

(12) 按照专利合作条约所公布的国际申请

(19) 世界知识产权组织
国际局

(43) 国际公布日
2019年1月3日 (03.01.2019)



(10) 国际公布号
WO 2019/000711 A1

- (51) 国际专利分类号:
G02F 1/13357 (2006.01)
- (21) 国际申请号: PCT/CN2017/106492
- (22) 国际申请日: 2017年10月17日 (17.10.2017)
- (25) 申请语言: 中文
- (26) 公布语言: 中文
- (30) 优先权:
201710508318.4 2017年6月28日 (28.06.2017) CN
- (71) 申请人: 武汉华星光电技术有限公司 (WUHAN CHINA STAR OPTOELECTRONICS TECHNOLOGY CO., LTD) [CN/CN]; 中国湖北省武汉市东湖开发区高新大道666号生物城C5栋, Hubei 430079 (CN)。
- (72) 发明人: 张冰川 (ZHANG, Bingchuan); 中国湖北省武汉市东湖开发区高新大道666号生物城C5栋, Hubei 430079 (CN)。
- (74) 代理人: 深圳翼盛智成知识产权事务所 (普通合伙) (ESSEN PATENT & TRADEMARK AGENCY); 中国广东省深圳市福田区深南大道6021号喜年中心A座1709-1711, Guangdong 518040 (CN)。
- (81) 指定国 (除另有指明, 要求每一种可提供的国家保护): AE, AG, AL, AM, AO, AT, AU, AZ, BA, BB, BG, BH, BN, BR, BW, BY, BZ, CA, CH, CL, CN, CO, CR, CU, CZ, DE, DJ, DK, DM, DO, DZ, EC, EE, EG, ES, FI, GB, GD, GE, GH, GM, GT, HN, HR, HU, ID, IL, IN, IR, IS, JO, JP, KE, KG, KH, KN, KP, KR, KW, KZ, LA, LC, LK, LR, LS, LU, LY, MA, MD, ME, MG, MK, MN, MW, MX, MY, MZ, NA, NG, NI, NO, NZ, OM, PA, PE, PG, PH, PL, PT, QA, RO, RS, RU, RW, SA, SC, SD, SE, SG, SK, SL,

(54) Title: BACKLIGHT MODULE AND LIQUID CRYSTAL DISPLAY DEVICE

(54) 发明名称: 一种背光模组及液晶显示装置

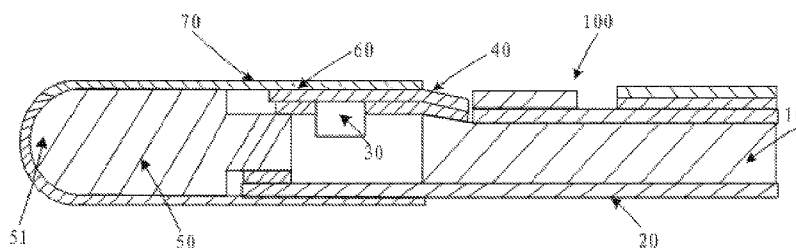


图 1

(57) Abstract: A backlight module (100) and a liquid crystal display device, the backlight module (100) comprising a light guide plate (10), a reflective sheet (20), a light source (30), a flexible circuit board (40), a sealant frame (50), a graphite sheet (60), a frame sealant (70) and a film material (80). The sealant frame (50) is arranged on a light input side of the light guide plate (10), the shape of the outer wall of the sealant frame (50) in the direction of the light input side is arranged in an arc shape; the graphite sheet (60) is adhered to the other side of the flexible circuit board (40) opposite to the light source (30), is bent and adhered to the sealant frame (50) along the arc-shaped outer wall of the sealant frame (50), and extends and is adhered to the back surface of the reflective sheet (20). The shape of the the outer wall of the sealant frame (50) on the light input side is arranged in an arc shape, so that the size of the graphite sheet (60) is increased, and the heat dissipation efficiency of the backlight module (100) is improved.

(57) 摘要: 一种背光模组 (100) 及液晶显示装置, 该背光模组 (100) 包括导光板 (10)、反射片 (20)、光源 (30)、柔性电路板 (40)、胶框 (50)、石墨片 (60)、口字胶 (70) 及膜材 (80), 胶框 (50) 设置在导光板 (10) 的入光侧, 胶框 (50) 在入光侧方向上的外壁的形状设置为圆弧状, 石墨片 (60) 贴合在柔性电路板 (40) 相对于光源 (30) 的另一侧上, 沿着胶框 (50) 的圆弧状外壁弯曲贴合在胶框 (50) 上, 并延伸贴合至反射片 (20) 的背面上。通过将胶框 (50) 在入光侧的外壁的形状设置为圆弧状, 增加了石墨片 (60) 尺寸, 提升了背光模组 (100) 散热的效率。

WO 2019/000711 A1

SM, ST, SV, SY, TH, TJ, TM, TN, TR, TT, TZ, UA, UG,
US, UZ, VC, VN, ZA, ZM, ZW。

- (84) 指定国 (除另有指明, 要求每一种可提供的地区
保护): ARIPO (BW, GH, GM, KE, LR, LS, MW, MZ,
NA, RW, SD, SL, ST, SZ, TZ, UG, ZM, ZW), 欧亚 (AM,
AZ, BY, KG, KZ, RU, TJ, TM), 欧洲 (AL, AT, BE, BG,
CH, CY, CZ, DE, DK, EE, ES, FI, FR, GB, GR, HR, HU,
IE, IS, IT, LT, LU, LV, MC, MK, MT, NL, NO, PL, PT,
RO, RS, SE, SI, SK, SM, TR), OAPI (BF, BJ, CF, CG, CI,
CM, GA, GN, GQ, GW, KM, ML, MR, NE, SN, TD, TG)。

本国际公布:

- 包括国际检索报告(条约第21条(3))。

一种背光模组及液晶显示装置

技术领域

[1] 本发明涉及光学显示技术领域，尤其涉及一种背光模组及液晶显示装置。

背景技术

[2] 随着显示技术的不断发展，人们对终端显示屏的要求也越来越高，终端的屏幕显示分辨率也越来越高，由于终端屏幕的显示分辨率提高，光线的穿透率越低，因此必须提升背光模组的背光亮度以保证终端的正常使用。

[3] 目前，提升背光模组的背光亮度的方法一般为增加发光二极管（light emitting diode, LED）的数量，或者加大发光二极管驱动电流，无论采用哪种方式，发光二极管温度都会大量提升，需使用合理的散热设计。

[4] 现有的背光模组大都采用石墨散热的方法，即将石墨贴合在柔性电路板上进行散热处理，但由于石墨拥有不可折叠的特性，导致贴合部分的尺寸比较小，散热效率不佳。

对发明的公开

技术问题

[5] 本发明实施例提供一种背光模组及液晶显示装置，可以解决背光模组散热不佳的问题，提高背光模组的散热效率。

问题的解决方案

技术解决方案

[6] 本发明实施例提供了一种背光模组，包括：

[7] 导光板、反射片、胶框、柔性电路板、光源、石墨片、口字胶及膜材；其中

[8] 所述导光板包括入光侧、反光侧以及出光侧，所述入光侧与出光侧的方向互为垂直；

[9] 所述反射片设置在所述导光板的反光侧上，包括反射面与背面；

[10] 所述光源设置在所述导光板的入光侧；

[11] 所述柔性电路板设置在所述导光板的出光侧，所述光源连接在所述柔性电路板

上；

- [12] 所述胶框设置在导光板的入光侧，所述胶框在入光侧方向上的外壁的形状设置为圆弧状；
- [13] 所述石墨片贴合在所述柔性电路板相对于光源的另一侧上，沿着所述胶框的圆弧状外壁弯曲贴合在所述胶框上，并延伸贴合至反射片的背面上；
- [14] 所述口字胶设置在所述石墨片上，所述口字胶上开设有排气孔；
- [15] 所述膜材设置在所述导光板的出光侧上，以实现导光板的出射光进行收敛。
- [16] 在一些实施例中，所述导光板的反光侧与反射片的反射面连接。
- [17] 在一些实施例中，所述光源为发光二极管。
- [18] 在一些实施例中，所述胶框朝入光侧方向的一侧呈凸起状，嵌设在反射片与柔性电路板之间，以实现背光模组的固定作用。
- [19] 在一些实施例中，所述背光模组还包括面板，所述面板设置于导光板的出光侧。
- [20] 本发明实施例还提供了一种背光模组，包括：
- [21] 导光板、反射片、胶框、柔性电路板、光源以及石墨片；其中
- [22] 所述导光板包括入光侧、反光侧以及出光侧，所述入光侧与出光侧的方向互为垂直；
- [23] 所述反射片设置在所述导光板的反光侧上，包括反射面与背面；
- [24] 所述光源设置在所述导光板的入光侧；
- [25] 所述柔性电路板设置在所述导光板的出光侧，所述光源连接在所述柔性电路板上；
- [26] 所述胶框设置在导光板的入光侧，所述胶框在入光侧方向上的外壁的形状设置为圆弧状；
- [27] 所述石墨片贴合在所述柔性电路板相对于光源的另一侧上，沿着所述胶框的圆弧状外壁弯曲贴合在所述胶框上，并延伸贴合至反射片的背面上。
- [28] 在一些实施例中，所述背光模组还包括口字胶，所述口字胶设置在所述石墨片上。
- [29] 在一些实施例中，所述口字胶上开设有排气孔。

- [30] 在一些实施例中，所述背光模组还包括膜材，所述膜材设置在所述导光板的出光侧上，以实现导光板的出射光进行收敛。
- [31] 在一些实施例中，所述导光板的反光侧与反射片的反射面连接。
- [32] 在一些实施例中，所述光源为发光二极管。
- [33] 在一些实施例中，所述胶框朝入光侧方向的一侧呈凸起状，嵌设在反射片与柔性电路板之间，以实现背光模组的固定作用。
- [34] 在一些实施例中，所述背光模组还包括面板，所述面板设置于导光板的出光侧。
- [35] 在一些实施例中，所述导光板的厚度介于0.03厘米到0.06厘米之间。
- [36] 本发明实施例还提供了一种液晶显示装置，包括如上述所述的背光模组。

发明的有益效果

有益效果

- [37] 本发明提供了一种背光模组及液晶显示装置，通过将胶框在入光侧的外壁的形状设置为圆弧状，使得贴合在柔性电路板上的石墨片可以沿着圆弧状外壁延伸贴合至反射片的背面上，增加了石墨尺寸，提升了背光模组散热的效率。

对附图的简要说明

附图说明

- [38] 图1是本发明实施例提供的背光模组的结构示意图。
- [39] 图2是本发明实施例提供的背光模组的另一结构示意图。
- [40] 图3为本发明实施例提供的散热组件的结构示意图。

实施该发明的最佳实施例

本发明的最佳实施方式

- [41] 请参照附图中的图式，其中相同的组件符号代表相同的组件，本发明的原理是以实施在一适当的环境中举例说明。以下的说明是基于所示例的本发明的具体实施例，其不应被视为限制本发明未在此详述的其它具体实施例。
- [42] 本说明书所使用的词语“实施例”意指用作实例、示例或例证。此外，本说明书和所附权利要求中所使用的冠词“一”一般地可以被解释为意指“一个或多个”，除

非另外指定或从上下文清楚导向单数形式。

- [43] 在本发明的描述中，需要理解的是，术语“中心”、“纵向”、“横向”、“长度”、“宽度”、“厚度”、“上”、“下”、“前”、“后”、“左”、“右”、“竖直”、“水平”、“顶”、“底”、“内”、“外”、“顺时针”、“逆时针”等指示的方位或位置关系为基于附图所示的方位或位置关系，仅是为了便于描述本发明和简化描述，而不是指示或暗示所指的装置或元件必须具有特定的方位、以特定的方位构造和操作，因此不能理解为对本发明的限制。
- [44] 在本发明的描述中，需要说明的是，除非另有明确的规定和限定，术语“安装”、“相连”、“连接”应做广义理解，例如，可以是固定连接，也可以是可拆卸连接，或一体地连接；可以是机械连接，也可以是电连接或可以相互通讯；可以是直接相连，也可以通过中间媒介间接相连，可以是两个元件内部的连通或两个元件的相互作用关系。对于本领域的普通技术人员而言，可以根据具体情况理解上述术语在本发明中的具体含义。
- [45] 此外，除非另有明确的规定和限定，第一特征在第二特征之“上”或之“下”可以包括第一和第二特征直接接触，也可以包括第一和第二特征不是直接接触而是通过它们之间的另外的特征接触。而且，第一特征在第二特征“之上”、“上方”和“上面”包括第一特征在第二特征正上方和斜上方，或仅仅表示第一特征水平高度高于第二特征。第一特征在第二特征“之下”、“下方”和“下面”包括第一特征在第二特征正下方和斜下方，或仅仅表示第一特征水平高度小于第二特征。
- [46] 下文的公开提供了许多不同的实施方式或例子用来实现本发明的不同结构。为了简化本发明的公开，下文中对特定例子的部件和设置进行描述。当然，它们仅仅为示例，并且目的不在于限制本发明。此外，本发明可以在不同例子中重复参考数字和/或参考字母，这种重复是为了简化和清楚的目的，其本身不指示所讨论各种实施方式和/或设置之间的关系。此外，本发明提供了各种特定的工艺和材料的例子，但是本领域普通技术人员可以意识到其他工艺的应用和/或其他材料的使用。
- [47] 请参阅图1，图1为本发明实施例提供的背光模组的结构示意图。该背光模组10包括导光板10、反射片20、光源30、柔性电路板40、胶框50、石墨片60、以及

口字胶70。

- [48] 所述导光板10包括入光侧、反光侧以及出光侧，所述入光侧与出光侧的方向互为垂直，所述入光侧与反光侧的方向互为垂直，所述入光侧与反光侧的方向相反。该导光板10可以将光源有效地分布成背光视窗区域面光源。在一实施方式中，该导光板10的厚度介于0.03到0.06厘米之间。在一实施方式中，该导光板10可以为激光雕刻一体成型。
- [49] 该反射片20设置在该导光板10的反光侧上，包括反射面与背面。该反射片20的反射面与导光板10的反光侧连接，用于将从导光板10的反光侧射出的光线进行反射重新利用。该反射片20的背面由不透光材料组成，以防止从导光板10的反光侧射出的光线穿过反射片射出，对背光模组100造成干扰。
- [50] 该光源30设置在该导光板10的入光侧上。用于给导光板10提供光线。在一实施方式中，该光源30可以为发光二极管。
- [51] 该柔性电路板40设置在该导光板10的出光侧上，该光源30通过导线连接在该柔性电路板40上。该柔性电路板可以控制电流，以使得该光源30完成打开或者关闭。
- [52] 该胶框50，该胶框50设置在导光板10的入光侧，该胶框朝入光侧方向的一侧呈凸起状，嵌设在反射片20与柔性电路板40之间，用于对背光模组100起支撑性作用，该胶框50可以使背光模组100之间的组件能够牢固的粘合在一起，将背光模组100的内部空间封闭，防止外部灰尘进入。该胶框50在入光侧方向上的外壁51的形状设置为圆弧状。
- [53] 该石墨片60，贴合在该柔性电路板40相对于光源30的另一侧上，并沿着该胶框50的圆弧状外壁51方向弯曲贴合在该胶框50上，并延伸贴合至反射片20的背面上，在符合石墨不可折叠的特性下，极大的提升了石墨片60的贴合尺寸，进一步增加了背光模组100的散热性。
- [54] 该口字胶70，设置贴合在所述石墨片60上，用于使该石墨片60固定贴合在该背光模组100上。
- [55] 请参阅图2和图3，图2为本发明实施例提供的背光模组的另一结构示意图。图3为本发明实施例提供的散热组件的结构示意图，该背光模组100还包括膜材80以

及面板90。该散热组件包括石墨片60以及口字胶70。

- [56] 该膜材80，设置在导光板10的出光面上，该膜材80可以收敛导光板10出光面的出射光，提高背光模组100的整体亮度。在一实施方式中，该膜材80可以为增光膜。
- [57] 该面板90，设置在该膜材80的出光面上，用于根据接收的光线进行对应的信息显示。
- [58] 该石墨片60，贴合在该柔性电路板40相对于光源30的另一侧上，可以吸收光源30在工作时产生的热量。沿着该胶框50的圆弧状外壁51方向弯曲贴合在该胶框50上，并延伸贴合至反射片20的背面上，在符合石墨不可折叠的特性下，极大的提升了石墨片60的贴合尺寸，进一步增加了石墨片60的散热性。
- [59] 该口字胶70覆盖在所述石墨片60上，并在长度尺寸上大于所述石墨片60的长度，以使得贴合固定所述石墨片60，所述口字胶70在与石墨片60贴合区域上还开设有多个排气孔71，用于将石墨片60从柔性电路板40上吸收的热量从该排气孔71上散出，以保证背光模组100的散热稳定性。
- [60] 综上所述，本发明提供一种背光模组及液晶显示装置，通过将胶框在入光侧的外壁的形状设置为圆弧状，使得贴合在柔性电路板上的石墨片可以沿着圆弧状外壁延伸贴合至反射片的背面上，增加了石墨尺寸，提升了背光模组散热的效率。
- [61] 尽管已经相对于一个或多个实现方式示出并描述了本发明，但是本领域技术人员基于对本说明书和附图的阅读和理解将会想到等价变型和修改。本发明包括所有这样的修改和变型，并且仅由所附权利要求的范围限制。特别地关于由上述组件执行的各种功能，用于描述这样的组件的术语旨在对应于执行所述组件的指定功能（例如其在功能上是等价的）的任意组件（除非另外指示），即使在结构上与执行本文所示的本说明书的示范性实现方式中的功能的公开结构不等同。此外，尽管本说明书的特定特征已经相对于若干实现方式中的仅一个被公开，但是这种特征可以与如可以对给定或特定应用而言是期望和有利的其他实现方式的一个或多个其他特征组合。而且，就术语“包括”、“具有”、“含有”或其变形被用在具体实施方式或权利要求中而言，这样的术语旨在以与术语“包含”

相似的方式包括。

- [62] 综上所述，虽然本发明已以优选实施例揭露如上，但上述优选实施例并非用以限制本发明，本领域的普通技术人员，在不脱离本发明的精神和范围内，均可作各种更动与润饰，因此本发明的保护范围以权利要求界定的范围为准。

权利要求书

- [权利要求 1] 一种背光模组，其中，包括：
导光板、反射片、胶框、柔性电路板、光源、石墨片、口字胶及膜材；其中
所述导光板包括入光侧、反光侧以及出光侧，所述入光侧与出光侧的方向互为垂直；
所述反射片设置在所述导光板的反光侧上，包括反射面与背面；
所述光源设置在所述导光板的入光侧；
所述柔性电路板设置在所述导光板的出光侧，所述光源连接在所述柔性电路板上；
所述胶框设置在导光板的入光侧，所述胶框在入光侧方向上的外壁的形状设置为圆弧状；
所述石墨片贴合在所述柔性电路板相对于光源的另一侧上，沿着所述胶框的圆弧状外壁弯曲贴合在所述胶框上，并延伸贴合至反射片的背面上；
所述口字胶设置在所述石墨片上，所述口字胶上开设有排气孔；
所述膜材设置在所述导光板的出光侧上，以实现对接光板的出射光进行收敛。
- [权利要求 2] 如权利要求1所述的背光模组，其中，所述导光板的反光侧与反射片的反射面连接。
- [权利要求 3] 如权利要求1所述的背光模组，其中，所述光源为发光二极管。
- [权利要求 4] 如权利要求3所述的背光模组，其中，所述胶框朝入光侧方向的一侧呈凸起状，嵌设在反射片与柔性电路板之间，以实现对接光模组的固定作用。
- [权利要求 5] 如权利要求1所述的背光模组，其中，所述背光模组还包括面板，所述面板设置于导光板的出光侧。
- [权利要求 6] 一种背光模组，其中，包括：
导光板、反射片、胶框、柔性电路板、光源以及石墨片；其中

所述导光板包括入光侧、反光侧以及出光侧，所述入光侧与出光侧的方向互为垂直；

所述反射片设置在所述导光板的反光侧上，包括反射面与背面；

所述光源设置在所述导光板的入光侧；

所述柔性电路板设置在所述导光板的出光侧，所述光源连接在所述柔性电路板上；

所述胶框设置在导光板的入光侧，所述胶框在入光侧方向上的外壁的形状设置为圆弧状；

所述石墨片贴合在所述柔性电路板相对于光源的另一侧上，沿着所述胶框的圆弧状外壁弯曲贴合在所述胶框上，并延伸贴合至反射片的背面上。

[权利要求 7] 如权利要求6所述的背光模组，其中，所述背光模组还包括口字胶，所述口字胶设置在所述石墨片上。

[权利要求 8] 如权利要求7所述的背光模组，其中，所述口字胶上开设有排气孔。

[权利要求 9] 如权利要求6所述的背光模组，其中，所述背光模组还包括膜材，所述膜材设置在所述导光板的出光侧上，以实现导光板的出射光进行收敛。

[权利要求 10] 如权利要求6所述的背光模组，其中，所述导光板的反光侧与反射片的反射面连接。

[权利要求 11] 如权利要求6所述的背光模组，其中，所述光源为发光二极管。

[权利要求 12] 如权利要求6所述的背光模组，其中，所述胶框朝入光侧方向的一侧呈凸起状，嵌设在反射片与柔性电路板之间，以实现背光模组的固定作用。

[权利要求 13] 如权利要求7所述的背光模组，其中，所述胶框朝入光侧方向的一侧呈凸起状，嵌设在反射片与柔性电路板之间，以实现背光模组的固定作用。

[权利要求 14] 如权利要求8所述的背光模组，其中，所述胶框朝入光侧方向的一

侧呈凸起状，嵌设在反射片与柔性电路板之间，以实现背光模组的固定作用。

[权利要求 15] 如权利要求9所述的背光模组，其中，所述胶框朝入光侧方向的一侧呈凸起状，嵌设在反射片与柔性电路板之间，以实现背光模组的固定作用。

[权利要求 16] 如权利要求10所述的背光模组，其中，所述胶框朝入光侧方向的一侧呈凸起状，嵌设在反射片与柔性电路板之间，以实现背光模组的固定作用。

[权利要求 17] 如权利要求11所述的背光模组，其中，所述胶框朝入光侧方向的一侧呈凸起状，嵌设在反射片与柔性电路板之间，以实现背光模组的固定作用。

[权利要求 18] 如权利要求6所述的背光模组，其中，所述背光模组还包括面板，所述面板设置于导光板的出光侧。

[权利要求 19] 如权利要求18所述的背光模组，其中，所述导光板的厚度介于0.03厘米到0.06厘米之间。

[权利要求 20] 一种液晶显示装置，其中，所述液晶显示装置包括权利要求6-19任意一项所述的背光模组。

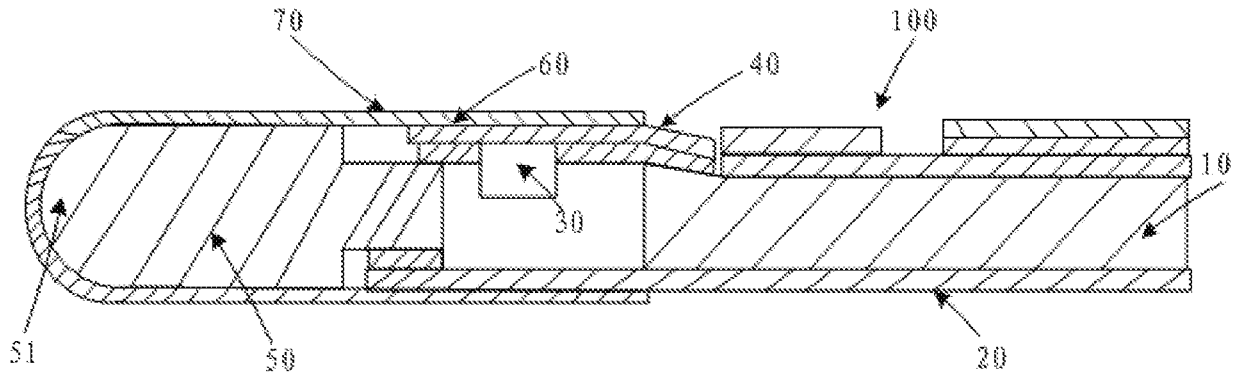


图 1

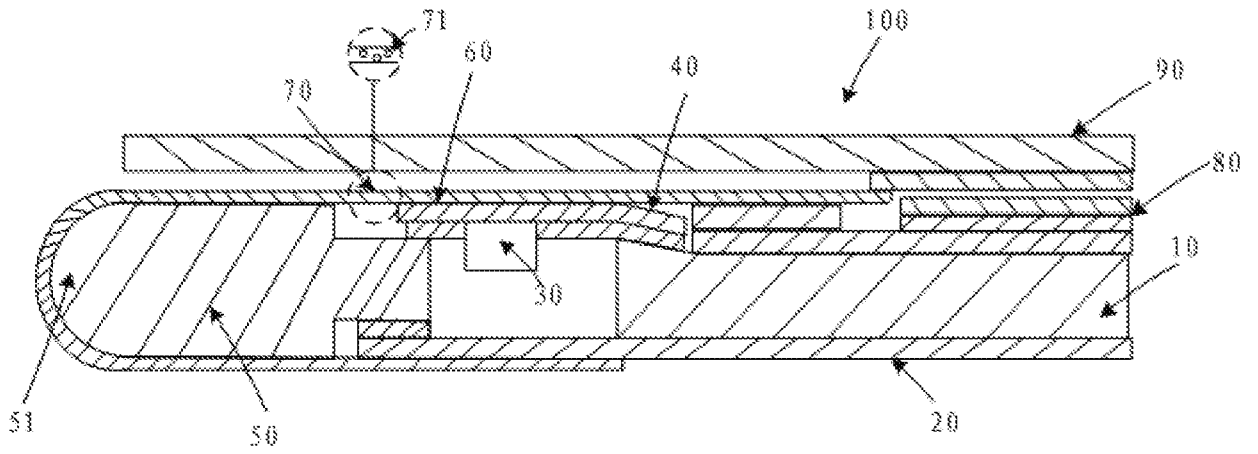


图 2

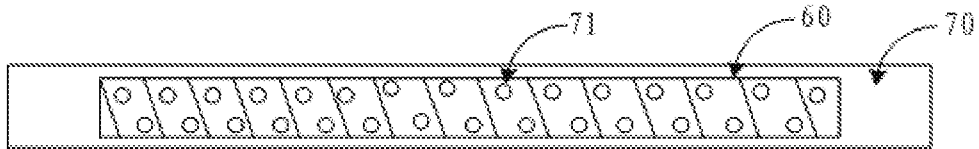


图 3

INTERNATIONAL SEARCH REPORT

International application No.
PCT/CN2017/106492

A. CLASSIFICATION OF SUBJECT MATTER

G02F 1/13357 (2006.01) i

According to International Patent Classification (IPC) or to both national classification and IPC

B. FIELDS SEARCHED

Minimum documentation searched (classification system followed by classification symbols)

G02F-; G02B-

Documentation searched other than minimum documentation to the extent that such documents are included in the fields searched

Electronic data base consulted during the international search (name of data base and, where practicable, search terms used)

WPI, EPODOC, CNPAT, CNKI: 背光, 石墨, 导热, 圆弧, 圆曲, 弧, 散热, 弯, camber, graphite, backlight, curve, heat, circle, arc, flexibility, bend

C. DOCUMENTS CONSIDERED TO BE RELEVANT

Category*	Citation of document, with indication, where appropriate, of the relevant passages	Relevant to claim No.
A	CN 206147229 U (TRULY SEMICONDUCTORS CO., LTD.), 03 May 2017 (03.05.2017), description, paragraphs [0020]-[0031], and figure 1	1-20
PX	CN 107229160 A (WUHAN CHINA STAR OPTOELECTRONICS TECHNOLOGY CO., LTD.), 03 October 2017 (03.10.2017), description, paragraphs [0033]-[0046]	1-20
A	CN 205157931 U (TCL DISPLAY TECHNOLOGY (HUIZHOU) COMPANY LIMITED), 13 April 2016 (13.04.2016), entire document	1-20
A	CN 205665500 U (TRULY SEMICONDUCTORS CO., LTD.), 26 October 2016 (26.10.2016), entire document	1-20
A	CN 203223889 U (SHANGHAI DINGWEI SOFTWARE TECHNOLOGY CO., LTD.), 02 October 2013 (02.10.2013), entire document	1-20
A	JP 2007184392 A (TAIKA K.K.), 19 July 2007 (19.07.2007), entire document	1-20
A	US 2015369994 A1 (SAMSUNG DISPLAY CO., LTD.), 24 December 2015 (24.12.2015), entire document	1-20

Further documents are listed in the continuation of Box C.

See patent family annex.

<p>* Special categories of cited documents:</p> <p>“A” document defining the general state of the art which is not considered to be of particular relevance</p> <p>“E” earlier application or patent but published on or after the international filing date</p> <p>“L” document which may throw doubts on priority claim(s) or which is cited to establish the publication date of another citation or other special reason (as specified)</p> <p>“O” document referring to an oral disclosure, use, exhibition or other means</p> <p>“P” document published prior to the international filing date but later than the priority date claimed</p>	<p>“T” later document published after the international filing date or priority date and not in conflict with the application but cited to understand the principle or theory underlying the invention</p> <p>“X” document of particular relevance; the claimed invention cannot be considered novel or cannot be considered to involve an inventive step when the document is taken alone</p> <p>“Y” document of particular relevance; the claimed invention cannot be considered to involve an inventive step when the document is combined with one or more other such documents, such combination being obvious to a person skilled in the art</p> <p>“&” document member of the same patent family</p>
---------------------------------------------------------------------------------------------------------------------------------------------------------------------------------------------------------------------------------------------------------------------------------------------------------------------------------------------------------------------------------------------------------------------------------------------------------------------------------------------------------------------------------------------------------------------------------------------------------------------------------------------------	-----------------------------------------------------------------------------------------------------------------------------------------------------------------------------------------------------------------------------------------------------------------------------------------------------------------------------------------------------------------------------------------------------------------------------------------------------------------------------------------------------------------------------------------------------------------------------------------------------------------------------------------------------------------------------------------------------------------

Date of the actual completion of the international search
05 March 2018

Date of mailing of the international search report
23 March 2018

Name and mailing address of the ISA
State Intellectual Property Office of the P. R. China
No. 6, Xitucheng Road, Jimenqiao
Haidian District, Beijing 100088, China
Facsimile No. (86-10) 62019451

Authorized officer
WANG Xin
Telephone No. (86-10) 53962476

INTERNATIONAL SEARCH REPORT
Information on patent family members

International application No.
PCT/CN2017/106492

Patent Documents referred in the Report	Publication Date	Patent Family	Publication Date
CN 206147229 U	03 May 2017	None	
CN 107229160 A	03 October 2017	None	
CN 205157931 U	13 April 2016	None	
CN 205665500 U	26 October 2016	None	
CN 203223889 U	02 October 2013	None	
JP 2007184392 A	19 July 2007	None	
US 2015369994 A1	24 December 2015	KR 20160000500 A US 9733423 B2	05 January 2016 15 August 2017

国际检索报告

国际申请号

PCT/CN2017/106492

<p>A. 主题的分类 G02F 1/13357(2006.01) i</p> <p>按照国际专利分类(IPC)或者同时按照国家分类和IPC两种分类</p>																										
<p>B. 检索领域</p> <p>检索的最低限度文献(标明分类系统和分类号) G02F-; G02B-</p> <p>包含在检索领域中的除最低限度文献以外的检索文献</p> <p>在国际检索时查阅的电子数据库(数据库的名称, 和使用的检索词(如使用)) WPI, EPDOC, CNPAT, CNKI: 背光, 石墨, 导热, 圆弧, 圆曲, 弧, 散热, 弯, camber, graphite, backlight, curve, heat, circle, arc, flexibility, bend</p>																										
<p>C. 相关文件</p> <table border="1"> <thead> <tr> <th>类型*</th> <th>引用文件, 必要时, 指明相关段落</th> <th>相关的权利要求</th> </tr> </thead> <tbody> <tr> <td>A</td> <td>CN 206147229 U (信利半导体有限公司) 2017年 5月 3日 (2017 - 05 - 03) 说明书第[0020]-[0031]段, 图1</td> <td>1-20</td> </tr> <tr> <td>PX</td> <td>CN 107229160 A (武汉华星光电技术有限公司) 2017年 10月 3日 (2017 - 10 - 03) 说明书第[0033]-[0046]段</td> <td>1-20</td> </tr> <tr> <td>A</td> <td>CN 205157931 U (TCL显示科技惠州有限公司) 2016年 4月 13日 (2016 - 04 - 13) 全文</td> <td>1-20</td> </tr> <tr> <td>A</td> <td>CN 205665500 U (信利半导体有限公司) 2016年 10月 26日 (2016 - 10 - 26) 全文</td> <td>1-20</td> </tr> <tr> <td>A</td> <td>CN 203223889 U (上海鼎为软件技术有限公司) 2013年 10月 2日 (2013 - 10 - 02) 全文</td> <td>1-20</td> </tr> <tr> <td>A</td> <td>JP 2007184392 A (TAIKA K.K.) 2007年 7月 19日 (2007 - 07 - 19) 全文</td> <td>1-20</td> </tr> <tr> <td>A</td> <td>US 2015369994 A1 (SAMSUNG DISPLAY CO., LTD.) 2015年 12月 24日 (2015 - 12 - 24) 全文</td> <td>1-20</td> </tr> </tbody> </table>			类型*	引用文件, 必要时, 指明相关段落	相关的权利要求	A	CN 206147229 U (信利半导体有限公司) 2017年 5月 3日 (2017 - 05 - 03) 说明书第[0020]-[0031]段, 图1	1-20	PX	CN 107229160 A (武汉华星光电技术有限公司) 2017年 10月 3日 (2017 - 10 - 03) 说明书第[0033]-[0046]段	1-20	A	CN 205157931 U (TCL显示科技惠州有限公司) 2016年 4月 13日 (2016 - 04 - 13) 全文	1-20	A	CN 205665500 U (信利半导体有限公司) 2016年 10月 26日 (2016 - 10 - 26) 全文	1-20	A	CN 203223889 U (上海鼎为软件技术有限公司) 2013年 10月 2日 (2013 - 10 - 02) 全文	1-20	A	JP 2007184392 A (TAIKA K.K.) 2007年 7月 19日 (2007 - 07 - 19) 全文	1-20	A	US 2015369994 A1 (SAMSUNG DISPLAY CO., LTD.) 2015年 12月 24日 (2015 - 12 - 24) 全文	1-20
类型*	引用文件, 必要时, 指明相关段落	相关的权利要求																								
A	CN 206147229 U (信利半导体有限公司) 2017年 5月 3日 (2017 - 05 - 03) 说明书第[0020]-[0031]段, 图1	1-20																								
PX	CN 107229160 A (武汉华星光电技术有限公司) 2017年 10月 3日 (2017 - 10 - 03) 说明书第[0033]-[0046]段	1-20																								
A	CN 205157931 U (TCL显示科技惠州有限公司) 2016年 4月 13日 (2016 - 04 - 13) 全文	1-20																								
A	CN 205665500 U (信利半导体有限公司) 2016年 10月 26日 (2016 - 10 - 26) 全文	1-20																								
A	CN 203223889 U (上海鼎为软件技术有限公司) 2013年 10月 2日 (2013 - 10 - 02) 全文	1-20																								
A	JP 2007184392 A (TAIKA K.K.) 2007年 7月 19日 (2007 - 07 - 19) 全文	1-20																								
A	US 2015369994 A1 (SAMSUNG DISPLAY CO., LTD.) 2015年 12月 24日 (2015 - 12 - 24) 全文	1-20																								
<p><input type="checkbox"/> 其余文件在C栏的续页中列出。 <input checked="" type="checkbox"/> 见同族专利附件。</p>																										
<p>* 引用文件的具体类型: “A” 认为不特别相关的表示了现有技术一般状态的文件 “E” 在国际申请日的当天或之后公布的在先申请或专利 “L” 可能对优先权要求构成怀疑的文件, 或为确定另一篇引用文件的公布日而引用的或者因其他特殊理由而引用的文件(如具体说明的) “O” 涉及口头公开、使用、展览或其他方式公开的文件 “P” 公布日先于国际申请日但迟于所要求的优先权日的文件</p> <p>“T” 在申请日或优先权日之后公布, 与申请不相抵触, 但为了解发明之理论或原理的在后文件 “X” 特别相关的文件, 单独考虑该文件, 认定要求保护的发明不是新颖的或不具有创造性 “Y” 特别相关的文件, 当该文件与另一篇或者多篇该类文件结合并且这种结合对于本领域技术人员为显而易见时, 要求保护的发明不具有创造性 “&” 同族专利的文件</p>																										
<p>国际检索实际完成的日期 2018年 3月 5日</p>		<p>国际检索报告邮寄日期 2018年 3月 23日</p>																								
<p>ISA/CN的名称和邮寄地址 中华人民共和国国家知识产权局(ISA/CN) 中国北京市海淀区蓟门桥西土城路6号 100088 传真号 (86-10)62019451</p>		<p>受权官员 王欣 电话号码 (86-10)53962476</p>																								

国际检索报告
关于同族专利的信息

国际申请号
PCT/CN2017/106492

检索报告引用的专利文件			公布日 (年/月/日)	同族专利	公布日 (年/月/日)
CN	206147229	U	2017年 5月 3日	无	
CN	107229160	A	2017年 10月 3日	无	
CN	205157931	U	2016年 4月 13日	无	
CN	205665500	U	2016年 10月 26日	无	
CN	203223889	U	2013年 10月 2日	无	
JP	2007184392	A	2007年 7月 19日	无	
US	2015369994	A1	2015年 12月 24日	KR 20160000500 A	2016年 1月 5日
				US 9733423 B2	2017年 8月 15日