

DOCUMENT MADE AVAILABLE UNDER THE PATENT COOPERATION TREATY (PCT)

International application number:	PCT/BA2017/000005
International filing date:	08 September 2017 (08.09.2017)
Document type:	Certified copy of priority document
Document details:	Country/Office: BA
	Number: BAP173195A
	Filing date: 28 June 2017 (28.06.2017)
Date of receipt at the International Bureau:	06 October 2017 (06.10.2017)

Remark: Priority document submitted or transmitted to the International Bureau in compliance with Rule 17.1(a),(b) or (b-bis)



PCT/BA2017/000005

POTVRDA CERTIFICATE

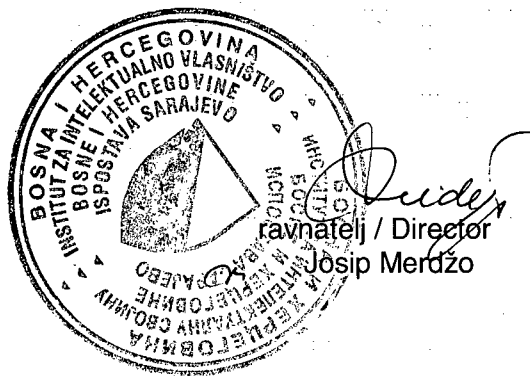
Institutu za intelektualno vlasništvo Bosne i Hercegovine podnesena je prijava patenta sa slijedećim podacima:
Institute for Intellectual property of Bosnia and Herzegovina received the patent application as follows:

- | | | |
|------|--|---|
| (21) | Broj prijave / Application Number | BAP173195A |
| (71) | Podnosilac prijave / Applicant | MUŠIĆ, Salih, Voloder 40, 77244, Bosanska Otoka, BA |
| (22) | Datum podnošenja prijave / Date of Application | 2017-06-28 |
| (54) | Naziv pronalaska / Title of the Invention | |

**UNAPRIJEĐENI SISTEM BEŽIČNOG PRIJENOSA ELEKTRIČNE ENERGIJE ZA POGON
ELEKTRIČNIH VOZILA / IMPROVED WIRELESS POWER TRANSMISSION SYSTEM FOR
ELECTRIC VEHICLES**

Ovim se potvrđuje da su priloženi dokumenti istovjetni sa originalom.
This is to certify that the enclosed documents are identical to the original.

Datum izdavanja / Date of Issue	2017-10-02
Referentni broj / Reference number	IP-02-48-1-09389/17





ZAHTJEV ZA PRIZNANJE PATENTA

Popunjavanje ovlašteno lice u Institutu

Broj prijave: BAP173195A	(21)	KIB: UP02481-15484/17
Datum prijave: 2017-06-28	(22)	Datum: 2017-06-28

Popunjavanje podnosilac prijave

1. PODNOSILAC PRIJAVE

Podnosilac: (prezime, ime za fizička lica/naziv firme za pravna lica)

MUŠIĆ, Salih

ID/JMBG:

Adresa: Voloder 40, 77244 Otoka, BA

Tel:

Fax:

E-mail:

Više podnosilaca prijave (podaci u Dodatnom listu 1)

2. PREDSTAVNIK

(74)

Predstavnik: (prezime, ime za fizička lica/naziv firme za pravna lica)

Kerim Karabdić

ID/JMBG: 4300230050005

Adresa: Hadži Idrizova 20, 71000 Sarajevo, BA

Tel:

Fax:

E-mail:

Više predstavnika (podaci u Dodatnom listu 2)

3. NAZIV PRONALASKA NA JEDNOM OD SLUŽBENIH JEZIKA BiH

(54)

Unaprijeđeni sistem bežičnog prijenosa električne energije za pogon električnih vozila

NAZIV PRONALASKA NA ENGLESKOM JEZIKU

Improved Wireless Power Transmission System for Electric Vehicles

4. OZNAKA PRONALASKA PREMA MEĐUNARODNOJ KLASIFIKACIJI PATENATA (MKP)

(51)

H02J 17/00

Referentni broj predmeta:



5. ZAHTJEV ZA ULAZAK U NACIONALNU FAZU PRIJAVE PCT

Podaci o prijavi PCT dati su u Dodatnom listu 4 (Aneksu 4)

6. PRONALAZAČ

(72)

Prezime i ime: MUŠIĆ, Salih

Adresa: Voloder 40, 77244 Otoka, BA

Tel:

Fax:

E-mail:

Pronalazač je ujedno i podnosilac prijave, koji je upisan pod tačkom 2.

Pronalazač ne želi biti naveden u prijavi

Više pronalazača (podaci u Dodatnom listu 3)

7. ZATRAŽENO PRAVO PRVENSTVA I PODACI

(30, 23)

Kod države za prioritetsnu prijavu:

Datum podnošenja prioritetsne prijave:

Broj prioritetsne prijave:

Broj patentnih zahtjeva prioritetsne prijave: (brojem i slovima)

Višestruko pravo prvenstva (podaci u Dodatnom listu 5)

8. OBJAVA KOJA NE UTJEČE NA NOVOST

Kod države u kojoj je izložba održana:

Datum održavanja izložbe:

Ostalo:

9. ZAHTJEV ZA IZDVAJANJE IZ PRIJAVE

(62)

Broj osnovne prijave:

10. KONTAKT-ADRESA

Naziv:

Adresa:

Tel:

Fax:

E-mail:

Referentni broj predmeta:



12. PRILOZI UZ ZAHTJEV

- | | |
|--|--|
| <input checked="" type="checkbox"/> 2 primjerka opisa pronalaska
(broj stranica opisa 5 po svakom primjerku) | <input type="checkbox"/> potvrda o izlaganju pronalaska na
međunarodnoj izložbi |
| <input checked="" type="checkbox"/> 2 primjerka patentnih zahtjeva
(broj patentnih zahtjeva 8 po svakom primjerku) | <input type="checkbox"/> Dodatni list 1 (broj stranica) |
| <input checked="" type="checkbox"/> 2 primjerka apstrakta
(broj stranica apstrakta 1 po svakom primjerku) | <input type="checkbox"/> Dodatni list 2 (broj stranica) |
| <input checked="" type="checkbox"/> 2 primjerka nacрта
(broj stranica nacрта 1 po svakom primjerku) | <input type="checkbox"/> Dodatni list 3 (broj stranica) |
| | <input type="checkbox"/> Aneks 4. (broj stranica) |
| | <input type="checkbox"/> Dodatni list 5 (broj stranica) |
| (ukupan broj crteža 3 po svakom primjerku) | <input type="checkbox"/> Podaci o živom biološkom materijalu koji
su poznati podnosiocu prijave |
| <input type="checkbox"/> Dokaz o deponiranju živog biološkog materijala ako
se prijava odnosi na materijal | <input type="checkbox"/> Popis nukleotidnih i/ili aminokiselinskih
odsječaka sadržanih u opisu |
| <input type="checkbox"/> Potvrda ovlaštene institucije o prijemu i pohrani
uzorka živog biološkog materijala | <input type="checkbox"/> izjava pronalazača da ne želi biti naveden
u prijavi |
| <input checked="" type="checkbox"/> generalna punomoć ili kopija generalne punomoći
ukoliko je ona dostavljena Institutu ranije | <input type="checkbox"/> dokaz o unijskom pravu prvenstva (ako je
višestruko, navesti koji se dokaz dostavlja,
npr., za prvi, drugi, treći prioritet itd.) |
| <input type="checkbox"/> punomoć | |
| <input type="checkbox"/> izjava o proširenju patentnih zahtjeva | |
| <input type="checkbox"/> potvrda da je podnosilac prijave član nekog od
udruženja inovatora sa teritorije BiH | |
| <input type="checkbox"/> izjava o zajedničkom predstavniku | <input type="checkbox"/> |

Referentni broj predmeta: P9217



Unaprijeđeni sistem bežičnog prijenosa električne energije za pogon električnih vozila

1) OBLAST TEHNIKE NA KOJU SE PRONALAZAK ODNOSI

Ovaj pronalazak se odnosi na sistem bežičnog prijenosa električne energije potrošačima koji se nalaze ili kreću u bliskom polju određenom za prijenos električne energije.

Prema međunarodnoj klasifikaciji (MKP) klasificiran je kao: **H02J 17/00**.

Potrošači su električni pogoni i sistemi u električnim saobraćajnim vozilima, pogoni i sistemi liftova i drugih sredstava transporta živih bića i materijala, te drugi električni i elektronski sistemi.

2) TEHNIČKI PROBLEM

Glavni problem električnih vozila je ograničenost dometa uslovljenog količinom energije spremljene u baterijama vozila, te mjesto i vrijeme potrebno za punjenje. Trenutno stanje tehnike sa svim svojim modelima pokazuje nekoliko osnovnih nedostataka:

- a) Kratak i ograničen domet/radijus kretanja
- b) Nedostatan broj stanica za punjenje
- c) Nemogućnost korištenja vozila u toku punjenja
- d) Nizak tehnološki nivo postojećih rješenja korištenjem mehaničkog korektora pozicije prijemne zavojnice i teksturnih markera,
- e) Veliki broj predajnika smještenih na malom razmaku, čime se podižu troškovi instalacije,
- f) Nizak stepen iskoristenja prenosa korištenjem jednostrukih i jednoslojnih zavojnica,

3) STANJE TEHNIKE

Bežični prijenos električne visokofrekventne energije koristeći predajno i prijemno rezonantno kolo već je duže vremena poznat. Poznati sistemi koriste isti oblik i dimenzije, istu ili veću dužinu tijela prijemne u odnosu na dužinu tijela predajne zavojnice, te istu širinu tijela predajne i prijemne zavojnice jednostavnog ili helikoidnog oblika.

Trenutno se u razvoju i na tržištu nalazi više tipova punjenja baterija automobila koja koriste električnu energiju za pogon. Prvi tip je sa galvanskim povezivanjem: vozilo se prilikom punjenja parkira na duže vrijeme, te se kablom priključi na električnu mrežu. Drugi princip omogućavaju da se baterija vozila puni bežičnim putem, ali samo prilikom stajanja na tačno određenom mjestu, u bliskom polju predajnika. Treći sistem je predstavljen u vlastitom prethodnom patentu broj BAP132950A, kojim je predstavljeno rješenje korištenjem više predajnika i jedne izdužene prijemne zavojnice. Ovi predajnici su postavljeni u liniji sredinom saobraćajne trake, na razmaku koji je manji od dužine tijela prijemne zavojnice. Izdužena prijemna zavojnica je pričvršćena s donje strane vozila preko mehaničkog korektora pozicije. Kalibriranje sistema je pomoću teksturnih markera na površini saobraćajne trake.

4) IZLAGANJE SUŠTINE PRONALASKA

4.1. Tehničkim novostima ovog projekta se povećavaju radius kretanja električnih automobila, energetska efikasnost prijenosa i sigurnost, a smanjuje osjetljivost sistema na kvarove i vanjske uticaje, troškovi opremanja saobraćajnica sistemom, troškovi opremanja vozila sistemom, te se pojednostavljuje upotreba i upravljanje električnim automobilima.

4.2. Unaprijedjeni sistem bežičnog prijenosa električne energije po ovom pronalasku, u odnosu na prethodno stanje tehnike, uvođenjem tehničkih novina kroz korištenje više predajnika na većem razmaku i prijemnika čije je tijelo izduženo i prošireno u odnosu na aktivnu površinu predajnika, omogućava efikasno dopunjavanje baterije električnog vozila u toku voznje povećavajući njegov radius kretanja i skraćujući pauze za potrebe punjenja.

4.3. Unaprijedjeni sistem bežičnog prijenosa električne energije po ovom pronalasku, u odnosu na prethodno stanje tehnike koji koristi jednostavne jednoslojne i helikoidne zavojnice, uvođenjem tehničkih novina kroz upotrebu spiralnih i drugih vrsta jednoslojnih i višeslojnih zavojnica povećava energetska efikasnost prijenosa.

4.4. Unaprijedjeni sistem bežičnog prijenosa električne energije po ovom pronalasku, u odnosu na prethodno stanje tehnike koja koristi mehanički korektor pozicije, uvođenjem tehničkih novina kroz upotrebu široke i izdužene spiralne prijemne zavojnice, isključuje upotrebu mehaničkog korektora pozicije, čime postiže smanjenje osjetljivosti sistema na kvarove i vanjske uticaje.

4.5. Unaprijedjeni sistem bežičnog prijenosa električne energije po ovom pronalasku, u odnosu na prethodno stanje tehnike koja koristi veliki broj gusto postavljenih predajnika, uvođenjem tehničkih novina povećava razmak između predajnika pa time smanjuje njihov potrebiti broj, postiže smanjenje troškova opremanja saobraćajnica sistemom.

4.6. Unaprijedjeni sistem bežičnog prijenosa električne energije po ovom pronalasku, u odnosu na prethodno stanje tehnike koja koristi galvansku vezu za punjenje baterije, uvođenjem tehničkih novina iz prethodnih tačaka, postiže pojednostavljenje upotrebe i upravljanja električnih automobila.

5) DETALJAN OPIS NAJMANJE JEDNOG OD NAČINA OSTVARIVANJA PRONALASKA

Dalji tekst će se odnositi na pojedinosti ovog pretpostavljenog ostvarenja pronalaska, čiji je jedan primjer ilustriran priloženim crtežima.

5.1. Unaprijedjeni sistem bežičnog prijenosa električne energije po ovom pronalasku, u odnosu na prethodno stanje, koristi u vozilu jednu prijemnu zavojnicu sa više spiralnih ili drugih oblika namotaja, namotanih jednoslojno ili višeslojno. Ova zavojnica se ugrađuje ispod šasije vozila, tako da između njene površine i kolovoza nema drugih predmeta. Površina tj. veličina ove zavojnice treba da je što veća, koliko to dozvoljavaju dimenzije vozila, time pokrivajući sto veću površinu kolovoza.

5.2. U odnosu na prethodno stanje tehnike koje koristi veliki broj predajnika smještenih jedan neposredno do drugog ili sa kraćim razmakom da ostvari kontinuirano pokrivanje prijemnom zavojnicom, ovaj unaprijedjeni sistem bežičnog prijenosa energije će koristiti veliki broj u saobraćajnicu ugrađenih predajnih zavojnica sa više spiralnih ili drugih oblika namotaja, namotanih

jednoslojno ili višeslojno, na razmaku koji je kraći, jednak ili veći od duzine prijemne zavojnice. Time se u pojedinim slučajevima gubi prema prethodnom patentu broj BAP132950A ostvareni kontinuitet prijenosa energije, ali se on kompenzira većom snagom predajnika i kvalitetnijim oblikom zavojnica.

5.3. Prijenos energije sa velikom stupnjem iskorištenja može se ostvariti u svakom momentu u kojem se veći dio ili čitava površina jedne ili više predajnih zavojnica nađe pokriveno površinom zavojnice prijemnika. U momentu kada jedan dio predajne zavojnice izađe iz »sjenke« prijemne zavojnice, na osnovu utvrđenog stepena ekonomičnosti, predajnik će prekinuti emitovanje energije.

5.4. Utvrđivanje pozicije prijemnika u trasi kretanja vozila vršit će upravljački sistem koji će na osnovu podataka vršiti uključenje i isključenje određenih predajnika u određenom vremenskom intervalu, postizujući time veliki stepen iskorištenja prijenosa energije

5.5. Zahvaljujući prijenosu električne energije, i stalnim dopunjavanjem ugrađene baterije, vozilo bi napuštalo saobraćajnicu sa dopunjenom baterijom, što bi drastično povećalo krajnji domet vozila na saobraćajnicama koje nisu pripremljene za ovaj vid prijenosa energije.

6) NAČIN PRIMJENE PRONALASKA

Unaprijeđeni sistem kontinuiranog bežičnog prijenosa električne energije po ovom pronalasku omogućuje praktičan, trajan, u odnosu na prethodna rješenja ekonomičniji i na kvarove i oštećenja manje osjetljiv, te koristan sistem koji se može proizvesti i ekonomično koristiti, i koji uključuje bitna poboljšanja u odnosu na ranije poznate sisteme.

Dalje usavršavanje ovog pronalaska bez izmjene njegove suštine i obima je moguće.

7) POPIS UPOTREBLJENIH POZIVNIH OZNAKA

- 1- Tijelo prijemne zavojnice
- 2- Namotaji prijemne zavojnice
- 3- Tijelo predajne zavojnice
- 4- Namotaji predajne zavojnice
- 5- Električno saobraćajno vozilo
- 6- Saobraćajna traka

8) KRATAK OPIS CRTEŽA

Prpratni crteži koji su uključeni u opis i koji čine dio opisa pronalaska ilustriraju dosad razmatran jedan od načina za izvedbu pronalaska, i pomažu kod objašnjavanja osnovnih principa pronalaska.

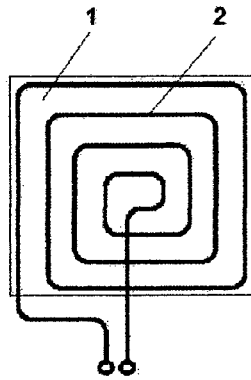
Crtež 1 prikazuje načelni oblik jednoslojne zavojnice predajnika sa tijelom (1) i namotajima (2).

Crtež 2 prikazuje načelni oblik jednoslojne zavojnice prijemnika po ovom pronalasku, sa tijelom (3) i namotajima (4).

Crtež 3 prikazuje načelni raspored tijela predajnih (1) i prijemne zavojnice (3) sa vozilom (5) na saobraćajnici (6).

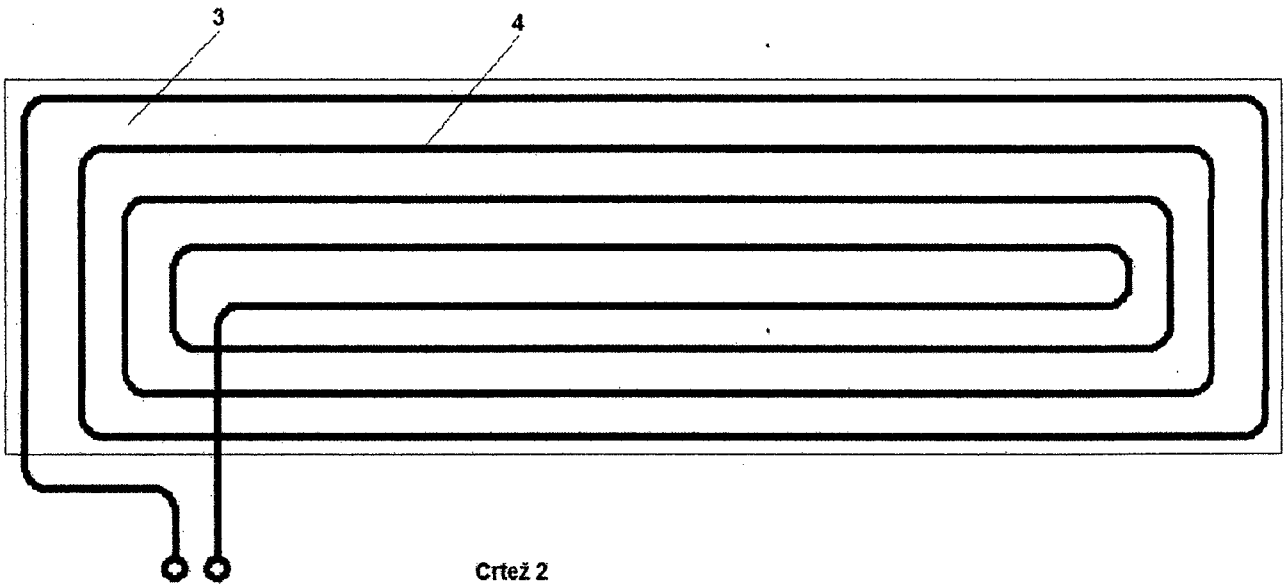
PATENTNI ZAHTJEVI

1. Unaprijeđeni sistem bežičnog prijenosa električne energije i podataka za pogon i sisteme električnih vozila prilikom njihovog kretanja u bliskom polju, pri čemu se koriste prijemne i predajne rezonantne induktivne zavojnice, **naznačen time** da je navedena prijemna induktivna zavojnica postavljena paralelno liniji i površini kretanja vozila, s donje strane vozila, što šireg i dužeg oblika, koliko dimenzije vozila dozvoljavaju.
2. Unaprijeđeni sistem bežičnog prijenosa električne energije i podataka za pogon i sisteme električnih vozila prilikom njihovog kretanja u bliskom polju, **naznačen time**, da je prijemna zavojnica urađena spiralno ili u nekom drugom obliku, od jednoslojnih ili višeslojnih namotaja, raspoređenih da popune što veću ili cjelokupnu površinu tijela.
3. Unaprijeđeni sistem bežičnog prijenosa električne energije i podataka za pogon i sisteme električnih vozila prilikom njihovog kretanja u bliskom polju, **naznačen time** da su paralelno liniji kretanja, sredinom kolovozne trake postavljene predajne zavojnice znatno manje širine od širine prijemne zavojnice.
4. Unaprijeđeni sistem bežičnog prijenosa električne energije i podataka za pogon i sisteme električnih vozila prilikom njihovog kretanja u bliskom polju, **naznačen time** da su paralelno liniji kretanja, sredinom kolovozne trake postavljene predajne zavojnice na razmaku manjem, jednakom ili većem od dužine tijela prijemne zavojnice.
5. Unaprijeđeni sistem bežičnog prijenosa električne energije i podataka za pogon i sisteme električnih vozila prilikom njihovog kretanja u bliskom polju, **naznačen time**, da je prijemna zavojnica svojim položajem postavljena da u toku kretanja vozila, u što dužem vremenskom intervalu, svojom površinom potpuno pokrije površinu najmanje jedne predajne zavojnice, postavljajući se da obje površine budu paralelne na što manjoj udaljenosti.
6. Unaprijeđeni sistem bežičnog prijenosa električne energije i podataka za pogon i sisteme električnih vozila prilikom njihovog kretanja u bliskom polju, **naznačen time**, da navedeni sistem uključuje mjerenje snage visokofrekventnih signala između predajnika i prijemnika, te na osnovu tih podataka omogućuju precizno određivanje pozicije, pravca, ugla i brzine kretanja prijemne zavojnice u odnosu na predajne zavojnice, a samim time i pozicije, pravca, ugla i brzine kretanja vozila.
7. Unaprijeđeni sistem bežičnog prijenosa električne energije i podataka za pogon i sisteme električnih vozila prilikom njihovog kretanja u bliskom polju, **naznačen time**, da navedeni sistem korištenjem jednoslojnih i višeslojnih spiralnih ili nekih drugih oblika zavojnica poboljšava efikasnost prijenosa energije.
8. Unaprijeđeni sistem prijenosa električne energije i podataka za pogon i sisteme električnih vozila prilikom njihovog kretanja u bliskom polju, **naznačen time**, da navedeni sistem isključuje mehanički nosač i korektor pozicije prijemne zavojnice.
9. Unaprijeđeni sistem prijenosa električne energije i podataka za pogon i sisteme električnih vozila prilikom njihovog kretanja u bliskom polju, **naznačen time**, da se navedenim sistemom i njegovim komponentama ostvaruje kontrola i sinhronizacija saobraćaja jednog ili više električnih vozila.



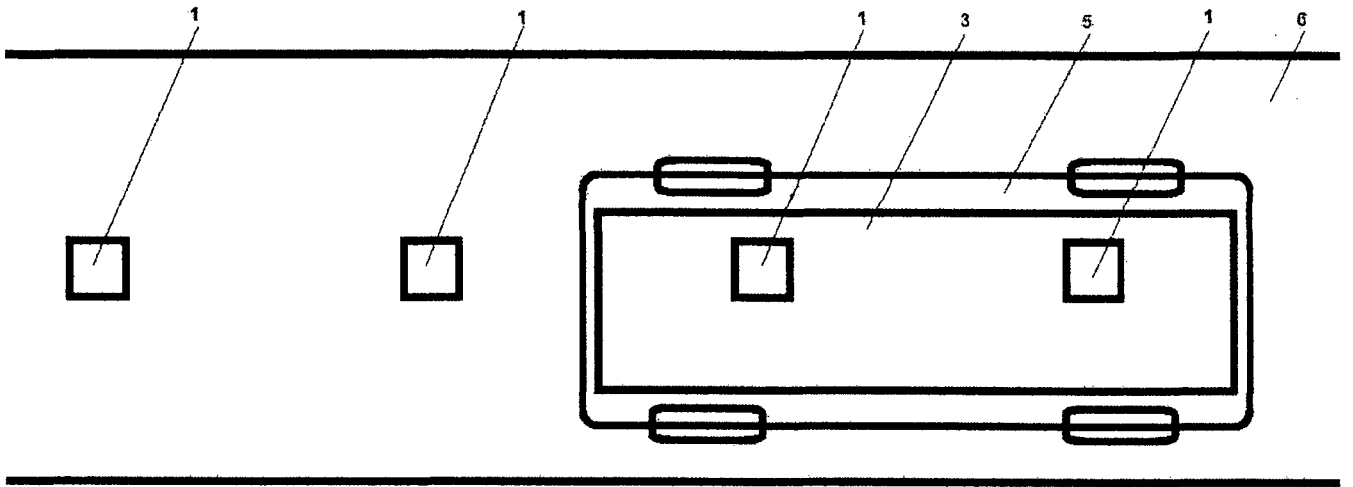
Crtež 1

Oblik jednoslojne zavojnice predajnika sa tijelom (1) i namotajima (2).



Crtež 2

Načelni oblik jednoslojne zavojnice prijemnika po ovom pronalasku, sa tijelom (3) i namotajima (4).



Crtež 3

Načelni raspored tijela predajnih (1) i prijemne zavojnice (3) sa vozilom (5) na saobraćajnici (6).

ADVOKAT
KARABDIĆ
71000 Sarajevo, Ibrahimovića 20
Tel: 033 8-4 225

ABSTRAKT

Unaprijeđeni sistem predviđa bežični prijenos električne energije i podataka potrošačima koji se privremeno ili stalno nalaze ili kreću u bliskom polju određenom za prijenos električne energije. Potrošači su najčešće električna saobraćajna vozila. Unaprijeđeni sistem po ovom pronalasku koristi zavojnice koje su u rezonanciji, ali nisu istih dimenzija, postavljene paralelno jedna prema drugoj na što manjem razmaku. Prijemna zavojnica, koja je ugrađena u vozilo, ima znatno veću dužinu i širinu od predajnih zavojnica, koliko to dimenzije vozila dopuštaju. Predajne zavojnice su postavljene u liniji kretanja vozila, sredinom kolovozne trake, na razmaku manjem, jednakom ili većem od dužine vozila. Mjerenjem položaja i kretanja vozila, upravljački sistem utvrđuje povoljan momenat za uključenje i isključenje pojedinih predajnika, ostvarujući efikasan prijenos električne energije pogonskom sistemu vozila. Time je ovaj sistem unaprijeđio prethodni sistem prema patentu BAP132950A.

APLIKACIJA
KONTAKT
71000 Sarajevo, Bosna i Hercegovina
Tel: +381 33 244 225