

说明书

发明名称：供电装置和照明系统

[1] 技术领域

[2] 本发明涉及照明技术领域，特别涉及一种供电装置和照明系统。

[3] 背景技术

[4] 现有的供电装置如图1所示。包括太阳能板、充电管理电路、蓄电池、控制电路和稳压电路。

[5] 其中，太阳能板用于将太阳能转化成电能并输出；蓄电池用于存储太阳能输出的电能以为负载供电；稳压电路用于将蓄电池输出的电能进行稳压处理并输出控制电路的工作电源，以使控制电路开启；控制电路用于控制充电管理电路的供电状态，以使太阳能板通过充电管理电路为蓄电池充电。

[6] 在该供电装置中，当蓄电池电压降低到不足以为控制电路供电时，稳压电路不能输出控制电路的工作电源，使得控制电路不能开启，从而导致太阳能板不能通过充电管理电路为蓄电池充电。

[7] 发明内容

[8] 本发明的主要目的是提供一种供电装置，旨在实现蓄电池低电压条件下充电。

[9] 为实现上述目的，本发明提出的供电装置包括太阳能板、蓄电池、充电管理电路、控制电路和稳压电路，所述太阳能板的正极、所述充电管理电路的输入端及所述稳压电路的第一输入端互连，所述充电管理电路的输出端、所述蓄电池的正极及所述稳压电路的第二输入端互连，所述稳压电路的输出端与所述控制电路的电源端连接，所述控制电路的第一控制端与所述充电管理电路的受控端连接；其中，所述稳压电路，用于将所述太阳能板或者蓄电池输出的电能进行稳压处理，并输出所述控制电路的工作电源；所述控制电路，用于控制所述充电管理电路的工作状态，以使所述太阳能板通过所述充电管理电路为所述蓄电池充电。

[10] 优选地，所述稳压电路包括第一二极管、第二二极管、稳压二极管、第一电容、第二电容及第一电阻，所述第一二极管的阳极为所述稳压电路的第一输入端

，所述第一二极管的第二端与所述第一电阻的第一端连接，所述第一电阻的第二端、所述第二二极管的阴极、所述稳压二极管的阴极、所述第一电容的第一端及所述第二电容的第一端互连，其连接节点为所述稳压电路的输出端，所述第二二极管的阳极为所述稳压电路的第二输入端，所述稳压二极管的阳极、所述第一电容的第二端及所述第二电容的第二端互连。

[11] 优选地，所述充电管理电路包括第三二极管、第四二极管、第二电阻、第三电阻及开关单元，所述第二电阻的第一端与所述开关单元的输入端连接，其连接节点为所述充电管理电路的输入端，所述开关单元的输出端、所述第三二极管的阳极及所述第四二极管的阳极互连，所述第三二极管的阴极与所述第四二极管的阴极连接，其连接节点为所述电源管理电路的输出端，所述开关单元的受控端、所述第二电阻的第二端及所述第三电阻的第一端互连，所述第三电阻的第二端为所述充电管理电路的受控端。

[12] 优选地，所述供电装置还包括太阳能板电压采集电路，所述太阳能板电压采集电路的输入端与所述太阳能板的正极连接，所述太阳能板电压采集电路的输出端与所述控制电路的第一输入端连接。

[13] 优选地，所述太阳能板电压采集电路包括第三电容、第四电阻、第五电阻、第六电阻及第七电阻，所述第四电阻的第一端为所述太阳能板电压采集电路的输入端，所述第四电阻的第二端与所述第五电阻的第一端连接，所述第五电阻的第二端、所述第六电阻的第一端、所述第七电阻的第一端及所述第三电容的第一端互连，所述第六电阻的第二端为所述太阳能板电压采集电路的输出端，所述第七电阻的第二端及所述第三电容的第二端均接地。

[14] 优选地，所述供电装置还包括蓄电池电压采集电路，所述蓄电池电压采集电路的输入端与所述蓄电池的正极连接，所述蓄电池电压采集电路的输出端与所述控制电路的第二输入端连接。

[15] 优选地，所述蓄电池电压采集电路包括第八电阻、第九电阻及第四电容，所述第八电阻的第一端为所述蓄电池电压采集电路的输入端，所述第八电阻的第二端、所述第九电阻的第一端及所述第四电容的第一端互连，其连接节点为所述蓄电池电压采集电路的输出端，所述第九电阻的第二端及所述第四电容的第二

端均接地。

[16] 优选地，所述控制电路包括控制芯片，所述控制芯片的电源脚为所述控制电路的电源端，所述控制芯片的第一控制脚为所述控制电路的第一控制端。

[17] 本发明还提出一种照明系统，包括放电管理电路和如上所述的供电装置，所述放电管理电路的输入端与所述蓄电池的正极连接，所述放电管理电路的输出端用于输出负载供电电压，所述放电管理电路的受控端与所述控制电路的第二控制端连接，所述放电管理电路的被调整端与所述控制电路的调整端连接；在此，所述供电装置包括太阳能板、蓄电池、充电管理电路、控制电路和稳压电路，所述太阳能板的正极、所述充电管理电路的输入端及所述稳压电路的第一输入端互连，所述充电管理电路的输出端、所述蓄电池的正极及所述稳压电路的第二输入端互连，所述稳压电路的输出端与所述控制电路的电源端连接，所述控制电路的第一控制端与所述充电管理电路的受控端连接；其中，所述稳压电路，用于将所述太阳能板或者蓄电池输出的电能进行稳压处理，并输出所述控制电路的工作电源；所述控制电路，用于控制所述充电管理电路的工作状态，以使所述太阳能板通过所述充电管理电路为所述蓄电池充电。

[18] 优选地，所述放电管理电路包括第十电阻、第十一电阻、第十二电阻、第十三电阻、第十四电阻、第十五电阻、第一晶体管、第二晶体管及第三晶体管，所述第十电阻的第一端、所述第十一电阻的第一端、所述负载的正极及所述蓄电池的正极互连，所述第十电阻的第二端、所述第十二电阻的第二端及所述第一晶体管的受控端互连，所述第十二电阻的第一端为所述放电管理电路的受控端，所述第十一电阻的第二端与所述第一晶体管的输入端连接，所述第一晶体管的输出端、所述第十五电阻的第二端、所述第二晶体管的第一端及所述第三晶体管的第一端互连，所述第十五电阻的第一端与所述负载的正极连接，所述第二晶体管的受控端、所述第十三电阻的第二端、所述第十四电阻的第一端及所述第三晶体管的受控端互连，所述第十三电阻的第一端为所述放电管理电路的被调整端，所述第十四电阻的第二端、所述第二晶体管的输出端及所述第三晶体管的输出端均接地。

[19] 本发明技术方案通过采用稳压电路将太阳能板或者蓄电池输出的电能进行稳压

处理，并输出控制电路的工作电源，以使控制电路对充电管理电路的工作状态进行控制，以使太阳能板通过充电管理电路为蓄电池充电。这样，在蓄电池低压条件下，太阳能板可以为稳压电路提供输入电源，使得稳压电路输出控制电路的工作电源，太阳能板通过充电管理电路为蓄电池充电。

[20] 附图说明

[21] 为了更清楚地说明本发明实施例或现有技术中的技术方案，下面将对实施例或现有技术描述中所需要使用的附图作简单地介绍，显而易见地，下面描述中的附图仅仅是本发明的一些实施例，对于本领域普通技术人员来讲，在不付出创造性劳动的前提下，还可以根据这些附图示出的结构获得其他的附图。

[22] 图1为现有供电装置的功能模块示意图；

[23] 图2为本发明供电装置一实施例的功能模块示意图；

[24] 图3为本发明供电装置另一实施例的电路结构示意图；

[25] 图4为本发明照明系统一实施例的功能模块示意图；

[26] 图5为本发明照明系统另一实施例的电路结构示意图。

[27] 附图标号说明：

[28]

[表1]

标号	名称	标号	名称	标号	名称
10	太阳能板	D1	第一二极管	R1	第一电阻
20	充电管理电路	D2	第二二极管	R2	第二电阻
30	蓄电池	D3	第三二极管	R3	第三电阻
40	控制电路	D4	第四二极管	R4	第四电阻
50	稳压电路	DZ	稳压二极管	R5	第五电阻
60	太阳能板电压采集电路	U	控制芯片	R6	第六电阻
70	蓄电池电压采集电路	C1	第一电容	R7	第七电阻
80	放电管理电路	C2	第二电容	R8	第八电阻
21	开关单元	C3	第三电容	R9	第九电阻
R13	第十三电阻	C4	第四电容	R10	第十电阻
R14	第十四电阻	Q1	第一晶体管	R11	第十一电阻
R15	第十五电阻	Q2	第二晶体管	R12	第十二电阻
		Q3	第三晶体管		

[29] 本发明目的的实现、功能特点及优点将结合实施例，参照附图做进一步说明。

[30] 具体实施方式

[31] 下面将结合本发明实施例中的附图，对本发明实施例中的技术方案进行清楚、完整地描述，显然，所描述的实施例仅仅是本发明的一部分实施例，而不是全部的实施例。基于本发明中的实施例，本领域普通技术人员在没有作出创造性劳动前提下所获得的所有其他实施例，都属于本发明保护的范围。

- [32] 需要说明，在本发明中涉及“第一”、“第二”等的描述仅用于描述目的，而不能理解为指示或暗示其相对重要性或者隐含指明所指示的技术特征的数量。由此，限定有“第一”、“第二”的特征可以明示或者隐含地包括至少一个该特征。另外，各个实施例之间的技术方案可以相互结合，但是必须是以本领域普通技术人员能够实现为基础，当技术方案的结合出现相互矛盾或无法实现时应当认为这种技术方案的结合不存在，也不在本发明要求的保护范围之内。
- [33] 本发明提出一种供电装置，该供电装置可实现蓄电池30低压条件下太阳能板10为蓄电池30充电。具体地，请参阅下述各实施例。
- [34] 请参阅图2，在一实施例中，供电装置包括太阳能板10、蓄电池30、充电管理电路20、控制电路40和稳压电路50，太阳能板10的正极、充电管理电路20的输入端及稳压电路50的第一输入端互连，充电管理电路20的输出端、蓄电池30的正极及稳压电路50的第二输入端互连，稳压电路50的输出端与控制电路40的电源端连接，控制电路40的第一控制端与充电管理电路20的受控端连接；其中，稳压电路50，用于将太阳能板10或者蓄电池30输出的电能进行稳压处理，并输出控制电路40的工作电源；控制电路40，用于控制充电管理电路20的工作状态，以使太阳能板10通过充电管理电路20为蓄电池30充电。
- [35] 具体地，在供电装置工作过程中，只要稳压电路50能够从太阳能板10获得输入电源，稳压电路50就能输出控制电路40的工作电源。控制电路40开启，并对充电管理电路20的工作状态进行控制，以使太阳能板10通过充电管理电路20为蓄电池30充电。这样，即使蓄电池30的电压降低到0V，稳压电路50也能为控制电路40供电，太阳能板10也能通过充电管理电路20为蓄电池30充电。
- [36] 本发明技术方案通过采用稳压电路50将太阳能板10或者蓄电池30输出的电能进行稳压处理，并输出控制电路40的工作电源，以使控制电路40对充电管理电路20的工作状态进行控制，以使太阳能板10通过充电管理电路20为蓄电池30充电。这样，在蓄电池30低压条件下，太阳能板10可以为稳压电路50提供输入电源，使得稳压电路50输出控制电路40的工作电源，太阳能板10通过充电管理电路20为蓄电池30充电。
- [37] 可选的，请参阅图3，在另一实施例中，稳压电路50包括第一二极管D1、第二

二极管D2、稳压二极管DZ、第一电容C1、第二电容C2及第一电阻R1，第一二极管D1的阳极为稳压电路50的第一输入端，第一二极管D1的第二端与第一电阻R1的第一端连接，第一电阻R1的第二端、第二二极管D2的阴极、稳压二极管DZ的阴极、第一电容C1的第一端及第二电容C2的第一端互连，其连接节点为稳压电路50的输出端，第二二极管D2的阳极为稳压电路50的第二输入端，稳压二极管DZ的阳极、第一电容C1的第二端及第二电容C2的第二端互连。

[38] 具体地，在稳压电路50工作过程中，太阳能板10输出的电能经第一二极管D1输出至稳压电路50的输出端；蓄电池30输出的电能经第二二极管D2输出至稳压电路50的输出端。其中，稳压电路50的输出电压大小与稳压二极管DZ的稳压值相等。

[39] 可选的，请参阅图3，在另一实施例中，充电管理电路20包括第三二极管D3、第四二极管D4、第二电阻R2、第三电阻R3及开关单元21，第二电阻R2的第一端与开关单元21的输入端连接，其连接节点为充电管理电路20的输入端，开关单元21的输出端、第三二极管D3的阳极及第四二极管D4的阳极互连，第三二极管D3的阴极与第四二极管D4的阴极连接，其连接节点为电源管理电路的输出端，开关单元21的受控端、第二电阻R2的第二端及第三电阻R3的第一端互连，第三电阻R3的第二端为充电管理电路20的受控端。

[40] 在此，开关单元21可选为开关晶体管，也可选为开关芯片，此处不做限制。较佳地，当开关单元21的受控端接收到高电平信号时，开关单元21的输入端与输出端连通，当开关单元21的受控端接收到低电平信号时，开关单元21的输入端与输出端断开。

[41] 具体地，在充电管理电路20工作过程中，若落在第三电阻R3第二端的电压为高电平，则开关单元21的受控端接收到高电平时，开关单元21的输入端与输出端连通，太阳能板10输出的电能经充电管理电路20输入至蓄电池30，以为蓄电池30充电。整个过程中，第三二极管D3和第四二极管D4起到防反充作用，以避免蓄电池30输出的电能通过充电管理电路20输入至太阳能板10。

[42] 进一步地，请参阅图3，在另一实施例中，供电装置还包括太阳能板10电压采集电路，太阳能板10电压采集电路的输入端与太阳能板10的正极连接，太阳能

板10电压采集电路的输出端与控制电路40的第一输入端连接。

[43] 在此，太阳能板电压采集电路60用于采集太阳能板10的输出电压，并输出对应的采集信号至控制电路40，以使控制电路40根据太阳能板10的输出电压对充电管理电路20的工作状态进行控制。

[44] 可以理解的是，白天时，阳光充足，太阳能板10的输出电压相对较高，控制电路40接收到的采集信号所对应的值相对较大；晚上时，阳光不足，太阳能板10的输出电压相对较低，控制电路40接收到的采集信号所对应的值相对较小。如此，控制电路40可以根据太阳能板电压采集电路60输出的采集信号判断白天黑夜，并在白天时，控制太阳能板10通过充电管理电路20为蓄电池30充电；在晚上时，控制蓄电池30不充电。从而提高蓄电池30的充电效率，延长蓄电池30的使用寿命。

[45] 可选的，请参阅图3，在另一实施例中，太阳能板10电压采集电路包括第三电容C3、第四电阻R4、第五电阻R5、第六电阻R6及第七电阻R7，第四电阻R4的第一端为太阳能板10电压采集电路的输入端，第四电阻R4的第二端与第五电阻R5的第一端连接，第五电阻R5的第二端、第六电阻R6的第一端、第七电阻R7的第一端及第三电容C3的第一端互连，第六电阻R6的第二端为太阳能板10电压采集电路的输出端，第七电阻R7的第二端及第三电容C3的第二端均接地。

[46] 在此，第四电阻R4、第五电阻R5及第七电阻R7构成串联分压电路，当落在第四电阻R4第一端的电压大于充电启动电压时，落在第七电阻R7第一端的电压大于预设分压值，太阳能板10电压采集电路输出的采集信号所对应的值大于充电启动值，控制电路40根据该采集信号控制太阳能板10通过充电管理电路20为蓄电池30充电。其中，第六电阻R6用于将电压信号转换为电流信号，第三电容C3用于滤波。

[47] 进一步地，请参阅图3，在另一实施例中，供电装置还包括蓄电池电压采集电路70，蓄电池电压采集电路70的输入端与蓄电池30的正极连接，蓄电池电压采集电路70的输出端与控制电路40的第二输入端连接。

[48] 在此，蓄电池电压采集电路70用于采集蓄电池30的输出电压，并输出对应的采集信号至控制电路40，以使控制电路40根据蓄电池30的输出电压对充电管理电

路20的工作状态进行控制。

- [49] 可以理解的是，蓄电池电压采集电路70，可以在蓄电池30充满时，控制电路40控制太阳能板10停止通过充电管理电路20为蓄电池30充电，从而避免蓄电池30过充，延长蓄电池30使用寿命，提高供电装置的可靠性。以及，在蓄电池30电量过低时，控制电路40控制蓄电池30停止对外供电。
- [50] 可选的，请参阅图3，在另一实施例中，蓄电池电压采集电路70包括第八电阻R8、第九电阻R9及第四电容C4，第八电阻R8的第一端为蓄电池电压采集电路70的输入端BT，第八电阻R8的第二端、第九电阻R9的第一端及第四电容的第一端互连，其连接节点为蓄电池电压采集电路70的输出端，第九电阻R9的第二端及第四电容C4的第二端均接地。
- [51] 在此，第八电阻R8与第九电阻R9构成串联分压电路。当落在第八电阻R8第一端的电压大于预设高压阈值时，落在第九电阻R9第一端的电压也大于高预设阈值，蓄电池电压采集电路70输出的采集信号所对应的值大于预设高阈值，控制电路40可根据该采集信号控制太阳能板10停止通过充电管理电路20为蓄电池30充电。当落在第八电阻R8第一端的电压大于预设低压阈值时，落在第九电阻R9第一端的电压也大于低预设阈值，蓄电池电压采集电路70输出的采集信号所对应的值小于预设低阈值，控制电路40可根据该采集信号控制蓄电池30停止对外供电。其中，预设电压阈值可根据电池型号，或者负载所需的驱动电压范围设置。
- [52] 可选的，请参阅图3，在另一实施例中，控制电路40包括控制芯片U，控制芯片U的电源脚VCC为控制电路40的电源端，控制芯片U的第一控制脚CT1为控制电路40的第一控制端。
- [53] 值得一提的是，控制芯片U还包括第二控制脚CT2、第一输入脚AD1、第二输入脚AD2及调整脚PWM。且控制芯片U的第二控制脚CT2为控制电路40的第二控制端，控制芯片U的第一输入脚AD1为控制电路40的第一输入端，控制芯片U的第二输入脚AD2为控制电路40的第二输入端，控制芯片U的调整脚PWM为控制电路40的调整端。
- [54] 对应的，本发明还提出一种照明系统。

- [55] 请参阅图4，在一实施例中，本发明提出的照明系统包括放电管理电路80和如上的供电装置，放电管理电路80的输入端与蓄电池30的正极连接，放电管理电路80的输出端用于输出负载供电电压，放电管理电路80的受控端与控制电路40的第二控制端连接，放电管理电路80的被调整端与控制电路40的调整端连接。
- [56] 在此，供电装置包括太阳能板10、蓄电池30、充电管理电路20、控制电路40和稳压电路50，太阳能板10的正极、充电管理电路20的输入端及稳压电路50的第一输入端互连，充电管理电路20的输出端、蓄电池30的正极及稳压电路50的第二输入端互连，稳压电路50的输出端与控制电路40的电源端连接，控制电路40的第一控制端与充电管理电路20的受控端连接；其中，稳压电路50，用于将太阳能板10或者蓄电池30输出的电能进行稳压处理，并输出控制电路40的工作电源；控制电路40，用于控制充电管理电路20的工作状态，以使太阳能板10通过充电管理电路20为蓄电池30充电。
- [57] 其中，负载可以是白炽灯，卤素灯等。此处以负载为LED灯（如图5所示的多个并联连接的LED灯）为例进行说明。
- [58] 具体地，在照明系统工作过程中：控制电路40通过控制放电管理电路80的开启状态来实现供电装置通过放电管理电路80为负载供电，通过控制放电管理电路80的开关频率开实现流经负载电流的调节。
- [59] 可选的，请参阅图5，在另一实施例中，放电管理电路80包括第十电阻R10、第十一电阻R11、第十二电阻R12、第十三电阻R13、第十四电阻R14、第十五电阻R15、第一晶体管Q1、第二晶体管Q2及第三晶体管Q3，第十电阻R10的第一端、第十一电阻R11的第一端、负载的正极及蓄电池30的正极互连，第十电阻R10的第二端、第十二电阻R12的第二端及第一晶体管Q1的受控端互连，第十二电阻R12的第一端为放电管理电路80的受控端，第十一电阻R11的第二端与第一晶体管Q1的输入端连接，第一晶体管Q1的输出端、第十五电阻R15的第二端、第二晶体管Q2的第一端及第三晶体管Q3的第一端互连，第十五电阻R15的第一端与负载的正极连接，第二晶体管Q2的受控端、第十三电阻R13的第二端、第十四电阻R14的第一端及第三晶体管Q3的受控端互连，第十三电阻R13的第一端为放电管理电路80的被调整端，第十四电阻R14的第二端、第二晶体管Q2的输出端及第三晶

晶体管Q3的输出端均接地。

[60] 在此，以第一晶体管Q1为P-MOS管，第二晶体管Q2为N-MOS管，第三晶体管Q3为N-MOS管为例进行说明。其中，不论P-MOS管还是N-MOS管，栅极即受控端，漏极即输入端，源极即输出端。

[61] 具体地，当落在第十二电阻R12第一端的电压为高电平时，第一晶体管Q1截止，供电装置输出的电流经负载、第二晶体管Q2和第三晶体管Q3到地；当落在第十二电阻R12第一端的电压为低电平时，第一晶体管Q1导通，供电装置的输出电流经第一晶体管Q1、第二晶体管Q2和第三晶体管Q3到地。整个过程中，调节第二晶体管Q2和第三晶体管Q3导通时间的占空比，就可以调节LED灯的亮度。

[62] 以下，结合图2至图5，说明本发明供电装置及供电系统的工作原理：

[63] 首先，稳压电路50从太阳能板10或者蓄电池30获得输入电源，并对该输入电源进行稳压处理，以输出控制电路40的工作电源，控制电路40启动。

[64] 然后，太阳能板10采集电路采集太阳能板10的输出电压，并输出对应的采集信号至控制电路40。当控制电路40的第一输入端接收到的采集信号所对应的值大于充电启动值时，控制电路40控制太阳能板10通过充电管理电路20为蓄电池30充电。

[65] 接着，蓄电池电压采集电路70采集蓄电池30的输出电压，并输出对应的采集信号至控制电路40。当控制电路40的第二输入端接收到的采集信号所对应的值大于预设阈值电压时，控制电路40控制太阳能板10停止通过充电管理电路20为蓄电池30充电。

[66] 当蓄电池30有电压输出时，控制电路40控制放电管理电路80开启，以使供电装置为负载供电。整个过程中，控制电路40可通过调节放电管理电路80开启时间的占空比，以控制LED灯的亮度；以及，控制电路40在检测到蓄电池30电压过低时，关断负载的供电通路。

[67] 本发明技术方案具有如下有益效果：

[68] (1) 稳压电路50同时从太阳能板10和蓄电池30获得输入电源，使得在蓄电池30低压条件下，太阳能板10还能通过充电管理电路20为蓄电池30充电。

[69] (2) 设置太阳能板电压采集电路60，使得控制电路40在白天时控制太阳能板1

0通过充电管理电路20为蓄电池30充电，提高充电效率。

[70] (3) 设置蓄电池电压采集电路70，使得控制电路40在检测蓄电池30电量较低时控制蓄电池30停止对外供电（或者进入休眠模式），以及，控制电路40在蓄电池30充满时控制太阳能板10停止通过充电管理电路20为蓄电池30充电，延长蓄电池30使用寿命。

[71] (4) 控制电路40可通过改变放电管理电路80开启时间的占空比调节LED灯的亮度，实现PWM调光，功能丰富。

[72] (5) 放电管理电路80与负载串联连接，在负载工作时，施加在负载两端的电压接近蓄电池30的输出电压，功率损耗小。

[73] (6) 整个电路都不包括升压模块和降压模块，简易高效，维修方便。

[74] 以上所述仅为本发明的优选实施例，并非因此限制本发明的专利范围，凡是在本发明的发明构思下，利用本发明说明书及附图内容所作的等效结构变换，或直接/间接运用在其他相关的技术领域均包括在本发明的专利保护范围内。

权利要求书

- [权利要求 1] 一种供电装置，其特征在于，包括太阳能板、蓄电池、充电管理电路、控制电路和稳压电路，所述太阳能板的正极、所述充电管理电路的输入端及所述稳压电路的第一输入端互连，所述充电管理电路的输出端、所述蓄电池的正极及所述稳压电路的第二输入端互连，所述稳压电路的输出端与所述控制电路的电源端连接，所述控制电路的第一控制端与所述充电管理电路的受控端连接；其中，
- 所述稳压电路，用于将所述太阳能板或者蓄电池输出的电能进行稳压处理，并输出所述控制电路的工作电源；
- 所述控制电路，用于控制所述充电管理电路的工作状态，以使所述太阳能板通过所述充电管理电路为所述蓄电池充电。
- [权利要求 2] 如权利要求1所述的供电装置，其特征在于，所述供电装置还包括太阳能板电压采集电路，所述太阳能板电压采集电路的输入端与所述太阳能板的正极连接，所述太阳能板电压采集电路的输出端与所述控制电路的第一输入端连接。
- [权利要求 3] 如权利要求1所述的供电装置，其特征在于，所述稳压电路包括第一二极管、第二二极管、稳压二极管、第一电容、第二电容及第一电阻，所述第一二极管的阳极为所述稳压电路的第一输入端，所述第一二极管的第二端与所述第一电阻的第一端连接，所述第一电阻的第二端、所述第二二极管的阴极、所述稳压二极管的阴极、所述第一电容的第一端及所述第二电容的第一端互连，其连接节点为所述稳压电路的输出端，所述第二二极管的阳极为所述稳压电路的第二输入端，所述稳压二极管的阳极、所述第一电容的第二端及所述第二电容的第二端互连。
- [权利要求 4] 如权利要求3所述的供电装置，其特征在于，所述供电装置还包括太阳能板电压采集电路，所述太阳能板电压采集电路的输入端与所述太阳能板的正极连接，所述太阳能板电压采集电路的输出端与所述控制电路的第一输入端连接。

- [权利要求 5] 如权利要求1所述的供电装置，其特征在于，所述充电管理电路包括第三二极管、第四二极管、第二电阻、第三电阻及开关单元，所述第二电阻的第一端与所述开关单元的输入端连接，其连接节点为所述充电管理电路的输入端，所述开关单元的输出端、所述第三二极管的阳极及所述第四二极管的阳极互连，所述第三二极管的阴极与所述第四二极管的阴极连接，其连接节点为所述电源管理电路的输出端，所述开关单元的受控端、所述第二电阻的第二端及所述第三电阻的第一端互连，所述第三电阻的第二端为所述充电管理电路的受控端。
- [权利要求 6] 如权利要求5所述的供电装置，其特征在于，所述供电装置还包括太阳能板电压采集电路，所述太阳能板电压采集电路的输入端与所述太阳能板的正极连接，所述太阳能板电压采集电路的输出端与所述控制电路的第一输入端连接。
- [权利要求 7] 如权利要求6所述的供电装置，其特征在于，所述太阳能板电压采集电路包括第三电容、第四电阻、第五电阻、第六电阻及第七电阻，所述第四电阻的第一端为所述太阳能板电压采集电路的输入端，所述第四电阻的第二端与所述第五电阻的第一端连接，所述第五电阻的第二端、所述第六电阻的第一端、所述第七电阻的第一端及所述第三电容的第一端互连，所述第六电阻的第二端为所述太阳能板电压采集电路的输出端，所述第七电阻的第二端及所述第三电容的第二端均接地。
- [权利要求 8] 如权利要求1所述的供电装置，其特征在于，所述供电装置还包括蓄电池电压采集电路，所述蓄电池电压采集电路的输入端与所述蓄电池的正极连接，所述蓄电池电压采集电路的输出端与所述控制电路的第二输入端连接。
- [权利要求 9] 如权利要求8所述的供电装置，其特征在于，所述蓄电池电压采集电路包括第八电阻、第九电阻及第四电容，所述第八电阻的第一端为所述蓄电池电压采集电路的输入端，所述第八电阻的第二端、所述第九电阻的第一端及所述第四电容的第一端互连，其连接节点为所述蓄电池电压采集电路的输出端，所述第九电阻的第二端及所述第四电容的

第二端均接地。

[权利要求 10] 如权利要求1所述的供电装置，其特征在于，所述控制电路包括控制芯片，所述控制芯片的电源脚为所述控制电路的电源端，所述控制芯片的第一控制脚为所述控制电路的第一控制端。

[权利要求 11] 一种照明系统，其特征在于，包括放电管理电路和如权利要求1-3、5以及7-10中任意一项所述的供电装置，所述放电管理电路的输入端与所述蓄电池的正极连接，所述放电管理电路的输出端用于输出负载供电电压，所述放电管理电路的受控端与所述控制电路的第二控制端连接，所述放电管理电路的被调整端与所述控制电路的调整端连接。

[权利要求 12] 如权利要求11所述的照明系统，其特征在于，所述放电管理电路包括第十电阻、第十一电阻、第十二电阻、第十三电阻、第十四电阻、第十五电阻、第一晶体管、第二晶体管及第三晶体管，所述第十电阻的第一端、所述第十一电阻的第一端、所述负载的正极及所述蓄电池的正极互连，所述第十电阻的第二端、所述第十二电阻的第二端及所述第一晶体管的受控端互连，所述第十二电阻的第一端为所述放电管理电路的受控端，所述第十一电阻的第二端与所述第一晶体管的输入端连接，所述第一晶体管的输出端、所述第十五电阻的第二端、所述第二晶体管的第一端及所述第三晶体管的第一端互连，所述第十五电阻的第一端与所述负载的正极连接，所述第二晶体管的受控端、所述第十三电阻的第二端、所述第十四电阻的第一端及所述第三晶体管的受控端互连，所述第十三电阻的第一端为所述放电管理电路的被调整端，所述第十四电阻的第二端、所述第二晶体管的输出端及所述第三晶体管的输出端均接地。

摘要

本发明公开一种供电装置和照明系统，其中，供电装置包括太阳能板、蓄电池、充电管理电路、控制电路和稳压电路，太阳能板的正极、充电管理电路的输入端及稳压电路的第一输入端互连，充电管理电路的输出端、蓄电池的正极及稳压电路的第二输入端互连，稳压电路的输出端与控制电路的电源端连接，控制电路的第一控制端与充电管理电路的受控端连接；其中，稳压电路，用于将太阳能板或者蓄电池输出的电能进行稳压处理，并输出控制电路的工作电源；控制电路，用于控制充电管理电路的工作状态，以使太阳能板通过充电管理电路为蓄电池充电。本发明技术方案能够实现蓄电池电压0V（低电压）情况下，太阳能板可以对蓄电池充电。

说明书附图

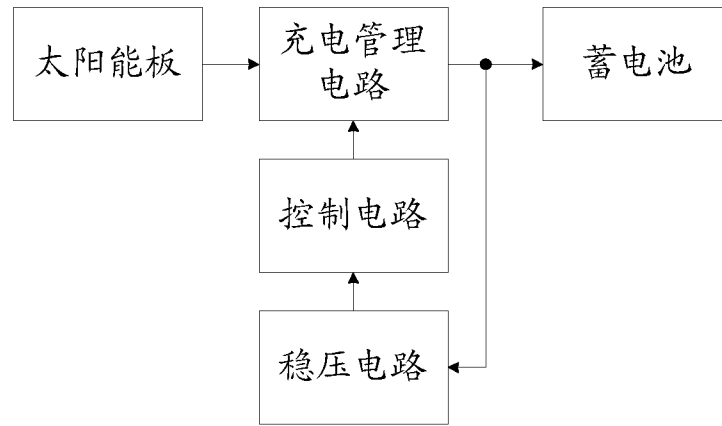


图 1

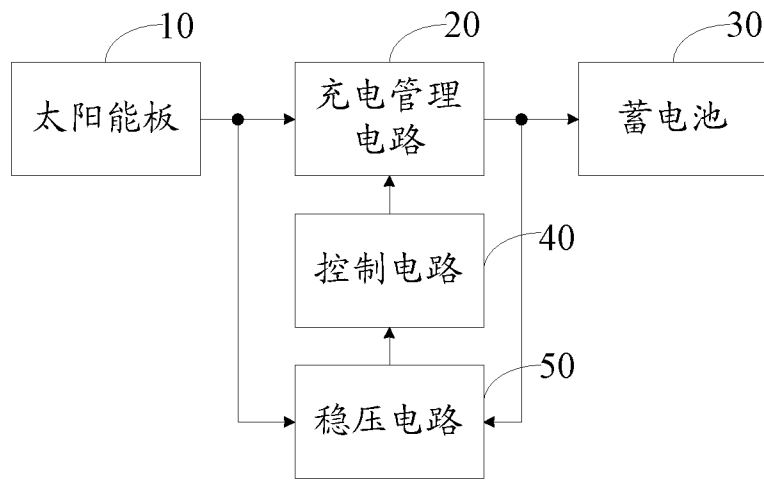


图 2

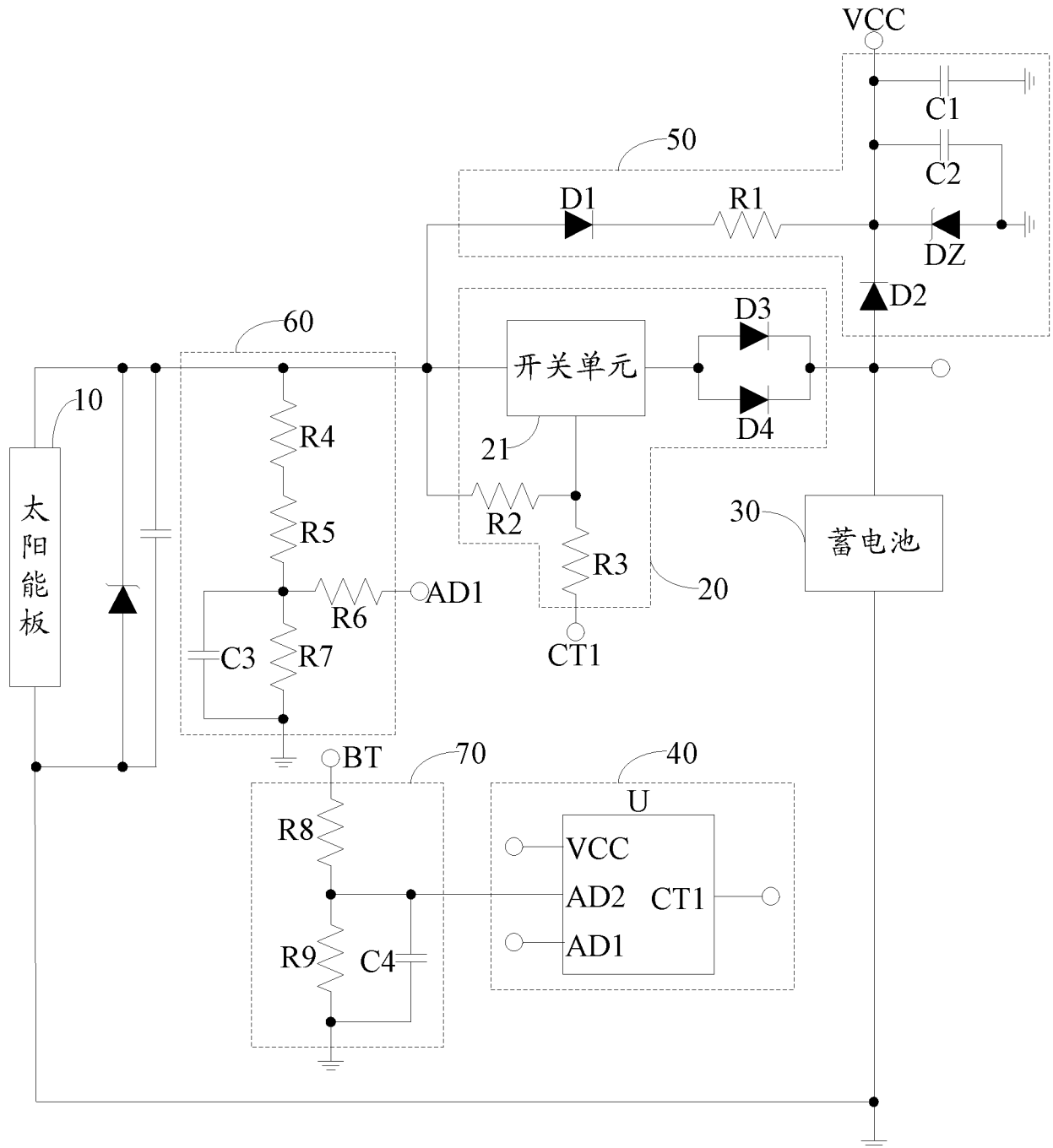


图 3

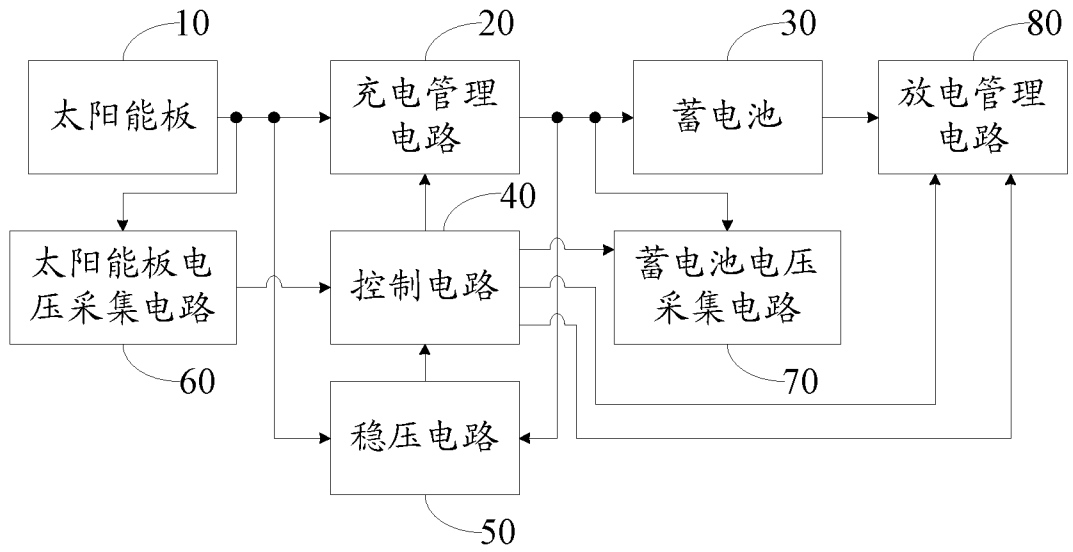


图 4

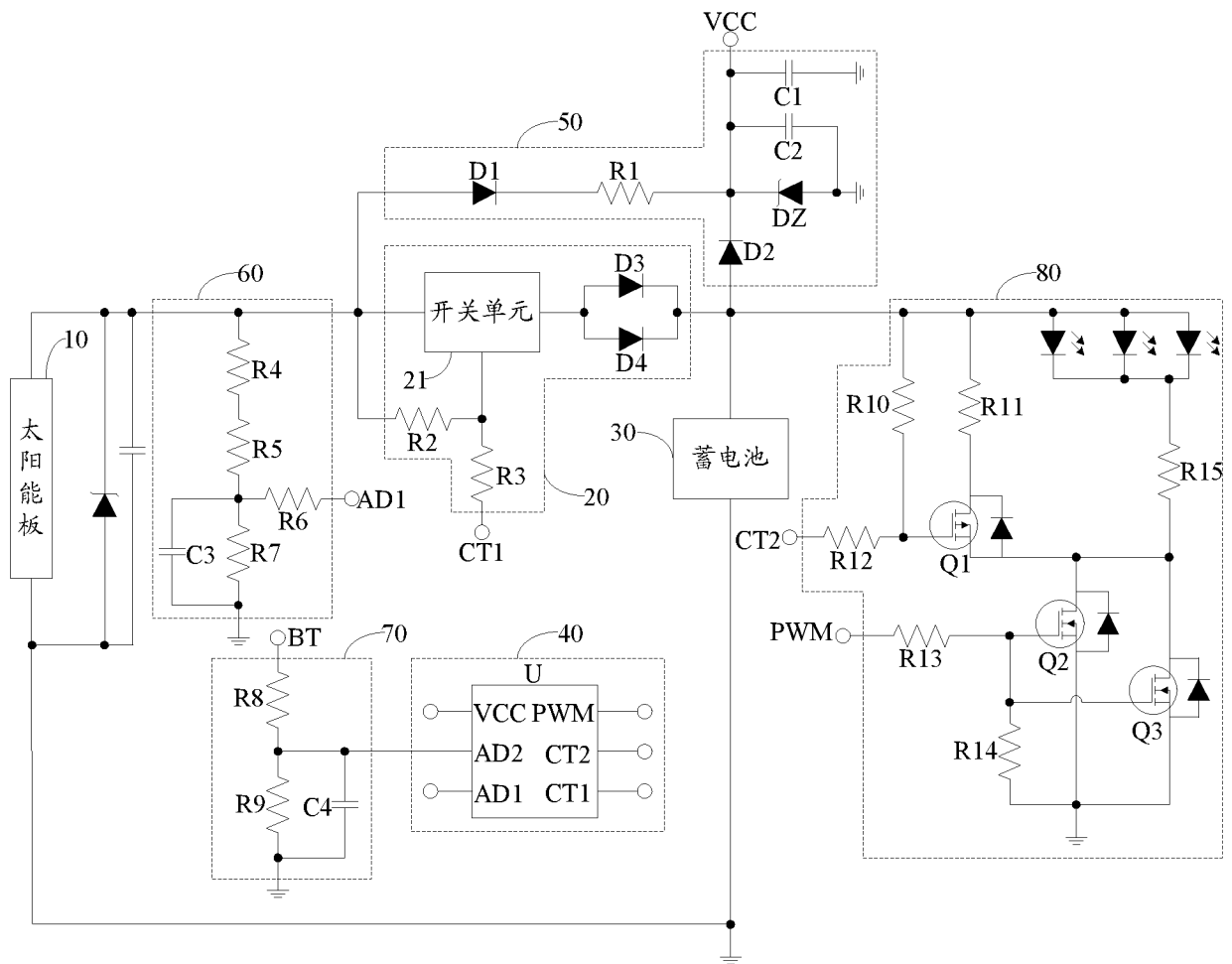


图 5