

## (12) 按照专利合作条约所公布的国际申请

(19) 世界知识产权组织  
国际局

(43) 国际公布日  
2018年12月20日(20.12.2018)



(10) 国际公布号  
**WO 2018/227586 A1**

(51) 国际专利分类号:  
**G03B 5/00** (2006.01)

(21) 国际申请号: PCT/CN2017/088723

(22) 国际申请日: 2017年6月16日(16.06.2017)

(25) 申请语言: 中文

(26) 公布语言: 中文

(71) 申请人: 东莞佩斯讯光电技术有限公司  
**(DONGGUAN PRECISION PHOTONICS LIMITED)**  
[CN/CN]; 中国广东省东莞市凤岗镇塘沥村碧湖大道碧湖工业区深联实业工业园A栋401-501号, Guangdong 523000 (CN)。

(72) 发明人: 刘志远(LAU, Herbert Chi-yuen); 中国广东省东莞市凤岗镇塘沥村碧湖大道碧湖工业区深联实业工业园A栋401-501号, Guangdong 523000 (CN)。 洪航庆(HONG, Henry Hangqing); 中国广东省东莞市凤岗镇塘沥村碧湖大道碧湖工业区深联实业工业园A栋401-501号, Guangdong 523000 (CN)。

(74) 代理人: 深圳市恒申知识产权事务所(普通合伙)(HENSEN INTELLECTUAL PROPERTY FIRM);

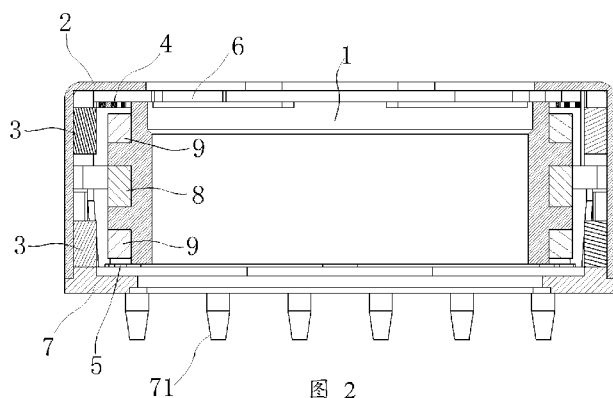
中国广东省深圳市福田区南园路68号上步大厦10H, Guangdong 518000 (CN)。

(81) 指定国(除另有指明, 要求每一种可提供的国家保护): AE, AG, AL, AM, AO, AT, AU, AZ, BA, BB, BG, BH, BN, BR, BW, BY, BZ, CA, CH, CL, CN, CO, CR, CU, CZ, DE, DJ, DK, DM, DO, DZ, EC, EE, EG, ES, FI, GB, GD, GE, GH, GM, GT, HN, HR, HU, ID, IL, IN, IR, IS, JO, JP, KE, KG, KH, KN, KP, KR, KW, KZ, LA, LC, LK, LR, LS, LU, LY, MA, MD, ME, MG, MK, MN, MW, MX, MY, MZ, NA, NG, NI, NO, NZ, OM, PA, PE, PG, PH, PL, PT, QA, RO, RS, RU, RW, SA, SC, SD, SE, SG, SK, SL, SM, ST, SV, SY, TH, TJ, TM, TN, TR, TT, TZ, UA, UG, US, UZ, VC, VN, ZA, ZM, ZW。

(84) 指定国(除另有指明, 要求每一种可提供的地区保护): ARIPO (BW, GH, GM, KE, LR, LS, MW, MZ, NA, RW, SD, SL, ST, SZ, TZ, UG, ZM, ZW), 欧亚 (AM, AZ, BY, KG, KZ, RU, TJ, TM), 欧洲 (AL, AT, BE, BG, CH, CY, CZ, DE, DK, EE, ES, FI, FR, GB, GR, HR, HU, IE, IS, IT, LT, LU, LV, MC, MK, MT, NL, NO, PL, PT, RO, RS, SE, SI, SK, SM, TR), OAPI (BF, BJ, CF, CG, CI, CM, GA, GN, GQ, GW, KM, ML, MR, NE, SN, TD, TG)。

(54) Title: THREE-AXIS TRANSLATION OPTICAL ANTI-SHAKE VOICE COIL MOTOR AND DUAL-CAMERA DUAL OPTICAL ANTI-SHAKE MODULE

(54) 发明名称: 一种三轴平移光学防抖音圈马达以及双摄双光学防抖模组



(57) Abstract: A three-axis translation optical anti-shake voice coil motor and a dual-camera dual optical anti-shake module. Magnets (3) of the motor are fixed on the inner side of a metal yoke (2); a lens holder (1) and coils are suspended in the metal yoke (2) by means of an upper spring (4) and a lower spring (5), the metal yoke (2) being used for shielding an external magnetic field to prevent external magnetic interference. When anti-shake coils (9) are energized, the magnets (3) apply an acting force to the anti-shake coils (9) to push the lens holder (1) to move in any direction perpendicular to the plane of an optical axis, thereby realizing an optical anti-shake function. When a focusing coil (8) is energized, the magnets (3) apply to the focusing coil (8) an acting force parallel to the optical axis, causing the lens holder (1) to move in an optical axis direction to achieve focusing. The moving parts of the motor are not provided with magnets and thus are not susceptible to external magnetic fields. Therefore, there is no mutual magnetic field interference between two motors in close proximity, and the motor is applied to the dual-camera dual optical anti-shake module with the optical anti-shake function.

WO 2018/227586 A1

本国际公布：

— 包括国际检索报告(条约第21条(3))。

---

**(57) 摘要：**一种三轴平移光学防抖音圈马达及双摄双光学防抖模组。该马达的磁铁(3)固定在金属磁轭(2)内侧面上；镜头座(1)以及线圈通过上弹簧(4)和下弹簧(5)悬挂在金属磁轭(2)内，金属磁轭(2)能够屏蔽外界磁场，防止外界的磁干扰。当防抖线圈(9)通电时，磁铁(3)向防抖线圈(9)施加作用力推动镜头座(1)在垂直于光轴所在平面内以任意方向运动，实现光学防抖功能。当对焦线圈(8)通电时，磁铁(3)向对焦线圈(8)产生一个平行于光轴的作用力，使镜头座(1)沿着光轴方向移动，实现对焦。该马达的运动部件没有磁铁，不易受到外界磁场的影响。所以，位置靠近的两个马达之间亦不会产生相互磁场干扰，将该马达应用在具备光学防抖功能的双摄双光学防抖模组中。

# 发明名称：一种三轴平移光学防抖音圈马达以及双摄双光学防抖模组

## 技术领域

- [1] 本发明属于摄像驱动装置技术领域，尤其涉及一种三轴平移光学防抖音圈马达以及双摄双光学防抖模组。

## 背景技术

- [2] 手机摄像头的光学防抖功能已经是标准配置，市场上以 TDK、MITSUMI 和 ALPS 生产带 OIS 功能的马达为主。但上述三家的光学防抖马达由于其本身设计的运动部件中有磁铁，结构复杂，运动部件重量较重，耗电量大。并且由于运动部件中有磁铁，马达容易受到外界磁场或附近马达的磁场影响，所以，目前不能在双摄像头上同时采用两颗具备光学防抖功能的马达，即不能实现双摄双光学防抖模组。各手机和音圈马达厂已经着力解决目前所遇见的问题。

## 对发明的公开

## 技术问题

- [3] 本发明所要解决的技术问题在于提供一种三轴平移光学防抖音圈马达以及双摄双光学防抖模组，旨在解决现有技术中不能在双摄像头上同时采用两颗具备光学防抖功能的马达的问题。

## 问题的解决方案

## 技术解决方案

- [4] 本发明实施例提供了一种三轴平移光学防抖音圈马达，包括用于装载镜头的镜头座、罩设于镜头座外侧的金属磁轭、磁铁、上弹簧、下弹簧、上垫片以及下盖；
- [5] 所述镜头座的外周缘上固定有一个环状的对焦线圈以及至少两个沿镜头座周向分布的防抖线圈，并且，所述防抖线圈的绕线所在平面与所述镜头座的轴向平行，所述对焦线圈的绕线所在平面与所述镜头座的轴向垂直，所有的防抖线圈

中，至少有两个防抖线圈的绕线平面相互垂直；

- [6] 所述磁铁固定在所述金属磁轭的内侧面上，每一所述防抖线圈的上横边、下横边分别与一块所述的磁铁相对应，与同一个所述防抖线圈对应的两块所述磁铁沿着所述镜头座的轴向上下间隔分布，并且上下两块磁铁相靠近的两个面的极性相同，所述对焦线圈的位置对应于上下两块磁铁之间的空隙处；
- [7] 所述镜头座的上端与所述上弹簧固定连接，其下端与所述下弹簧固定连接；所述上弹簧与所述上垫片连接，所述下弹簧与所述下盖连接，所述上垫片与下盖相互插接；所述下盖具有用于与外界电路电连接的端子，所述防抖线圈以及对焦线圈通过所述上弹簧、下弹簧以及上垫片与所述下盖的端子电气连接。
- [8] 进一步地，所述镜头座的外周缘上对应于每个防抖线圈的上横边的下方设置有上限位凸起，对应于防抖线圈的下横边的上方设置有限位凸起，所述防抖线圈绕置于所述上限位凸起以及下限位凸起上；所述对焦线圈夹置于所述上限位凸起以及下限位凸起之间的空间内。
- [9] 进一步地，所述防抖线圈呈矩形框架状，其上横边以及下横边为长边，其左竖边以及右竖边为短边。
- [10] 进一步地，与所述防抖线圈上横边对应的磁铁为上层磁铁，与所述防抖线圈下横边对应的磁铁为下层磁铁；上层磁铁的长度、大小与所述上横边的长度、大小相匹配，下层磁铁的长度、大小与所述上横边的长度、大小相匹配。
- [11] 进一步地，所述镜头座外周缘的防抖线圈中，每两个位置相对的防抖线圈构成一个防抖线圈组，同一防抖线圈组的两个防抖线圈相互串联或者并联连接。
- [12] 进一步地，所述镜头座的外周缘上固定有四个防抖线圈，相邻的两个防抖线圈的绕线平面相互垂直。
- [13] 进一步地，所述上弹簧以及下弹簧上均设置有导电路径，所述防抖线圈以及对焦线圈均与所述上弹簧、下弹簧上的导电路径电气连接；所述上垫片延伸出导电的插脚，所述上弹簧的导电路径与所述上垫片的插脚电气连接，所述下弹簧的导电路径与所述下盖的端子电气连接；所述下盖上开设有避让孔，当上垫片与下盖相互插接时，所述插脚穿出所述下盖的避让孔。
- [14] 进一步地，所述上弹簧包括四个沿镜头座周向交错分布的连接单元，每一连接

单元单元均包括上外臂、上内臂以及上弹簧臂，所述上弹簧臂的两端分别与所述上外臂以及上内臂连接，所述上外臂贴合固定在所述上垫片上，所述上内臂贴合固定在所述镜头座上端边缘，并与所述防抖线圈以及对焦线圈电气连接。

[15] 进一步地，所述下弹簧包括四个沿镜头座周向间隔分布的连接单元，每一连接单元单元均包括下外臂、下内臂以及下弹簧臂，所述下弹簧臂的两端分别与所述下外臂以及下内臂连接，所述下外臂贴合固定在所述下盖上，所述下内臂贴合固定在所述镜头座下端边缘，并与所述防抖线圈以及对焦线圈电气连接。

[16] 为解决上述技术问题，本发明还提供一种双摄双光学防抖模组，包括两个上述的三轴平移光学防抖音圈马达。

## 发明的有益效果

### 有益效果

[17] 本发明与现有技术相比，有益效果在于：本发明的三轴平移光学防抖音圈马达，其镜头座外侧罩设有金属磁轭，磁铁固定安装在金属磁轭内侧面上；镜头座以及线圈通过上弹簧和下弹簧悬挂在金属磁轭内，金属磁轭能够屏蔽外界磁场，防止外界的磁干扰。

[18] 当防抖线圈通电时，磁铁可对两个绕线平面相互垂直的防抖线圈产生两个正交方向的力，这两个力所在的平面垂直于光轴（即镜头座的轴向），这样就能推动镜头座在垂直于光轴所在平面内任意方向的可控运动，实现光学防抖功能。

当对焦线圈通电时，磁铁的磁场向对焦线圈产生一个平行于光轴的作用力，使镜头座沿着光轴方向前后移动，从而实现对焦。

[19] 本发明的马达机构体积小、结构简单，其中多个线圈可串联或者并联，组成至少三组以上独立工作的线圈组，分别控制三个自由度方向的运动。马达的内部运动部分为镜头座以及线圈，镜头座可以采用塑料制作，由于运动部件没有磁铁，重量轻，功耗低，不易受到外界磁场的影响。所以，位置靠近的两个马达之间亦不会产生相互的磁场干扰，将该马达应用在双摄双光学防抖模组中，可使模组具备光学防抖功能。

## 对附图的简要说明

### 附图说明

- [20] 一个或多个实施例通过与之对应的附图中的图片进行示例性说明，这些示例性说明并不构成对实施例的限定，附图中具有相同参考数字标号的元件表示为类似的元件，除非有特别申明，附图中的图不构成比例限制。
- [21] 图1是本发明实施例提供的一种三轴平移光学防抖音圈马达的分解结构示意图；
- [22] 图2是图1所示马达的纵向剖视示意图；
- [23] 图3是图1所示马达中的对焦线圈、防抖线圈以及磁铁的位置关系示意图；
- [24] 图4是图1所示马达中的磁路示意图；
- [25] 图5是图1所示马达中的镜头座的立体结构示意图；
- [26] 图6是图1所示马达中的上弹簧的立体结构示意图；
- [27] 图7是图1所示马达中的下弹簧的立体结构示意图。

## 发明实施例

### 本发明的实施方式

- [28] 为了使本发明所要解决的技术问题、技术方案及有益效果更加清楚明白，以下结合附图及实施例，对本发明进行进一步详细说明。应当理解，此处所描述的具体实施例仅仅用以解释本发明，并不用于限定本发明。
- [29] 请参阅图1及图2，为本发明的一较佳实施例，提供了一种三轴平移光学防抖音圈马达，包括用于装载镜头的镜头座1、罩设于镜头座1外侧的金属磁轭2、磁铁3、上弹簧4、下弹簧5、上垫片6以及下盖7。
- [30] 请参见图3，上述镜头座1的外周缘上固定有一个环状的对焦线圈8以及至少两个沿镜头座1周向分布的防抖线圈9。并且，防抖线圈9的绕线所在平面与镜头座1的轴向平行，对焦线圈8的绕线所在平面与镜头座1的轴向垂直。所有的防抖线圈9中，至少有两个防抖线圈9的绕线平面相互垂直，从而可保证镜头座1及其上的线圈能受到两个正交方向上的力，通过控制两个力的大小，可使镜头座1及其上的线圈在一平面内以任意方向进行可控的移动。
- [31] 于本实施例中，镜头座1的外周缘上固定有四个防抖线圈9，相邻的两个防抖线圈9的绕线平面相互垂直。其中，每两个位置相对的防抖线圈9构成一个防抖线圈组，同一防抖线圈组的两个防抖线圈9相互串联或者并联连接。在实际应用中

，不限定防抖线圈9的具体数量。

[32] 磁铁3固定在金属磁轭2的内侧面上，镜头座1的上端与上弹簧4固定连接，其下端与下弹簧5固定连接；上弹簧4与上垫片6连接，下弹簧4与下盖7连接，上垫片6与下盖7相互插接。下盖7具有用于与外界电路电连接的端子71，上弹簧4、下弹簧5以及上垫片6上集成了导电路径或具有导电部位，防抖线圈9以及对焦线圈8通过上弹簧4、下弹簧5以及上垫片6与下盖7的端子71电气连接。

[33] 上述磁铁3、金属磁轭2、上垫片6以及下盖7均为不动部件，上述镜头座1、防抖线圈9、对焦线圈8为运动部件，运动部件通过上弹簧4和下弹簧5悬挂在金属磁轭2内。金属磁轭2能够屏蔽外界磁场，防止外界的磁干扰。

[34] 具体地，防抖线圈9呈矩形框架状，其上横边91以及下横边92为长边，其左竖边以及右竖边为短边。

[35] 请参见图4，每一防抖线圈9的上横边91、下横边92分别与一块磁铁相对应，与同一个防抖线圈9对应的两块磁铁3沿着镜头座1的轴向上下间隔分布，并且上下两块磁铁3相靠近的两个面的极性相同，对焦线圈8的位置对应于上下两块磁铁3之间的空隙处10。

[36] 由于对焦线圈8的位置对应于上下两块磁铁3的空隙处，对焦线圈8所在区域的磁场方向垂直于光轴方向，当对焦线圈通电后，该区域内的绕线相当于一段通电导体，根据左手定则可以知道，磁铁3可以向对焦线圈8施加平行于光轴方向（镜头座1的轴向）的力，使得对焦线圈8，以及与对焦线圈8连接的镜头座1与防抖线圈9一起沿着光轴方向前后运动。

[37] 防抖线圈9的位置位于磁铁3的侧边，防抖线圈9通电后，其上横边91、下横边92相当于一根导体。防上横边91、下横边92所在区域受到磁铁3的磁场影响，该区域的磁场的方向平行向光轴方向，根据左手定则可以知道，磁铁3向上横边91、下横边92施加垂直于光轴方向的力，使得防抖线圈9，以及与防抖线圈9连接的镜头座1与对焦线圈8一起在一个垂直于光轴的平面内移动。

[38] 上述对焦线圈8以及防抖线圈9可通过多种安装结构装载于镜头座1上。请参见图5，本实施例中，镜头座1的外周缘上对应于每个防抖线圈9的上横边91的下方设置有上限位凸起11，对应于防抖线圈9的下横边92的上方设置有下限位凸起12

，防抖线圈9绕置于上限位凸起11以及下限位凸起12上；对焦线圈8夹置于上限位凸起11以及下限位凸起12之间的空间内。

[39] 与防抖线圈9上横边91对应的磁铁3为上层磁铁，与防抖线圈9下横边92对应的磁铁为下层磁铁、上层磁铁与下层磁铁沿平行于光轴的方向上下间隔布置。上层磁铁的长度、大小与上横边91的长度、大小相匹配，下层磁铁的长度、大小与上横边92的长度、大小相匹配。

[40] 上述上弹簧4以及下弹簧5上均设置有导电路径，防抖线圈9以及对焦线圈8均与上述的上弹簧4、下弹簧5上的导电路径电气连接。上垫片6延伸出插脚61，该插脚61具有导电特性。上弹簧4的导电路径与上垫片6的插脚61电气连接，下弹簧5的导电路径与下盖7的端子71电气连接。下盖7上开设有避让孔72，当上垫片6与下盖7相互插接时，插脚61穿出下盖7的避让孔72，进而与外界电路电气连接。

[41] 请参见图6，上述上弹簧4包括四个沿镜头座1周向交错分布的连接单元，每一连接单元均包括上外臂41、上内臂42以及上弹簧臂43。上弹簧臂43的两端分别与上外臂41以及上内臂42连接，上外臂41贴合固定在上垫片6上，上内臂42贴合固定在镜头座1上端边缘，并与防抖线圈9以及对焦线圈8电气连接。

[42] 请参见图7，下弹簧5包括四个沿镜头座1周向间隔分布的连接单元，每一连接单元均包括下外臂51、下内臂52以及下弹簧臂53。下弹簧臂53的两端分别与下外臂51以及下内臂52连接，下外臂51贴合固定在下盖7上，下内臂52贴合固定在镜头座1下端边缘，并与防抖线圈9以及对焦线圈8电气连接。当防抖线圈9或对焦线圈8通过后，运动部件受到磁铁3的磁场作用而发生运动，在此过程中上弹簧4以及下弹簧5发生弹性形变。

[43] 本实施例的马达机构体积小、结构简单，其中多个线圈可串联或者并联，组成三组或以上独立工作的线圈组，分别控制三个自由度方向的运动。当防抖线圈9通电时，磁铁3可对两个绕线平面相互垂直的防抖线圈9产生两个正交方向的力，这两个力所在的平面垂直于光轴，这样就能推动镜头座1在垂直于光轴所在平面内作任意方向的可控运动，实现光学防抖功能。当对焦线圈8通电时，在磁铁3的磁场作用下，对对焦线圈8及镜头座1产生一个平行于光轴的作用力，使镜头座1沿着光轴方向前后移动，从而实现对焦。



[44] 本实施例还提供了一种双摄双光学防抖模组，包括两个三轴平移光学防抖音圈马达。本实施例镜头座1可以采用塑料制作，由于运动部件没有磁铁，重量轻，功耗低，不易受到外界磁场的影响。所以，位置靠近的两个马达之间亦不会产生相互的磁场干扰，将该马达应用在双摄双光学防抖模组中，可使模组具备光学防抖功能。

[45] 以上所述仅为本发明的较佳实施例而已，并不用以限制本发明，凡在本发明的精神和原则之内所作的任何修改、等同替换和改进等，均应包含在本发明的保护范围之内。

## 权利要求书

- [权利要求 1] 一种三轴平移光学防抖圈马达，其特征在于，包括用于装载镜头的镜头座、罩设于镜头座外侧的金属磁轭、磁铁、上弹簧、下弹簧、上垫片以及下盖；
- 所述镜头座的外周缘上固定有一个环状的对焦线圈以及至少两个沿镜头座周向分布的防抖线圈，并且，所述防抖线圈的绕线所在平面与所述镜头座的轴向平行，所述对焦线圈的绕线所在平面与所述镜头座的轴向垂直，所有的防抖线圈中，至少有两个防抖线圈的绕线平面相互垂直；
- 所述磁铁固定在所述金属磁轭的内侧面上，每一所述防抖线圈的上横边、下横边分别与一块所述的磁铁相对应，与同一个所述防抖线圈对应的两块所述磁铁沿着所述镜头座的轴向上下间隔分布，并且上下两块磁铁相靠近的两个面的极性相同，所述对焦线圈的位置对应于上下两块磁铁之间的空隙处；
- 所述镜头座的上端与所述上弹簧固定连接，其下端与所述下弹簧固定连接；所述上弹簧与所述上垫片连接，所述下弹簧与所述下盖连接，所述上垫片与下盖相互插接；所述下盖具有用于与外界电路电连接的端子，所述防抖线圈以及对焦线圈通过所述上弹簧、下弹簧以及上垫片与所述下盖的端子电气连接。
- [权利要求 2] 如权利要求1所述的三轴平移光学防抖圈马达，其特征在于，所述镜头座的外周缘上对应于每个防抖线圈的上横边的下方设置有上位凸起，对应于防抖线圈的下横边的上方设置有下限位凸起，所述防抖线圈绕置于所述上位凸起以及下限位凸起上；所述对焦线圈夹置于所述上位凸起以及下限位凸起之间的空间内。
- [权利要求 3] 如权利要求1所述的三轴平移光学防抖圈马达，其特征在于，所述防抖线圈呈矩形框架状，其上横边以及下横边为长边，其左竖边以及右竖边为短边。
- [权利要求 4] 如权利要求1至3中任意一项所述的三轴平移光学防抖圈马达，

其特征在于，与所述防抖线圈上横边对应的磁铁为上层磁铁，与  
所述防抖线圈下横边对应的磁铁为下层磁铁；上层磁铁的长度、  
大小与所述上横边的长度、大小相匹配，下层磁铁的长度、大小  
与所述上横边的长度、大小相匹配。

[权利要求 5] 如权利要求1至3中任意一项所述的三轴平移光学防抖音圈马达，  
其特征在于，所述镜头座外周缘的防抖线圈中，每两个位置相对  
的防抖线圈构成一个防抖线圈组，同一防抖线圈组的两个防抖线圈  
相互串联或者并联连接。

[权利要求 6] 如权利要求5所述的三轴平移光学防抖音圈马达，其特征在于，所  
述镜头座的外周缘上固定有四个防抖线圈，相邻的两个防抖线圈  
的绕线平面相互垂直。

[权利要求 7] 如权利要求1至3中任意一项所述的三轴平移光学防抖音圈马达，  
其特征在于，所述上弹簧以及下弹簧上均设置有导电路径，所述  
防抖线圈以及对焦线圈均与所述上弹簧、下弹簧上的导电路径电  
气连接；所述上垫片延伸出导电的插脚，所述上弹簧的导电路径  
与所述上垫片的插脚电气连接，所述下弹簧的导电路径与所述下  
盖的端子电气连接；所述下盖上开设有避让孔，当上垫片与下盖  
相互插接时，所述插脚穿出所述下盖的避让孔。

[权利要求 8] 如权利要求1至3中任意一项所述的三轴平移光学防抖音圈马达，  
其特征在于，所述上弹簧包括四个沿镜头座周向交错分布的连接  
单元，每一连接单元单元均包括上外臂、上内臂以及上弹簧臂，  
所述上弹簧臂的两端分别与所述上外臂以及上内臂连接，所述上  
外臂贴合固定在所述上垫片上，所述上内臂贴合固定在所述镜头  
座上端边缘，并与所述防抖线圈以及对焦线圈电气连接。

[权利要求 9] 如权利要求1至3中任意一项所述的三轴平移光学防抖音圈马达，  
其特征在于，所述下弹簧包括四个沿镜头座周向间隔分布的连接  
单元，每一连接单元单元均包括下外臂、下内臂以及下弹簧臂，  
所述下弹簧臂的两端分别与所述下外臂以及下内臂连接，所述下

外臂贴合固定在所述下盖上，所述下内臂贴合固定在所述镜头座下端边缘，并与所述防抖线圈以及对焦线圈电气连接。

[权利要求 10]

一种双摄双光学防抖模组，其特征在于，包括两个如权利要求1至9中任意一项所述的三轴平移光学防抖音圈马达。

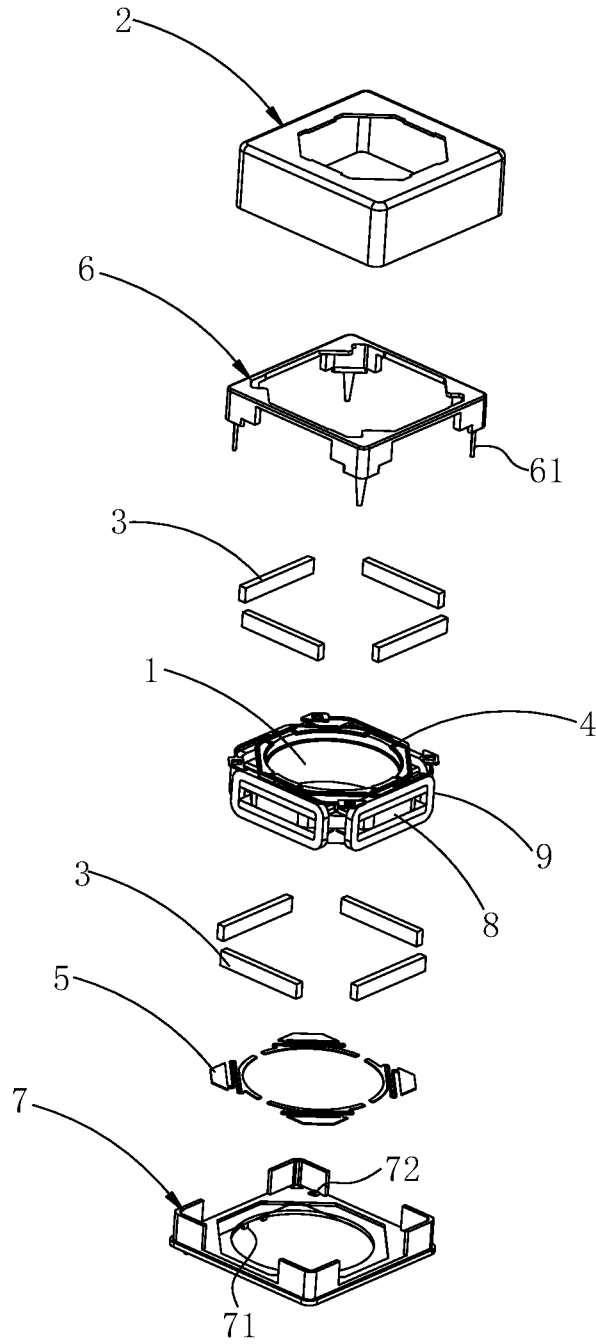


图 1

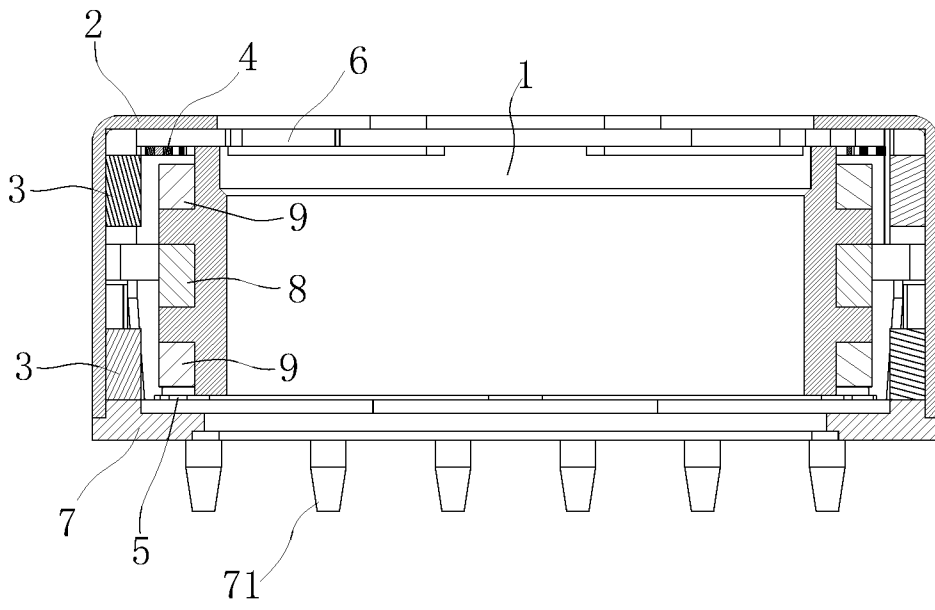


图 2

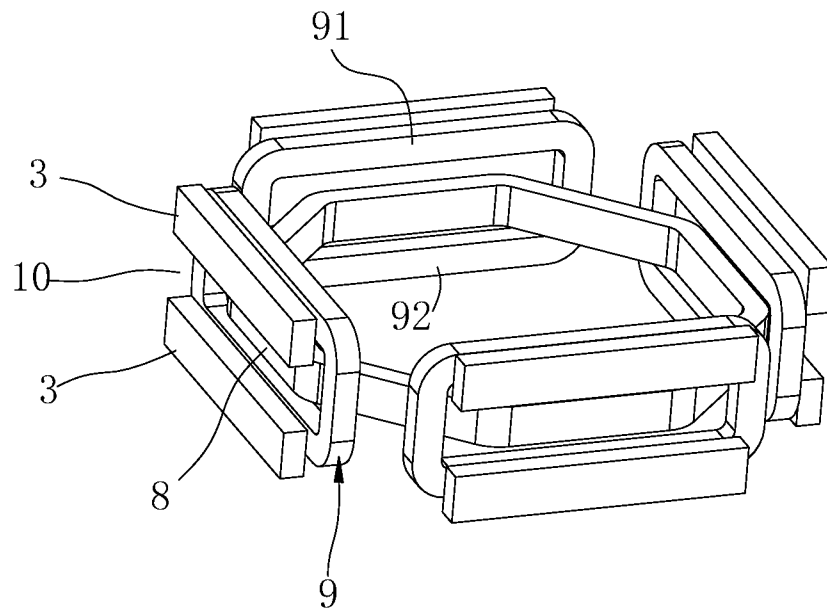


图 3

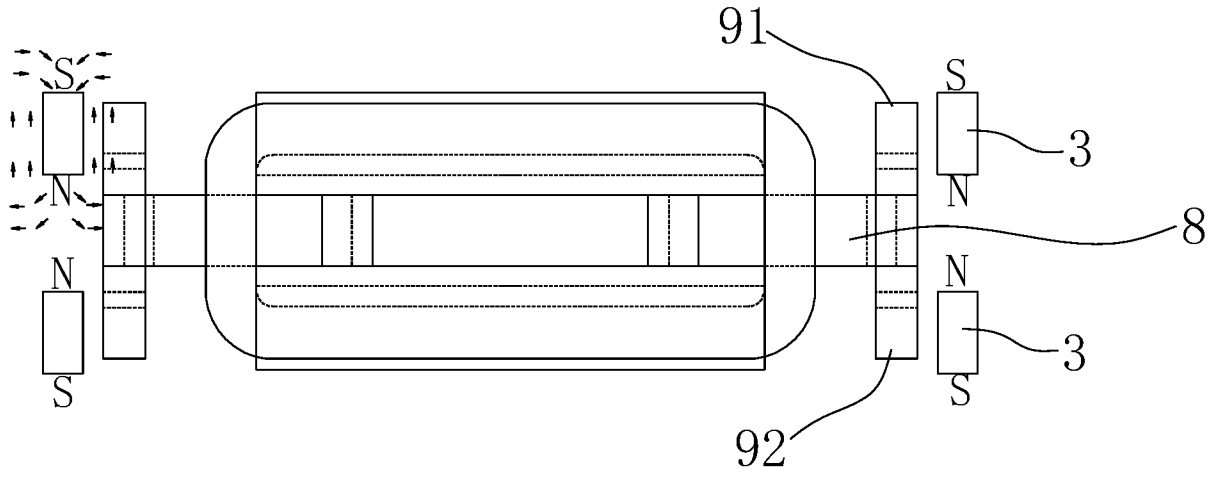


图 4

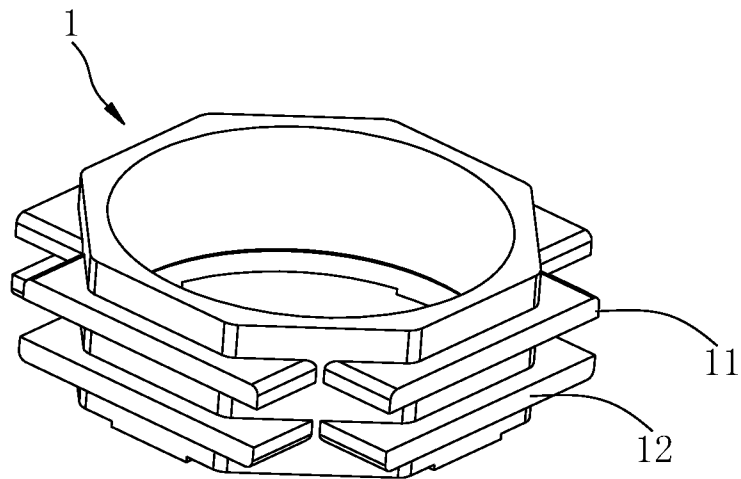


图 5

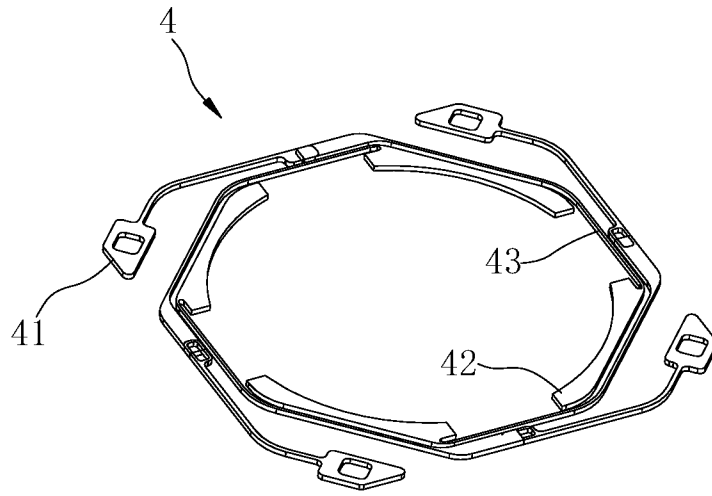


图 6

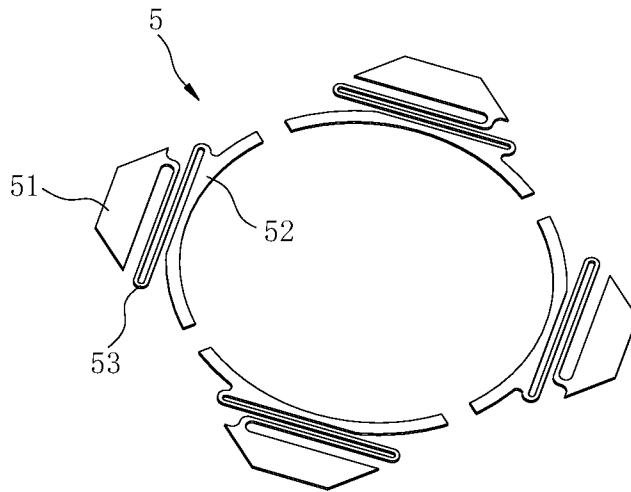


图 7



# INTERNATIONAL SEARCH REPORT

International application No.  
PCT/CN2017/088723

## A. CLASSIFICATION OF SUBJECT MATTER

G03B 5/00 (2006.01) i

According to International Patent Classification (IPC) or to both national classification and IPC

## B. FIELDS SEARCHED

Minimum documentation searched (classification system followed by classification symbols)

G03B

Documentation searched other than minimum documentation to the extent that such documents are included in the fields searched

Electronic data base consulted during the international search (name of data base and, where practicable, search terms used)

CNPAT, CNKI, EPODOC, WPI: 东莞佩斯讯光电技术有限公司, 抖动, 防抖, 对焦, 线圈, 平行, 垂直, 弹簧, anti, shak+, vibrat+, focus, coil, loop, vertical, parallel, spring

## C. DOCUMENTS CONSIDERED TO BE RELEVANT

Category*	Citation of document, with indication, where appropriate, of the relevant passages	Relevant to claim No.
A	CN 105607215 A (NINGBO JCT ELECTRONICS CO., LTD.), 25 May 2016 (25.05.2016), description, paragraphs [0033]-[0044], and figures 1-8	1-10
A	CN 105305773 A (JINLONG MACHINERY & ELECTRONICS CO., LTD. DONGGUAN BRANCH COMPANY), 03 February 2016 (03.02.2016), entire document	1-10
A	CN 205901560 U (DONGGUAN PEISIXUN PHOTOELECTRIC TECHNOLOGY CO., LTD.), 18 January 2017 (18.01.2017), entire document	1-10
A	CN 105739052 A (NINGBO JCT ELECTRONICS CO., LTD.), 06 July 2016 (06.07.2016), entire document	1-10
A	CN 105610295 A (DONGGUAN PEISIXUN PHOTOELECTRIC TECHNOLOGY CO., LTD.), 25 May 2016 (25.05.2016), entire document	1-10
A	JP 2011053599 A (NIDEC SANKYO CORP.), 17 March 2011 (17.03.2011), entire document	1-10
A	JP 2011039426 A (NIDEC SANKYO CORP.), 24 February 2011 (24.02.2011), entire document	1-10

Further documents are listed in the continuation of Box C.       See patent family annex.

<p>* Special categories of cited documents:</p> <p>“A” document defining the general state of the art which is not considered to be of particular relevance</p> <p>“E” earlier application or patent but published on or after the international filing date</p> <p>“L” document which may throw doubts on priority claim(s) or which is cited to establish the publication date of another citation or other special reason (as specified)</p> <p>“O” document referring to an oral disclosure, use, exhibition or other means</p> <p>“P” document published prior to the international filing date but later than the priority date claimed</p>	<p>“T” later document published after the international filing date or priority date and not in conflict with the application but cited to understand the principle or theory underlying the invention</p> <p>“X” document of particular relevance; the claimed invention cannot be considered novel or cannot be considered to involve an inventive step when the document is taken alone</p> <p>“Y” document of particular relevance; the claimed invention cannot be considered to involve an inventive step when the document is combined with one or more other such documents, such combination being obvious to a person skilled in the art</p> <p>“&amp;” document member of the same patent family</p>
---	---

<p>Date of the actual completion of the international search</p> <p style="text-align: center;">22 February 2018</p>	<p>Date of mailing of the international search report</p> <p style="text-align: center;">23 March 2018</p>
<p>Name and mailing address of the ISA</p> <p>State Intellectual Property Office of the P. R. China</p> <p>No. 6, Xitucheng Road, Jimenqiao</p> <p>Haidian District, Beijing 100088, China</p> <p>Facsimile No. (86-10) 62019451</p>	<p>Authorized officer</p> <p style="text-align: center;">YU, Zijiang</p> <p>Telephone No. (86-10) 53962358</p>

**INTERNATIONAL SEARCH REPORT**  
Information on patent family members

International application No.  
PCT/CN2017/088723

Patent Documents referred in the Report	Publication Date	Patent Family	Publication Date
CN 105607215 A	25 May 2016	CN 105607215 B	10 November 2017
CN 105305773 A	03 February 2016	None	
CN 205901560 U	18 January 2017	None	
CN 105739052 A	06 July 2016	None	
CN 105610295 A	25 May 2016	None	
JP 2011053599 A	17 March 2011	None	
JP 2011039426 A	24 February 2011	JP 5346739 B2	20 November 2013

<p><b>A. 主题的分类</b> G03B 5/00 (2006.01) i</p> <p>按照国际专利分类(IPC)或者同时按照国家分类和IPC两种分类</p>																										
<p><b>B. 检索领域</b> 检索的最低限度文献(标明分类系统和分类号) G03B</p> <p>包含在检索领域中的除最低限度文献以外的检索文献</p> <p>在国际检索时查阅的电子数据库(数据库的名称, 和使用的检索词(如使用)) CNPAT, CNKI, EPODOC, WPI: 东莞佩斯讯光电技术有限公司, 抖动, 防抖, 对焦, 线圈, 平行, 垂直, 弹簧, anti, shak+, vibrat+, focus, coil, loop, vertical, parallel, spring</p>																										
<p><b>C. 相关文件</b></p> <table border="1"> <thead> <tr> <th>类型*</th> <th>引用文件, 必要时, 指明相关段落</th> <th>相关的权利要求</th> </tr> </thead> <tbody> <tr> <td>A</td> <td>CN 105607215 A (宁波金诚泰电子有限公司) 2016年 5月 25日 (2016 - 05 - 25) 说明书第[0033]-[0044]段、图1-8</td> <td>1-10</td> </tr> <tr> <td>A</td> <td>CN 105305773 A (金龙机电股份有限公司东莞分公司) 2016年 2月 3日 (2016 - 02 - 03) 全文</td> <td>1-10</td> </tr> <tr> <td>A</td> <td>CN 205901560 U (东莞佩斯讯光电技术有限公司) 2017年 1月 18日 (2017 - 01 - 18) 全文</td> <td>1-10</td> </tr> <tr> <td>A</td> <td>CN 105739052 A (宁波金诚泰电子有限公司) 2016年 7月 6日 (2016 - 07 - 06) 全文</td> <td>1-10</td> </tr> <tr> <td>A</td> <td>CN 105610295 A (东莞佩斯讯光电技术有限公司) 2016年 5月 25日 (2016 - 05 - 25) 全文</td> <td>1-10</td> </tr> <tr> <td>A</td> <td>JP 2011053599 A (NIDEC SANKYO CORP.) 2011年 3月 17日 (2011 - 03 - 17) 全文</td> <td>1-10</td> </tr> <tr> <td>A</td> <td>JP 2011039426 A (NIDEC SANKYO CORP.) 2011年 2月 24日 (2011 - 02 - 24) 全文</td> <td>1-10</td> </tr> </tbody> </table>			类型*	引用文件, 必要时, 指明相关段落	相关的权利要求	A	CN 105607215 A (宁波金诚泰电子有限公司) 2016年 5月 25日 (2016 - 05 - 25) 说明书第[0033]-[0044]段、图1-8	1-10	A	CN 105305773 A (金龙机电股份有限公司东莞分公司) 2016年 2月 3日 (2016 - 02 - 03) 全文	1-10	A	CN 205901560 U (东莞佩斯讯光电技术有限公司) 2017年 1月 18日 (2017 - 01 - 18) 全文	1-10	A	CN 105739052 A (宁波金诚泰电子有限公司) 2016年 7月 6日 (2016 - 07 - 06) 全文	1-10	A	CN 105610295 A (东莞佩斯讯光电技术有限公司) 2016年 5月 25日 (2016 - 05 - 25) 全文	1-10	A	JP 2011053599 A (NIDEC SANKYO CORP.) 2011年 3月 17日 (2011 - 03 - 17) 全文	1-10	A	JP 2011039426 A (NIDEC SANKYO CORP.) 2011年 2月 24日 (2011 - 02 - 24) 全文	1-10
类型*	引用文件, 必要时, 指明相关段落	相关的权利要求																								
A	CN 105607215 A (宁波金诚泰电子有限公司) 2016年 5月 25日 (2016 - 05 - 25) 说明书第[0033]-[0044]段、图1-8	1-10																								
A	CN 105305773 A (金龙机电股份有限公司东莞分公司) 2016年 2月 3日 (2016 - 02 - 03) 全文	1-10																								
A	CN 205901560 U (东莞佩斯讯光电技术有限公司) 2017年 1月 18日 (2017 - 01 - 18) 全文	1-10																								
A	CN 105739052 A (宁波金诚泰电子有限公司) 2016年 7月 6日 (2016 - 07 - 06) 全文	1-10																								
A	CN 105610295 A (东莞佩斯讯光电技术有限公司) 2016年 5月 25日 (2016 - 05 - 25) 全文	1-10																								
A	JP 2011053599 A (NIDEC SANKYO CORP.) 2011年 3月 17日 (2011 - 03 - 17) 全文	1-10																								
A	JP 2011039426 A (NIDEC SANKYO CORP.) 2011年 2月 24日 (2011 - 02 - 24) 全文	1-10																								
<p><input type="checkbox"/> 其余文件在C栏的续页中列出。 <input checked="" type="checkbox"/> 见同族专利附件。</p>																										
<p>* 引用文件的具体类型: “A” 认为不特别相关的表示了现有技术一般状态的文件 “E” 在国际申请日的当天或之后公布的在先申请或专利 “L” 可能对优先权要求构成怀疑的文件, 或为确定另一篇引用文件的公布日而引用的或者因其他特殊理由而引用的文件(如具体说明的) “O” 涉及口头公开、使用、展览或其他方式公开的文件 “P” 公布日先于国际申请日但迟于所要求的优先权日的文件</p> <p>“T” 在申请日或优先权日之后公布, 与申请不相抵触, 但为了解发明之理论或原理的在后文件 “X” 特别相关的文件, 单独考虑该文件, 认定要求保护的发明不是新颖的或不具有创造性 “Y” 特别相关的文件, 当该文件与另一篇或者多篇该类文件结合并且这种结合对于本领域技术人员为显而易见时, 要求保护的发明不具有创造性 “&amp;” 同族专利的文件</p>																										
<p>国际检索实际完成的日期 2018年 2月 22日</p>		<p>国际检索报告邮寄日期 2018年 3月 23日</p>																								
<p>ISA/CN的名称和邮寄地址 中华人民共和国国家知识产权局 (ISA/CN) 中国北京市海淀区蓟门桥西土城路6号 100088 传真号 (86-10) 62019451</p>		<p>受权官员 于子江 电话号码 (86-10) 53962358</p>																								

国际检索报告  
关于同族专利的信息

国际申请号  
PCT/CN2017/088723

检索报告引用的专利文件			公布日 (年/月/日)	同族专利	公布日 (年/月/日)
CN	105607215	A	2016年 5月 25日	CN 105607215 B	2017年 11月 10日
CN	105305773	A	2016年 2月 3日	无	
CN	205901560	U	2017年 1月 18日	无	
CN	105739052	A	2016年 7月 6日	无	
CN	105610295	A	2016年 5月 25日	无	
JP	2011053599	A	2011年 3月 17日	无	
JP	2011039426	A	2011年 2月 24日	JP 5346739 B2	2013年 11月 20日