

(12) 按照专利合作条约所公布的国际申请

(19) 世界知识产权组织
国际局

(43) 国际公布日
2018年12月20日 (20.12.2018)



(10) 国际公布号
WO 2018/227435 A1

- (51) 国际专利分类号:
G06K 9/00 (2006.01)
- (21) 国际申请号: PCT/CN2017/088275
- (22) 国际申请日: 2017年6月14日 (14.06.2017)
- (25) 申请语言: 中文
- (26) 公布语言: 中文
- (71) 申请人: 华为技术有限公司 (HUAWEI TECHNOLOGIES CO., LTD.) [CN/CN]; 中国广东省深圳市龙岗区坂田华为总部办公楼, Guangdong 518129 (CN)。
- (72) 发明人: 王风平 (WANG, Fengping); 中国广东省深圳市龙岗区坂田华为总部办公楼, Guangdong 518129 (CN)。 钟轶良 (ZHONG, Yiliang); 中国广东省深圳市龙岗区坂田华为总部办公楼, Guangdong 518129 (CN)。
- (74) 代理人: 北京同达信恒知识产权代理有限公司 (TDIP & PARTNERS); 中国北京市海淀区宝盛南路1号院20号楼8层101-01, Beijing 100192 (CN)。
- (81) 指定国 (除另有指明, 要求每一种可提供的国家保护): AE, AG, AL, AM, AO, AT, AU, AZ, BA, BB, BG, BH, BN, BR, BW, BY, BZ, CA, CH, CL, CN, CO, CR, CU,

(54) Title: DISPLAY MODULE AND MOBILE TERMINAL

(54) 发明名称: 一种显示模组及移动终端

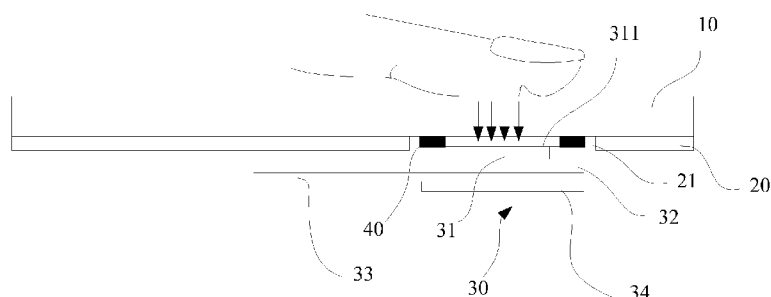


图 3

(57) Abstract: A display module and a mobile terminal. The display module comprises a display screen (10) and an optical fingerprint module (30). The optical fingerprint module (30) is located on one side of the display screen (10) away from a light-exit surface and is fixedly connected to the display screen (10). A perpendicular projection of a fingerprint detection region (311) of the optical fingerprint module (30) on the light-exit surface of the display screen (10) is located in a display region (11) of the display screen (10), and light can pass through the display screen (10) to irradiate on the fingerprint detection region (311). Compared with the mobile terminal in the prior art, because the optical fingerprint module (30) is arranged under the display screen (10), the space of a front panel of the mobile terminal does not need to be occupied and a larger area can be reserved to arrange the display screen (10), thereby increasing the area of the display screen (10), increasing the display area of the mobile terminal, and increasing the screen-to-body ratio.

(57) 摘要: 一种显示模组及移动终端, 该显示模组包括显示屏(10)以及光学指纹模组(30), 光学指纹模组(30)位于显示屏(10)背离出光面的一面且与显示屏(10)固定连接, 光学指纹模组(30)的指纹检测区(311)在显示屏(10)的出光面上的垂直投影位于显示屏(10)的显示区域(11)内, 且光线可穿过显示屏(10)照射到指纹检测区(311)。相比与现有技术中的移动终端, 由于光学指纹模组(30)设置在显示屏(10)的下方, 因此, 无需额外占用移动终端前面板的面积, 可以留出更多的面积用于设置显示屏(10), 从而增大了显示屏(10)的面积, 进而增大了移动终端的显示面积, 提高了屏占比。

CZ, DE, DJ, DK, DM, DO, DZ, EC, EE, EG, ES, FI, GB, GD, GE, GH, GM, GT, HN, HR, HU, ID, IL, IN, IR, IS, JO, JP, KE, KG, KH, KN, KP, KR, KW, KZ, LA, LC, LK, LR, LS, LU, LY, MA, MD, ME, MG, MK, MN, MW, MX, MY, MZ, NA, NG, NI, NO, NZ, OM, PA, PE, PG, PH, PL, PT, QA, RO, RS, RU, RW, SA, SC, SD, SE, SG, SK, SL, SM, ST, SV, SY, TH, TJ, TM, TN, TR, TT, TZ, UA, UG, US, UZ, VC, VN, ZA, ZM, ZW。

- (84) 指定国 (除另有指明, 要求每一种可提供的地区保护): ARIPO (BW, GH, GM, KE, LR, LS, MW, MZ, NA, RW, SD, SL, ST, SZ, TZ, UG, ZM, ZW), 欧亚 (AM, AZ, BY, KG, KZ, RU, TJ, TM), 欧洲 (AL, AT, BE, BG, CH, CY, CZ, DE, DK, EE, ES, FI, FR, GB, GR, HR, HU, IE, IS, IT, LT, LU, LV, MC, MK, MT, NL, NO, PL, PT, RO, RS, SE, SI, SK, SM, TR), OAPI (BF, BJ, CF, CG, CI, CM, GA, GN, GQ, GW, KM, ML, MR, NE, SN, TD, TG)。

本国际公布:

- 包括国际检索报告 (条约第21条(3))。

一种显示模组及移动终端

技术领域

本申请涉及通信技术领域，尤其涉及一种显示模组及移动终端。

背景技术

指纹识别技术，是指通过指纹来识别个体的技术，通过比较实时采集到的指纹和预先保存的指纹，验证用户的真实身份。每个人（包括指纹在内）皮肤纹路在图案、断点和交叉点上各不相同，也就是说，每个人的指纹是唯一的，并且终生不变。

如图1所示，现有技术中的移动终端上的指纹解锁结构均设置在显示屏外侧，即在移动终端的前面板上专门设置一块区域用于放置指纹解锁结构，由于该指纹解锁结构单独占用一块前面板区域，造成移动终端的前面板需要设置很大的非显示区域。

发明内容

本申请实施例提供一种显示模组及移动终端，用以增加移动终端的显示面积，提高屏占比。

本申请提供了一种显示模组，该显示模组包括显示屏以及光学指纹模组，所述光学指纹模组位于所述显示屏背离出光面的一面且与所述显示屏固定连接，所述光学指纹模组的指纹检测区在所述显示屏的出光面上的垂直投影位于所述显示屏的显示区域内，且光线可穿过所述显示屏照射到所述指纹检测区。

在上述技术方案中，采用光学指纹模组检测指纹，并且将光学指纹模组设置在显示屏的下方，在手指按压屏幕时即可采集指纹，相比与现有技术中的移动终端，由于光学指纹模组设置在显示屏的下方，因此，无需额外占用移动终端前面板的面积，可以留出更多的面积用于设置显示屏，从而增大了显示屏的面积，进而增大了移动终端的显示面积，提高了屏占比。

在一个具体的实施方案中，还包括位于所述显示屏背离出光面一面的显示屏保护层，且所述显示屏保护层与所述显示屏固定连接；所述显示屏保护层上设置有通孔，所述光线穿过所述通孔照射到所述指纹检测区。通过显示屏保护层保护显示屏，提高显示屏的安全性。

在一个具体的实施方案中，所述指纹检测区在所述显示屏的出光面上的垂直投影位于所述通孔在所述显示屏的出光面的垂直投影内。保证了光线能够传递到指纹检测区与上，提高了指纹检测效果。

在一个具体的实施方案中，所述光学指纹模组通过框贴胶与所述显示屏保护层粘接连接。通过粘接的方式将光学指纹模组与显示屏固定连接，在具体设置时，框贴胶围成一个框形，中间露出指纹检测区，

在一个具体的实施方案中，所述光学指纹模组通过框贴胶与所述显示屏粘接连接。保证了连接时的稳定性。

在一个具体的实施方案中，所述光学指纹模组还通过光学胶与所述显示屏粘接连接，且所述光学胶设置在所述指纹检测区。更进一步的提高光学指纹模组的稳定性。

在一个具体的实施方案中，所述光学胶的透光率不小于 90%。保证了光学指纹模组可

靠的工作。

在一个具体的实施方案中，所述光学指纹模组包括传感器、封装所述传感器的封装层、与所述传感器连接的柔性电路板以及位于所述封装层背离所述显示屏一面的补强板，所述补强板与所述封装层固定连接。

在一个具体的实施方案中，所述光学指纹模组包括传感器、封装所述传感器的封装层、与所述传感器连接的柔性电路板以及U形的支撑板，且所述支撑板的凹陷区域内并与所述支撑板固定连接，且所述支撑板的两个侧壁设置有折弯结构，所述折弯结构与所述显示屏保护层粘接连接。

在一个具体的实施方案中，所述折弯结构与所述显示屏保护层通过框贴胶粘接连接。

第二方面，提供了一种移动终端，该移动终端包括壳体，设置在所述壳体内部的上述任一项所述的显示模组。

在上述技术方案中，采用光学指纹模组检测指纹，并且将光学指纹模组设置在显示屏的下方，在手指按压屏幕时即可采集指纹，相比与现有技术中的移动终端，由于光学指纹模组设置在显示屏的下方，因此，无需额外占用移动终端前面板的面积，可以留出更多的面积用于设置显示屏，从而增大了显示屏的面积，进而增大了移动终端的显示面积，提高了屏占比。

附图说明

图1为现有技术中移动终端的结构示意图；

图2为本申请实施例提供的一种显示模组的结构示意图；

图3为本申请实施例提供的显示模组的俯视图；

图4为本申请实施例提供的另一种显示模组的结构示意图；

图5为本申请实施例提供的另一种显示模组的结构示意图；

图6为本申请实施例提供的另一种显示模组的结构示意图；

图7为本申请实施例提供的移动终端的结构示意图。

具体实施方式

下面将结合本申请实施例中的附图，对本申请实施例中的技术方案进行清楚、完整地描述。

为了方便理解本申请实施例的方案，首先介绍一下目前移动终端上指纹解锁结构3的设置方式，如图1所示，图1示出了现有技术中的一种移动终端的结构。由图1可以看出，显示屏2以及指纹解锁结构3由终端的上端至下端顺序的设置在移动终端的前面板1上，此时，前面板1上需要留出一个宽度为d的区域用来设置指纹解锁结构3，造成移动终端上的非显示区域比较宽，显示屏2占用的面积较小，采用该设置方式时，移动终端的屏占比较低（屏占比=显示屏2的显示区域面积/前面板1面积），不利于提高屏占比。

为了提高移动终端的屏占比，即在移动终端的前面板大小不变时，增大显示屏10占用的面积。本申请实施例提供了一种显示模组，一并参考图2及图3，图2示出了显示模组的俯视图，图3示出了显示模组的侧视图。该显示模组包括显示屏10以及光学指纹模组30，其中，光学指纹模组30位于显示屏10背离出光面的一面且与显示屏10固定连接，光学指纹模组30的指纹检测区311在显示屏10的出光面上的垂直投影位于显示屏10的

显示区域 11 内，且光线可穿过显示屏 10 照射到指纹检测区 311。

首先参考图 2，图 2 示出了显示模组的俯视图，首先需要说明的是，显示屏 10 为有机发光二极管（Organic Light-Emitting Diode, OLED）显示屏，该显示屏 10 包含依次层叠的玻璃盖板、光学透明胶层、触控显示模组、保护层。该显示屏 10 为自发光显示屏，且显示屏 10 发出的光线可以穿过显示屏 10 照射出，使显示屏 10 正常显示画面，此外，外部的光线也可射入到显示屏 10 并穿过显示屏 10 照射到光学指纹模组 30 上。

该显示屏 10 包含显示区域 11 以及非显示区域，该显示区域 11 及非显示区域是在显示屏 10 的出光面上划定的区域。如图 2 中所示，位于显示屏 10 中间的部分为显示区域 11，环绕显示区域 11 的部分为非显示区域，该非显示区域为一个框形区域，并用于遮挡显示面板上的走线。此外，为了保护显示屏 10，该显示屏 10 背离出光面一面还设置了显示屏保护层 20，该显示屏保护层 20 与显示屏 10 固定连接，此外，显示屏保护层 20 上设置有通孔 21，该通孔 21 形成了手指反射光线到达指纹检测区 311 接收手指反射光线的通路，该反射光线穿过通孔 21 后照射到指纹检测区 311。在具体设置时，该通孔 21 可以为不同的形状，如圆形、矩形、三角形等不同的形状。

本实施例中检测指纹的装置为光学指纹模组 30，该光学指纹模组 30 接收从手指的反射光线，并通过该反射光线判断手指的指纹。在本申请中，为了改善移动终端的屏占比，将光学指纹模组 30 设置在了显示屏 10 的下方，即光学指纹模组 30 位于显示屏 10 背离出光面的一侧。为了保证光学指纹模组 30 工作的可靠性，光学指纹模组 30 的指纹检测区 311 位于显示屏 10 的显示区域 11 范围内，在具体设置时满足如下条件：光学指纹模组 30 的指纹检测区 311 在显示屏 10 的出光面上的垂直投影位于显示屏 10 的显示区域 11 内。其中，光学指纹模组 30 的指纹检测区 311 为光学指纹模组 30 上用于检测指纹的区域，其为光学指纹模组 30 的传感器 31 的感应区域，在使用时，显示屏 10 发出的光照射到指纹上，并经指纹反射回来，反射回的光线可以穿过显示屏 10 照射到光学指纹模组 30 的指纹检测区 311，使得光学指纹模组 30 可以正常的工作。

参考图 2，图 2 中的虚线示出了光学指纹模组 30 的指纹检测区 311。由于图 2 为显示模组的俯视图，该视图的方向为从竖直方向向下看向显示模组时的视图，而显示屏 10 的出光面垂直于视图的观测方向，因此，图 2 中所示的结构为将竖直高度上的不同部件显示在一个平面上，即出光面、指纹检测区 311 等位于同一平面。因此，表示指纹检测区 311 的虚线可以理解为在出光面上的垂直投影所在的位置，由图 2 可以看出，该垂直投影的区域完全落入在显示区域 11 内。即指纹检测区 311 位于显示屏 10 的显示区域 11 内，一并参考图 3，指纹反射出的光线可以照射到指纹检测区 311 内。

在一个具体的实施方案中，指纹检测区在显示屏 10 的出光面上的垂直投影位于通孔 21 在显示屏 10 的出光面的垂直投影内。避免了屏幕保护层 20 遮挡到指纹反射的光线，保证了光线能够传递到指纹检测区与上，提高了指纹检测效果。

此外，应当理解的是，本实施例中图 2 示出的指纹检测区 311 为长方形，该长方形仅仅是指纹检测区 311 的一个具体的示例，指纹检测区 311 还可以为圆形、椭圆形、三角形等不同的形状，具体的指纹检测区 311 形状可以根据实际设计而定。

在具体设置时，仅需要指纹检测区 311 位于显示区域 11 范围内即可，不要求光学指纹模组 30 整个结构均位于显示区域 11 的范围内。对于光学指纹模组 30 的其他结构，可以位于显示区域 11 内，也可以位于显示区域 11 外。在一个具体的示例中，如图 3 所示，

该光学指纹模组 30 包括传感器 31，封装传感器 31 的封装层 32，以及与传感器 31 连接的柔性电路板 33。其中，封装层 32 包裹传感器 31，并使得传感器 31 上的指纹检测区 311 外露，在提高传感器 31 的安全的同时，保证传感器 31 可以接收到指纹反射的光线。柔性电路板 33 与传感器 31 连接，并用于将传感器 31 检测到的信号传递给移动终端的控制芯片。此外，为了提高光学指纹模组 30 的强度，该光学指纹模组 30 还设置了一层补强板 34，该补强板 34 与封装层 32 固定连接。该补强板 34 为具有一定强度支撑的金属板或者塑料板，如钢板、铁板、铝板或者聚氯乙烯板。如图 3 所示，该补强板 34 位于所述封装层 32 背离所述传感器 31 的一面，即在光学指纹模组 30 组装到显示屏 10 后，封装层 32 背离显示屏 10 的一面。在具体设置时，光学指纹模组 30 的封装层 32 即可如图 2 所示的位于显示屏 10 的显示区域 11 内，也可以部分位于显示区域 11 外，在此不进行限定。

如图 7 所示，图 7 示出了本实施例提供的显示模组应用到移动终端后的示意图，该移动终端可以为手机、平板电脑等常见的移动终端。对比图 1 及图 7 可以看出，本实施例中提供的显示模组由于将光学指纹模组 30 设置在显示屏 10 的下方，因此，移动终端的前面板无需额外留出安放光学指纹模组 30 的区域，原来用于设置光学指纹模组 30 的区域可以减小宽度，仅仅留出用于遮挡显示屏 10 的非显示区域的宽度 D ，相比与图 1 中需要留出宽度为 d 的区域来设置指纹模组 30，可以看出， D 远远小于 d ，并且省去的区域可以用来设置显示屏 10，即增大显示屏 10 的面积，在移动终端的前面板大小不变时，显示屏 10 面积增大，提高了移动终端的屏占比。

在具体设置时，为了光学指纹模组 30 与显示屏 10 之间的相对稳定，在本申请的实施例中，将光学指纹模组 30 与显示屏 10 固定连接。并且，在连接时，可以通过不同的方式进行连接，下面结合具体的附图以及实施例对其进行详细的说明。

实施例 1

继续参考图 2 及图 3，本实施例中的显示屏 10 及光学指纹模组 30 的结构与上述实例中的结构相同，仅仅为了示出光学指纹模组 30 与显示屏 10 之间的具体连接方式。

在本实施例中，光学指纹模组 30 与显示屏 10 之间粘接连接，具体的，光学指纹模组 30 通过框贴胶 40 与显示屏 10 粘接连接。如图 3 所示，该框贴胶 40 环绕传感器 31 的指纹检测区 311 设置一圈，并与封装层 32 粘接，在连接时，框贴胶 40 将显示屏 10 与封装层 32 粘接连接在一起，实现光学指纹模组 30 与显示屏 10 之间的相对固定。

此时，如图 3 所示，屏幕保护层 20 的通孔 21 较大，可以容纳光学指纹模组 30 的封装层 32，以保证封装层 32 能够与显示屏 10 稳定的连接。

在采用此种连接方式时，传感器 31 和显示屏 10 之间为空气层，从而可以防止在粘接时形成气泡对光线的传播带来干扰。

作为本实施例的一个变形，如图 4 所示，光学指纹模组 30 还通过光学胶 50 与显示屏 10 粘接连接，且光学胶 50 设置在指纹检测区。即通过框贴胶 40 及光学胶 50 共同连接光学指纹模组 30 及显示屏 10，此时，光学胶 50 覆盖指纹检测区 311，框贴胶 40 环绕光学胶 50 设置，为了保证光学指纹模组 30 工作的稳定性，光学胶 50 的透光率不小于 90%，如透光率为 90%、95%、98% 等。从而保证指纹反射的光线可以照射到指纹检测区 311 上。该光学胶可以为聚氨酯胶、有机硅凝胶、光固化胶等不同的光学胶。

实施例 2

如图 5 所示，本实施例中的显示屏 10 及光学指纹模组 30 的结构与上述实例中的结构

相同，仅仅为了示出光学指纹模组 30 与显示屏 10 之间的具体连接方式。

在本实施例中，光学指纹模组 30 与显示屏保护层 20 之间粘接连接，具体的，光学指纹模组 30 通过框贴胶 40 与显示屏保护层 20 粘接连接。如图 5 所示，该框贴胶 40 环绕传感器 31 的指纹检测区 311 设置一圈，并与封装层 32 粘接，在连接时，框贴胶 40 将显示屏保护层 20 与封装层 32 粘接连接在一起，实现光学指纹模组 30 与显示屏 10 之间的相对固定。

此时，如图 5 所示，屏幕保护层 20 的通孔 21 较小，且不允许封装层 32 穿过，以便屏幕保护层 20 能够与封装层 32 粘接连接。

在采用此种连接方式时，传感器 31 和显示屏 10 之间为空气层，从而可以防止在粘接时形成气泡对光线的传播带来干扰。

在采用该方式时，显示屏 10 不与光学指纹模组 30 直接接触，从而可以规避组装或维修过程中对显示屏 10 造成的损伤。提高显示屏 10 的安全性。

实施例 3

如图 6 所示，在本实施例中，光学指纹模组 30 包括传感器 31，封装传感器 31 的封装层 32，以及与传感器 31 连接的柔性电路板 33；还包括 U 形的支撑板 35，且支撑板 35 的凹陷区域内并与支撑板 35 固定连接，且支撑板 35 的两个侧壁设置有折弯结构，折弯结构与显示屏保护层 20 粘接连接。该 U 形的支撑板 35 可以理解为上述实施例中的补强板 34 的一个变形，即将补强板 34 的两侧延伸并进行折弯，已形成一个支撑结构，并且该折弯结构与屏幕保护层 20 粘接连接，具体的，折弯结构与显示屏保护层 20 通过框贴胶 40 粘接连接。

在连接时，在折弯结构上涂覆一层框贴胶 40，并将框贴胶 40 与显示屏保护层 20 粘接连接。

此时，如图 6 所示，屏幕保护层 20 的通孔 21 较小，且不允许封装层 32 穿过，以便屏幕保护层 20 能够与封装层 32 粘接连接。

在采用此种连接方式时，传感器 31 和显示屏 10 之间为空气层，从而可以防止在粘接时形成气泡对光线的传播带来干扰。

在采用该方式时，显示屏 10 不与光学指纹模组 30 直接接触，从而可以规避组装或维修过程中对显示屏 10 造成的损伤。提高显示屏 10 的安全性。

通过上述具体的实施例 1、实施例 2 及实施例 3 可以看出，本实施例中的光学指纹模组 30 可以与显示屏 10 之间通过不同的方式进行固定，应当理解的是，上述实施例 1、实施例 2 及实施例 3 仅仅是一种具体的连接方式的示例，本实施例提供的显示屏 10 与光学模组之间还可以采用其他已知的连接方式进行固定。

如图 7 所示，本实施例还提供了一种移动终端，该移动终端包括壳体，设置在壳体內的上述任一项的显示模组。

在上述技术方案中，采用光学指纹模组 30 检测指纹，并且将光学指纹模组 30 设置在显示屏 10 的下方，在手指按压屏幕时即可采集指纹，相比与现有技术中的移动终端，由于光学指纹模组 30 设置在显示屏 10 的下方，因此，无需额外占用移动终端前面板的空间，可以留出更多的面积用于设置显示屏 10，从而增大了显示屏 10 的面积，进而增大了移动终端的显示面积，提高了屏占比。

图 7 示出了本实施例提供的显示模组应用到移动终端后的示意图，该移动终端可以为

手机、平板电脑等常见的移动终端。对比图 1 及图 7 可以看出，本实施例中提供的显示模组由于将光学指纹模组 30 设置在显示屏 10 的下方，因此，移动终端的前面板无需额外留出安放光学指纹模组 30 的区域，原来用于设置光学指纹模组 30 的区域可以减小宽度，仅仅留出用于遮挡显示屏 10 的非显示区域的宽度 D ，相比与图 1 中需要留出宽度为 d 的区域来设置指纹模组 30，可以看出， D 远远小于 d ，并且省去的区域可以用来设置显示屏 10，即增大显示屏 10 的面积，在移动终端的前面板大小不变时，显示屏 10 面积增大，提高了移动终端的屏占比。

显然，本领域的技术人员可以对本申请实施例进行各种改动和变型而不脱离本申请的精神和范围。这样，倘若本申请实施例的这些修改和变型属于本申请权利要求及其等同技术的范围之内，则本申请也意图包含这些改动和变型在内。

权利要求

- 1、一种显示模组，包括显示屏以及光学指纹模组，其特征在于，
所述光学指纹模组位于所述显示屏背离出光面的一面且与所述显示屏固定连接，所述光学指纹模组的指纹检测区在所述显示屏的出光面上的垂直投影位于所述显示屏的显示区域内，且光线可穿过所述显示屏照射到所述指纹检测区。
- 2、如权利要求 1 所述的显示模组，其特征在于，还包括位于所述显示屏背离出光面一面的显示屏保护层，且所述显示屏保护层与所述显示屏固定连接；所述显示屏保护层上设置有通孔，所述光线穿过所述通孔照射到所述指纹检测区。
- 3、如权利要求 2 所述的显示模组，其特征在于，所述指纹检测区在所述显示屏的出光面上的垂直投影位于所述通孔在所述显示屏的出光面的垂直投影内。
- 4、如权利要求 2 所述的显示模组，其特征在于，所述光学指纹模组通过框贴胶与所述显示屏保护层粘接连接。
- 5、如权利要求 1~3 任一项所述的显示模组，其特征在于，所述光学指纹模组通过框贴胶与所述显示屏粘接连接。
- 6、如权利要求 5 所述的显示模组，其特征在于，所述光学指纹模组还通过光学胶与所述显示屏粘接连接，且所述光学胶设置在所述指纹检测区。
- 7、如权利要求 6 所述的显示模组，其特征在于，所述光学胶的透光率不小于 90%。
- 8、如权利要求 1~7 任一项所述的显示模组，其特征在于，所述光学指纹模组包括传感器、封装所述传感器的封装层、与所述传感器连接的柔性电路板以及位于所述封装层背离所述显示屏一面的补强板，所述补强板与所述封装层固定连接。
- 9、如权利要求 1~3 任一项所述的显示模组，其特征在于，所述光学指纹模组包括传感器、封装所述传感器的封装层、与所述传感器连接的柔性电路板以及 U 形的支撑板，所述支撑板的凹陷区域内并与所述支撑板固定连接，且所述支撑板的两个侧壁设置有折弯结构，所述折弯结构与所述显示屏保护层粘接连接。
- 10、如权利要求 9 所述的显示模组，其特征在于，所述折弯结构与所述显示屏保护层通过框贴胶粘接连接。
- 11、一种移动终端，其特征在于，包括壳体以及设置在所述壳体内的如权利要求 1~10 任一项所述的显示模组。

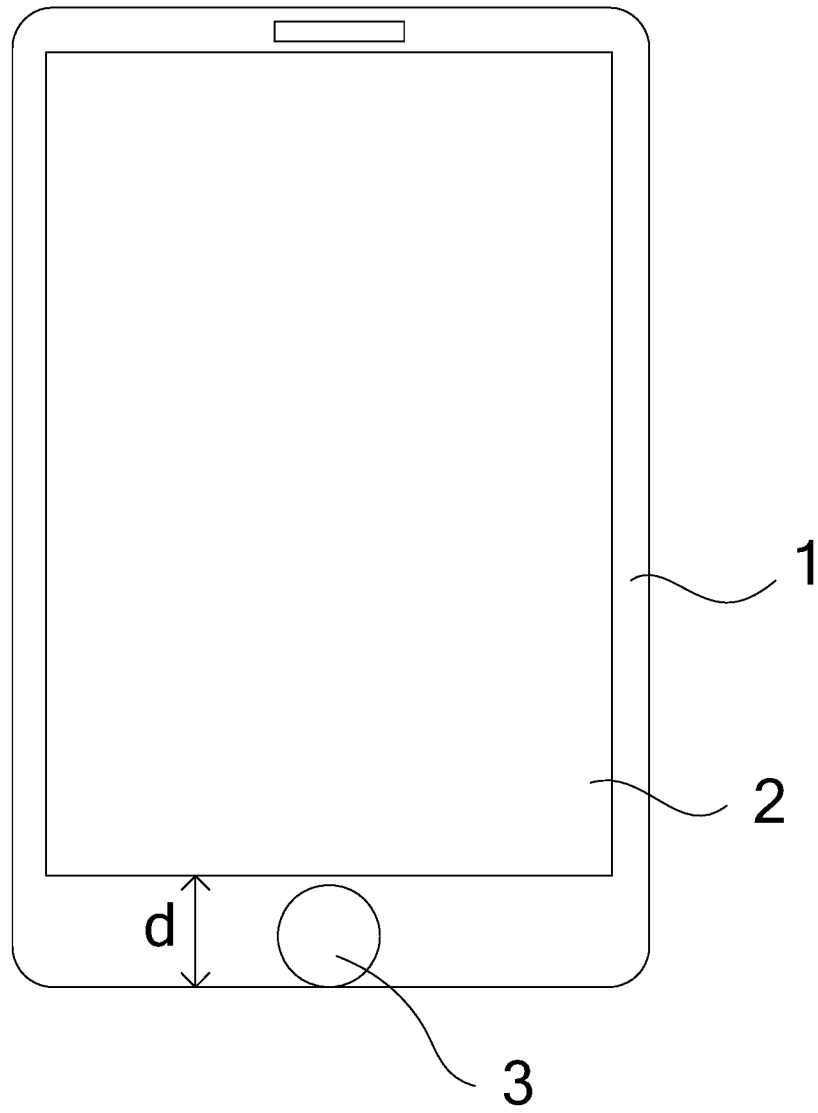


图 1

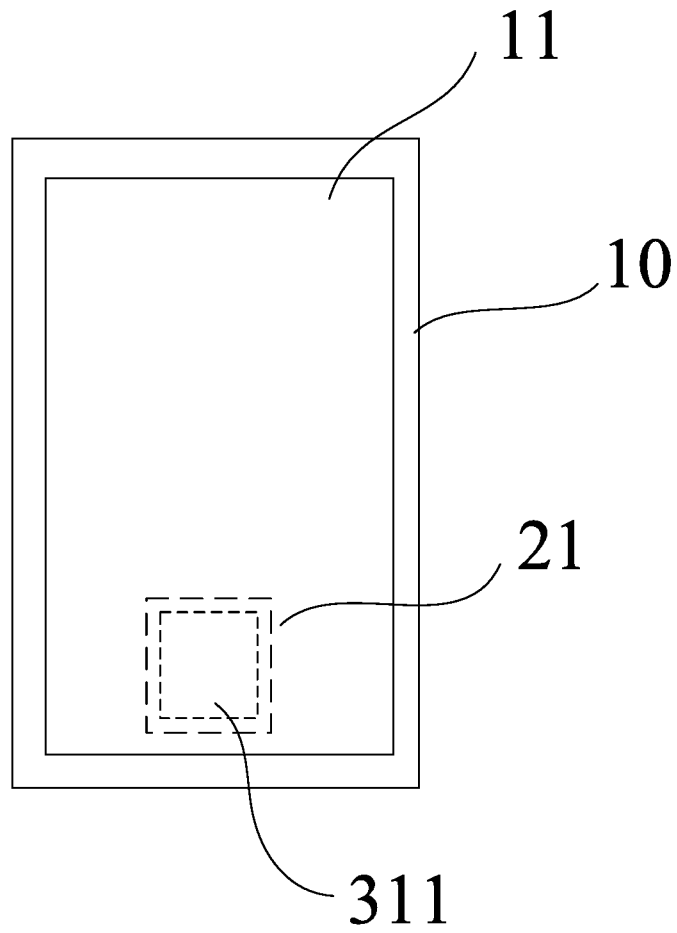


图 2

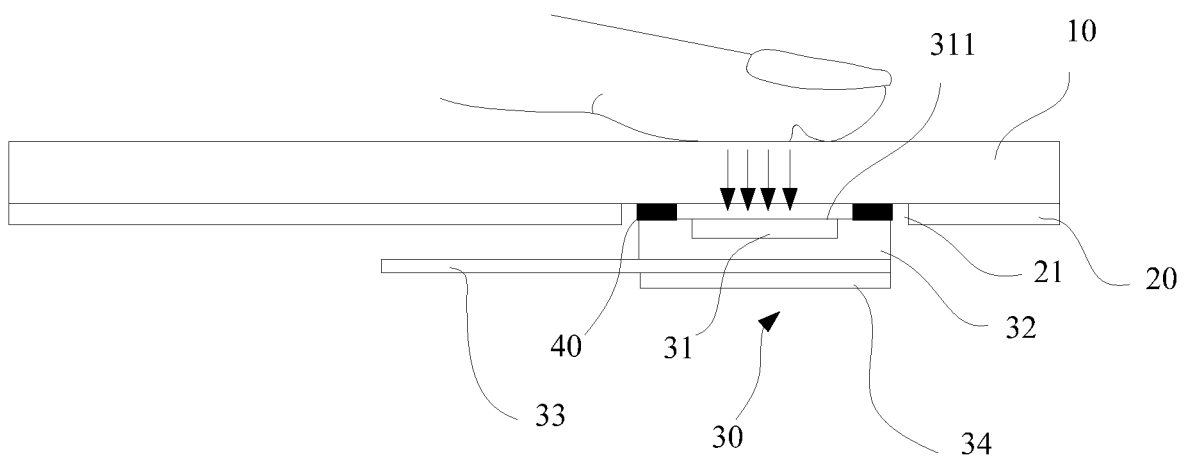


图 3

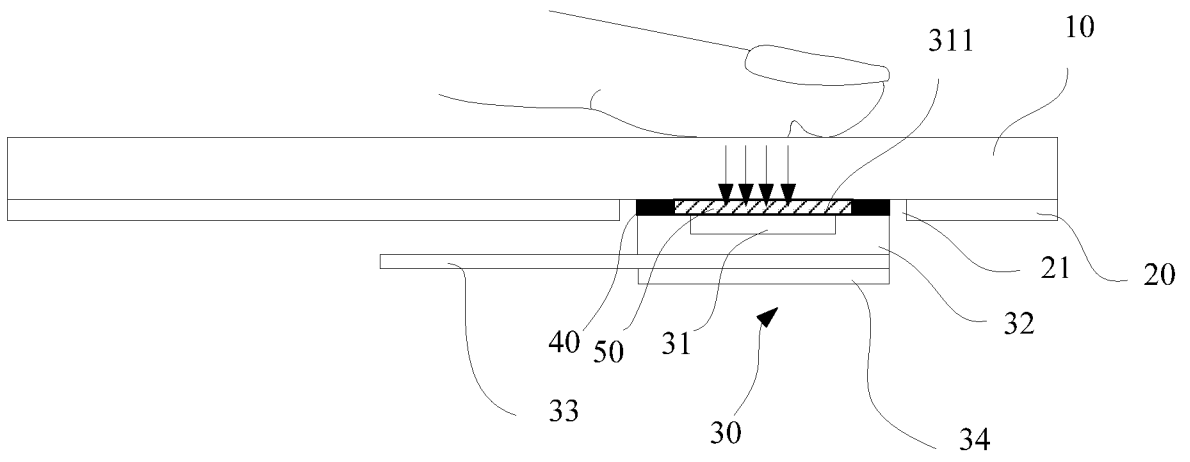


图 4

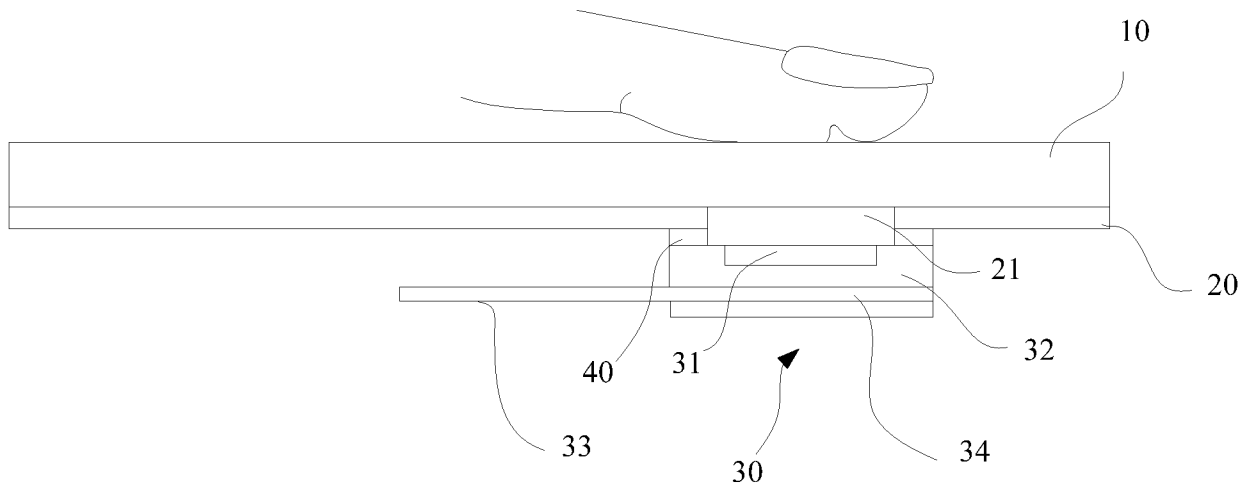


图 5

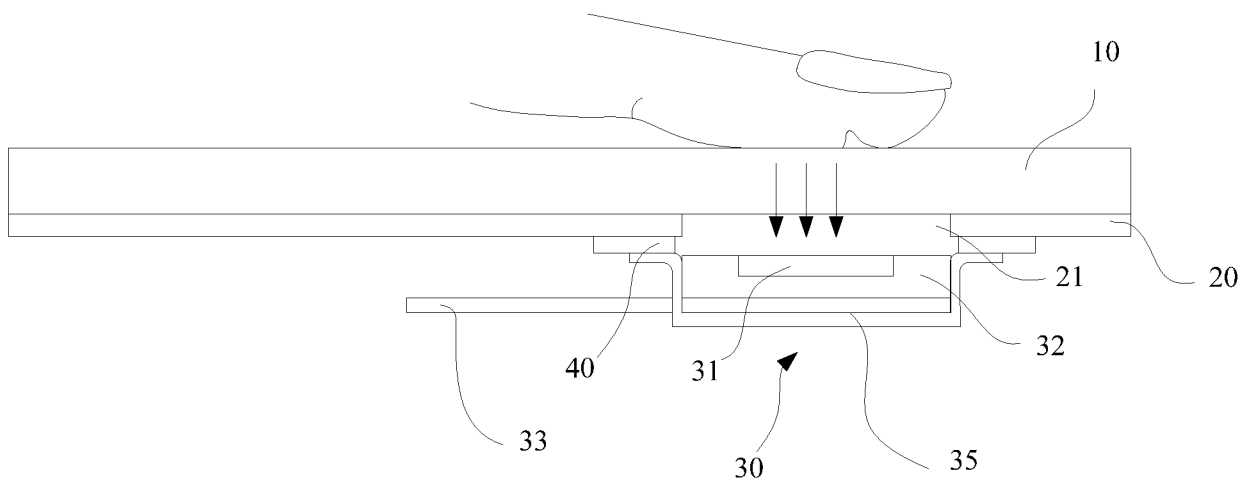


图 6

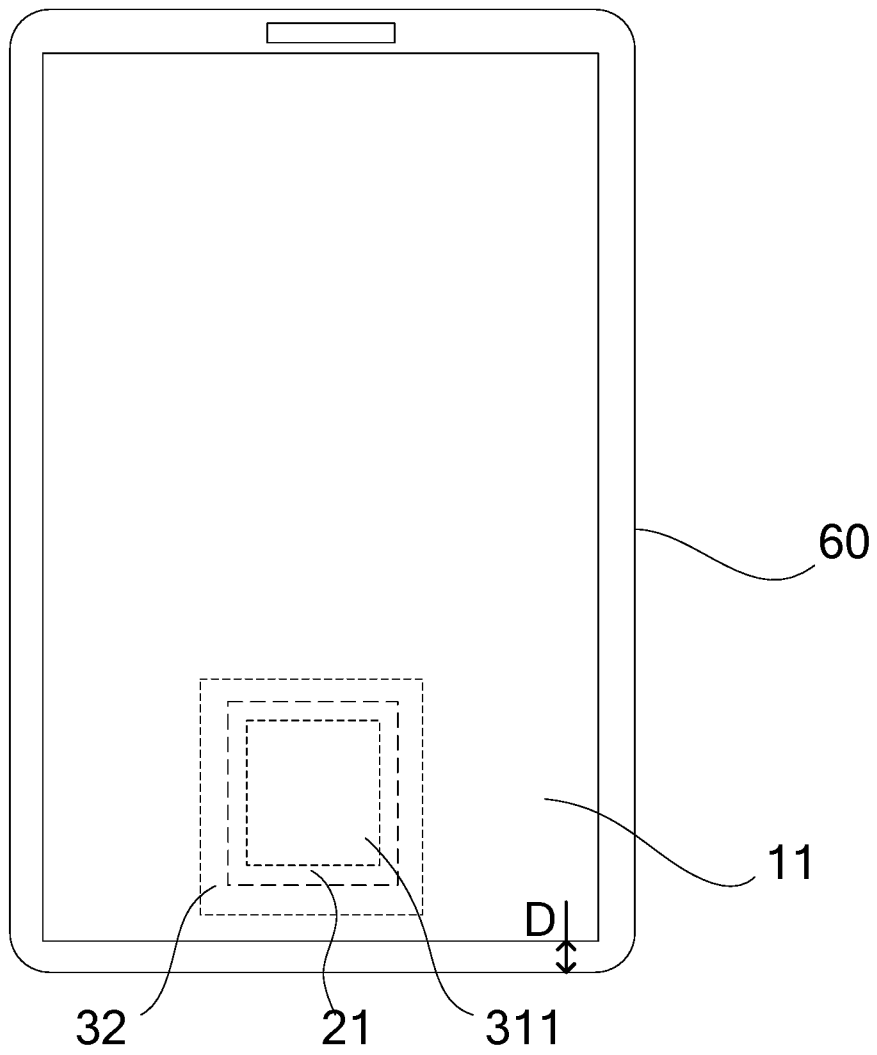


图 7

INTERNATIONAL SEARCH REPORT

International application No.
PCT/CN2017/088275

A. CLASSIFICATION OF SUBJECT MATTER

G06K 9/00 (2006.01) i

According to International Patent Classification (IPC) or to both national classification and IPC

B. FIELDS SEARCHED

Minimum documentation searched (classification system followed by classification symbols)

G06K 9/-

Documentation searched other than minimum documentation to the extent that such documents are included in the fields searched

Electronic data base consulted during the international search (name of data base and, where practicable, search terms used)

CNPAT, CNKI, WPI, EPODOC: 显示屏, 屏幕, 全屏, 指纹, 贴, 粘, 堆叠, 背, 后, display, screen, fingerprint, adher+, stack, back, rear, opposite, inverse

C. DOCUMENTS CONSIDERED TO BE RELEVANT

Category*	Citation of document, with indication, where appropriate, of the relevant passages	Relevant to claim No.
E	CN 107169452 A (GUANGDONG OPPO MOBILE TELECOMMUNICATIONS CORP., LTD.) 15 September 2017 (15.09.2017), description, paragraphs [0026]-[0046], and figures 1-5	1, 11
X	US 2017124372 A1 (ESSENTIAL PRODUCTS INC.) 04 May 2017 (04.05.2017), description, paragraphs [0034] and [0039]-[0041], and figures 2A, 2B and 4	1-7, 11
Y	US 2017124372 A1 (ESSENTIAL PRODUCTS INC.) 04 May 2017 (04.05.2017), description, paragraphs [0034] and [0039]-[0041], and figures 2A, 2B and 4	8-10
Y	CN 106529516 A (SHENZHEN TINNO WIRELESS TECHNOLOGY CO., LTD.) 22 March 2017 (22.03.2017), description, paragraphs [0029] and [0030], and figure 1	8-10
X	CN 106778620 A (XU, Pianhong) 31 May 2017 (31.05.2017), description, paragraphs [0015]-[0017], and figures 1-3	1-7, 11

Further documents are listed in the continuation of Box C.

See patent family annex.

<p>* Special categories of cited documents:</p> <p>“A” document defining the general state of the art which is not considered to be of particular relevance</p> <p>“E” earlier application or patent but published on or after the international filing date</p> <p>“L” document which may throw doubts on priority claim(s) or which is cited to establish the publication date of another citation or other special reason (as specified)</p> <p>“O” document referring to an oral disclosure, use, exhibition or other means</p> <p>“P” document published prior to the international filing date but later than the priority date claimed</p>	<p>“T” later document published after the international filing date or priority date and not in conflict with the application but cited to understand the principle or theory underlying the invention</p> <p>“X” document of particular relevance; the claimed invention cannot be considered novel or cannot be considered to involve an inventive step when the document is taken alone</p> <p>“Y” document of particular relevance; the claimed invention cannot be considered to involve an inventive step when the document is combined with one or more other such documents, such combination being obvious to a person skilled in the art</p> <p>“&” document member of the same patent family</p>
---	---

Date of the actual completion of the international search 02 February 2018	Date of mailing of the international search report 26 February 2018
---	--

<p>Name and mailing address of the ISA State Intellectual Property Office of the P. R. China No. 6, Xitucheng Road, Jimenqiao Haidian District, Beijing 100088, China Facsimile No. (86-10) 62019451</p>	<p>Authorized officer LI, Yan Telephone No. (86-10) 53962574</p>
--	--

INTERNATIONAL SEARCH REPORT

International application No.
PCT/CN2017/088275

C (Continuation). DOCUMENTS CONSIDERED TO BE RELEVANT

Category*	Citation of document, with indication, where appropriate, of the relevant passages	Relevant to claim No.
A	CN 106845436 A (BOE TECHNOLOGY GROUP CO., LTD.) 13 June 2017 (13.06.2017), entire document	1-11

INTERNATIONAL SEARCH REPORT
Information on patent family members

International application No.
PCT/CN2017/088275

Patent Documents referred in the Report	Publication Date	Patent Family	Publication Date
CN 107169452 A	15 September 2017	None	
US 2017124372 A1	04 May 2017	CA 2976829 A1	04 May 2017
		TW 201719496 A	01 June 2017
		EP 3227832 A1	11 October 2017
		KR 20170093192 A	14 August 2017
		CN 107430682 A	01 December 2017
		WO 2017075469 A1	04 May 2017
		AU 2016343749 B2	02 November 2017
		US 9710689 B2	18 July 2017
		SG 11201706644 A	28 September 2017
		SG 11201706644 B	24 November 2017
		AU 2016343749 A1	31 August 2017
CN 106529516 A	22 March 2017	None	
CN 106778620 A	31 May 2017	None	
CN 106845436 A	13 June 2017	None	

国际检索报告

国际申请号

PCT/CN2017/088275

<p>A. 主题的分类</p> <p>G06K 9/00(2006.01) i</p> <p>按照国际专利分类(IPC)或者同时按照国家分类和IPC两种分类</p>																							
<p>B. 检索领域</p> <p>检索的最低限度文献(标明分类系统和分类号)</p> <p>G06K9/-</p> <p>包含在检索领域中的除最低限度文献以外的检索文献</p> <p>在国际检索时查阅的电子数据库(数据库的名称, 和使用的检索词(如使用))</p> <p>CNPAT, CNKI, WPI, EPODOC: 显示屏, 屏幕, 全屏, 指纹, 贴, 粘, 堆叠, 背, 后, display, screen, fingerprint, adher+, stack, back, rear, opposite, inverse</p>																							
<p>C. 相关文件</p> <table border="1"> <thead> <tr> <th>类型*</th> <th>引用文件, 必要时, 指明相关段落</th> <th>相关的权利要求</th> </tr> </thead> <tbody> <tr> <td>E</td> <td>CN 107169452 A (广东欧珀移动通信有限公司) 2017年 9月 15日 (2017 - 09 - 15) 说明书第[0026]-[0046]段, 图1-5</td> <td>1, 11</td> </tr> <tr> <td>X</td> <td>US 2017124372 A1 (ESSENTIAL PRODUCTS INC.) 2017年 5月 4日 (2017 - 05 - 04) 说明书第[0034], [0039]-[0041]段, 图2A, 2B, 4</td> <td>1-7, 11</td> </tr> <tr> <td>Y</td> <td>US 2017124372 A1 (ESSENTIAL PRODUCTS INC.) 2017年 5月 4日 (2017 - 05 - 04) 说明书第[0034], [0039]-[0041]段, 图2A, 2B, 4</td> <td>8-10</td> </tr> <tr> <td>Y</td> <td>CN 106529516 A (深圳天珑无线科技有限公司) 2017年 3月 22日 (2017 - 03 - 22) 说明书第[0029]-[0030]段, 图1</td> <td>8-10</td> </tr> <tr> <td>X</td> <td>CN 106778620 A (徐片红) 2017年 5月 31日 (2017 - 05 - 31) 说明书第[0015]-[0017]段, 图1-3</td> <td>1-7, 11</td> </tr> <tr> <td>A</td> <td>CN 106845436 A (京东方科技集团股份有限公司) 2017年 6月 13日 (2017 - 06 - 13) 全文</td> <td>1-11</td> </tr> </tbody> </table>			类型*	引用文件, 必要时, 指明相关段落	相关的权利要求	E	CN 107169452 A (广东欧珀移动通信有限公司) 2017年 9月 15日 (2017 - 09 - 15) 说明书第[0026]-[0046]段, 图1-5	1, 11	X	US 2017124372 A1 (ESSENTIAL PRODUCTS INC.) 2017年 5月 4日 (2017 - 05 - 04) 说明书第[0034], [0039]-[0041]段, 图2A, 2B, 4	1-7, 11	Y	US 2017124372 A1 (ESSENTIAL PRODUCTS INC.) 2017年 5月 4日 (2017 - 05 - 04) 说明书第[0034], [0039]-[0041]段, 图2A, 2B, 4	8-10	Y	CN 106529516 A (深圳天珑无线科技有限公司) 2017年 3月 22日 (2017 - 03 - 22) 说明书第[0029]-[0030]段, 图1	8-10	X	CN 106778620 A (徐片红) 2017年 5月 31日 (2017 - 05 - 31) 说明书第[0015]-[0017]段, 图1-3	1-7, 11	A	CN 106845436 A (京东方科技集团股份有限公司) 2017年 6月 13日 (2017 - 06 - 13) 全文	1-11
类型*	引用文件, 必要时, 指明相关段落	相关的权利要求																					
E	CN 107169452 A (广东欧珀移动通信有限公司) 2017年 9月 15日 (2017 - 09 - 15) 说明书第[0026]-[0046]段, 图1-5	1, 11																					
X	US 2017124372 A1 (ESSENTIAL PRODUCTS INC.) 2017年 5月 4日 (2017 - 05 - 04) 说明书第[0034], [0039]-[0041]段, 图2A, 2B, 4	1-7, 11																					
Y	US 2017124372 A1 (ESSENTIAL PRODUCTS INC.) 2017年 5月 4日 (2017 - 05 - 04) 说明书第[0034], [0039]-[0041]段, 图2A, 2B, 4	8-10																					
Y	CN 106529516 A (深圳天珑无线科技有限公司) 2017年 3月 22日 (2017 - 03 - 22) 说明书第[0029]-[0030]段, 图1	8-10																					
X	CN 106778620 A (徐片红) 2017年 5月 31日 (2017 - 05 - 31) 说明书第[0015]-[0017]段, 图1-3	1-7, 11																					
A	CN 106845436 A (京东方科技集团股份有限公司) 2017年 6月 13日 (2017 - 06 - 13) 全文	1-11																					
<p><input type="checkbox"/> 其余文件在C栏的续页中列出。</p> <p><input checked="" type="checkbox"/> 见同族专利附件。</p>																							
<p>* 引用文件的具体类型:</p> <p>“A” 认为不特别相关的表示了现有技术一般状态的文件</p> <p>“E” 在国际申请日的当天或之后公布的在先申请或专利</p> <p>“L” 可能对优先权要求构成怀疑的文件, 或为确定另一篇引用文件的公布日而引用的或者因其他特殊理由而引用的文件 (如具体说明的)</p> <p>“O” 涉及口头公开、使用、展览或其他方式公开的文件</p> <p>“P” 公布日先于国际申请日但迟于所要求的优先权日的文件</p> <p>“T” 在申请日或优先权日之后公布, 与申请不相抵触, 但为了理解发明之理论或原理的在后文件</p> <p>“X” 特别相关的文件, 单独考虑该文件, 认定要求保护的发明不是新颖的或不具有创造性</p> <p>“Y” 特别相关的文件, 当该文件与另一篇或者多篇该类文件结合并且这种结合对于本领域技术人员为显而易见时, 要求保护的发明不具有创造性</p> <p>“&” 同族专利的文件</p>																							
国际检索实际完成的日期	国际检索报告邮寄日期																						
2018年 2月 2日	2018年 2月 26日																						
ISA/CN的名称和邮寄地址	受权官员																						
中华人民共和国国家知识产权局 (ISA/CN) 中国北京市海淀区蓟门桥西土城路6号 100088	李妍																						
传真号 (86-10) 62019451	电话号码 (86-10) 53962574																						

国际检索报告
关于同族专利的信息

国际申请号

PCT/CN2017/088275

检索报告引用的专利文件			公布日 (年/月/日)	同族专利	公布日 (年/月/日)
CN	107169452	A	2017年 9月 15日	无	
US	2017124372	A1	2017年 5月 4日	CA	2976829 A1 2017年 5月 4日
				TW	201719496 A 2017年 6月 1日
				EP	3227832 A1 2017年 10月 11日
				KR	20170093192 A 2017年 8月 14日
				CN	107430682 A 2017年 12月 1日
				WO	2017075469 A1 2017年 5月 4日
				AU	2016343749 B2 2017年 11月 2日
				US	9710689 B2 2017年 7月 18日
				SG	11201706644 A 2017年 9月 28日
				SG	11201706644 B 2017年 11月 24日
				AU	2016343749 A1 2017年 8月 31日
CN	106529516	A	2017年 3月 22日	无	
CN	106778620	A	2017年 5月 31日	无	
CN	106845436	A	2017年 6月 13日	无	

表 PCT/ISA/210 (同族专利附件) (2009年7月)