

(12) 特許協力条約に基づいて公開された国際出願

(19) 世界知的所有権機関
国際事務局

(43) 国際公開日
2018年12月13日(13.12.2018)



(10) 国際公開番号
WO 2018/225199 A1

- (51) 国際特許分類:
B62J 17/00 (2006.01) B62J 23/00 (2006.01)
B62J 17/02 (2006.01)
- (21) 国際出願番号: PCT/JP2017/021214
- (22) 国際出願日: 2017年6月7日(07.06.2017)
- (25) 国際出願の言語: 日本語
- (26) 国際公開の言語: 日本語
- (71) 出願人: 本田技研工業株式会社 (HONDA MOTOR CO.,LTD.) [JP/JP]; 〒1078556 東京都港区南青山2丁目1-1 Tokyo (JP).
- (72) 発明者: 菊池 健彦 (KIKUCHI Takehiko); 〒1078556 埼玉県和光市中央1丁目4番1号株式会社本田技術研究所内 Saitama (JP). 中

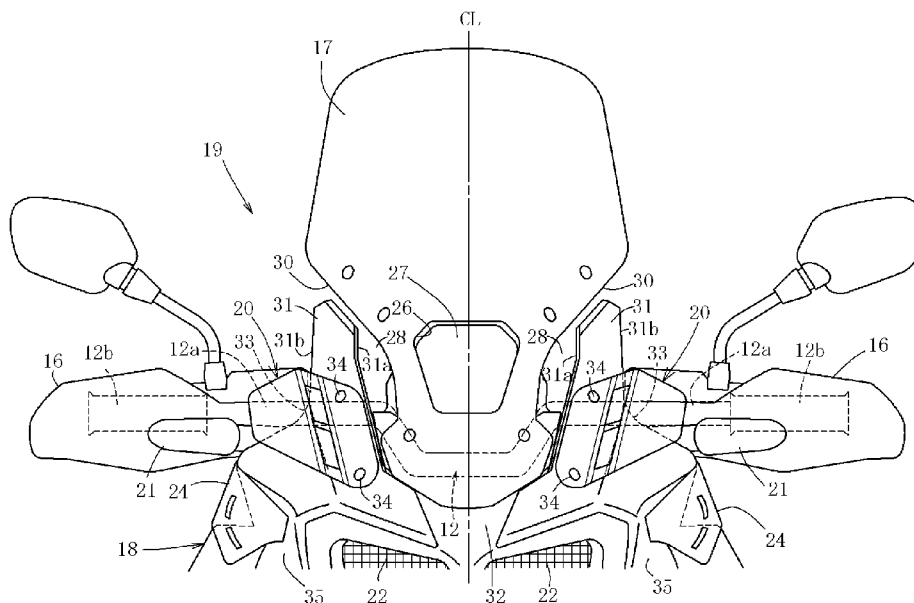
西 龍一(NAKANISHI Ryuichi); 〒1078556 埼玉県和光市中央1丁目4番1号株式会社本田技術研究所内 Saitama (JP). 新島 瞬(NIIJIMA Shun); 〒1078556 埼玉県和光市中央1丁目4番1号株式会社本田技術研究所内 Saitama (JP). 中山 晃一(NAKAYAMA Koichi); 〒1078556 埼玉県和光市中央1丁目4番1号株式会社本田技術研究所内 Saitama (JP).

- (74) 代理人: 小松 清光 (KOMATSU Kiyomitsu); 〒1710021 東京都豊島区西池袋2丁目39番8号ロースベイ池袋ビル8階C号室 Tokyo (JP).
- (81) 指定国(表示のない限り、全ての種類の国内保護が可能): AE, AG, AL, AM, AO, AT, AU, AZ, BA, BB, BG, BH, BN, BR, BW, BY, BZ, CA, CH,

(54) Title: SADDLED VEHICLE

(54) 発明の名称: 鞍乗り型車両

[図2]



(57) Abstract: [Problem] Forming a large clearance ahead, that is, in front of the handlebar and the front fairing, in order to secure a large turning angle causes laminar airflow passing through the clearance to hit the rider in the chest and the like; therefore, the laminar airflow is to be prevented from hitting the rider in the chest and the like even as a large turning angle is retained. [Solution] A large notch part 33 is formed in the upper portion of a front fairing 18 in front of the upright part 12a of an upright handlebar 12 in order to provide the handlebar 12 with turning range. An upwardly-projecting part



WO 2018/225199 A1

CL, CN, CO, CR, CU, CZ, DE, DJ, DK, DM, DO,
 DZ, EC, EE, EG, ES, FI, GB, GD, GE, GH, GM, GT,
 HN, HR, HU, ID, IL, IN, IR, IS, JP, KE, KG, KH, KN,
 KP, KR, KW, KZ, LA, LC, LK, LR, LS, LU, LY, MA,
 MD, ME, MG, MK, MN, MW, MX, MY, MZ, NA,
 NG, NI, NO, NZ, OM, PA, PE, PG, PH, PL, PT, QA,
 RO, RS, RU, RW, SA, SC, SD, SE, SG, SK, SL, SM,
 ST, SV, SY, TH, TJ, TM, TN, TR, TT, TZ, UA, UG,
 US, UZ, VC, VN, ZA, ZM, ZW.

(84) 指定国(表示のない限り、全ての種類の広域保
 護が可能): ARIPO (BW, GH, GM, KE, LR, LS,
 MW, MZ, NA, RW, SD, SL, ST, SZ, TZ, UG, ZM,
 ZW), ユーラシア (AM, AZ, BY, KG, KZ, RU, TJ,
 TM), ヨーロッパ (AL, AT, BE, BG, CH, CY, CZ,
 DE, DK, EE, ES, FI, FR, GB, GR, HR, HU, IE, IS, IT,
 LT, LU, LV, MC, MK, MT, NL, NO, PL, PT, RO, RS,
 SE, SI, SK, SM, TR), OAPI (BF, BJ, CF, CG, CI, CM,
 GA, GN, GQ, GW, KM, ML, MR, NE, SN, TD, TG).

添付公開書類 :

一 国際調査報告 (条約第21条(3))

31 narrowed by the notch portion 33 is formed. A visor 20 is attached to the front of the upwardly-projecting part 31 so as to cover the notch part 33, deflecting the laminar airflow moving toward the notch portion 33 to the outside and away from a rider 51.

(57) 要約: 【課題】大きなハンドル転舵角を確保するために、フロントカウルのハンドル前方となる大きな逃げ部を形成すると、ここを通った走行風がライダーの胸等へ当たるので、大きなハンドル転舵角を保持したままライダーの胸等へ走行風が当たらないようにする。【解決手段】アップハンドル12のアップ部12a前方におけるフロントカウル18の上部に、ハンドル12の転舵範囲を確保するため大きな切り欠き部33を形成し、この切り欠き部33により幅狭にされた上方延出部31を形成する。この切り欠き部33を覆うように上方延出部31の前方にバイザー20を取付け、切り欠き部33へ向かう走行風をライダー51の外側へ逸らす。

明 細 書

発明の名称：鞍乗り型車両

技術分野

[0001] この発明は、大きいハンドル転舵角を保持しながらもライダーの上半身に対する防風性能を向上させたフロントカウルを有する鞍乗り型車両に関する。

背景技術

[0002] 鞍乗り型車両の前部にフロントカウルを設けて、ライダーの上半身等に対する防風をするとともに、フロントカウルのハンドル前方部を切り欠いて、ハンドル逃げ用の切り欠き部を設け、大きいハンドル転舵角を確保したものがあある（特許文献1参照）。

先行技術文献

特許文献

[0003] 特許文献1：特開2016-68853号公報

発明の概要

発明が解決しようとする課題

[0004] 上記従来例のように、フロントカウルにハンドル逃げ用の切り欠き部を設けると、この切り欠き部を通過した走行風がライダーの上半身、特に胸や肩に当たるため、この風圧が走行時の疲労を増大させる一因になる。特に、高速走行になるほどライダーへの風圧が増加する。

一方、ハンドル逃げ用の切り欠き部は、大きいハンドル転舵角を保持する上で必要になる。しかも、ハンドル転舵角を大きくすればするほど、ハンドル逃げ用の切り欠き部は大きくならざるをえない。

このような大きいハンドル転舵角を必要とする車種は用途によって存在し、特にオフロード系車種に多くなる。また、ハンドルの一部を上方へ曲げてグリップ位置を高くしたアップハンドルを採用すると、ハンドル逃げ用の切り欠き部がライダーの胸前方となる高い位置になる。また、ハンドルのグリップ前方にナックルガードを設けた車種では、さらに大きな切り欠き部が必要

になった。

しかし、ハンドル逃げ用の切り欠き部が大きくなればなるほど、ライダーに当たる走行風の風圧も高くなってしまふ。

そこで、本願発明は、フロントカウルについて、大きいハンドル転舵角を保持しながらもライダーの上半身に対する防風性能を向上させることを目的とする。

課題を解決するための手段

[0005] 上記課題を解決するため本願発明の鞍乗り型車両に係る第1の発明は、前輪懸架装置(10)と、この前輪懸架装置を操舵するハンドル(12)と、これら前輪懸架装置の上部及び前記ハンドルを車両前方から覆うフロントカウル(18)と、このフロントカウルの上方に配置されるスクリーン(17)とを有する前部風防装置(19)を備えた鞍乗り型車両において、前記前部風防装置(19)に、前記ハンドル前方部を切り欠いて設けたハンドル逃げ用の切り欠き部(33)と、この切り欠き部(33)により幅狭にされ、かつ前記切り欠き部(33)の内側を前記ハンドル(12)の高さから上方へ延びる幅狭部(31)と、この幅狭部(31)から外側方へ延出して、前記切り欠き部(33)及び前記ハンドル(12)前方を覆うバイザー(20)を設けるとともに、このバイザー(20)を前記幅狭部(31)の前方に設けたことを特徴とする。

このようにすると、転舵時のハンドル(12)と干渉しないバイザー(20)が、切り欠き部(33)の前方を覆う。また、バイザー(20)は外側方へ延出している。したがって、切り欠き部(33)へ向かう走行風は、バイザー(20)により外側方へ流される。

[0006] 第2の発明は、前記バイザー(20)は、その内側端部を前記幅狭部に取り付けられた取付部(40)とし、この取付部から屈曲して外側方へ延びる段差部(41)と、この段差部から後方へ曲げられてさらに外側方へ延び表面が導風面となる導風部(42)を備えることを特徴とする。

これにより、バイザー（２０）をハンドル（１２）の前方へハンドル（１２）と干渉せずに、外側方へ長く延出させて設けることができる。

[0007] 第３の発明は、前記バイザー（２０）の前記段差部（４１）に導風孔（４３）を設けたことを特徴とする。

これにより、走行風の一部を、導風孔（４３）から導風部（４２）の背面側へ流すことができる。このため、導風部（４２）の表面を流れる走行風により導風部（４２）の背面側に生じる負圧を、導風部（４２）の背面側に流れる走行風で調整できる。

[0008] 第４の発明は、前記バイザー（２０）の導風部（４２）は、その外側端部が外側に行くほど高さ方向の長さが短くなることを特徴とする。

このようにすると、導風部（４２）の外側端部における風圧を下げるができるので、導風部（４２）の外側端部に生じるビビリ音を低減できる。

[0009] 第５の発明は、前記ハンドル（１２）は、その両端にナックルガード（１６）を備えていることを特徴とする。

このようにすると、バイザー（２０）が幅狭部（３１）の前方に位置するため、ナックルガード（１６）をバイザー（２０）と干渉せずに設けることができる。しかも、ハンドルの転舵角に影響を与えることなく設けることができる。

発明の効果

[0010] 転舵するハンドルを逃げる切り欠き部の前方を覆い、外側方へ延出するバイザーを、前部風防装置の切り欠き部によって形成された幅狭部の前方に設けたので、切り欠き部へ向かう走行風をバイザーにより外側方へ流し、ライダーへ当たらないようにすることができる。また、バイザーは幅狭部の前方に設けられるので、転舵時のハンドルと干渉しない。

したがって、大きいハンドル転舵角を保持しながらもライダーの上半身に対する防風性能を向上させることができる。

その結果、走行時の疲労を低減でき、長時間走行するロングツーリングや高速走行時の疲労を低減できる。

図面の簡単な説明

- [0011] [図1]鞍乗り型車両の斜視図
[図2]前側防風部における上部側部分近傍部の正面図
[図3]前側防風部の斜視図
[図4]前側防風部の正面図
[図5]取付け状態にあるバイザーの上方視図
[図6]バイザーの正面図
[図7]図6の7-7線に沿う断面図
[図8]別の実施の形態に係る前側防風部における上部側部分の正面図

発明を実施するための形態

- [0012] 以下、一実施の形態を説明する。

図1は鞍乗り型車両の斜視図、図2はこの鞍乗り型車両における前部の正面図、図3、図4は前部風防装置の斜視図及び正面図、図5は車体取付状態にあるバイザーの上方視図、図6はバイザーの正面図、図7は図6の7-7線に沿う断面図である。

- [0013] 図1において、この鞍乗り型車両は2人乗り用のオフロードバイクであり、車体フレーム（図示せず）の前部に回動可能に支持されたフロントフォーク10（前輪懸架装置）と、このフロントフォーク10の下部に支持された前輪11と、フロントフォーク10の上部に取り付けられた操舵用のハンドル12と、ハンドル12の後方に配置された2人用シート13と、その下方に位置し、車体フレームに支持される後輪14と、前輪11と後輪14の間に位置して車体フレームに支持されるエンジン15を備える。

- [0014] ハンドル12はバーハンドルであり、一部を折り曲げて長さ方向両端のハンドルグリップ12b（図2）を高くしたアップハンドルである。ハンドルグリップ12bの前方をナックルガード16で覆われている。ナックルガード16はハンドルを握る手を保護するとともに、ハンドルグリップ12bに対する風圧を下げる防風部材として機能する。

- [0015] ハンドル12の前方は、スクリーン17と、フロントカウル18とからなる

前部風防装置 19 で覆われている。前部風防装置 19 は、乗員（ライダー 51、同乗者 53）へ向かう走行風を曲げて、乗員から逸らすものである。

なお、図 1 において、51f はライダー 51 の足であり、フットレスト 52 上に支持される。54 は同乗者 53 のピリオンステップである。

[0016] スクリーン 17 の上部かつハンドル 12 の前方となる位置には、板状の透明な樹脂からなるバイザー 20 が設けられている。バイザー 20 は導風部材の一つである。

バイザー 20 の近傍にはウインカ 21 が車幅方向へ長く設けられ、正面視でナックルガード 16 に重なり、ナックルガード 16 へ向かう走行風を分散させるようになっている。

スクリーン 17 の下方かつフロントカウル 18 の前方へ突出する前端部には、左右一対のヘッドライト 22 が設けられている。

[0017] フロントカウル 18 のうち、ヘッドライト 22 の側方左右にはエアダクト 23 が設けられ、図示しないエアクリーナへ走行風を取り込んでいる。

エアダクト 23 より上方となるフロントカウル 18 の側方で、ウインカ 21 の近傍下方にアッパーデフレクタ 24 が設けられている。フロントカウル 18 の側方下部でライダーの膝前方には、ロアデフレクタ 25 が設けられている。

[0018] アッパーデフレクタ 24、ロアデフレクタ 25 はエアマネジメント装置であり、高速走行時における走行安定性の向上に貢献している。

なお、スクリーン 17 の下部中央に設けられている開口 26 及びスクリーン 17 とバイザー 20 近傍に形成されている間隙 28 並びにバイザー 20 も、エアマネジメントをなしている。

[0019] バイザー 20、ウインカ 21、エアダクト 23、アッパーデフレクタ 24、ロアデフレクタ 25、間隙 28 は、それぞれ車両の左右に一対で設けられている。

[0020] 図 2 は、車両前部のうち、バイザー 20 近傍部を主体とする上部側部分の正面図である。この図を中心に図 3～図 5 により、前部風防装置 19 の上部構

造について以下説明する。スクリーン 17 は透明な樹脂製であり、縦長形状をなし、フロントカウル 18 の上部へ後傾して取付けられている。

[0021] スクリーン 17 の表面は前方へ凸の 3 次元曲面からなる整流面をなし、上下側は斜め上がり後方へ向かい、かつ左右側は後方へ向かって斜め外側方へ広がる曲面となっている。

[0022] スクリーン 17 の下部は、左右に切り欠き部 30 が設けられ、幅狭になっている。この幅狭部分の中央に開口 26 が形成されている。開口 26 の後方には、開口 26 の後方を覆うようにガイド部材 27 が後傾して配置されている。ガイド部材 27 は板状をなして下部をフロントカウル 18 の上部に取付けられ、上部はスクリーン 17 から後方へ離隔して開口 26 から入った走行風をスクリーン 17 の背面にて上方へ流すようになっている。

スクリーン 17 の表面に沿って上方へ流れる走行風によってスクリーン 17 の背面側に生じる負圧は、開口 26 から入ってスクリーン 17 の背面を流れる走行風により調整される。

[0023] 切り欠き部 30 は、車体中央側（中心線 CL 側）へ食い込むように湾曲した曲線でスクリーン 17 の下部左右に形成されている。

切り欠き部 30 の外側方には、上方延出部 31 がフロントカウル 18 の上部から上方へ突出して一体に設けられている。上方延出部 31 もスクリーンの左右に一对で設けられている。上方延出部 31 は本願発明の幅狭部になっている。

[0024] 上方延出部 31 は、切り欠き部 30 によるスクリーン 17 の外側方の空間へ入り込むように配置され、スクリーン 17 との間に間隙 28 を形成している。上方延出部 31 の表面は、前方かつ斜め外方を指向する整流面をなしている。

上方延出部 31 は、前後方向へ長く配置され、前縁 31 a はスクリーン 17 の表面と同程度に位置し、切り欠き部 30 との間で間隙 28 を形成している。

上方延出部 31 の後縁 31 b は、前縁 31 a よりも外方に位置する。

- [0025] 間隙 28 には、スクリーン 17 の下部表面から外側方へ曲げられて後方へ流れる走行風が入り、上方延出部 31 の背面側を外側方へ流れる。
- 一方、上方延出部 31 の表面は、前方から及びスクリーン 17 から流れてきた走行風を外側方へ流す。この上方延出部 31 の表面を流れる走行風によって上方延出部 31 の背面側に生じる負圧は、間隙 28 から上方延出部 31 の背面を流れる走行風により調整される。
- [0026] 上方延出部 31 は、フロントカウル 18 の上面 32 に連続している。上面 32 は、スクリーン 17 の下方かつヘッドライト 22 の上方を覆う整流面であり、後方へ斜め上がり、かつ外側方へ斜め上がりに延びる 3 次元曲面をなしている。
- [0027] 上面 32 の後縁 32 b は、後縁 31 b と連続するが、この連続部はハンドル転舵時におけるハンドル逃げ用の切り欠き部 33 となっている。
- ハンドル 12 は長さ方向中間部で上方へ屈曲して高くなった後、再び略水平に外方へ延びる屈曲形状をなし、長さ方向中間部で上方へ屈曲して高くなった部分がアップ部 12 a をなし、その長さ方向端部にハンドलगリップ部 12 b が設けられている。
- [0028] 切り欠き部 33 は、ハンドル 12 の大きい転舵角を確保するため、ハンドル 12 のアップ部 12 a の回動範囲と干渉しないように、上方延出部 31 の後部及びフロントカウル 18 の後部を一部切り欠いて設けられる。この切り欠き部 33 を設けた結果、上方延出部 31 は横幅（左右方向の幅）が狭い幅狭にされ、かつ切り欠き部 33 の内側を上方へ延びている幅狭部でもある。
- この幅狭部分はほぼ上方延出部 31 全体であり、ハンドル 12 のアップ部 12 a 前方かつアップ部 12 a の高さ位置からより上方部分である。
- [0029] 上方延出部 31 の下部前面には、バイザー 20 が切り欠き部 33 の前方を覆うようにボルト 34 等の固定具で着脱自在に取付けられている。バイザー 20 は、上方延出部 31 から外側方へ向かって斜め後方へ延出する整流面である。また、転舵時におけるハンドル 12 のアップ部 12 a 及びナックルガード 16 と干渉しないよう、これらの前方に所定間隔をもって配置される。さ

らに、バイザー２０の上方延出部３１に対する取付部寄り位置には、前方へ指向して開口する導風孔４３が形成されている。

[0030] 次に、バイザー２０の詳細について、図５～図７を中心に説明する。

バイザー２０は透明な樹脂製の板状部材であり、内側から外側へ向かって曲がり、取付部４０、段差部４１、導風部４２となっている。

図５に示すように、取付部４０は上方延出部３１の表面に沿って、上下に設けられた通し穴４０ａ、４０ａにより、ボルト３４（図２）で取付けられ、後方斜め下がりに外側方へ延びている。

[0031] 段差部４１は外側方へ向けて谷折り状に略水平に屈曲し、前方を指向する平面をなす。４１ａは谷折り状をなす屈曲部の線である。ここに導風孔４３が上下に２個設けられている。但し、導風孔４３は、上下を連続して一つにしてもよく、逆に３個以上の多数にしてもよい。

[0032] 導風孔４３は前方を指向して開口し、段差部４１の表裏に貫通して形成される。また、導風孔４３を囲む壁面のうち、内側の壁面４３ａは後方が外側方になる傾斜面になっている。壁面４３ａにより、図７の矢示ａのように導風孔４３へ入った走行風を外側方へ曲げて流すことができる。

[0033] 導風部４２は、段差部４１の外側方を山折り状に屈曲させた曲げ部４３ｂから再び後方斜め下がりに外側方へ延出している。導風部４２の先端は、ナックルガード１６近傍まで達している（図２参照）。

[0034] 図５におけるナックルガード１６は、ハンドルの最大転舵時における最前方位位置にある状態を簡略的に表現している。このように、導風部４２の先端は、最前方位位置のナックルガード１６と干渉しないように配置されている。特に、段差部４１で段差状をなして設けられるので、導風部４２の位置をより前方へ配置できる。このため、バイザー２０をハンドル１２の前方へ、ハンドル１２と干渉せずに、かつ導風部４２を外側方へ長く延出させて設けることができる。

[0035] 図６に示すように、左側のバイザー２０は略４辺形形状をなし、上辺の一部を逆傾斜させた形状になっている。すなわち、周囲の４辺を上辺４４、内側

辺45、下辺46、外側辺47とすれば、上辺44及び下辺46はそれぞれ略平行な右（紙面に対する方向、以下同）上がり状をなし、内側辺45及び外側辺47も同様にそれぞれ略平行な右上がり状をなしている。

[0036] しかし、上辺44は、導風部42で下方へ曲がっている。すなわち導風部42における上辺48は、段差部41より右下がりに逆傾斜している。あたかも、仮想線で示す上辺44と外側辺47の延長線で囲まれた3角形部分49を切り取ったような形状をなしている。

[0037] その結果、導風部42の上下幅は、外方ほど狭くなる。したがって、導風部42の高さは、段差部41側が最も高いH1であり、外端部の外側辺47ではH1より低いH2となり、外方へ行くほど高さが低くなるようになっている。すなわち、上下方向の幅である縦幅も外側方へ向かって狭くなるように変化している。

これにより、外端側の風圧を下げてビビリ音を生じにくくすることができる。

なお、右側のバイザーは左側と対称形状になっている。

[0038] 図7は、導風部42の表裏における走行風を説明する。バイザー20に向かう走行風は、導風部42の表面にて、矢示bのように外側方へ曲げられ、表面に整流されながら外側辺47方向へ向かう。

一方、走行風の一部は、矢示aのように導風孔43内へ入り、導風部42の後方へ抜ける。このとき、壁面43aにより外側方へ曲げられて、導風部42の背面に沿って外側辺47方向へ流れる。

したがって、表面側の走行風（矢示b）によって導風部42の背面に生じる負圧は、導風部42の背面側に形成される矢示aの走行風によって調整することができる。

[0039] 次に、フロントカウル18の全体構造を図3及び図4により説明する。なお、図3では説明のため、バイザー20を分離した状態で示してあり、後加工により矢示するよう上方延出部31の前面へ取付けられる。

[0040] フロントカウル18の中央部には、ヘッドライト22を嵌合するヘッドライ

ト開口36が設けられる。ヘッドライト開口36の側方は、上方で上面32へ連続する整流面である側部35をなす。側部35には正面視で略V字状の凹溝が形成され、前後方向へ延びている。

側部35の後端部35bは後縁32bへ連続している。

[0041] 側部35の前部にはエアダクト23が開口している。また、側部35の後部にはアッパーデフレクタ24が凹部を覆うように設けられ、後端部35b上で開放されている。

アッパーデフレクタ24は整流面であり、ここに前方を指向する開口24aが設けられ、アッパーデフレクタ24上を流れる走行風の一部が開口24aからアッパーデフレクタ24の内側へ入り、後端部35b側より後方へ出るようになっている。

[0042] ヘッドライト開口36の下方は、正面視略門型をなす下部37をなし、ラジエタ50(図1)を覆う。左右の側部はラジエタシュラウド38をなし、ラジエタ50の側方を覆うとともに排風口39が形成されている。ラジエタシュラウド38はライダー51の膝51d及び膝下部51e(図1)の前方に位置する。

[0043] 排風口39を囲む縁部のうち、後側縁部は幅広になっており、ここにロアデフレクタ25が設けられている。ロアデフレクタ25の側面はラジエタシュラウド38の下部側面の後方に並ぶ整流面をなし、前面には前方を指向する開口25bが前後方向へ貫通形成されている。

[0044] ラジエタシュラウド38の下部側面を通して後方へ流れる走行風は、排風口39を越えてロアデフレクタ25の外側面を流れるとともに、一部が開口25bへ入り、後方へ流れ、ロアデフレクタ25の後部における負圧を調整する。

[0045] 次に、本実施例の作用を説明する。

図1において、前部風防装置19へ流れる走行風WDは、一部がスクリーン17により上方へ流され、フロントカウル18により左右へ広げて流される。これにより、前部風防装置19は、ライダー51及びその後ろに着座する

同乗者53に対して、走行風が上半身に当たらないように逸らして、風防としての効果を上げる。

[0046] このとき、ハンドル12の前方は切り欠き部33が設けられており、本来はこの部分を通して走行風の一部がライダー51の胸51aや腕（特にひじ下51b）へ当たり、この風圧により疲労が増大する。特に、高速走行では風圧が高くなり、疲労が大きくなる。

しかし、この切り欠き部33を覆うようにバイザー20を設けたので、バイザー20の上で走行風はA矢示のように肩の外側方へ曲げられ、ライダー51及び同乗者53へ当たらないように逸らされる。

このため、上半身、特に、胸51aや腕（特にひじ下51b）部分に対する防風アップとなり、長時間走行や高速走行での疲労が軽減される。

[0047] また、図7においてa矢示及びb矢示で示したように、バイザー20の表裏に走行風を流すことにより、バイザー20の背面側に形成される負圧を調整して、エアマネジメントすることができるので、走行性能のアップ、特に高速走行時における走行安定性の向上に貢献できる。

[0048] しかも、大きな切り欠き部33はそのままであるから、大きいハンドル転舵角はそのまま保持できる。したがって、ハンドル転舵角の大きな車両、特にオフロード系車両に好適なものとなる。そのうえ、ナックルガード16を設けても、ハンドル転舵角に影響を与えなくすることができるので、ナックルガード16を設ける車両にも好適なものとなり、ナックルガード16を設けるとともに転舵角の大きなオフロード系車両に最適なものとなる。

[0049] さらに、図1に示すように、アッパーデフレクタ24により、矢示Bのように上下方向中間部の走行風を腹（特に脇腹）51cの外側方へ逸らせるので、腹（特に脇腹）51c部分に対する防風性能のアップになる。

しかも、アッパーデフレクタ24の内外に走行風を流すことによりアッパーデフレクタ24の背面側に形成される負圧を調整するエアマネジメントができるので、走行性能のアップに貢献できる。

[0050] また、ロアデフレクタ25により、上下方向下部の走行風を矢示Cのように

膝5 1 dの下方にて外側方に逸らすので、膝5 1 dや膝下部5 1 eの防風性能のアップになる。

このとき、ロアデフレクタ2 5の内外に走行風を流すので、ロアデフレクタ2 5の背面側に形成される負圧を調整して、エアマネジメントすることにより、特に高速走行時における走行性能のアップに貢献できる。

[0051] さらに、開口2 6によりスクリーン1 7に対するエアマネジメントを行い、間隙2 8と上方延出部3 1により、上方延出部3 1に対するエアマネジメントを行っている。

また、ウインカ2 1をナックルガード1 6の前方へ重なるように配置することにより、ウインカ2 1がナックルガード1 6に当たる走行風を分散させてナックルガード1 6に対する風圧を低減している。

[0052] したがって、これら各部の防風とエアマネジメントにより、さらに疲労が軽減される。その結果、さらに長い長時間走行を可能とし、同時に、さらに疲労が少なくかつ安定した高速走行が可能になる。

[0053] なお、本願発明は、上記実施形態に限定されず、種々の応用や変形が可能である。例えば、フロントカウル1 8に上方延出部3 1を設けず、代わりにスクリーン1 7の下部を左右に広げるとともに、この左右部分を切り欠いてハンドル逃げ用の凹部を設けてもよい。

[0054] 図8はこれを示すものであり、図2と対応する部位の別の実施の形態である。なお、前実施の形態との共通部は共通符号を用いる。

この実施の形態のスクリーン1 7 Aは、前実施形態の切り欠き部3 0が形成されず、スクリーン1 7 Aの下部左右は上方延出部3 1に相当する拡張部6 0をなし、その側部が後縁3 2 bへ連続するように切り欠かれた切り欠き部6 1になっている。切り欠き部6 1は後縁3 2 bに連続し、前実施の形態の切り欠き部3 3と同様にハンドル転舵用の逃げ部になっている。

[0055] また、間隙2 8は拡張部6 0と開口2 6の間にスクリーン1 7 Aの表裏を貫通する穴6 2として形成されている。バイザー2 0は前実施形態同様に拡張部6 0の前方へ設けられる。このようにしても、スクリーン1 7 Aの切り欠

き部 61 を設けて大きなハンドル転舵角を確保したまま、ライダー 51 の胸 51 a やひじ下 51 b (図 1 参照) に対する防風性能のアップを図ることができる。

[0056] すなわち、ハンドル転舵用のハンドル逃げ部をなす切り欠き部 (33、61) は、フロントカウル 18 またはスクリーン 17 のいずれか側もしくは双方へ設けたものでもよく、この意味では前部風防装置 19 へ切り欠き部 33 を設けた構造とすることができる。

[0057] また、対象とする鞍乗り型車両は、オフロード系に限らず種々な用途のものに適用できる。ナックルガード 16 は設けなくてもよい。

さらには 2 輪車に限らず、3 輪又は 4 輪車でもよい。

また、ハンドル 12 はバーハンドルであれば必ずしもアップハンドルである必要はない。

産業上の利用分野

[0058] この発明は、大きなハンドル転舵角を保持したまま、ライダー 51 の胸 51 a やひじ下 51 b に対する防風アップを図り、疲労の少ない長時間走行を可能としたので、このような前部風防装置を有する鞍乗り型車両に有用である。

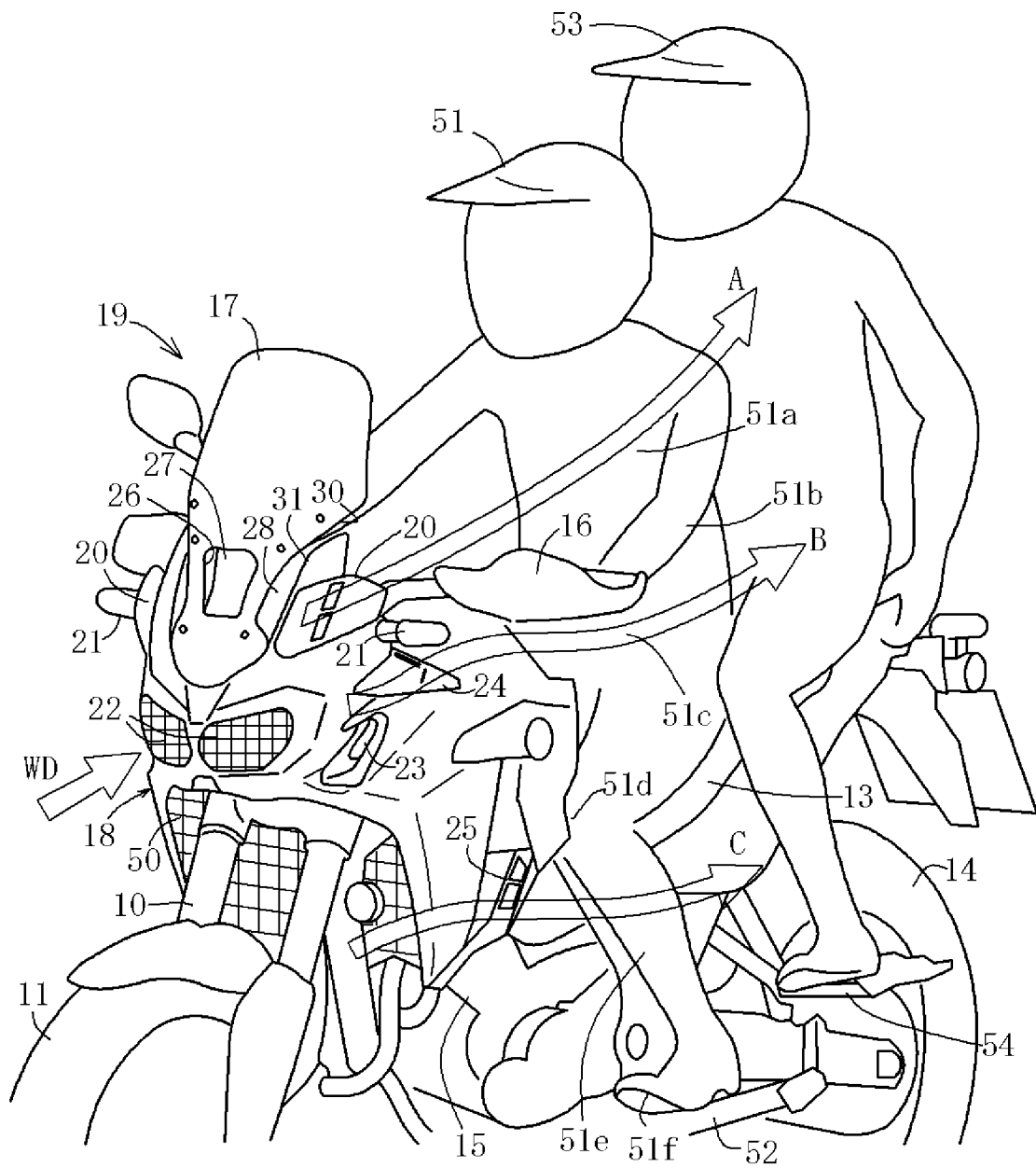
符号の説明

[0059] 12 : ハンドル、12 a : アップ部、16 : ナックルガード、17・17 A : スクリーン、18 : フロントカウル、19 : 前部風防装置、20 : バイザー、31 : 上方延出部、33 : 切り欠き部、40 : 取付部、41 : 段差部、42 : 導風部、43 : 導風孔、61 : 切り欠き部

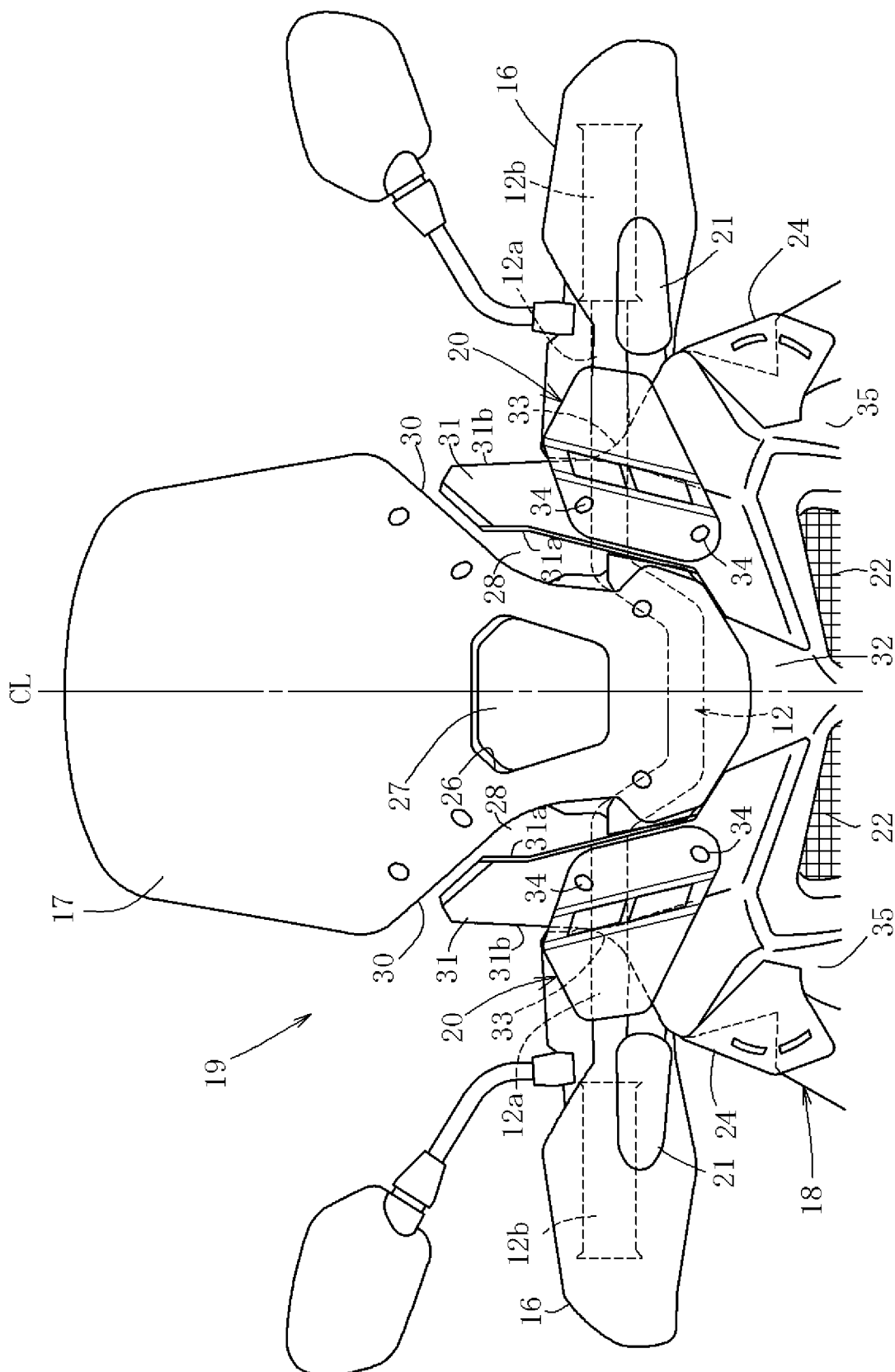
請求の範囲

- [請求項1] 前輪懸架装置（10）と、この前輪懸架装置を操舵するハンドル（12）と、これら前輪懸架装置の上部及び前記ハンドルを車両前方から覆うフロントカウル（18）と、このフロントカウルの上方に配置されるスクリーン（17）とを有する前部風防装置（19）を備えた鞍乗り型車両において、
前記前部風防装置（19）に、前記ハンドル前方部を切り欠いて設けたハンドル逃げ用の切り欠き部（33）と、
この切り欠き部（33）により幅狭にされ、かつ前記切り欠き部（33）の内側を前記ハンドル（12）の高さから上方へ延びる幅狭部（31）と、
この幅狭部（31）から外側方へ延出して、前記切り欠き部（33）及び前記ハンドル（12）前方を覆うバイザー（20）を設けるとともに、
このバイザー（20）を前記幅狭部（31）の前方に設けたことを特徴とする鞍乗り型車両。
- [請求項2] 前記バイザー（20）は、その内側端部を前記幅狭部に取り付けられた取付部（40）とし、この取付部から屈曲して外側方へ延びる段差部（41）と、この段差部から後方へ曲げられてさらに外側方へ延び表面が導風面となる導風部（42）を備えることを特徴とする請求項1記載の鞍乗り型車両。
- [請求項3] 前記バイザー（20）の前記段差部（41）に導風孔（43）を設けたことを特徴とする請求項2記載の鞍乗り型車両。
- [請求項4] 前記バイザー（20）の導風部（42）は、その外側端部が外側に行くほど高さ方向の長さが短くなることを特徴とする請求項1記載の鞍乗り型車両。
- [請求項5] 前記ハンドル（12）は、その両端にナックルガード（16）を備えていることを特徴とする請求項1記載の鞍乗り型車両。

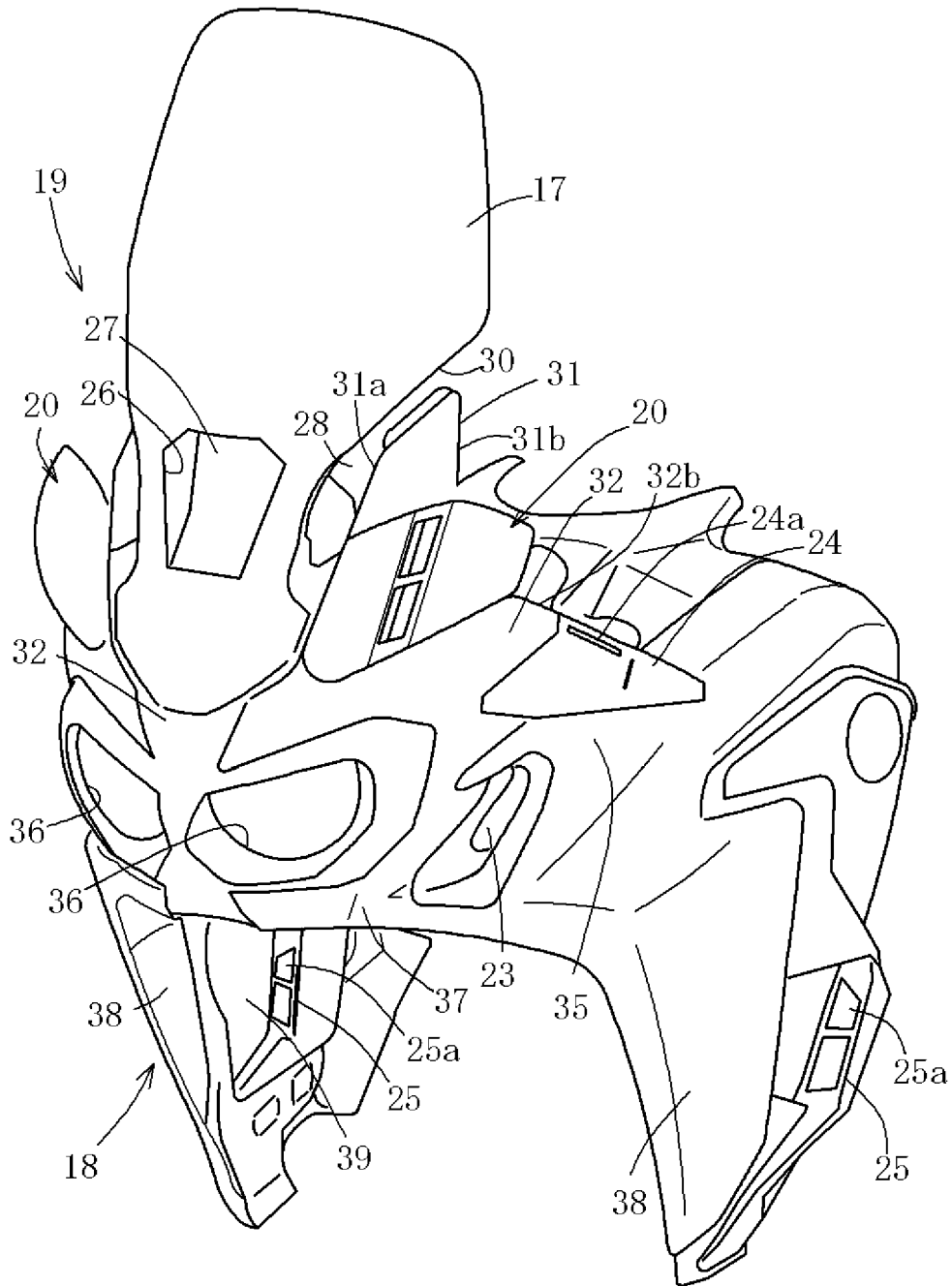
[図1]



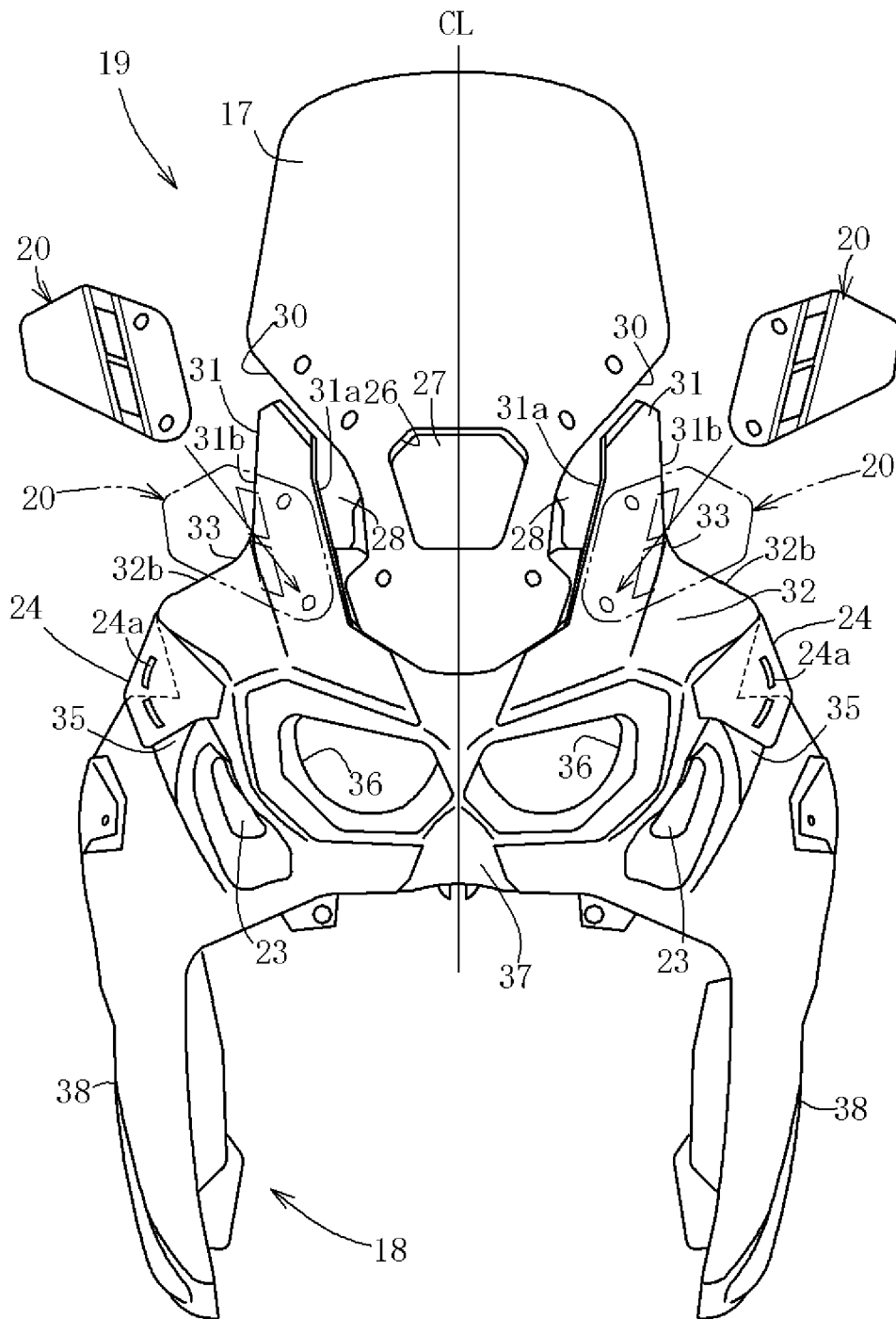
[図2]



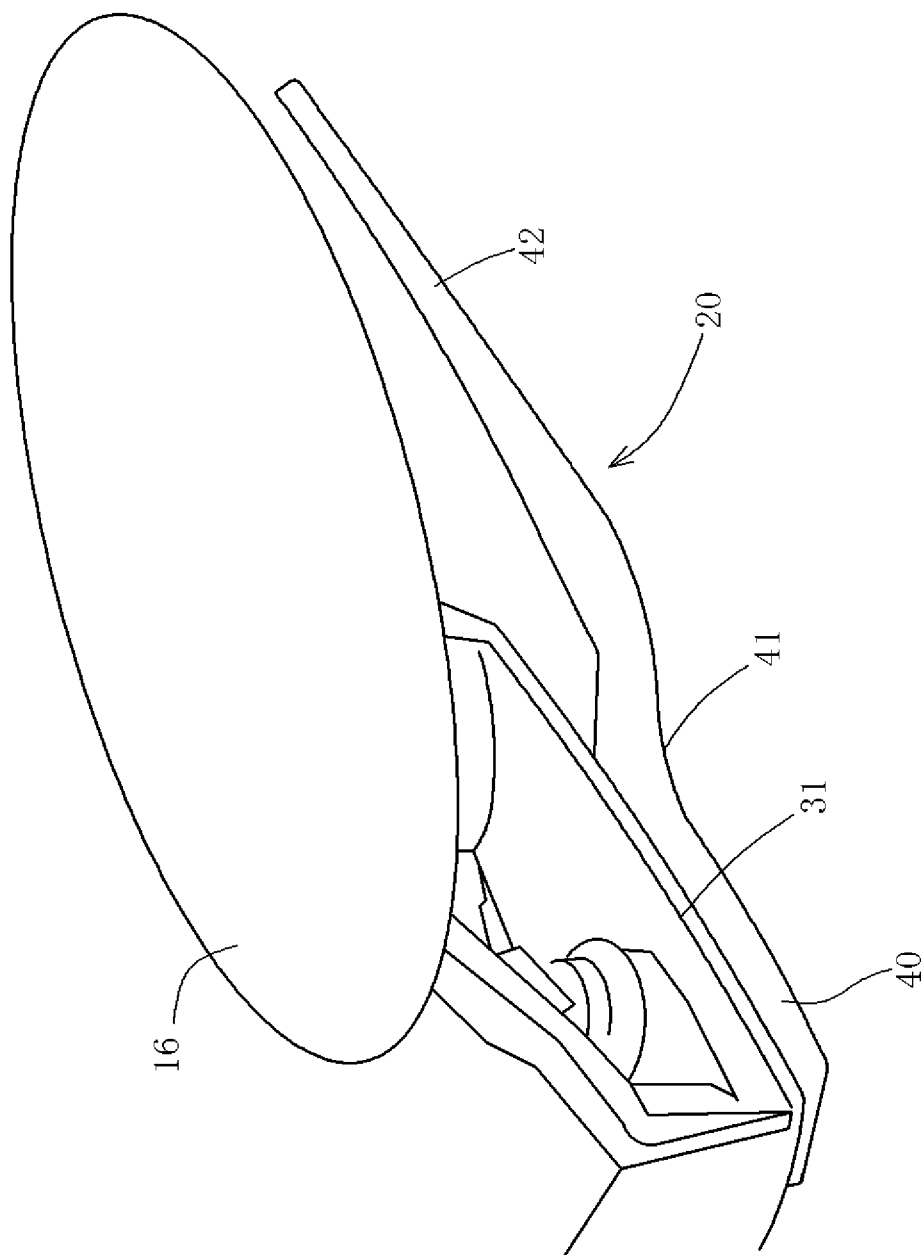
[図3]



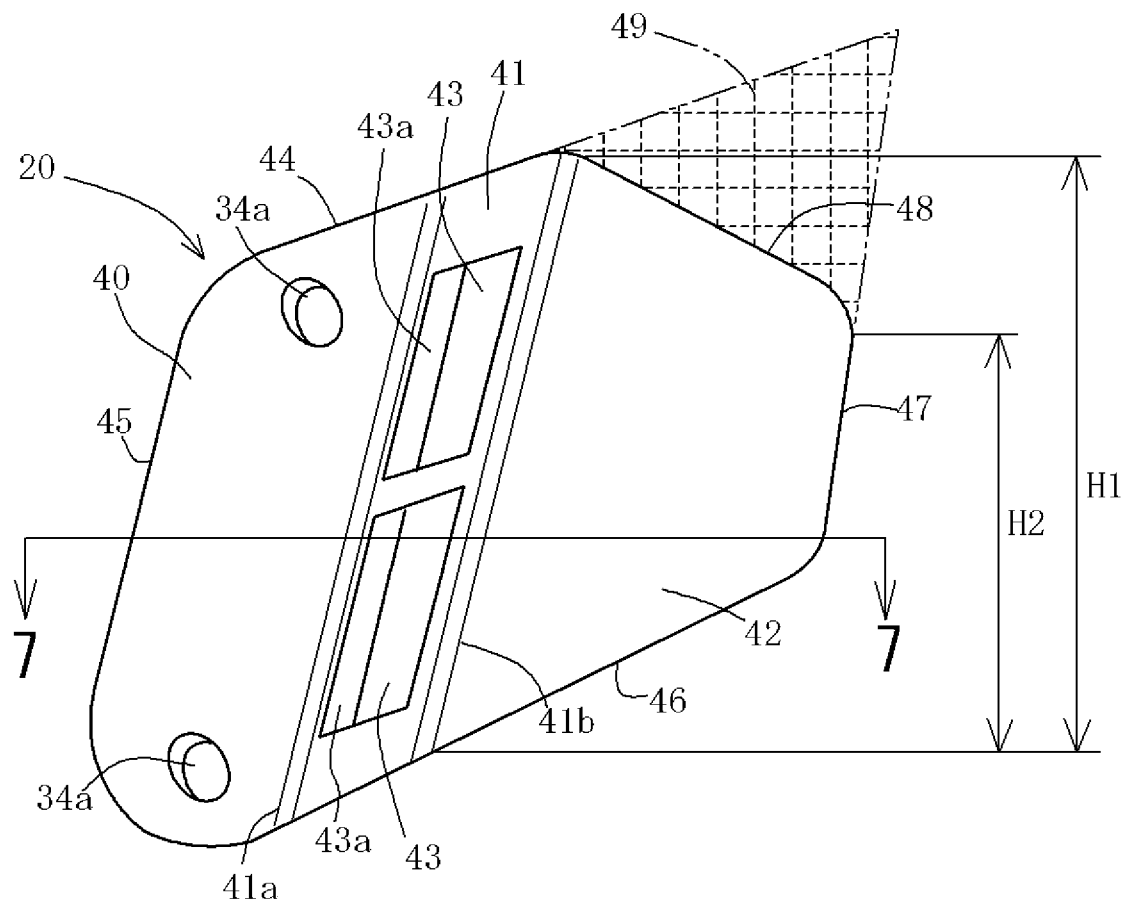
[図4]



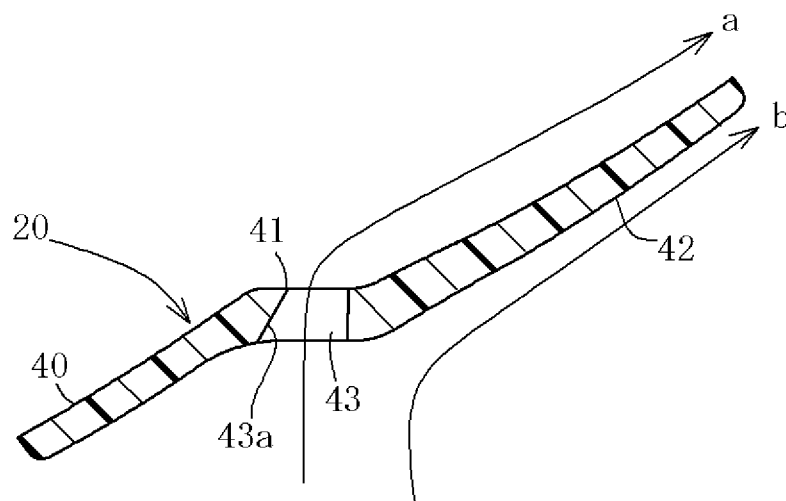
[図5]



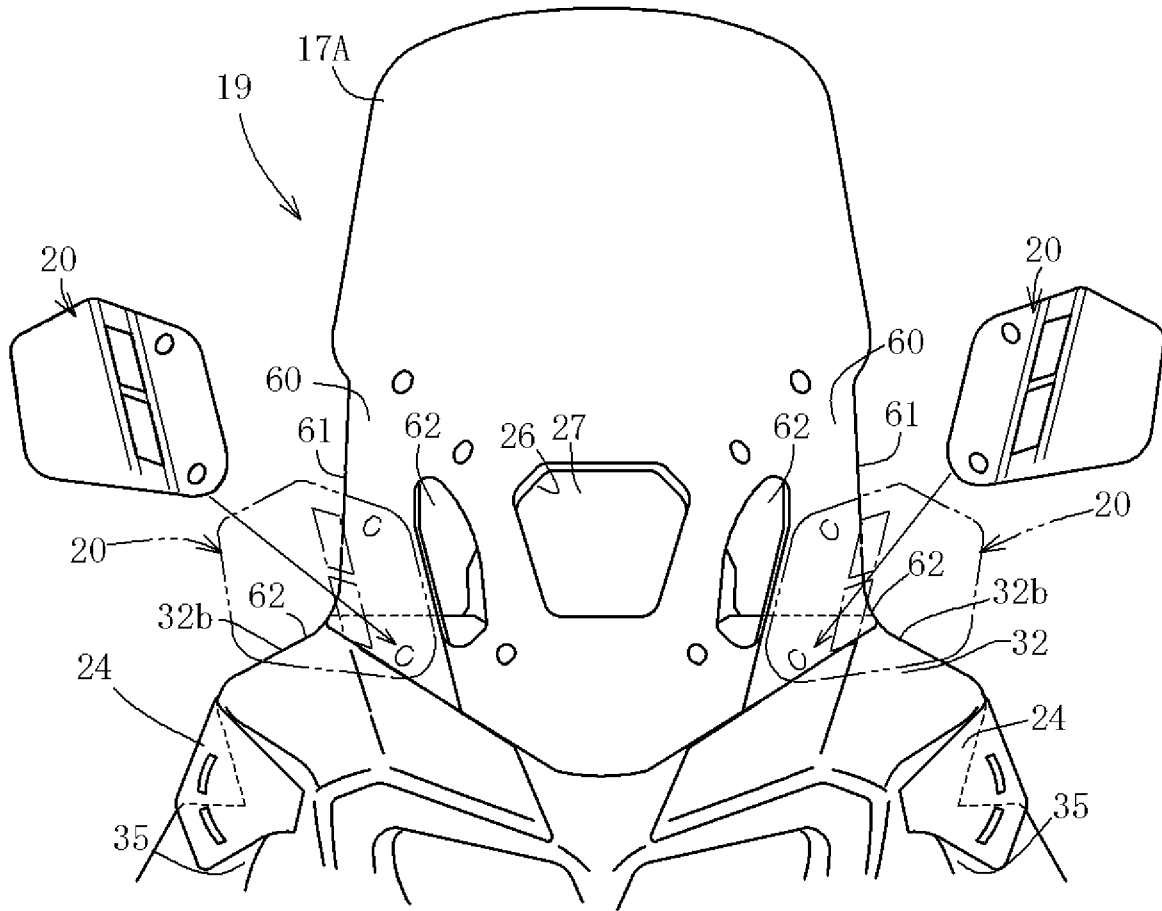
[図6]



[図7]



[図8]



INTERNATIONAL SEARCH REPORT

International application No.
PCT/JP2017/021214

A. CLASSIFICATION OF SUBJECT MATTER
B62J17/00(2006.01)i, B62J17/02(2006.01)i, B62J23/00(2006.01)i

According to International Patent Classification (IPC) or to both national classification and IPC

B. FIELDS SEARCHED

Minimum documentation searched (classification system followed by classification symbols)
B62J17/00, B62J17/02, B62J23/00

Documentation searched other than minimum documentation to the extent that such documents are included in the fields searched

Jitsuyo Shinan Koho	1922-1996	Jitsuyo Shinan Toroku Koho	1996-2017
Kokai Jitsuyo Shinan Koho	1971-2017	Toroku Jitsuyo Shinan Koho	1994-2017

Electronic data base consulted during the international search (name of data base and, where practicable, search terms used)

C. DOCUMENTS CONSIDERED TO BE RELEVANT

Category*	Citation of document, with indication, where appropriate, of the relevant passages	Relevant to claim No.
A	JP 2015-178341 A (Honda Motor Co., Ltd.), 08 October 2015 (08.10.2015), & US 2015/0266532 A1 & EP 2921383 A1 & CN 104925180 A	1-5
A	JP 2014-69596 A (Suzuki Motor Corp.), 21 April 2014 (21.04.2014), (Family: none)	1-5
A	JP 2001-106144 A (Honda Motor Co., Ltd.), 17 April 2001 (17.04.2001), (Family: none)	1-5
A	US 2014/0159426 A1 (Suzuki Motor Corp.), 12 June 2014 (12.06.2014), & EP 2743161 A1	1-5

Further documents are listed in the continuation of Box C. See patent family annex.

* Special categories of cited documents:	"T" later document published after the international filing date or priority date and not in conflict with the application but cited to understand the principle or theory underlying the invention
"A" document defining the general state of the art which is not considered to be of particular relevance	"X" document of particular relevance; the claimed invention cannot be considered novel or cannot be considered to involve an inventive step when the document is taken alone
"E" earlier application or patent but published on or after the international filing date	"Y" document of particular relevance; the claimed invention cannot be considered to involve an inventive step when the document is combined with one or more other such documents, such combination being obvious to a person skilled in the art
"L" document which may throw doubts on priority claim(s) or which is cited to establish the publication date of another citation or other special reason (as specified)	"&" document member of the same patent family
"O" document referring to an oral disclosure, use, exhibition or other means	
"P" document published prior to the international filing date but later than the priority date claimed	

Date of the actual completion of the international search 05 July 2017 (05.07.17)	Date of mailing of the international search report 18 July 2017 (18.07.17)
--	---

Name and mailing address of the ISA/ Japan Patent Office 3-4-3, Kasumigaseki, Chiyoda-ku, Tokyo 100-8915, Japan	Authorized officer Telephone No.
--	---

INTERNATIONAL SEARCH REPORT

International application No.

PCT/JP2017/021214

C (Continuation). DOCUMENTS CONSIDERED TO BE RELEVANT

Category*	Citation of document, with indication, where appropriate, of the relevant passages	Relevant to claim No.
A	JP 2009-61890 A (Yamaha Motor Co., Ltd.), 26 March 2009 (26.03.2009), & EP 2033886 A2	1-5
A	JP 2013-63739 A (Honda Motor Co., Ltd.), 11 April 2013 (11.04.2013), & FR 2980161 A1 & CN 103010350 A	1-5

A. 発明の属する分野の分類（国際特許分類（IPC））
 Int.Cl. B62J17/00(2006.01)i, B62J17/02(2006.01)i, B62J23/00(2006.01)i

B. 調査を行った分野
 調査を行った最小限資料（国際特許分類（IPC））
 Int.Cl. B62J17/00, B62J17/02, B62J23/00

最小限資料以外の資料で調査を行った分野に含まれるもの

日本国実用新案公報	1922-1996年
日本国公開実用新案公報	1971-2017年
日本国実用新案登録公報	1996-2017年
日本国登録実用新案公報	1994-2017年

国際調査で使用した電子データベース（データベースの名称、調査に使用した用語）

C. 関連すると認められる文献

引用文献の カテゴリー*	引用文献名 及び一部の箇所が関連するときは、その関連する箇所の表示	関連する 請求項の番号
A	JP 2015-178341 A（本田技研工業株式会社）2015.10.08, & US 2015/0266532 A1 & EP 2921383 A1 & CN 104925180 A	1-5
A	JP 2014-69596 A（スズキ株式会社）2014.04.21, （ファミリーなし）	1-5
A	JP 2001-106144 A（本田技研工業株式会社）2001.04.17, （ファミリーなし）	1-5

C欄の続きにも文献が列挙されている。 パテントファミリーに関する別紙を参照。

* 引用文献のカテゴリー	の日の後に公表された文献
「A」特に関連のある文献ではなく、一般的技術水準を示すもの	「T」国際出願日又は優先日後に公表された文献であって出願と矛盾するものではなく、発明の原理又は理論の理解のために引用するもの
「E」国際出願日前の出願または特許であるが、国際出願日以後に公表されたもの	「X」特に関連のある文献であって、当該文献のみで発明の新規性又は進歩性がないと考えられるもの
「L」優先権主張に疑義を提起する文献又は他の文献の発行日若しくは他の特別な理由を確立するために引用する文献（理由を付す）	「Y」特に関連のある文献であって、当該文献と他の1以上の文献との、当業者にとって自明である組合せによって進歩性がないと考えられるもの
「O」口頭による開示、使用、展示等に言及する文献	「&」同一パテントファミリー文献
「P」国際出願日前で、かつ優先権の主張の基礎となる出願	

国際調査を完了した日 05.07.2017	国際調査報告の発送日 18.07.2017
--------------------------	--------------------------

国際調査機関の名称及びあて先 日本国特許庁（ISA/J P） 郵便番号100-8915 東京都千代田区霞が関三丁目4番3号	特許庁審査官（権限のある職員） 志水 裕司 電話番号 03-3581-1101 内線 3341	3D	8372
--	---	----	------

C (続き) . 関連すると認められる文献		
引用文献の カテゴリー*	引用文献名 及び一部の箇所が関連するときは、その関連する箇所の表示	関連する 請求項の番号
A	US 2014/0159426 A1 (SUZUKI MOTOR CORPORATION) 2014. 06. 12, & EP 2743161 A1	1-5
A	JP 2009-61890 A (ヤマハ発動機株式会社) 2009. 03. 26, & EP 2033886 A2	1-5
A	JP 2013-63739 A (本田技研工業株式会社) 2013. 04. 11, & FR 2980161 A1 & CN 103010350 A	1-5