

DOCUMENT MADE AVAILABLE UNDER THE PATENT COOPERATION TREATY (PCT)

International application number:	PCT/EP2018/064540
International filing date:	01 June 2018 (01.06.2018)
Document type:	Certified copy of priority document
Document details:	Country/Office: EP
	Number: 17174864.3
	Filing date: 07 June 2017 (07.06.2017)
Date of receipt at the International Bureau:	13 June 2018 (13.06.2018)

Remark: Priority document submitted or transmitted to the International Bureau in compliance with Rule 17.1(a),(b) or (b-bis)

Bescheinigung

Certificate

Attestation

Die angehefteten
Unterlagen stimmen mit der
als ursprünglich eingereicht
geltenden Fassung der auf
dem nächsten Blatt
bezeichneten europäischen
Patentanmeldung überein.

The attached documents are
exact copies of the text in
which the European patent
application described on the
following page is deemed to
have been filed.

Les documents joints à la
présente attestation sont
conformes au texte,
considéré comme
initialement déposé, de la
demande de brevet
européen qui est spécifiée à
la page suivante.

Patentanmeldung Nr.

Patent application No.

Demande de brevet n°

17174864.3 / EP17174864

The organisation code and number of your priority application, to be used for filing abroad under the Paris Convention, is EP17174864.

Der Präsident des Europäischen Patentamts;
Im Auftrag

For the President of the European Patent Office

Le Président de l'Office européen des brevets
p.o.



V. Joseph

Anmeldung Nr:
Application no.: 17174864.3
Demande no :

Anmeldetag:
Date of filing: 07.06.17
Date de dépôt :

Anmelder / Applicant(s) / Demandeur(s):

A O Schallinox GmbH
Bucherstrasse 2
9322 Egnach/CH

Bezeichnung der Erfindung / Title of the invention / Titre de l'invention:

(Falls die Bezeichnung der Erfindung nicht angegeben ist, oder falls die Anmeldung in einer Nicht-Amtssprache des EPA eingereicht wurde, siehe Beschreibung bezüglich ursprünglicher Bezeichnung.

If no title is shown, or if the application has been filed in a non-EPO language, please refer to the description for the original title.

Si aucun titre n'est indiqué, ou si la demande a été déposée dans une langue autre qu'une langue officielle de l'OEB, se référer à la description pour le titre original.)

Vorrichtung mit mehreren Klingen zur Bearbeitung eines Prozessguts

In Anspruch genommene Priorität(en) / Priority(Priorities) claimed / Priorité(s) revendiquée(s)
Staat/Tag/Aktenzeichen / State/Date/File no. / Pays/Date/Numéro de dépôt:

Am Anmeldetag benannte Vertragsstaaten / Contracting States designated at date of filing / Etats contractants désignés lors du dépôt:

AL AT BE BG CH CY CZ DE DK EE ES FI FR GB GR HR HU IE IS IT LI LT LU LV MC MK MT NL NO PL
PT RO RS SE SI SK SM TR

Vorrichtung mit mehreren Klingen zur Bearbeitung eines Prozessguts

Die Erfindung betrifft eine Vorrichtung mit mehreren Klingen zur Bearbeitung eines Prozessguts, welches den Klingen
5 vorzugsweise in Einheiten durch eine Fördervorrichtung zugeführt wird.

In zahlreichen industriellen Anwendungen, insbesondere in der Nahrungsmittelindustrie, sind Produkte mit vorgesehenen Abmessungen bereitzustellen. Oft werden Nahrungsmittel, wie
10 Brot, Wurstwaren oder Käse in Tranchen aufgeteilt und verpackt. Dazu werden Schneidevorrichtungen, z.B. Vorrichtungen mit rotierenden runden Schneidscheiben vorgesehen, welche mit hohen Taktfrequenzen gegen die Produkte geführt werden, um die erforderlichen Schnitte auszuführen.
15 Derartige Vorrichtungen sind aufwendig in der Herstellung, im Betrieb und in der Wartung. Durch die Rotation der Schneidscheiben, die regelmässig neu geschliffen werden müssen, erfolgt eine massive Einwirkung auf das Prozessgut, so dass Partikel herauslöst und weggeschleudert werden, wodurch
20 eine Verschmutzung der Vorrichtung resultiert.

Aus der WO2015150260A1 ist eine Vorrichtung bekannt, die dem Schneiden eines Prozessguts mit einer Klinge dient, die mit einer von einem Gerüst gehaltenen Antriebsvorrichtung verbunden ist, die mehrere Aktuatoren aufweist, die einerseits
25 je über ein erstes Drehgelenk mit der Klingenthalterung und die andererseits je über ein zweites Drehgelenk derart mit dem Gerüst verbunden sind, dass die Klingenthalterung allein von den Aktuatoren gehalten und innerhalb eines Arbeitsvolumens verschiebbar und gegebenenfalls drehbar ist. Innerhalb des
30 Arbeitsvolumens kann die Klinge vor und zurück, nach unten und nach oben und vorzugsweise auch zur Seite gefahren werden.

Diese Vorrichtung erlaubt es somit grössere Gegenstände, die z.B. über ein Förderband zugeführt werden, wahlweise zu schneiden.

Für das Schneiden von kleinen Gegenständen, die mittels einer Fördervorrichtung z.B. in mehreren Reihen zugeführt werden, ist diese Vorrichtung jedoch wenig geeignet. Aus der US5671661A ist eine Fördervorrichtung bekannt, mittels der kleine Gegenstände, z.B. Haselnüsse, in mehreren Reihen gefördert werden können. Die Bearbeitung dieses Prozessgut ist mit der Vorrichtung der WO2015150260A1 nicht möglich.

Der vorliegenden Erfindung liegt daher die Aufgabe zugrunde, eine verbesserte Vorrichtung mit wenigstens einer Klinge zu schaffen, mittels der auch kleineres Prozessgut vorteilhaft bearbeitet werden kann.

Insbesondere sollen kleinere Einheiten eines Prozessguts, z.B. Haselnüsse, präzise in zwei Hälften aufgeteilt werden können, ohne dass Verluste auftreten.

Diese Aufgabe wird mit einer Vorrichtung gelöst, welche die in Anspruch 1 angegebenen Merkmale aufweist. Vorteilhafte Ausgestaltungen der Erfindung sind in weiteren Ansprüchen angegeben.

Die Vorrichtung, die zum Schneiden wenigstens eines mittels einer Fördervorrichtung zugeführten Prozessguts dient, umfasst wenigstens einer Klinge, die an einer Klingenthalerung befestigt ist, die mit einer von einem Gerüst gehaltenen Antriebsvorrichtung verbunden ist, die mehrere Aktuatoren umfasst, die einerseits je über ein erstes Drehgelenk mit der Klingenthalerung und die andererseits je über ein zweites Drehgelenk derart mit dem Gerüst verbunden sind, dass die Klingenthalerung allein von den Aktuatoren gehalten und

innerhalb eines Arbeitsvolumens verschiebbar und gegebenenfalls drehbar ist.

Erfindungsgemäss weist die Klingenthalterung wenigstens zwei Klingen auf, die je einem Förderkanal zugeordnet sind, und
5 mittels denen über den zugeordneten Förderkanal zugeführte Einheiten des Prozessguts geschnitten werden können.

Durch entsprechende Ansteuerung der Aktuatoren gelingt es somit, die Klingen innerhalb des Arbeitsvolumens beliebig zu führen, auszurichten und zu positionieren. Mit den Klingen
10 können somit parallel in Reihen zugeführte Einheiten eines Prozessguts, z.B. Haselnüsse, vorteilhaft geschnitten, gegebenenfalls in Hälften aufgeteilt werden.

Die Schnittfläche kann auch wellenförmig verlaufen, so dass wellenförmiges Schnittgut erzeugt wird. Aufgrund der
15 Beweglichkeit der Klinge kann das Prozessgut nicht nur geschnitten, sondern auch verschoben werden.

Die Klingen können mit beliebigen Amplituden z.B. im Bereich von 0.1 mm - 5 cm und mit nahezu beliebigen Frequenzen von 0.1 Hz bis 1'000 Hz vor und zurück verschoben werden. Die Klingen
20 können daher auch Vibrationsbewegungen unterworfen werden, sodass die Klingen leichter in das Prozessgut eindringen können.

Die Aktuator dienen daher nicht nur zur Bewegung der Klingen im Raum, sondern auch zur Beeinflussung des Schneidevorganges.

25 Durch entsprechende Wahl der Aktuatoren kann die Grösse des Arbeitsvolumens festgelegt werden. Vorzugsweise sind zylinderförmige Aktuatoren bzw. Linearantriebe vorgesehen, die eine axial verschiebbare Kolbenstange aufweisen. Durch die Wahl der Aktuatoren, insbesondere der Länge und der

Ausrichtung der Kolbenstangen, können die ausführbaren Bewegungen und Drehungen der Klingen festgelegt werden. Beispielsweise kann vorgesehen werden, dass die Klingen in zwei oder drei Richtungen vor und zurück verschoben und um
5 wenigstens eine Achse gedreht werden kann. Dabei können Klingen vorgesehen werden, die auf beiden Seiten eine Schneidekante aufweisen und die daher in beiden Bewegungsrichtungen einen Schnitt an einem ersten oder zweiten Prozessgut ausführen können. Die Wahl von Klingen mit zwei
10 Schneiden verdoppelt die Arbeitsmöglichkeiten nicht nur in einer Ebene sondern innerhalb des gesamten Arbeitsvolumens.

Die Steuerung der Aktuatoren erfolgt mittels eines in einer Steuereinheit vorgesehenen Steuerprogramms. Vorzugsweise sind alle Aktuatoren individuell steuerbar. In Abhängigkeit der
15 auszuführenden Bewegungen und Vibrationen können mehrere Aktuatoren auch identisch angesteuert werden. Sofern die Klingen lediglich parallel verschoben und in gleicher Ausrichtung gehalten werden sollen, so werden die Aktuatoren, die parallel zur Verschieberichtung ausgerichtet sind,
20 identisch angesteuert. Durch eine ungleiche Ansteuerung der Aktuatoren können die Klingen gekippt oder gedreht werden.

Die an die Aktuatoren angeschlossenen Drehgelenke können identisch oder auch unterschiedlich ausgestaltet sein und werden entsprechend den Bewegungen gewählt, die von den
25 Aktuatoren ausgeführt werden sollen. Die ersten Drehgelenke, die mit der Klingenthalterung verbunden sind, sind beispielsweise Kugelgelenke, Scharniergelenke, Gabelgelenke, Winkelgelenke oder zwei Gelenkfunktionen aufweisende Kombinationen davon. Die zweiten Drehgelenke, die mit dem
30 Gerüst verbunden sind, sind vorzugsweise Kugelgelenke, Scharniergelenke, Gabelgelenke, Winkelgelenke oder zwei Gelenkfunktionen aufweisende Kombinationen dieser Gelenke.

Die Aktuatoren können elektrisch, hydraulisch oder pneumatisch angetrieben werden, wobei Kombinationen davon möglich sind. Besonders präzise können Kolbenstangen von elektrisch betriebenen Aktuatoren ausgefahren werden. Beispielsweise ist
5 die Kolbenstange mit einer Spindel gekoppelt, die mittels eines Schrittmotors um eine Anzahl Drehungen gedreht wird, die dem erforderlichen Hub entspricht.

Die Klingenthalerung weist vorzugsweise zwei durch wenigstens eine Querstrebe miteinander verbundene Seitenplatten auf, an
10 denen vorzugsweise die ersten Drehgelenke befestigt sind. An der Querstrebe sind die Energiewandler vorzugsweise paarweise mittels Montagevorrichtungen montiert sind.

In vorzugsweisen Ausgestaltungen sind Ultraschallgeneratoren durch Kopplungselemente mit den Klingen verbunden. Die
15 Kopplungselemente, welche Energiewandler mit der Klinge verbinden, sind vorzugsweise bogenförmig ausgestaltet und auf der Frontseite oder Rückseite der Klinge mit dem Klingenrücken verbunden, vorzugsweise verschweisst.

Die erfindungsgemäße Vorrichtung kann vorteilhaft durch
20 Weiterentwicklung der aus der WO2015150260A1 bekannten Vorrichtung realisiert werden, weshalb nachstehend diese Vorrichtung zuerst näher erläutert wird.

Nachfolgend wird die Erfindung anhand von Zeichnungen näher erläutert. Dabei zeigt:

25 Fig. 1 die aus der WO2015150260A1 bekannte Vorrichtung 1, die der Bearbeitung wenigstens eines Prozessguts dient und die dazu wenigstens eine Klinge 11 aufweist, die von einer Klingenthalerung 2 gehalten ist, an die sieben gelenkig mit einem
30 Gerüst 6 verbundene Aktuatoren 41, ..., 47

angekoppelt sind, mittels denen die Klinge 11 innerhalb eines Arbeitsvolumens nahezu beliebige Bewegungen ausführen kann, um das Prozessgut zu bearbeiten, insbesondere zu schneiden oder zu zerstäuben;

5

Fig. 2a eine symbolisch gezeigte Antriebsvorrichtung 4 sowie die Klingenthalerung 2 von Fig. 1, die zwei Seitenplatten 21A, 21B aufweist, an die Kolbenstangen 411, ..., 471 der Aktuatoren 41, ..., 47 über erste Drehgelenke 31, ..., 37 angekoppelt sind und die durch Querstreben 22 miteinander verbunden sind, welche acht Energiewandler 13 halten, die über Kopplungselemente 12 mit einer einstückigen Klinge 11 verbunden sind;

10

15 Fig. 2b die Klingenthalerung 2 von Fig. 2a von der Rückseite;

Fig. 3 eine erfindungsgemässe Vorrichtung 1 mit einer Klingenthalerung 2, von der 32 Klingen 11 gehalten sind, von denen jeweils acht Stück in einem Montagerahmen 110A, 110B eingespannt sind;

20

Fig. 4 die Klingenthalerung 2 von Fig. 3 mit vier Montagerahmen 110A, 110B, in denen je acht Klingen 11 eingespannt sind;

Fig. 5 den Montagerahmen 110A von Fig. 4 mit Spannvorrichtungen 9, 91, 92, mittels denen die Klingen 11 eingespannt sind;

25

Fig. 6a den Montagerahmen 110A von Fig. 4 angekoppelt an eine erfindungsgemässe Fördervorrichtung 8 die acht Förderkanäle 51A, 51B, aufweist, denen je eine Klinge 11 zugeordnet ist; und

30

Fig. 6b einen Blick auf den ersten Förderkanal 51 im Bereich des Eingriffs der zugehörigen Klinge 11.

Fig. 1 zeigt eine erfindungsgemäße Vorrichtung 1, die der Bearbeitung eines Prozessguts oder mehrerer Prozessgüter dient, welche der Vorrichtung 1 beispielsweise auf verschiedenen Ebenen und aus verschiedenen Richtungen zugeführt werden. Die Vorrichtung 1 umfasst wenigstens eine mit Ultraschallenergie beaufschlagbare Klinge 11, die von einer Klingenthalterung 2 gehalten ist. Die Klingenthalterung 2 ist in dieser Ausgestaltung gelenkig mit sieben Aktuatoren 41, ..., 47 gekoppelt, die zudem gelenkig mit einem Gerüst 2 verbunden und von diesem gehalten sind. Die Aktuatoren 41, ..., 47 sind vorzugsweise Linearantriebe mit einer Kolbenstange, die von einem Elektromotor angetrieben werden und schrittweise ausgefahren und zurückgefahren werden kann. Mittels der Kolbenstangen kann die Klinge 11 daher innerhalb eines Arbeitsvolumens nahezu beliebige Bewegungen ausführen, um das Prozessgut zu bearbeiten, insbesondere zu schneiden oder zu zerstäuben. Die Bewegungsabläufe, die programmierbar sind und von einer Steuereinheit 7 gesteuert werden, sind von der Anzahl der eingesetzten Aktuatoren abhängig, deren Steuerung entsprechend koordiniert wird. Die Steuereinheit 7, die von einem Schwenkarm gehalten ist, weist vorzugsweise einen Bildschirm bzw. Touchscreen auf, über den Kommandos eingegeben werden können, um vorprogrammierte Bewegungsabläufe auszuwählen oder neue Bewegungsabläufe der Klinge 11 festzulegen.

Die Programmierung der Vorrichtung kann auf verschiedene Arten erfolgen. Beispielsweise kann die Klinge 11 entlang einer gewünschten Schnittfläche geführt werden, wobei die Bewegungsverläufe der Kolbenstangen gemessen und registriert werden. Weiterhin können Kurvenflächen in einem geometrischen

Raum definiert werden, wonach die Positionen der ersten Kugelgelenke ermittelt und der Verlauf der Abstände zwischen den zueinander korrespondierenden ersten und zweiten Kugelgelenke ermittelt werden. Die Aktuatoren 41, ..., 47, insbesondere der siebte Aktuator 47, welcher die Klinge axial verschieben kann, kann auch oszillierende Bewegungen ausführen.

Aus Fig. 1 ist ersichtlich, dass die Vorrichtung 1 eine relativ lange einteilige (siehe Fig. 2a) oder mehrteilige (siehe Fig. 3a) Klinge 11 aufweist, die innerhalb eines relativ grossen Arbeitsvolumens bewegt werden kann, welches durch die Länge der Kolbenstangen der Aktuatoren 41, ..., 47 bestimmt ist. Vorzugsweise wird eine einstückige Klinge 11 verwendet. Trotz der grossen Abmessungen der Klinge 11 und des grossen Arbeitsvolumens sowie der vielfältigen Einsetzbarkeit, gegebenenfalls mit Bearbeitung mehrerer Prozessgüter, erlaubt die Erfindung den Aufbau der Vorrichtung 1 mit räumlichen Abmessungen, die im Wesentlichen von der Grösse der Klinge 11 bestimmt werden. Die säulenartigen Aktuatoren 41, ..., 47 können parallel zu Elementen des Gerüsts oder Gestells 6 angeordnet werden und vergrössern dessen Abmessungen nur unwesentlich.

Die Vorrichtung 1 umfasst ferner Schutzabdeckungen und eine Haube 65, die zurückgeschoben und nach oben geklappt werden kann.

Fig. 2a zeigt symbolisch eine aus den Aktuatoren 41, ..., 47 bestehende Antriebsvorrichtung 4 sowie die Klingenthalterung 2 von Fig. 1 mit einer einstückigen Klinge 11. Die Klingenthalterung 2 umfasst zwei Seitenplatten 21A, 21B, an die Kolbenstangen 411, ..., 471 der Aktuatoren 41, ..., 47 über erste Drehgelenke 31, ..., 37 angekoppelt sind. Die Seitenplatten 21A, 21B sind durch zwei Querstreben 22 miteinander verbunden, an

denen acht Energiewandler 13 paarweise mittels vier Montagevorrichtungen 23 montiert sind. Die Energiewandler 13 sind über Kopplungselemente 12 mit der einstückigen Klinge 11 verbunden. Die Kopplungselemente 12 weisen je einen
5 halbkreisförmigen Bogen auf, welcher senkrecht auf dem Klingentrücken der Klinge 11 steht und mit diesem verschweisst ist. Die Kopplungselemente 12 sind in einem gleichmässigen Raster angeordnet, wodurch sichergestellt wird, dass die von einem Ultraschallgenerator an die Energiewandler 13 abgegebene
10 Ultraschallenergie gleichmässig in die Klinge 11 eingekoppelt wird. Die Klinge 11 wird somit von acht Kopplungselementen 12 gehalten, über die gleichzeitig die Ultraschallenergie eingespeist wird.

Um die Klinge 11 und die Klingenthalterung 2 besser darstellen
15 zu können, wurden die Aktuatoren 41, ..., 47 symbolisch in einem Block bzw. der Antriebsvorrichtung 4 zusammen gefasst. Gezeigt sind lediglich die Kolbenstangen 411, ..., 471 der Aktuatoren 41, ..., 47, die über die ersten Drehgelenke 31, ..., 37 an die Seitenplatten 21A, 21B der Klingenthalterung 2 angekoppelt
20 sind. Die ersten Drehgelenke 31, ..., 37 sind vorzugsweise Kugelgelenke, weshalb die Kolbenstangen 411, ..., 471 innerhalb eines Öffnungswinkels drehbar sind. Bei maximaler Auslenkung und Drehung der Kolbenstangen 411, ..., 471 um den zugehörigen Öffnungswinkel verlaufen die Kolbenstangen 411, ..., 471 entlang
25 der Mantelfläche eines Kegels. Der Öffnungswinkel kann dabei sehr gross gewählt werden und sektoriell 180° sogar übersteigen. Einzelne der Kolbenstangen 411, ..., 471 können bei bestimmten Bewegungen der Klinge 11 unterschiedlich grosse Winkelbereiche durchlaufen. Für einzelne der Drehgelenke 31,
30 ..., 37 können zudem unterschiedlich grosse Öffnungswinkel vorgesehen werden. Wesentlich ist, dass die Klinge 11 innerhalb des gewünschten Arbeitsvolumens bewegt und auch im

erforderlichen Masse gedreht werden kann. Fig. 2a zeigt ferner, dass einzelne der ersten Gelenke 31 und 33 bzw. 32 und 34 auch unmittelbar nebeneinander angeordnet werden können, so dass die zugehörigen Aktuatoren 41, 43 bzw. 42, 44 praktisch an identischen Punkten an die Klingenthalerung 2 angekoppelt sind.

In Fig. 2a sind die Grundbewegungen, die Verschiebungen V1, V2, V3, V4, V5 und die Drehungen D1, D2, D3 eingezeichnet, welche die Klinge 11 individuell oder in Kombination durchführen kann.

Mittels der ersten und der zweiten Kolbenstange 411, 421, die parallel zueinander horizontal ausgerichtet und je auf einer Seite der Klingenthalerung 2 angekoppelt sind, können die linke Seite und die rechte Seite der Klinge 11 unabhängig voneinander oder in Kombination gleich ($V1 = V2$) oder ungleich ($V1 \neq V2$), gegebenenfalls gegensinnig, vor und zurück verschoben werden. Durch eine unterschiedliche Bewegung der Kolbenstangen 411, 421 resultiert ferner die Drehbewegung D1.

Mittels der dritten und der vierten Kolbenstange 431, 441, die parallel zueinander vertikal ausgerichtet und je auf einer Seite der Klingenthalerung 2 (an denselben Stellen wie die erste und die zweite Kolbenstange 411, 421) angekoppelt sind, können die linke Seite und die rechte Seite der Klinge 11 unabhängig voneinander oder in Kombination gleich ($V3 = V4$) oder ungleich ($V3 \neq V4$), gegebenenfalls gegensinnig, nach unten und nach oben verschoben werden, wodurch die Drehbewegung D2 resultiert.

Damit die Klinge 11 bei der Betätigung der ersten beiden Aktuatoren 41, 42 nicht gedreht wird, ist vorzugsweise ein fünfter Aktuator 45 vorgesehen, der parallel zum ersten und zum zweiten Aktuator 41, 42 ausgerichtet und über ein

korrespondierendes der ersten Drehgelenke 35 exzentrisch mit der Klingenthalerung 2 verbunden ist. Sofern der fünfte Aktuator 45 identisch angesteuert wird wie der erste und der zweite Aktuator 41, 42, so erfolgt eine Parallelverschiebung der Klinge 11 nach vorn oder zurück. Sofern der fünfte Aktuator 45 unterschiedlich angesteuert wird erfolgt eine Drehung D3 um eine Achse, die durch die Ankopplungspunkte der ersten beiden Aktuatoren 41, 42 definiert ist. Durch die Drehung D3 der Klinge 11 kann ein Schnitt ausgeführt werden. Alternativ kann die Klinge 11 waagrecht ausgerichtet und stabil gehalten werden, so dass ein pulverförmiges Prozessgut darauf aufgesetzt werden kann, welches anschliessend unter Einwirkung von Ultraschallenergie zerstäubt wird.

Durch Betätigung der sechsten Kolbenstange 461, die nahezu parallel zur Klinge 11 ausgerichtet ist, kann eine seitliche Verschiebung der Klinge 11 beispielsweise entlang deren Längsachse vollzogen werden (V5). Dadurch kann ein vertikaler Schnitt in Kombination mit einem horizontalen Schnitt durchgeführt werden, wodurch auch schwierigstes Prozessgut präzise geschnitten werden kann. Der vertikalen Bewegung kann auch eine lateral verlaufende Schwingung überlagert werden, welche den Schneidevorgang erleichtert.

Fig. 2b zeigt die Klingenthalerung 2 mit den beiden Seitenplatten 21A, 21B sowie den beiden Querstreben 22 und den vier damit verbundenen Montagevorrichtungen 23 von Fig. 2a, mittels denen die Energiewandler 12 und die damit verbundene Klinge 11 gehalten werden, von der Rückseite.

Fig. 3 zeigt eine erfindungsgemässe Vorrichtung 1 mit einer Klingenthalerung 2, von der 32 Klingen 11 gehalten sind. Jeweils acht Klingen 11 sind in einem Montagerahmen 110A, 110B eingespannt.

Fig. 4 zeigt die Klingenthalerung 2 von Fig. 3 mit vier Montagerahmen 110A, 110B, 110C, 110D in denen je acht Klängen 11 eingespannt sind. Die Antriebsvorrichtung 4 mit den Aktuatoren ist symbolisch gezeigt. Die Klingenthalerung 2 mit den vier Montagerahmen 110A, 110B, 110C, 110D kann auf die Vorrichtung von Fig. 1 aufgesetzt werden und in der Folge in gleicher Weise gesteuert werden, wie dies oben beschrieben wurde.

Die Klängen 11 können im Raum bewegt und mit Amplituden z.B. im Bereich von 0.1 mm - 5 cm und mit Frequenzen von 0.1 Hz bis 1'000 Hz vor und zurück verschoben werden, um beliebige Schnittbewegungen auszuführen und den Schnittvorgang gleichzeitig beliebig zu beeinflussen. Viele Rationen können den Bewegungen der Klängen 11 beliebig überlagert werden.

Fig. 5 zeigt den Montagerahmen 110A von Fig. 4 mit Spannvorrichtungen 9, 91, 92, mittels denen die Klängen 11 eingespannt sind. Die Klängen 11 sind z.B. mit Zugstäben und Schraubenmutter 91, 92 verbunden. In vorzugsweisen Ausgestaltungen wird Ultraschallenergie in die Klängen 11 eingespeist, um den Schneidvorgang weiter zu erleichtern. Mit Ultraschallgeneratoren verbundene Kopplungselemente können direkt mit den Klängen 11 oder den Spannvorrichtungen 9 oder Elementen davon 91, 92, z.B. den Zugstäben, verbunden werden, um die Ultraschallenergie ein zu koppeln.

Fig. 6a zeigt den Montagerahmen 110A von Fig. 4 angekoppelt an eine erfindungsgemäße Fördervorrichtung 8 die acht Förderkanäle 51A, 51B, aufweist, denen je eine Klinge 11 zugeordnet ist. Jedem der Förderkanäle 51A, 51B werden von einer Vereinzelnungsvorrichtung 52 seriell Einheiten des Prozessguts 8, z.B. Haselnüsse, zugeführt.

Der Montagerahmen 110A kann mittels der Antriebsvorrichtung 2 Bauweise an die Fördervorrichtung 5 angekoppelt werden und beim Betrieb die gegebenenfalls erforderlichen Schneidbewegungen ausführen.

5 Fig. 6b zeigt einen Blick auf den ersten Förderkanal 51 im Bereich des Eingriffs der zugehörigen Klinge 11. Es ist gezeigt, dass die Förderkanäle 51A; 51B Aufnahmeöffnungen 50 aufweisen, die der Aufnahme von Einheiten 8 des Prozessguts, wie kugelförmigen Nüssen dienen.

10 In dieser Ausgestaltung sind die Förderkanäle 51A; 51B zweiteilig ausgebildet, sodass die Klingen 11A, 11B, ... zumindest teilweise in die Förderkanäle 51A; 51B einführbar ist.

Die Förderkanäle sind gliederförmig ausgebildet und weisen
15 Gliederelemente 511, 512 oder Paare von Gliederelementen 511A, 511B; 512A, 512B aufweisen, die vorzugsweise je eine Aufnahmeöffnung 50 einschliessen oder begrenzen. Die Klinge 11 kann daher zwischen Paare von Gliederelementen 511A, 511B; 512A, 512B eingeführt werden, um das Prozessgut 8 zu
20 schneiden.

Die Gliederelemente 511, 512; 511A, 511B; 512A, 512B) können seriell entlang von Führungselementen geführt und/oder miteinander verkettet sein, z.B. in der Art der Elemente einer Rolltreppe.

25 Vorzugsweise sind die Förderkanäle 51A; 51B mit den Aufnahmeöffnungen 50 und die Klingen 11A, 11B, ... derart angeordnet und relativ zueinander verschiebbar, dass die den Aufnahmeöffnung in 50 gelagerten Einheiten 8 des Prozessguts in zwei Hälften 88 aufgeschnitten werden können.

Zur Inspektion des bearbeiteten Prozessguts 88 wird vorzugsweise eine Vorrichtung zur optischen Prüfung vorgesehen.

Patentansprüche

1. Vorrichtung (1) zum Schneiden wenigstens eines mittels einer Fördervorrichtung (5) zugeführten Prozessguts (8), insbesondere eines Nahrungsmittels, mit wenigstens einer Klinge (11), die an einer Klingenthalterung (2) befestigt ist, die mit einer von einem Gerüst (6) gehaltenen Antriebsvorrichtung (4) verbunden ist, die mehrere Aktuatoren (41, ..., 46) umfasst, die einerseits je über ein erstes Drehgelenk (31; ...; 37) mit der Klingenthalterung (2) und die andererseits je über ein zweites Drehgelenk (51; ...; 57) derart mit dem Gerüst verbunden sind, dass die Klingenthalterung (2) allein von den Aktuatoren (41, ..., 46) gehalten und innerhalb eines Arbeitsvolumens verschiebbar und gegebenenfalls drehbar ist, **dadurch gekennzeichnet**, dass die Klingenthalterung (2) wenigstens zwei Klingen (11A, 11B) aufweist, die je einem Förderkanal (51A; 51B) zugeordnet sind, und mittels denen über den zugeordneten Förderkanal (51A; 51B) zugeführte Einheiten des Prozessguts (8) geschnitten werden können.
2. Vorrichtung (1) nach Anspruch 1, **dadurch gekennzeichnet**, dass die Klinge (11), die auf einer Seite oder auf beiden Seiten eine Schneidekante aufweist, in drei Richtungen senkrecht zueinander vor und zurück verschiebbar ist und/oder drehbar ist.
3. Vorrichtung (1) nach Anspruch 1 oder 2, **dadurch gekennzeichnet**, dass die Klinge (11) mit Amplituden im Bereich von 0.1 mm - 5 cm und mit Frequenzen von 0.1 Hz bis 1'000 Hz vor und zurück verschiebbar ist.
4. Vorrichtung (1) nach einem der Ansprüche 1-3, **dadurch gekennzeichnet**, dass eine Steuereinheit (7) mit einem

Steuerprogramm vorgesehen ist, mittels dessen die Aktuatoren (41, ..., 46), vorzugsweise Linearantriebe mit einer Kolbenstange, individuell derart ansteuerbar sind.

5. Vorrichtung (1) einem der Ansprüche 1-4, **dadurch gekennzeichnet**, dass wenigstens eine der Klingen über wenigstens ein Kopplungselement (12) und einen Energiewandler (13) mit einer Ultraschallquelle verbindbar oder verbunden ist.
6. Vorrichtung (1) nach einem der Ansprüche 1-5, **dadurch gekennzeichnet**, dass die vorzugsweise parallel zueinander ausgerichteten Klingen (11A, 11B, ...) in wenigstens einem Rahmen (110A, 110B, ...) mittels Spannvorrichtungen fest gespannt sind.
7. Vorrichtung (1) nach einem der Ansprüche 1-6, **dadurch gekennzeichnet**, dass die Förderkanäle (51A; 51B) Aufnahmeöffnungen (50) aufweisen, die der Aufnahme von Einheiten (8) des Prozessguts, wie kugelförmigen Nüssen dienen.
8. Vorrichtung (1) nach einem der Ansprüche 1-7, **dadurch gekennzeichnet**, dass die Förderkanäle (51A; 51B) einteilig oder zweiteilig ausgebildet sind, sodass die Klingen (11A, 11B, ...) zumindest teilweise in die Förderkanäle (51A; 51B) einführbar ist.
9. Vorrichtung (1) nach einem der Ansprüche 1-8, **dadurch gekennzeichnet**, dass die Förderkanäle gliederförmig ausgebildet sind und Gliederelemente (511, 512) oder Paare von Gliederelementen (511A, 511B; 512A, 512B) aufweisen, die vorzugsweise je eine Aufnahmeöffnung (50) einschliessen.

10. Vorrichtung (1) nach Anspruch 9, **dadurch gekennzeichnet**, dass die Gliederelemente (511, 512; 511A, 511B; 512A, 512B) entlang von Führungselementen geführt und/oder miteinander verkettet sind.
- 5 11. Vorrichtung (1) nach einem der Ansprüche 1 - 10, **dadurch gekennzeichnet**, dass die Förderkanäle (51A; 51B) mit den Aufnahmeöffnungen (50) und die Klingen (11A, 11B, ...) derart angeordnet und relativ zueinander verschiebbar sind, dass die Einheiten (8) des Prozessguts in zwei
10 Hälften (88) aufgeschnitten werden können.
12. Vorrichtung (1) nach einem der Ansprüche 1 - 11, **dadurch gekennzeichnet**, dass die Klingenthalterung (2) zwei Seitenplatten (21A, 21B) aufweist, an die die Aktuatoren (41, ..., 46) angekoppelt sind und die durch wenigstens
15 eine Querstrebe (22) miteinander verbunden sind, an der die Energiewandler (13) vorzugsweise paarweise mittels Montagevorrichtungen 23 montiert sind.
13. Vorrichtung (1) nach einem der Ansprüche 1 - 12, **dadurch gekennzeichnet**, dass die Kopplungselemente (12)
20 bogenförmig ausgestaltet und auf der Frontseite oder der Rückseite mit dem Klingenrücken der Klinge (11) verbunden, vorzugsweise verschweisst sind.
14. Vorrichtung (1) nach einem der Ansprüche 1 - 13, **dadurch gekennzeichnet**, dass die Fördervorrichtung (5) eine
25 Vorrichtung (52) zum Vereinzeln des Prozessguts (8) umfasst.
15. Vorrichtung (1) nach einem der Ansprüche 1 - 14, **dadurch gekennzeichnet**, dass eine Vorrichtung zur optischen Prüfung des geschnittenen Prozessguts (88) vorgesehen ist.

Zusammenfassung

Die Vorrichtung (1), die zum Schneiden wenigstens eines
mittels einer Fördervorrichtung (5) zugeführten Prozessguts
(8) dient, umfasst wenigstens einer Klinge (11), die an einer
5 Klingenhalterung (2) befestigt ist, die mit einer von einem
Gerüst (6) gehaltenen Antriebsvorrichtung (4) verbunden ist,
die mehrere Aktuatoren (41, ..., 46) umfasst, die einerseits je
über ein erstes Drehgelenk (31; ...; 37) mit der
Klingenhalterung (2) und die andererseits je über ein zweites
10 Drehgelenk (51; ...; 57) derart mit dem Gerüst verbunden sind,
dass die Klingenhalterung (2) allein von den Aktuatoren (41,
..., 46) gehalten und innerhalb eines Arbeitsvolumens
verschiebbar und gegebenenfalls drehbar ist. Erfindungsgemäss
weist die Klingenhalterung (2) wenigstens zwei Klingen (11A,
15 11B) auf, die je einem Förderkanal (51A; 51B) zugeordnet sind,
und mittels denen über den zugeordneten Förderkanal (51A; 51B)
zugeführte Einheiten des Prozessguts (8) geschnitten werden
können.

(Fig. 3)

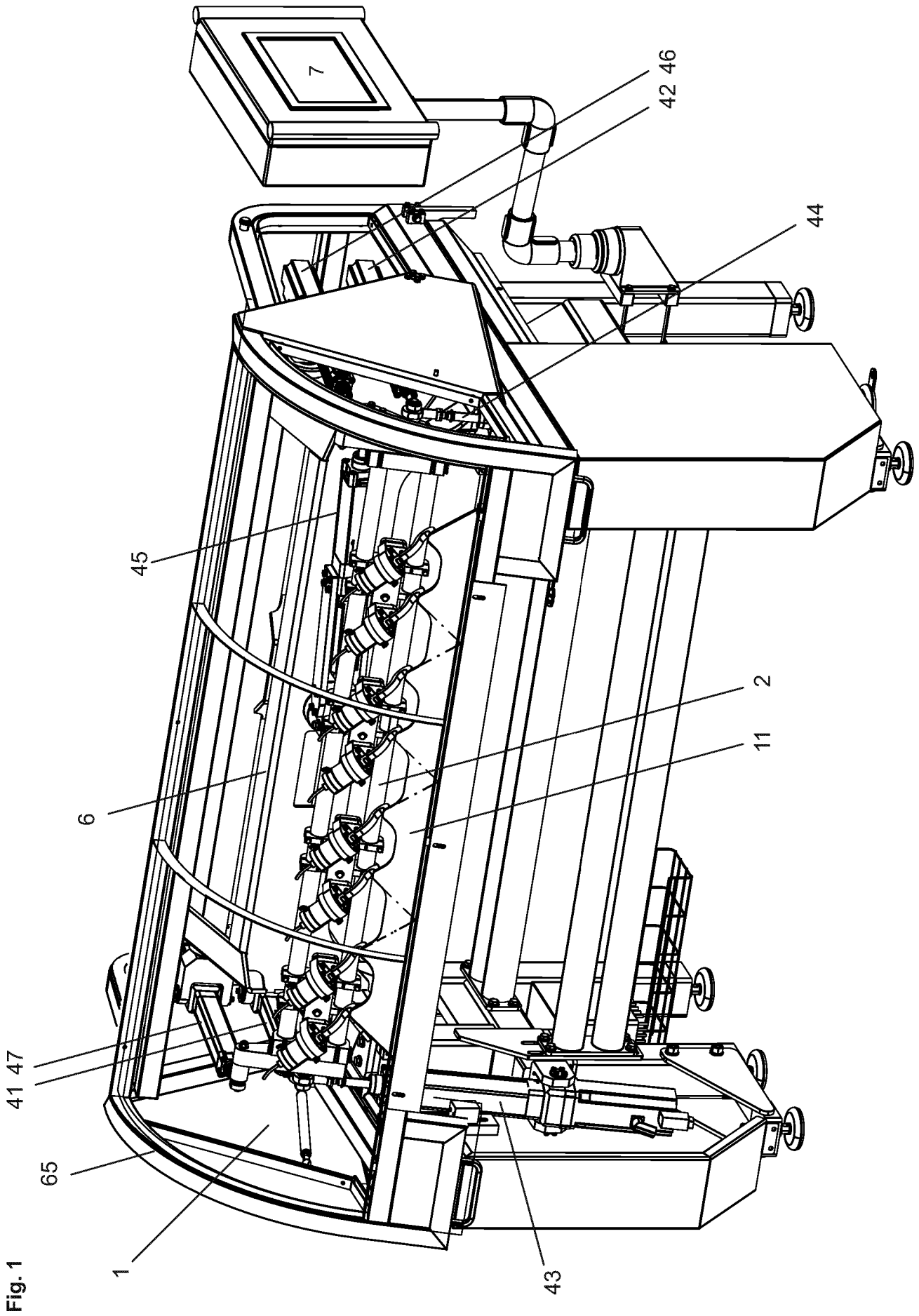
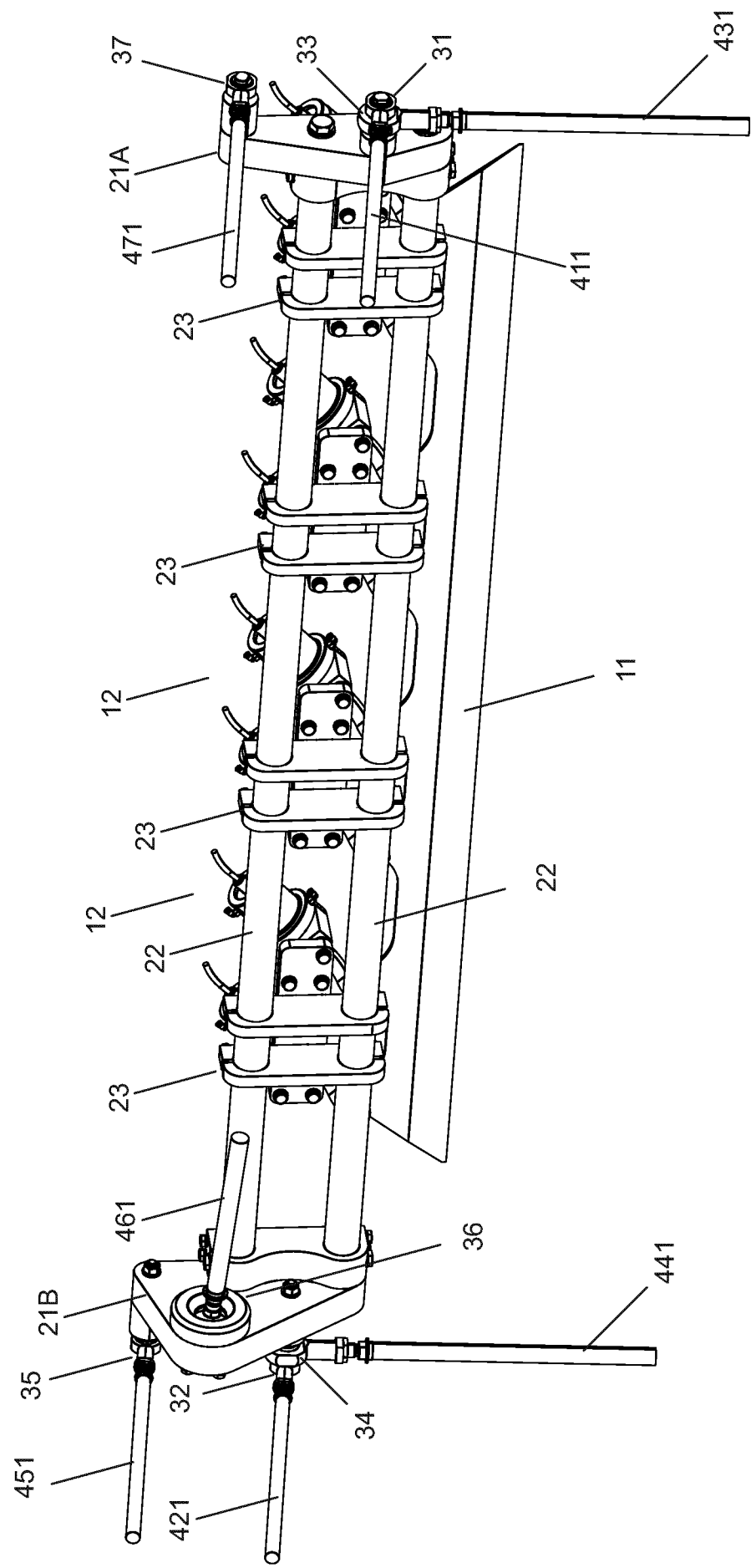
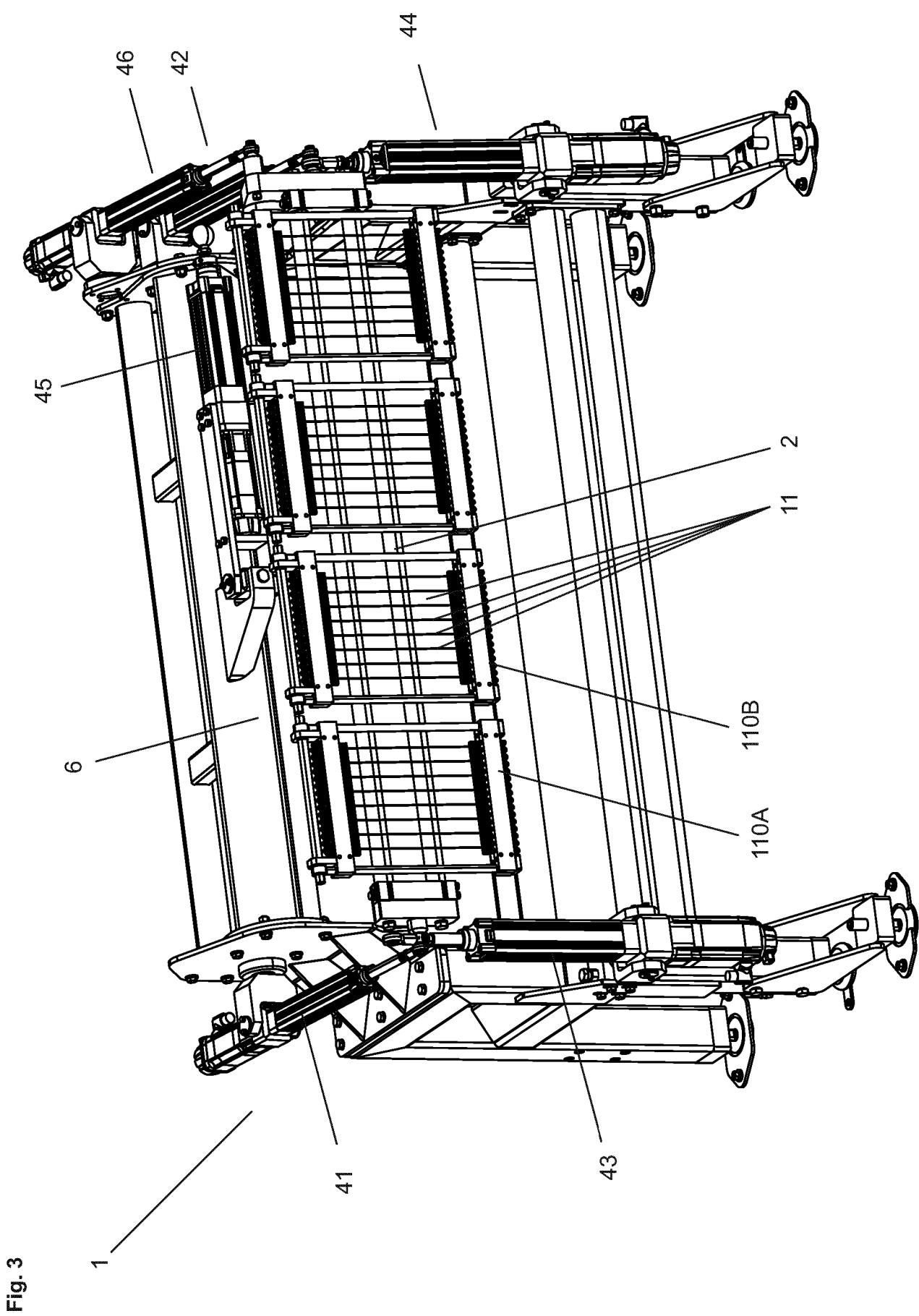


Fig. 1

Fig. 2b





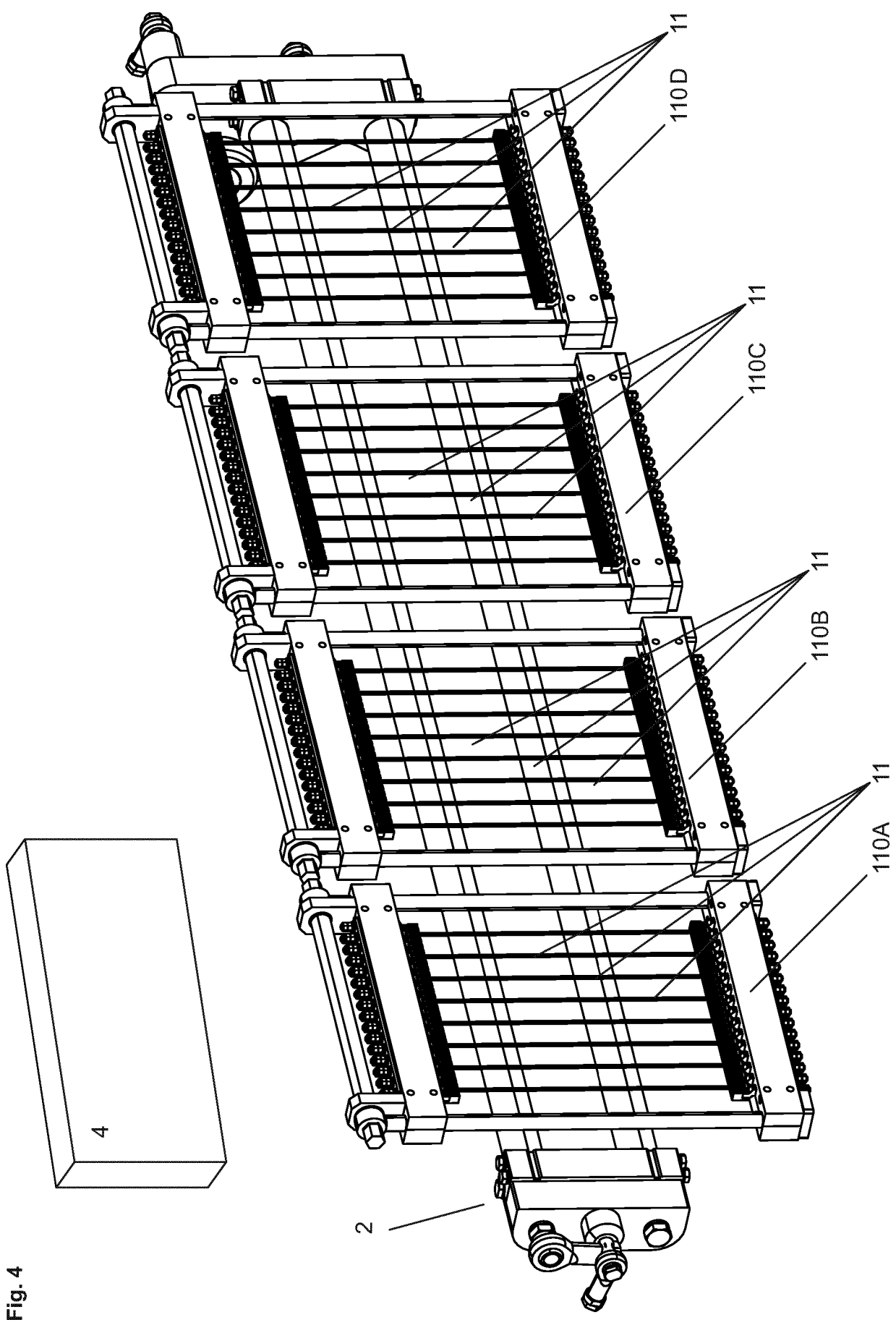


Fig. 4

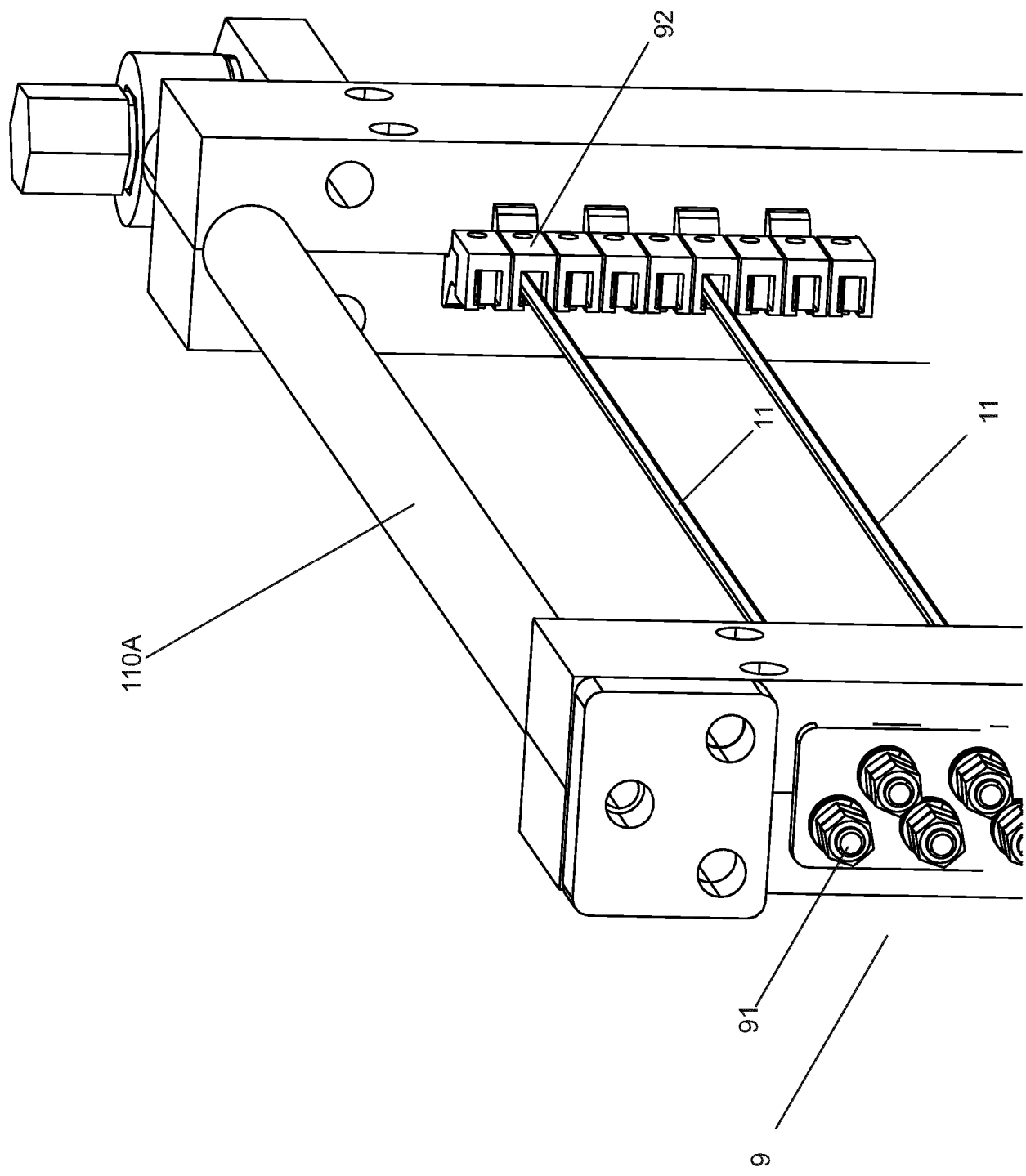


Fig. 5

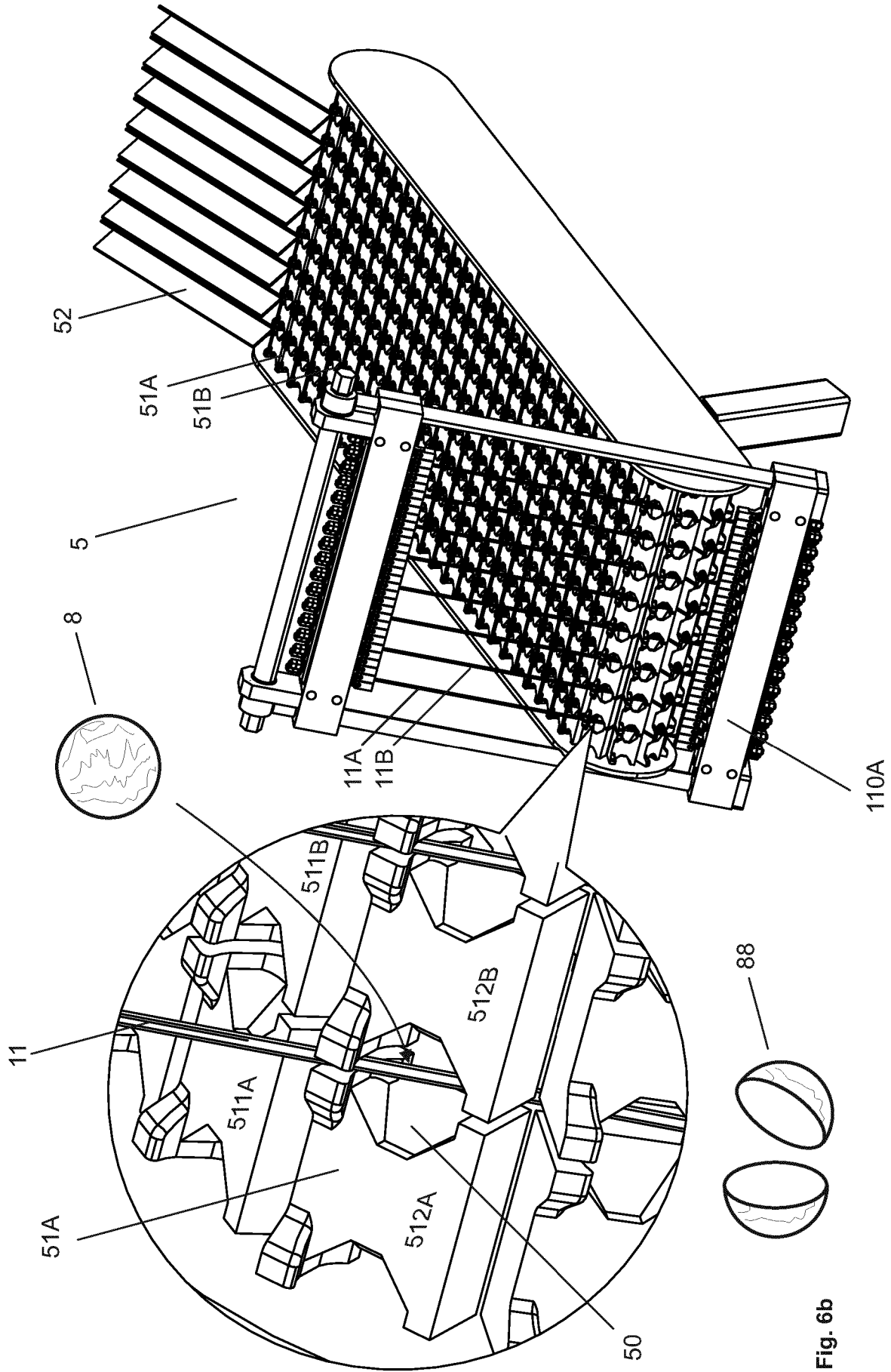


Fig. 6a

Fig. 6b