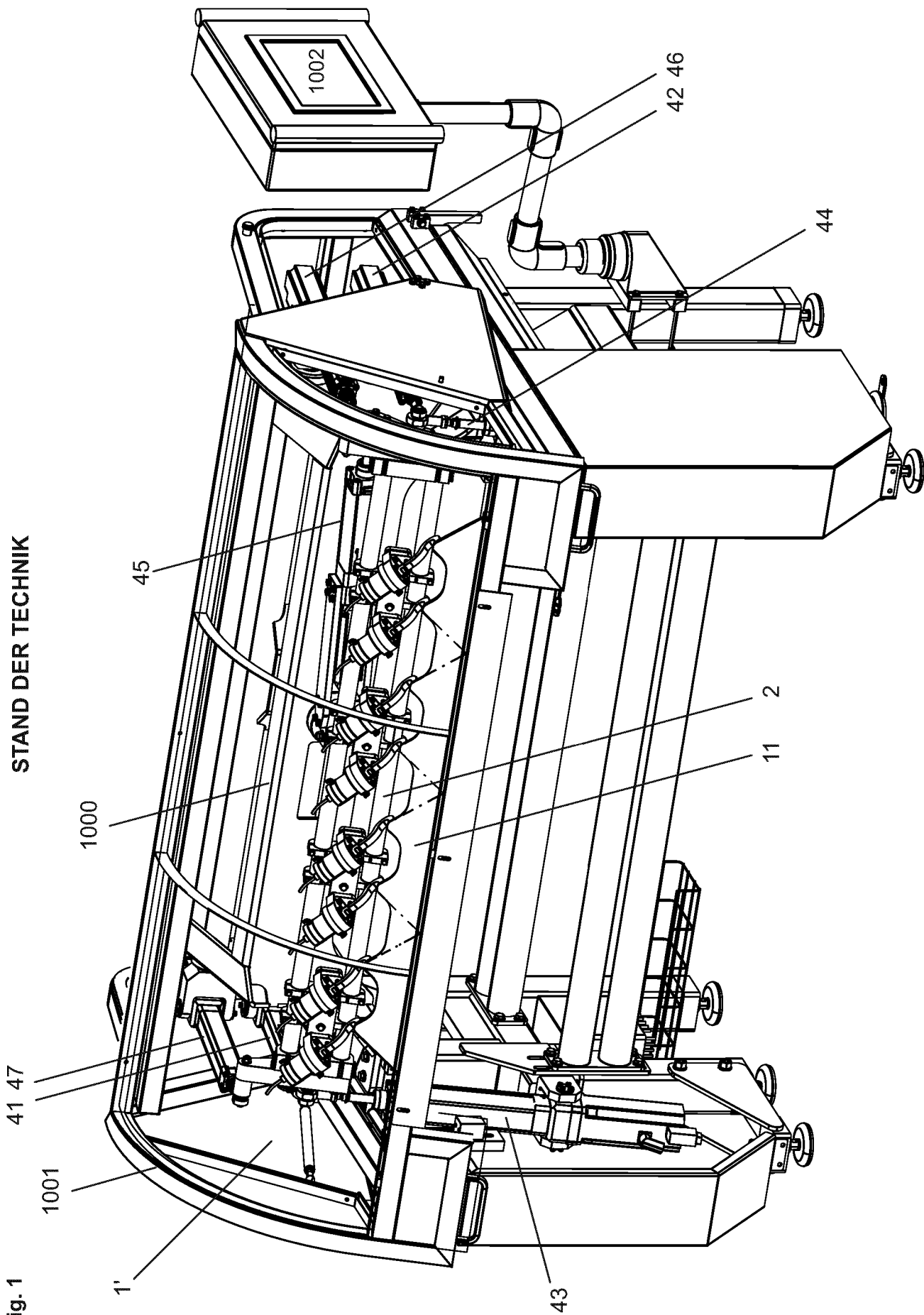


P 1169 PCT

1/12

STAND DER TECHNIK

Fig. 1



P 1169 PCT

2/12

STAND DER TECHNIK

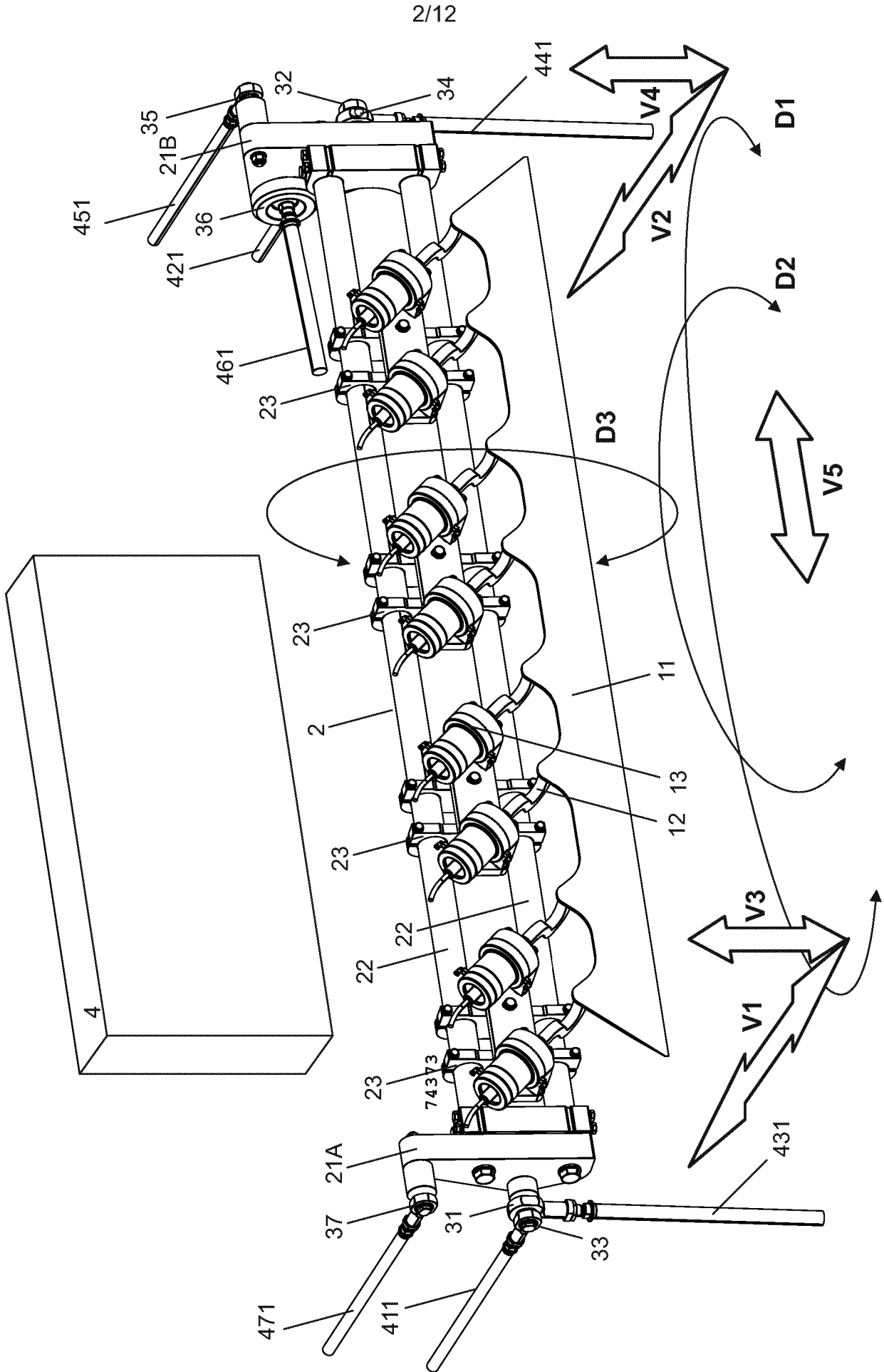


Fig. 2a

ERSATZBLATT (REGEL 26)

P 1169 PCT

3/12

STAND DER TECHNIK

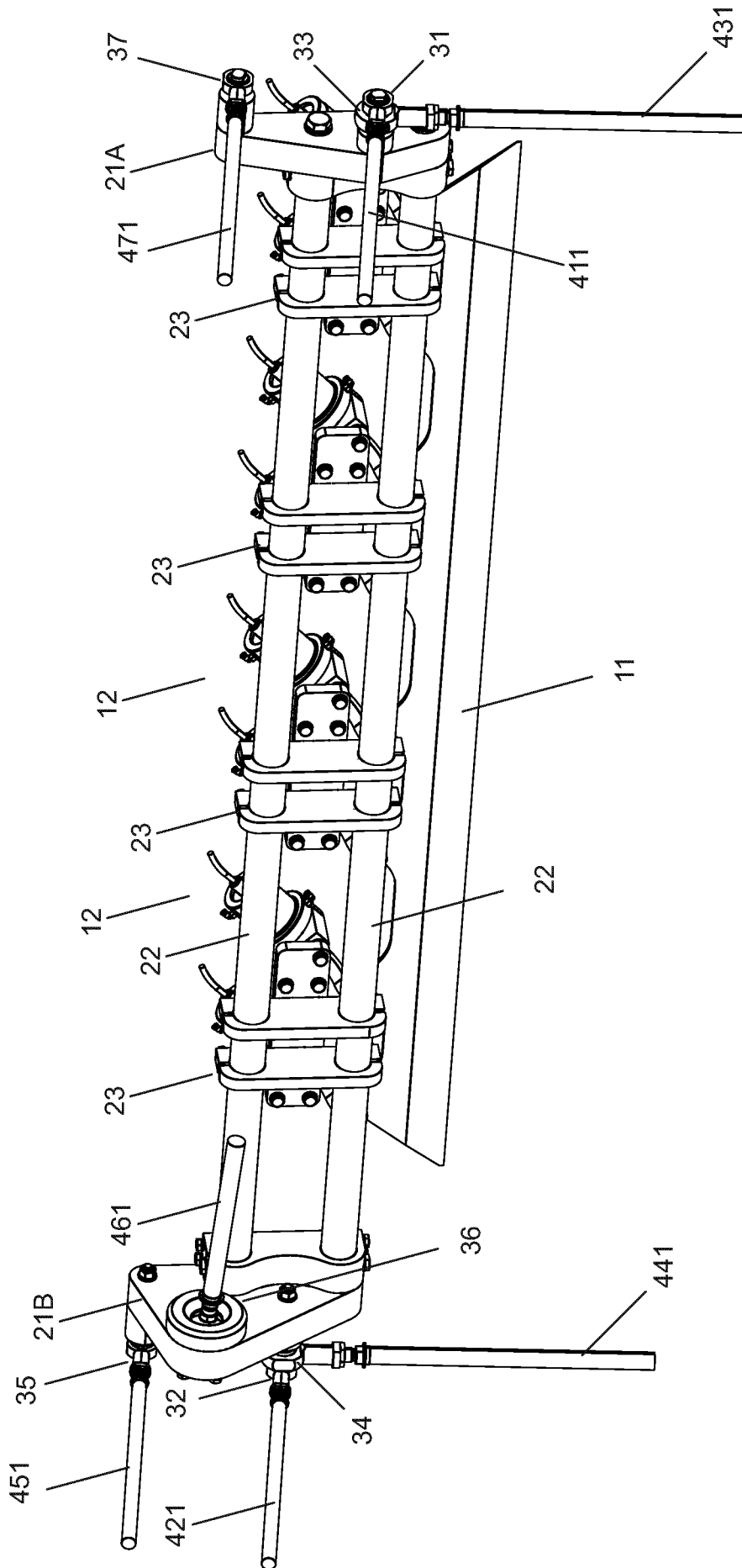


Fig. 2b

ERSATZBLATT (REGEL 26)