

RUTZ & PARTNER
Patent- und Markenanwälte

Adresse:

Alpenstrasse 14
Postfach 7627
CH-6300 Zug

Bearbeiter:

Peter Rutz
European Patent Attorney

Phone +41 41-712 08 01
Phone direct +41 41-712 08 02
Fax +41 41-712 08 04
E-mail peter@rutz.ch
Web Page http://www.rutz.ch

ONLINE

EUROPÄISCHES PATENTAMT

D-80298 München

Unsere Ref.: P 1169 PCT
Ihre Ref.:

Datum 19. Juni 2018

Internationale Patentanmeldung Nr.: PCT/EP2018/064540
Anmeldetag: 01.06.2018
Prioritätsdatum: 07.06.2017
**Titel: Schneidevorrichtung zur Bearbeitung von
Produkteinheiten**
Anmelder: A O Schallinox GmbH

Erwiderung auf die Aufforderung zur Beseitigung von Mängeln vom 11.06.2018

Sehr geehrte Damen und Herren

In Erwiderung auf die oben genannte Aufforderung werden geänderte Zeichnungen mit eingereicht, in denen der beanstandete Begriff »PRIOR ART« in den Figuren 1, 2a und 2b durch den Begriff »STAND DER TECHNIK« ersetzt wurde.

Wir bitten Sie, die entsprechenden Seiten der Zeichnungen zu ersetzen.

Mit freundlichen Grüßen
Zusammenschluss Nr. 183



- geänderte Zeichnungen



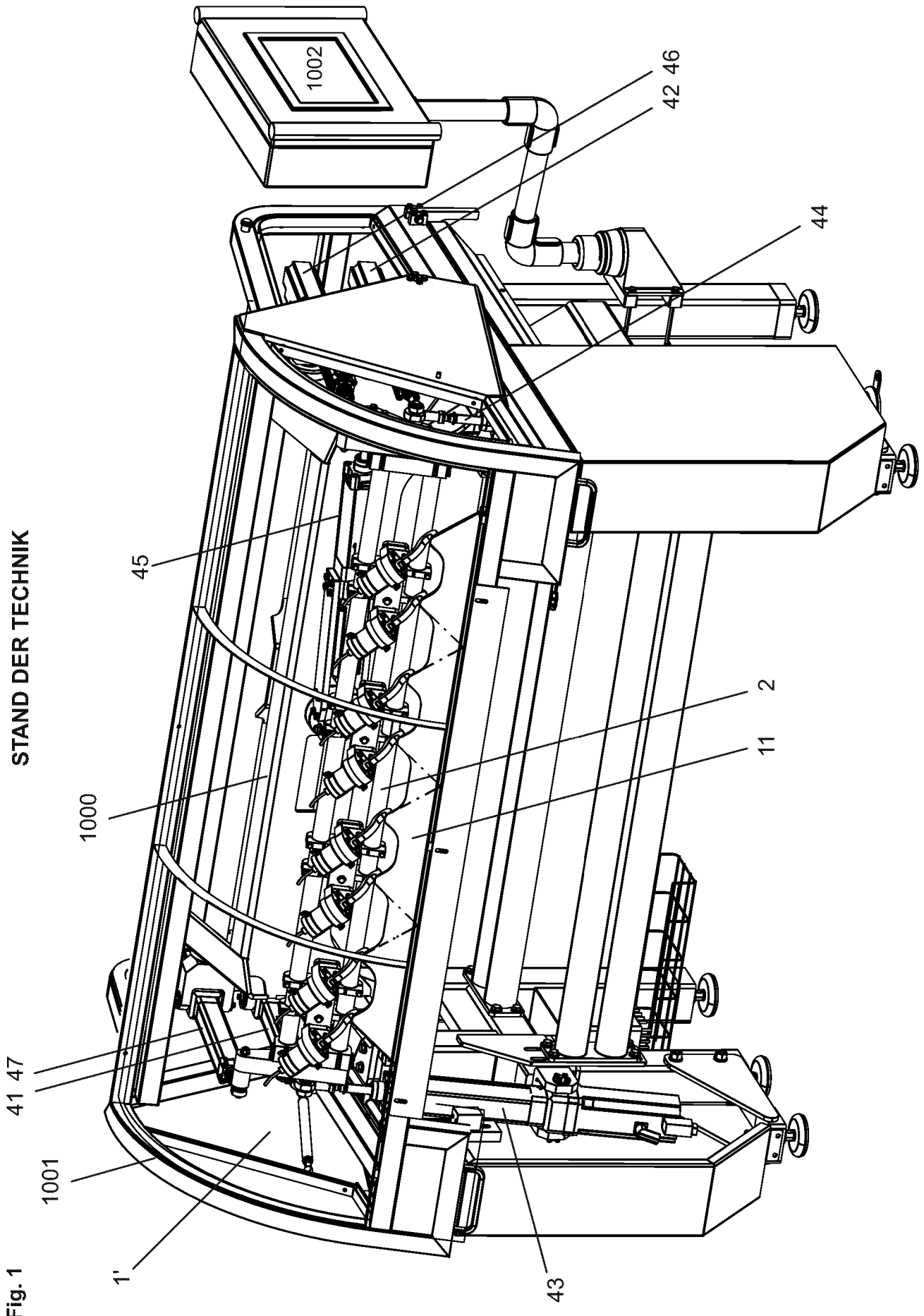
Begleitschreiben für nachgereichte Unterlagen nach dem Vertrag über die internationale Zusammenarbeit auf dem Gebiet des Patentwesens (PCT) – Online-Einreichung

Die nachstehend aufgeführten Unterlagen werden zu folgender Anmeldung nachgereicht:

1. Allgemeine Information			
Anmeldeamt und Eigenschaft RO/EP	Aktenzeichen PCT/EP2018/064540		
Internationales Anmeldedatum 2018-06-01	(Frühestes) Prioritätsdatum 2017-06-07		
Bezeichnung der Erfindung Schneidevorrichtung zur Bearbeitung von Produkteinheiten			
2. Zeichen des Anmelders oder Vertreters			
P 1169 PCT			
3. Angehängte Unterlagen			
Unterlagenart/Inhalt	Sprache	Zahl der Seiten	Ursprünglicher Dateiname
Berichtigung von Mängeln (Artikel 11)			
1) Begleitschreiben - Ersatzblatt/Ersatzblätter	Deutsch	1	P 1169 PCT BRIEF GEÄNDERTE ZEICHNUNGEN.pdf
Übersetzungen			
1) Übersetzung der Textbestandteile der Zeichnungen	Deutsch	12	P 1169 PCT GEÄNDERTE ZEICHNUNGEN.pdf
4. Gebühren (EUR)			
Gesamtbetrag			0.00
5. Zahlungsart			
Nicht zutreffend			
6. Anmerkungen für das EPA			
7. Unterschrift(en)			
Digital unterzeichnet von: Subject: Peter Rutz 14103; Issuer: European Patent Office, European Patent Office CA G2			
Datum: 19 Juni 2018			
Eigenschaft: Vertreter			

STAND DER TECHNIK

Fig. 1



STAND DER TECHNIK

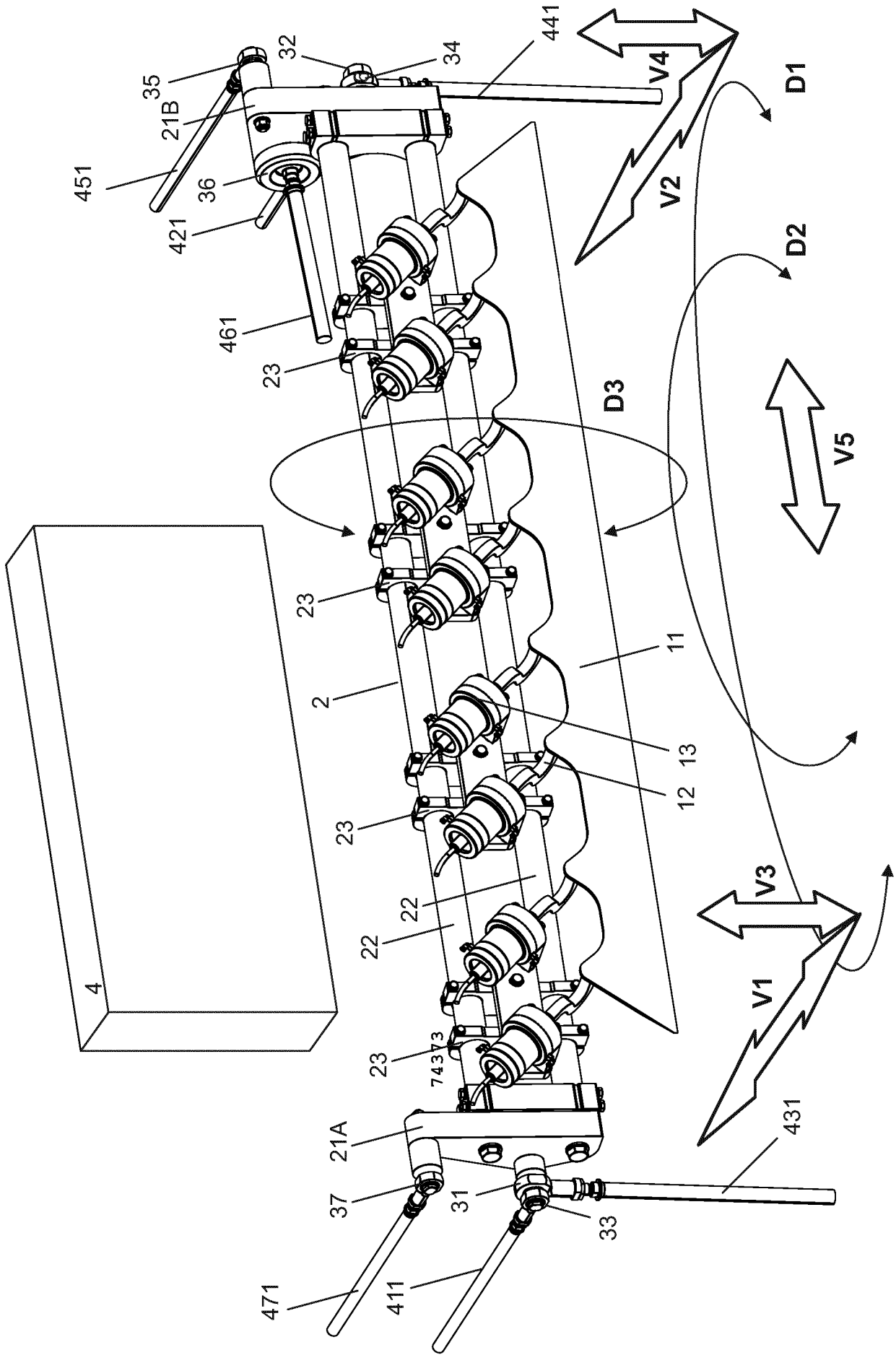


Fig. 2a

STAND DER TECHNIK

Fig. 2b

