

"SISTEMA, MÉTODO E TAPETE MULTIMÍDIA INTERATIVO DESTINADO A INFORMAÇÕES E ORDENAÇÃO DO ACESSO DE PASSAGEIROS A AERONAVES".

[0001] Apresentação

[0002] Refere-se o presente invento, ao campo técnico de sistemas e equipamentos para o auxílio e controle de embarque de passageiros a aeronaves em aeroportos, mais especificamente a um sistema, método e tapete multimídia interativo destinado a informações e ordenação do acesso de passageiros a aeronaves. O invento tem por objetivo ordenar o acesso de passageiros às aeronaves, de forma a, dentre outros benefícios, tornar o processo de embarque mais rápido, mais amigável, mais confortável para os passageiros e evitar os atrasos provocados pela demora nos embarques desses passageiros nos aeroportos.

[0003] Estado da técnica e problemas apresentados

[0004] Como é do conhecimento dos técnicos no assunto, no mercado atual existem sistemas e equipamentos que auxiliam e organizam o embarque de passageiros em aeronaves. Entre estes podemos citar: a WO1994010673A1; US20130068890A1; e a US8534216B2.

[0005] A WO1994010673A1 descreve um método de confecção e um dispositivo de LED/Cristal líquido encapsulados em substrato passível de receber pressão, montados em um ou mais painéis, em superfície antiderrapante, podendo incluir substâncias retardadoras de fogo; foram projetados para serem ineridos no chão; os quais permitem exibir texto e/ou imagens fixas e não interativas. Este invento foi projetado para substituir os atuais painéis ou placas dispostas em paredes ou postes, e posicioná-los sobre o solo, buscando alertar e/ou orientar as pessoas em ambientes públicos ou privados. Embora faça parte do mesmo campo técnico, este invento é completamente diferenciado do pedido proposto.

[0006] A US20130068890A1 descreve um sistema e um método de embarque duplo em aeronaves, o qual orienta os passageiros a se posicionarem em duas filas, de acordo com a política de embarque (por fileira, de traz para a frente, da janela para o corredor, etc). O processo se dá mediante a orientação dos

passageiros por parte da tripulação/funcionários da companhia de forma manual e não automatizada. Este invento é funcional em sua aplicação, porém depende de funcionários da companhia para orientação de embarque. Se diferenciando completamente do invento proposto.

[0007] A US8534216B2 descreve um método e um dispositivo para orientação de embarque de passageiros em aeronaves, os quais ficam dispostos conforme uma "planta" no chão, correspondendo à sua posição na aeronave e de acordo com os critérios da companhia aérea. A planta ou dispositivo trata-se de uma esteira ou tapete, contendo os números sequenciais de todas as poltronas da aeronave, gerados por computador ou por qualquer outro método. Já o embarque, se dá através de "grupos" de acordo com as normas da companhia, onde em geral, o passageiro é orientado a se posicionar conforme algum tipo de identificação fornecida juntamente com o cartão de embarque (código de barra, etc). Os problemas apresentados são: uma planta com numerações estáticas de todos os assentos, que além de ocupar uma área muito grande no portão de embarque, deixam os passageiros em situações desconfortáveis, principalmente com a chegada de pessoas atrasadas, que necessitam transitar e até mesmo empurrar os demais até chegar em sua posição. Se diferenciando assim do pedido proposto.

[0008] Melhorias apresentadas sobre o atual estado da técnica

[0009] O invento em apreço foi desenvolvido para se diferenciar e aperfeiçoar os atuais sistemas, métodos e equipamentos para ordenação de passageiros no embarque de aeronaves. Sendo as principais diferenças ou melhorias:

- um sistema e método que tem por objetivo, evitar atrasos no embarque de passageiros em aeronaves, através de uma passarela multimídia interativa, que possibilita um ordenamento e a fluidez de forma mais rápida, amigável e confortável;

- permite a entrada de passageiros de forma sequencial de todas as numerações pares e posteriormente as de numerações ímpares ou vice versa, partindo das fileiras de poltronas mais distantes até a mais próxima à porta de embarque da aeronave, fazendo com que os passageiros de uma mesma fileira cheguem juntos, com isso

haverá uma tomada ordenada dos respectivos assentos, além de criar um espaço adequado para um confortável posicionamento das bagagens no compartimento da aeronave, impedindo assim a retenção da fila de embarque pelos passageiros;

- a passarela conta com um sistema de controle proprietário e de controle da companhia aérea, que permitem a adequação das informações (demonstradas na passarela) sobre o tipo de aeronave, destino e horário; as numerações sequenciais de ordenação para o embarque, que se movimentam e são substituídos na medida em que os primeiros passageiros avançam; e também a apresentação de publicidade ou noticiários interativos;

- permite que os passageiros possam formar filas aleatórias antes de embarcar na passarela, evitando que eles fiquem espremidos e desconfortados, como ocorre na US8534216B2; e

- por ser totalmente interativo, descarta a presença de um funcionário para a organização da fila.

[0010] Revelação do invento

[0011] O presente invento trata-se de um sistema interativo para o ordenamento do acesso de passageiros a aeronaves, que inclui uma central de gerenciamento e processamento, que armazena os dados em um servidor datacenter em nuvem; que fica disponível para as interfaces das estruturas de dados dos aeroportos, que gerenciam estes dados; e os transfere as interfaces dos sistemas de controle das companhias aéreas, os quais determinam as informações, que serão transferidas aos tapetes multimídia interativos, dotadas de um painel multimídia, que mostra em seu percurso propagandas, modelo e número da aeronave, destino, tempo de voo, e a numeração sequencial dos pares de assentos de números pares e posteriormente os de números ímpares ou vice e versa, os quais são alterados, na medida em que os sensores e as câmeras de captação e interpretação de imagens identificam a passagem ou avanço dos passageiros.

[0012] O sistema, mediante protocolos de segurança previamente pactuados com a administração dos aeroportos e as companhias aéreas, poderá ser acessado tanto localmente quanto de forma remota.

[0013] O invento segundo o método de ordenamento do acesso de passageiros a aeronaves, compreende:

- uma etapa de transferir os aplicativos de interfaceamento com os sistemas auxiliares do aeroporto/cia aérea e controle dos tapetes interativos; aplicativos de controle das projeções de imagens e interatividade com o tapete interativo; aplicativos de gerenciamento e gestão dos procedimentos de embarque dos passageiros e geração de informações e relatórios; controles e informações de acesso, interfaceamento automático e/ou manual com os demais sistemas do aeroporto/cia aérea, sistemas de interpretação de imagem e demais sistemas auxiliares às atividades de embarque de passageiros nos aeroportos; controle de acesso e presença/deslocamento de passageiros no tapete interativo, câmeras e sensores para interpretação de imagem e demais equipamentos auxiliares ao procedimento de embarque; atualizações e demais recursos que farão o gerenciamento das informações transmitidas pelos tapetes multimídia interativos, da central de gerenciamento e processamento, para o servidor datacenter físico ou em nuvem;

- uma etapa de disponibilizar via internet, os dados armazenados no servidor datacenter, a todas as interfaces das estruturas de dados dos aeroportos cadastrados, que fará o gerenciamento e transferência dos dados, para as interfaces dos sistemas de controle das companhias aéreas, bem como, o cruzamento das informações de comandos que serão enviadas aos painéis multimídia dos tapetes interativos;

- uma etapa de transferência direta das imagens ou textos publicitários, informativos ou noticiário, gerenciados pela interface da estrutura de dados do aeroporto aos painéis multimídia dos tapetes interativos;

- uma etapa de envio de informações e comandos das interfaces dos sistemas de controle das companhias aéreas, aos displays multimídia dos tapetes interativos.

[0014] De acordo com o método, o tapete interativo exibirá:

- inicialmente, para o primeiro grupo de passageiros a efetuar o embarque, uma configuração padrão pré-configurada com imagens ou textos publicitários, informativos e noticiários interativos, informações sobre o destino do voo, modelo

de aeronave e horário de partida e informações de assentos preferenciais ou prioritários;

- numerações dos pares de assento que permitirá a ocupação das aeronaves de modo sequencial, porém alternados em fileiras pares e ímpares, partindo das poltronas mais distantes até as mais próximas à porta de embarque da aeronave; e

- após o início do movimento dos passageiros, o tapete interativo, através dos sistemas de interpretação de imagem, identifica a dinâmica individual de cada um dos passageiros e passa a se adaptar organicamente através de vários auto ajustes; tais como, velocidade, espaçamento entre os passageiros, etc,

[0015] O invento compreende um tapete interativo rígido de formato retangular, formado por uma estrutura ou caixa base projetada para o uso embutido no solo ou sobre ele, onde são acondicionados monitores sequenciais alimentados eletricamente e sensores de passagem, que são cobertos por painéis transparentes ou translúcidos com resistência de sustentação específica para atender a necessidade de uso, os quais são revestidos com película antirreflexo, onde transitarão os passageiros.

[0016] De acordo com o invento, o tapete interativo, poderá ser confeccionado em material flexível, onde serão projetadas imagens, textos e números em sua superfície, através de projetores.

[0017] De acordo com o invento, o tapete interativo poderá apresentar outras, disposições, configurações, medidas e materiais desde que se mantenham as mesmas características preponderantes, onde, independentemente do tipo de material, deverá possibilitar que pessoas possam caminhar por toda a sua área de extensão.

[0018] O método permite a simples divisão de grupos, por fileiras pares e ímpares e a ocupação das fileiras mais distantes às mais próximas da porta de embarque, criando um espaço adequado para um confortável posicionamento das bagagens no compartimento da aeronave, impedindo assim a retenção da fila de embarque pelos passageiros, além de propiciar o posicionamento dos comissários de bordo entre os

espaços de poltronas, que não serão ocupadas por esse grupo que estará embarcando nesse momento.

[0019] O método por ser constituído de um modelo orgânico de movimento tem como ponto focal, a “pessoa”, o passageiro, através da identificação do padrão com que uma pessoa naturalmente se desloca durante o embarque, se ajusta de forma a proporcionar um embarque mais rápido, mais confortável e naturalmente associado às características de deslocamento dos indivíduos que estão sobre o tapete interativo em um dado momento, onde, para o primeiro grupo de passageiros a efetuar o embarque, o tapete interativo exibirá em sua superfície uma configuração padrão pré configurada, e após o início do movimento dos passageiros o tapete, através dos sistemas de interpretação de imagem, identifica a dinâmica individual de cada um dos passageiros e passa a se adaptar organicamente através de vários auto ajustes; tais como, velocidade, espaçamento entre os passageiros, entre outros, e assim, os movimentos subsequentes de cada passageiro são guiados principalmente pelo movimento dos passageiros à sua frente e não exclusivamente pelas imagens sobre o tapete interativo.

[0020] Breve descrição das figuras

[0021] Os objetivos, vantagens e demais características importantes da invenção em apreço poderão ser mais facilmente compreendidas quando lidas em conjunto com os desenhos em anexos, nos quais:

[0022] A figura 01 representa uma vista em diagrama em blocos do sistema, método e tapete multimídia interativo destinado a informações e ordenação do acesso de passageiros a aeronaves.

[0023] A figura 01 representa uma vista esquemática do embarque de passageiros através dos sistema, método e tapete multimídia interativo destinado a informações e ordenação do acesso de passageiros a aeronaves.

[0024] A figura 03 representa uma vista em perspectiva do tapete multimídia interativo, na disposição embutida no piso.

[0025] A figura 04 representa uma vista em perspectiva do tapete multimídia interativo, na disposição móvel sobre o piso.

[0026] A figura 05 representa uma vista em perspectiva do tapete multimídia interativo, na disposição móvel sobre o piso, dotado de bordas laterais, para aumentar a área de acomodação.

[0027] A figura 06 representa uma vista explodida do tapete multimídia interativo.

[0028] A figura 07 representa uma vista em perspectiva do tapete multimídia interativo flexível, na disposição móvel sobre o piso e com imagens geradas por um projetor.

[0029] A figura 08 representa alguns modelos de apresentação do tapete multimídia interativo.

[0030] Descrição detalhada das figuras

[0031] Como se infere na figura 01 em anexo que ilustra e integra o presente relatório descritivo do modelo em apreço de "Sistema, Método e Tapete Multimídia Interativo Destinado a Informações e Ordenação do Acesso de Passageiros a Aeronaves", trata-se de um sistema interativo de ordenamento do acesso de passageiros a aeronaves, que compreende:

- uma central de gerenciamento e processamento (1) que administra todo o sistema, entre eles, a programação, interfaceamento dos aplicativos e serviços de dados, controles, treinamentos, instalação dos tapetes interativos, manutenções, entre outros, com os sistemas auxiliares do aeroporto, companhias aérea e controle dos tapetes interativos;

- um servidor datacenter físico ou disposto em nuvem (2), que armazena os dados recebidos da central, e os disponibiliza para todas as interfaces das estruturas de dados dos aeroportos (3);

- interfaces das estruturas de dados dos aeroportos (3), que recebem as informações do servidor datacenter (2), gerenciam e as retransmitem as interfaces das companhias aéreas (4), os quais trabalharão com informações cruzadas, que serão enviadas aos tapetes multimídia interativos (5), sendo as interfaces dos aeroportos, responsáveis por gerenciar e enviar as imagens ou textos publicitários, informativos ou noticiários, aos tapetes interativos;

- interfaces dos sistemas de controle das companhias aéreas (4), que determinam as informações personalizadas da empresa e os comandos que serão transferidas aos tapetes multimídia interativos (5); e

- um tapete multimídia interativo (5), que recebe as informações e mostra em sua superfície, propagandas, notícias, modelo e número da aeronave, destino, tempo de voo, e a numeração sequencial dos pares de assentos de números pares e posteriormente os de números ímpares ou vice e versa, os quais são alterados, na medida em que os sensores e as câmeras (C) de captação e interpretação de imagens identificam a passagem ou avanço dos passageiros.

[0032] Nas figuras 02, 03, 04, 05 e 06 são demonstradas algumas versões do tapete interativo (5) rígido de formato retangular, formado por uma estrutura ou caixa base (5A) projetada para o uso embutido no solo ou sobre ele, onde são acondicionados monitores sequenciais (5B) alimentados eletricamente, onde são demonstradas as imagens ou textos interativos (A) e sensores de presença e passagem (5C), cobertos por painéis transparentes ou translúcidos (5D) com resistência específica que permita a sustentação dos passageiros e suas bagagens, os quais são revestidos com película antirreflexo (5E), onde transitarão os passageiros; já nas versões dispostas acima do solo, o tapete apresentará rampas de entrada e saída (5F) e dependendo da disposição, poderá apresentar duas plataformas laterais (5G) para aumentar a área de conforto. O tapete interativo, conta com um conjunto de câmeras (C) para captura e interpretação de imagens, que auxiliarão na movimentação dos números dos assentos e a ordenação dos passageiros.

[0033] Na figura 07 é demonstrado o tapete interativo (6) flexível de formato retangular desenvolvido para o posicionado sobre o piso, o qual recebe as imagens e textos interativos (A) através de um projetor (B).

[0034] Na figura 08 são demonstrados a apresentação das imagens e textos interativos (A) sobre os tapetes interativos (5) e (6), as quais poderão ser apresentadas no intervalo entre as chamadas de embarque de passageiros, sendo esta opção, disponibilizada para a administração do aeroporto e as companhias aéreas,

apresentarem, além das numerações dos assentos, imagens e textos publicitários, informativos e noticiários.

[0035] O sistema, método e os tapetes multimídia interativos (5) e (6), possui um sistema adaptativo e orgânico de orientação para os passageiros, se integra a sistemas de reconhecimento de imagens e pelo fato de agilizar o embarque, diminuirá o tempo de permanência das aeronaves em solo proporcionando a otimização do seu uso e da infraestrutura dos aeroportos.

[0036] No que se refere aos passageiros, este sistema e método facilitará os procedimentos de embarque, acomodação das bagagens e acesso do passageiro à sua poltrona; proporcionando, assim, maior facilidade e conforto do que os procedimentos atualmente em uso.

REIVINDICAÇÕES

1.)"SISTEMA INTERATIVO DESTINADO A INFORMAÇÕES E ORDENAÇÃO DO ACESSO DE PASSAGEIROS A AERONAVES", trata-se de um sistema interativo de ordenamento do acesso de passageiros a aeronaves, **caracterizado por** compreender: uma central de gerenciamento e processamento (1) que administra todo o sistema, entre eles, a programação, interfaceamento dos aplicativos e serviços de dados, controles, treinamentos, instalação dos tapetes interativos, manutenções, entre outros, com os sistemas auxiliares do aeroporto, companhias aérea e controle dos tapetes interativos; um servidor datacenter físico ou disposto em nuvem (2), que armazena os dados recebidos da central, e os disponibiliza para todas as interfaces das estruturas de dados dos aeroportos (3); interfaces das estruturas de dados dos aeroportos (3), que recebem as informações do servidor datacenter (2), gerenciam e as retransmitem as interfaces das companhias aéreas (4), os quais trabalharão com informações cruzadas, que serão enviadas aos tapetes multimídia interativos (5), sendo as interfaces dos aeroportos, responsáveis por gerenciar e enviar as imagens ou textos publicitários, informativos ou noticiários, aos tapetes interativos; interfaces dos sistemas de controle das companhias aéreas (4), que determinam as informações personalizadas da empresa e os comandos que serão transferidas aos tapetes multimídia interativos (5); e um tapete multimídia interativo (5), que recebe as informações e mostra em sua superfície, propagandas, notícias, modelo e número da aeronave, destino, tempo de voo, e a numeração sequencial dos pares de assentos de números pares e posteriormente os de números ímpares ou vice e versa, os quais são alterados, na medida em que os sensores e as câmeras de captação e interpretação de imagens identificam a passagem ou avanço dos passageiros.

2.)"MÉTODO DESTINADO A INFORMAÇÕES E ORDENAÇÃO DO ACESSO DE PASSAGEIROS A AERONAVES", **caracterizado por**: uma etapa de transferência para um servidor datacenter, dos aplicativos de controle das projeções de imagens, interatividade, gerenciamento e gestão dos procedimentos de embarque dos passageiros nos aeroportos, geração de informações e relatórios, controles e

informações da presença/deslocamento de passageiros no tapete interativo, por meio de câmeras e sensores para interpretação de imagem e demais equipamentos auxiliares ao procedimento de embarque, interfaceamento automático e/ou manual com os demais sistemas do aeroporto/cia aérea, atualizações e demais recursos que farão o gerenciamento das informações transmitidas aos tapetes multimídia; uma etapa de disponibilizar via internet, os dados armazenados no servidor datacenter físico ou em nuvem, a todas as interfaces das estruturas de dados dos aeroportos cadastrados, que fará o gerenciamento e transferência dos dados, para as interfaces dos sistemas de controle das companhias aéreas, bem como, o cruzamento das informações de comandos que serão enviadas aos painéis multimídia dos tapetes interativos; uma etapa de transferência direta das imagens ou textos publicitários, informativos ou noticiário, gerenciados pela interface da estrutura de dados do aeroporto aos painéis multimídia dos tapetes interativos; e uma etapa de envio de informações e comandos das interfaces dos sistemas de controle das companhias aéreas, aos displays multimídia dos tapetes interativos.

3.)"MÉTODO DESTINADO A INFORMAÇÕES E ORDENAÇÃO DO ACESSO DE PASSAGEIROS A AERONAVES", de acordo com o método da reivindicação 2 é **caracterizado por** exibir para o primeiro grupo de passageiros a efetuar o embarque, uma configuração padrão pré-configurada com imagens ou textos publicitários, informativos e noticiários interativos, informações sobre o destino do voo, modelo de aeronave e horário de partida e informações de assentos preferenciais ou prioritários.

4.)"MÉTODO DESTINADO A INFORMAÇÕES E ORDENAÇÃO DO ACESSO DE PASSAGEIROS A AERONAVES", de acordo com as reivindicações 2 e 3 é **caracterizado por** permitir através das numerações dos pares de assento que serão apresentados, a ocupação das aeronaves de modo sequencial, porém alternados em fileiras pares e ímpares, partindo das poltronas mais distantes até as mais próximas à porta de embarque da aeronave.

5.)"MÉTODO DESTINADO A INFORMAÇÕES E ORDENAÇÃO DO ACESSO DE PASSAGEIROS A AERONAVES", de acordo com a reivindicação 4 é

caracterizado por ao iniciar o movimento dos passageiros, o tapete interativo, através dos sistemas de interpretação de imagem, identifica a dinâmica individual de cada um dos passageiros e passa a se adaptar organicamente através de vários auto ajustes; tais como, velocidade e espaçamento entre os passageiros.

6.)"PRODUTO TAPETE INTERATIVO", de acordo com a reivindicação 1, 2 e 3 é **caracterizado por** um tapete interativo (5) rígido de formato retangular, formado por uma estrutura ou caixa base (5A) projetada para o uso embutido no solo ou sobre ele, onde são acondicionados monitores sequenciais (5B) e sensores de passagem (5C), que são cobertos por painéis transparentes ou translúcidos (5D) com resistência de sustentação específica para atender a necessidade de uso, os quais são revestidos com película antirreflexo (5E), onde transitarão os passageiros.

7.)"PRODUTO TAPETE INTERATIVO", de acordo com a reivindicação 6 é **caracterizado por** conter no tapete interativo (5), rampas de entrada e saída (5F).

8.)"PRODUTO TAPETE INTERATIVO", de acordo com a reivindicação 6 é **caracterizado por** conter no tapete interativo (5), duas plataformas laterais (5G).

9.)"PRODUTO TAPETE INTERATIVO", de acordo com a reivindicação 6 é **caracterizado por** um tapete interativo (6) ser confeccionado em material flexível, onde serão projetadas imagens, textos e números (A) em sua superfície, através de projetores (B).

10.)"PRODUTO TAPETE INTERATIVO", de acordo com as reivindicações 6 e 9 é **caracterizado por** conter nos tapetes interativos (5) e (6), um conjunto de câmeras (C) para captura e interpretação de imagens, que auxiliarão na movimentação dos números dos assentos e a ordenação dos passageiros.

11.)"PRODUTO TAPETE INTERATIVO", de acordo com as reivindicações 6 e 9 é **caracterizado por** tapetes interativos (5) e (6) apresentarem outras disposições, configurações, medidas e materiais desde que se mantenham as mesmas características preponderantes, onde, independentemente do tipo de material, deverá possibilitar que pessoas possam caminhar por toda a sua área de extensão.

RESUMO

"SISTEMA, MÉTODO E TAPETE MULTIMÍDIA INTERATIVO DESTINADO A INFORMAÇÕES E ORDENAÇÃO DO ACESSO DE PASSAGEIROS A AERONAVES"

Refere-se o presente invento, ao campo técnico de sistemas e equipamentos para o auxílio e controle de embarque de passageiros a aeronaves em aeroportos, mais especificamente a um sistema, método e tapete multimídia interativo destinado a informações e ordenação do acesso de passageiros a aeronaves. O invento trabalha com um sistema e um método que gerencia os comandos e as informações demonstradas em um tapete multimídia interativo (5) ou (6), que tem por objetivo, ordenar o acesso de passageiros às aeronaves, de forma a, dentre outros benefícios, tornar o processo de embarque mais rápido, mais amigável, mais confortável para os passageiros e evitar os atrasos provocados pela demora nos embarques desses passageiros nos aeroportos.

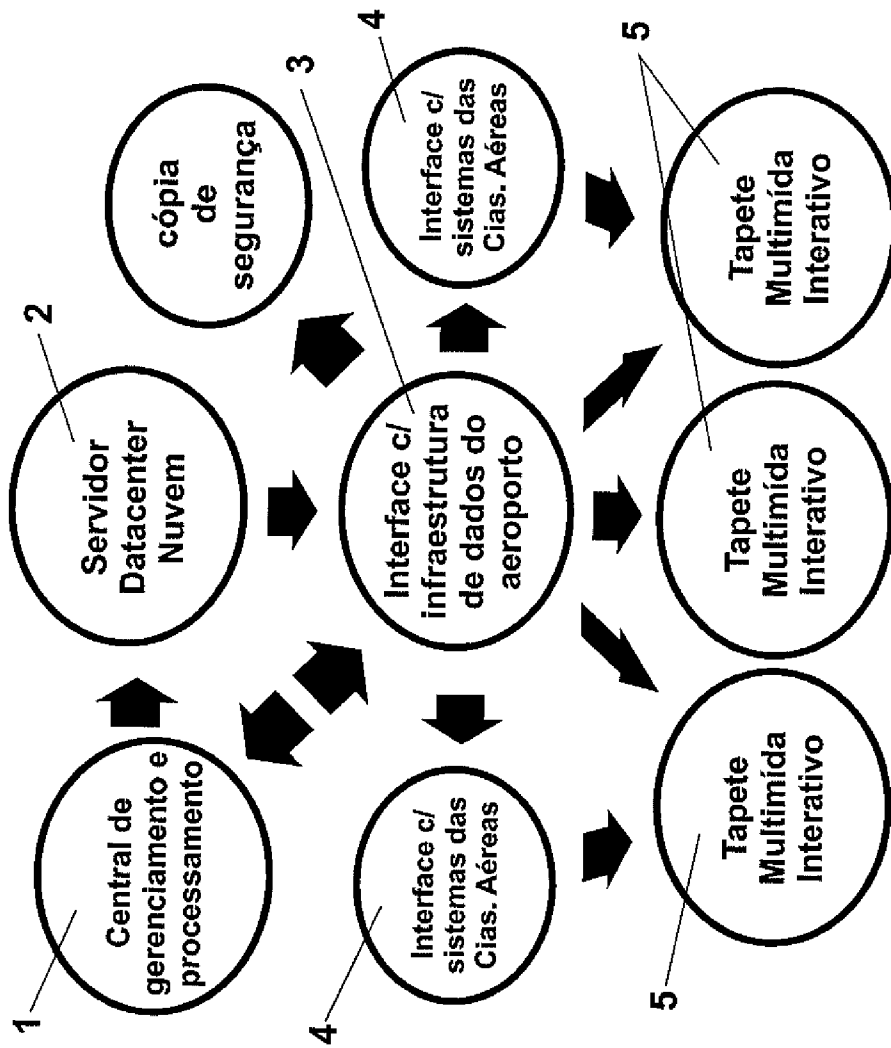


Fig. 01

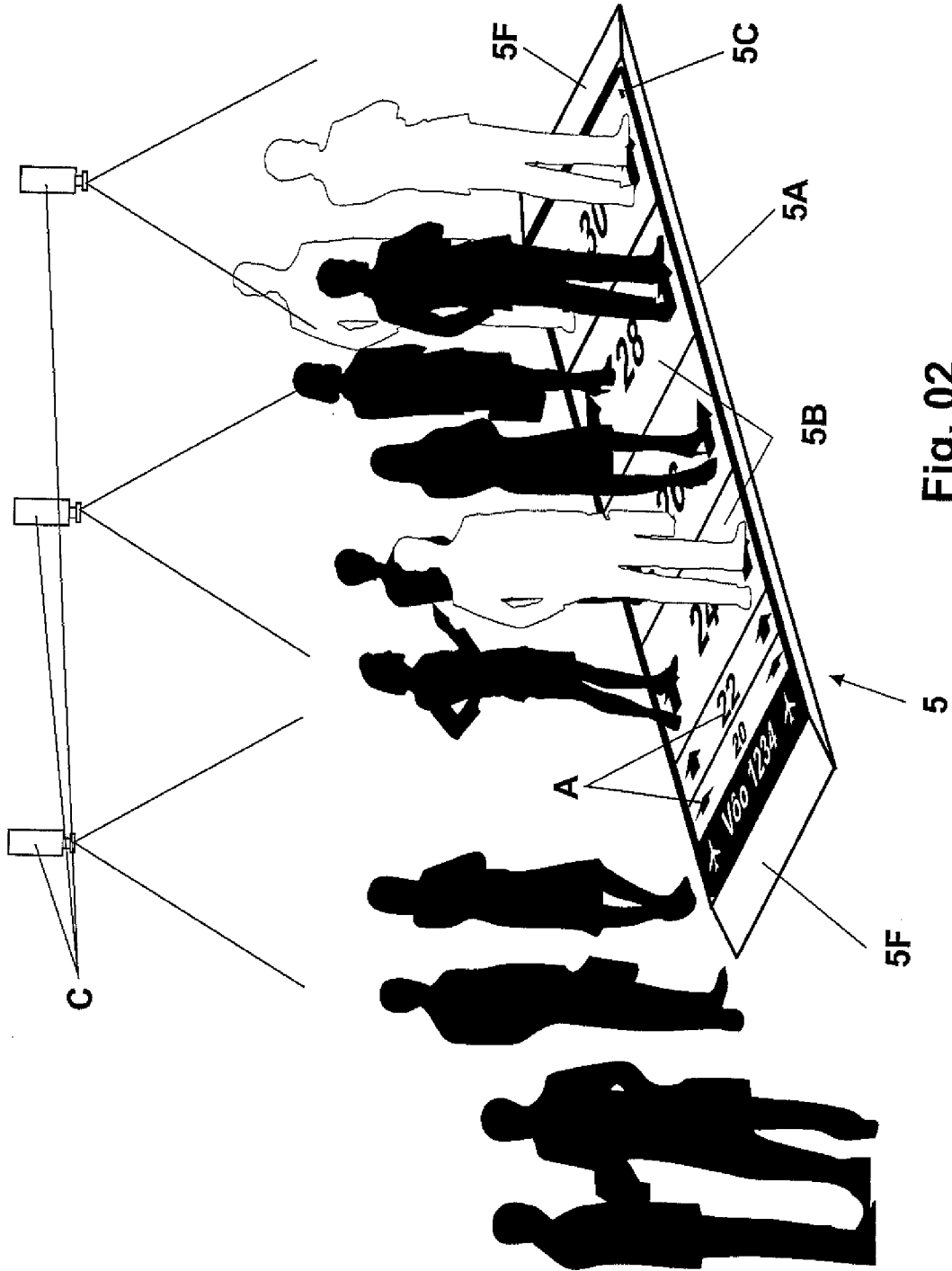


Fig. 02

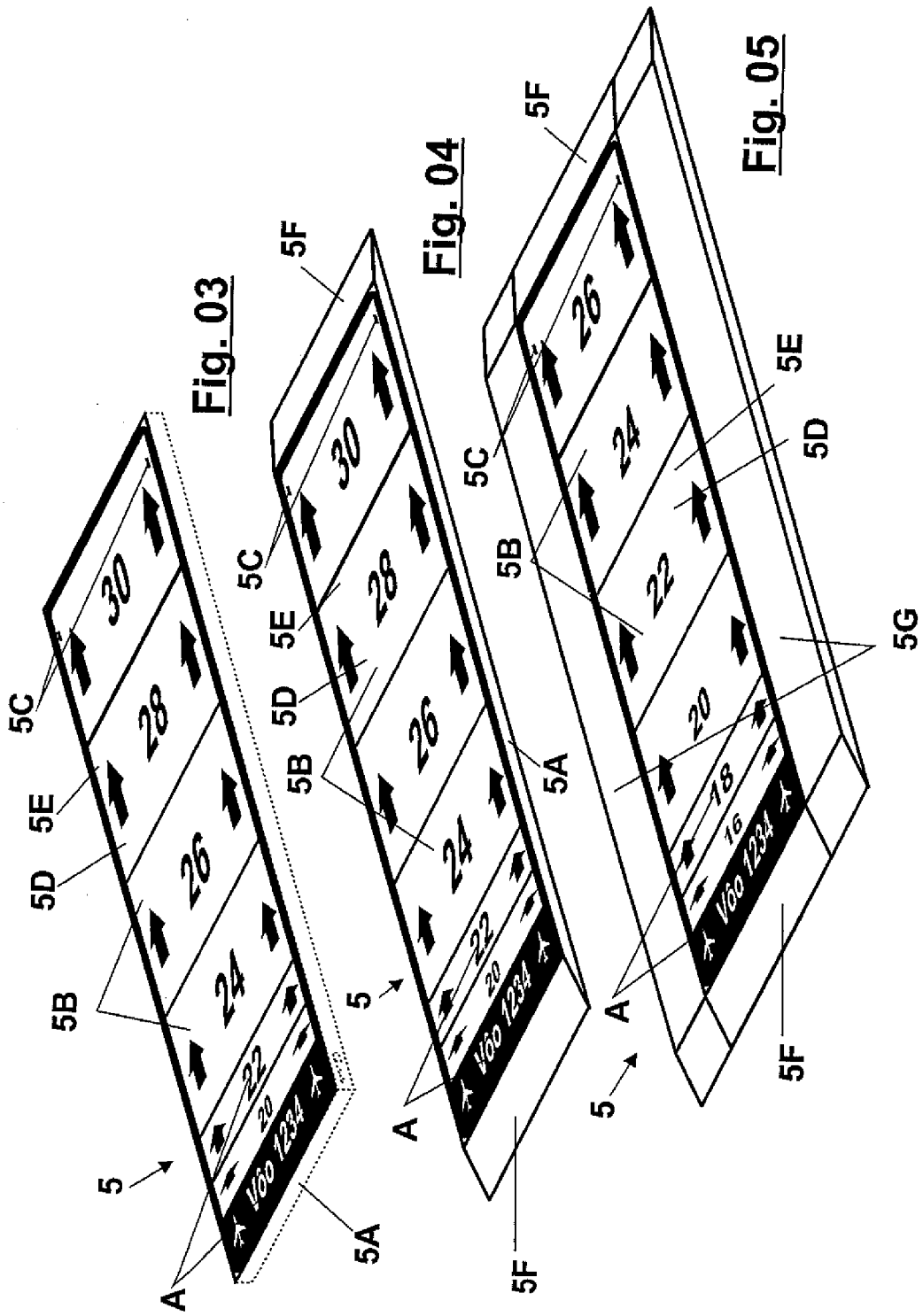
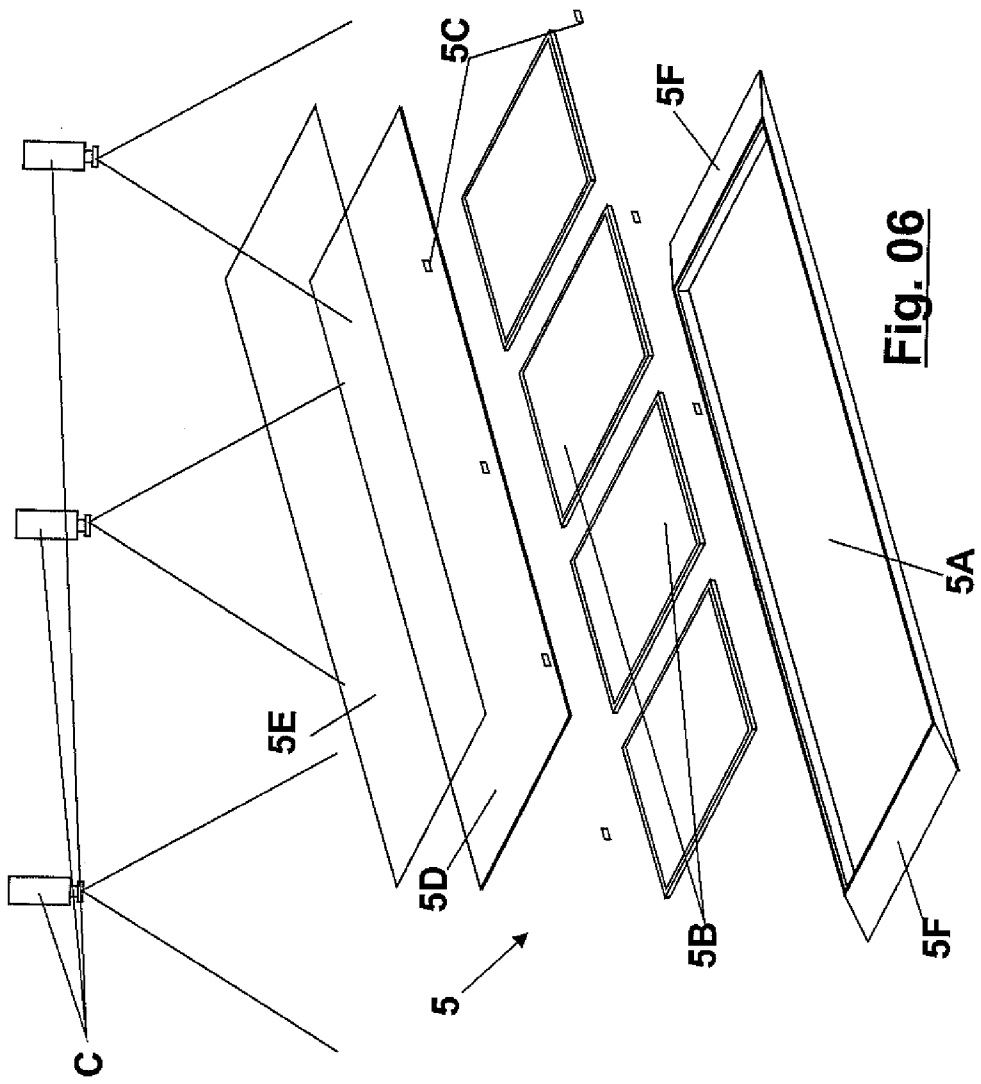


Fig. 03

Fig. 04

Fig. 05



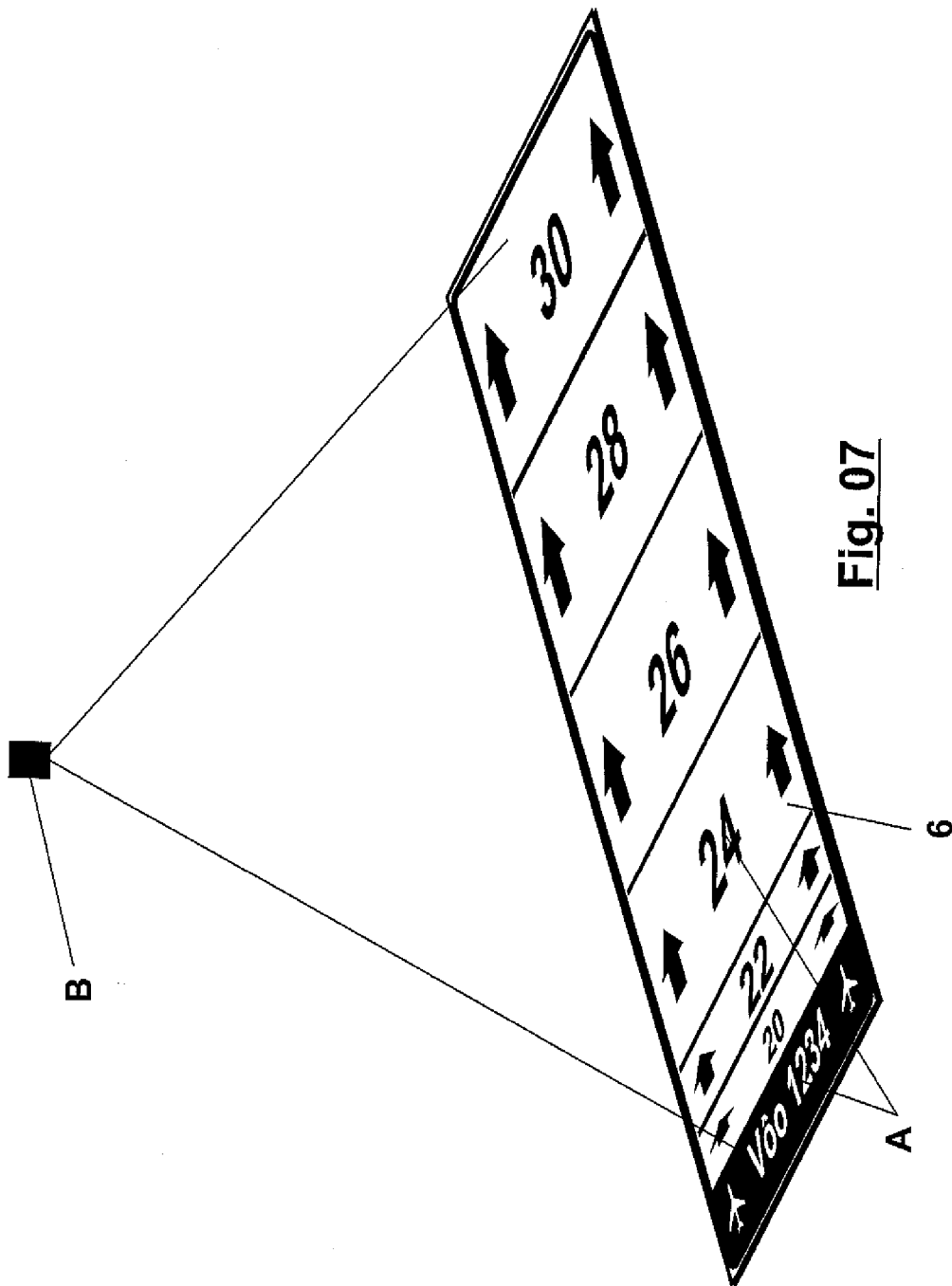


Fig. 07

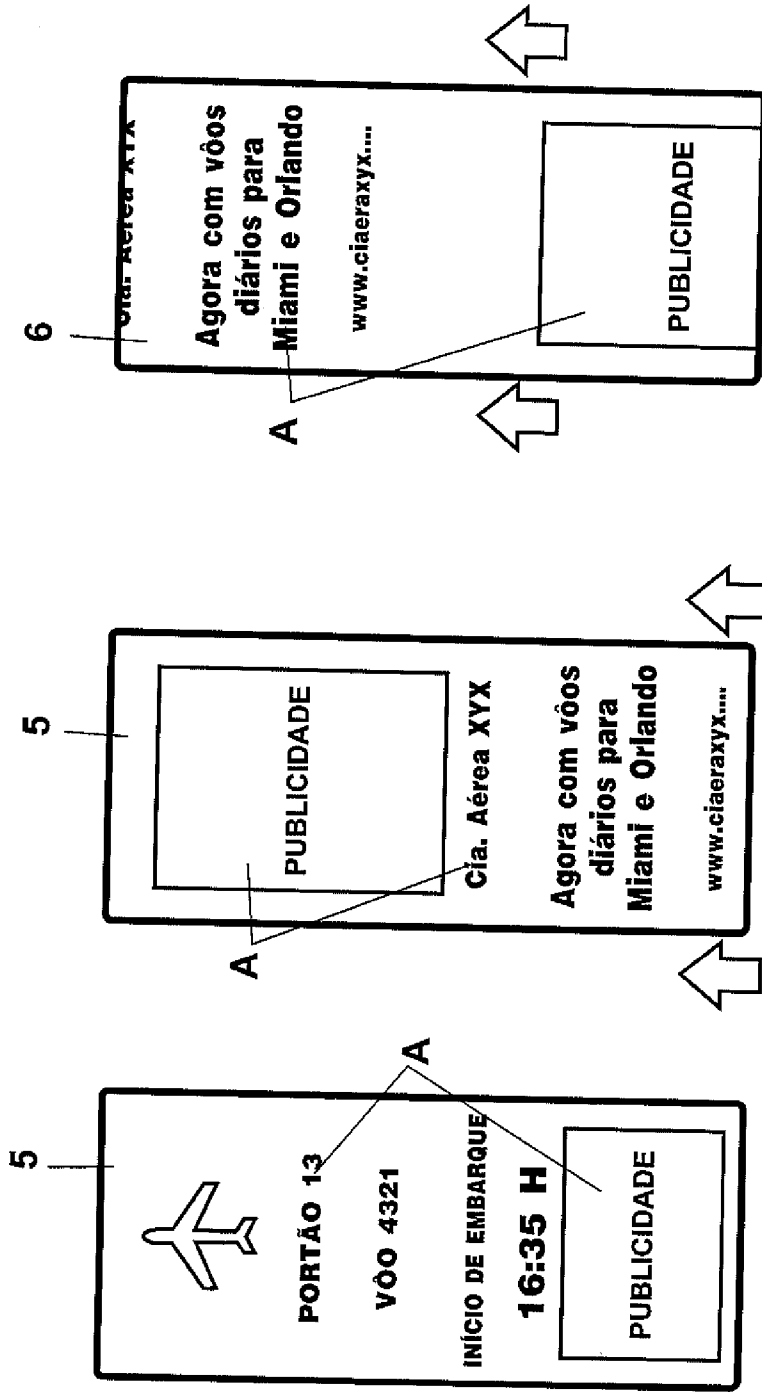


Fig. 08