

## DOCUMENT MADE AVAILABLE UNDER THE PATENT COOPERATION TREATY (PCT)

International application number:	<b>PCT/JP2018/021130</b>
International filing date:	<b>01 June 2018 (01.06.2018)</b>
Document type:	<b>Certified copy of priority document</b>
Document details:	Country/Office: <b>JP</b>
	Number: <b>2017-110435</b>
	Filing date: <b>02 June 2017 (02.06.2017)</b>
Date of receipt at the International Bureau:	<b>14 June 2018 (14.06.2018)</b>

Remark: Priority document submitted or transmitted to the International Bureau in compliance with Rule 17.1(a),(b) or (b-bis)

## **CERTIFICATE OF AVAILABILITY OF A CERTIFIED PATENT DOCUMENT IN A DIGITAL LIBRARY**

The International Bureau certifies that a copy of the patent application indicated below has been available to the WIPO Digital Access Service since the date of availability indicated, and that the patent application has been available to the indicated Office(s) as of the date specified following the relevant Office code:

Document details: Country/Office: **JP**

Filing date: 02 Jun 2017 (02.06.2017)

Application number: 2017-110435

Date of availability of document: 05 Jun 2017 (05.06.2017)

The following Offices can retrieve this document by using the access code:

JP, US, SE, NZ, KR, EA, IN, BR, GB, AU, ES, NL, IB, EE, CN, MA,  
FI, DK

Date of issue of this certificate: 14 Jun 2018 (14.06.2018)

日 本 国 特 許 庁  
JAPAN PATENT OFFICE

別紙添付の書類に記載されている事項は下記の出願書類に記載されている事項と同一であることを証明する。

This is to certify that the annexed is a true copy of the following application as filed with this Office.

出 願 年 月 日  
Date of Application: 2017年 6月 2日

出 願 番 号  
Application Number: 特願2017-110435

パリ条約による外国への出願  
に用いる優先権の主張の基礎  
となる出願の国コードと出願  
番号

The country code and number  
of your priority application,  
to be used for filing abroad  
under the Paris Convention, is

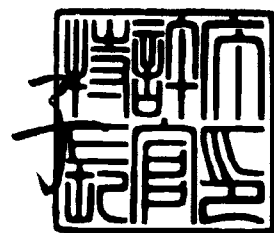
J P 2 0 1 7 - 1 1 0 4 3 5

出 願 人  
Applicant(s): アイシン・エイ・ダブリュ株式会社

2018年 6月14日

特許庁長官  
Commissioner,  
Japan Patent Office

宗 像 直



【書類名】 特許願  
【整理番号】 PTAWA861  
【提出日】 平成29年 6月 2日  
【あて先】 特許庁長官殿  
【国際特許分類】 F16G 5/16  
【発明者】  
【住所又は居所】 愛知県安城市藤井町高根10番地 アイシン・エイ・ダブリュ株式会社内  
【氏名】 越智 亨  
【発明者】  
【住所又は居所】 愛知県安城市藤井町高根10番地 アイシン・エイ・ダブリュ株式会社内  
【氏名】 石原 亘  
【発明者】  
【住所又は居所】 愛知県安城市藤井町高根10番地 アイシン・エイ・ダブリュ株式会社内  
【氏名】 三宅 孝幸  
【発明者】  
【住所又は居所】 愛知県安城市藤井町高根10番地 アイシン・エイ・ダブリュ株式会社内  
【氏名】 徳永 淳一  
【特許出願人】  
【識別番号】 000100768  
【氏名又は名称】 アイシン・エイ・ダブリュ株式会社  
【代理人】  
【識別番号】 110000017  
【氏名又は名称】 特許業務法人アイテック国際特許事務所  
【代表者】 伊神 広行  
【電話番号】 03-6684-4325  
【連絡先】 担当は國分 敦  
【手数料の表示】  
【予納台帳番号】 129482  
【納付金額】 14,000円  
【提出物件の目録】  
【物件名】 明細書 1  
【物件名】 特許請求の範囲 1  
【物件名】 要約書 1  
【物件名】 図面 1  
【包括委任状番号】 0403148

【書類名】明細書

【発明の名称】伝動ベルト用エレメントおよび伝動ベルト

【技術分野】

【0001】

本開示は、サドル面を有する胴部および当該サドル面の幅方向における両側に位置するように胴部から延出された一対のピラー部を含む伝動ベルト用エレメント、および伝動ベルトに関する。

【背景技術】

【0002】

従来、無段変速機の伝動ベルトとして、無端状の金属製のバンド（リング）と、金属製の複数のエレメントと、バンドよりやや幅広の金属製の脱落防止体（リテーナリング）とを含むものが知られている（例えば、特許文献1参照）。この伝動ベルトの各エレメントは、水平部分をなすボディ部（胴部）の両側上端部から上方に延出された一対のピラー部を有し、当該一対のピラー部の間には、バンドおよび脱落防止体を収容するための凹部が形成されている。また、バンドが載置されるボディ部の肩部すなわちサドル面は、バンドが左右に蛇行するのを抑制するために、緩やかに上方へ膨らむ円弧状に形成されている。

【先行技術文献】

【特許文献】

【0003】

【特許文献1】特開2001-193796号公報

【発明の概要】

【発明が解決しようとする課題】

【0004】

上述のような一対のピラー部を有するエレメントでは、胴部の幅方向における中央部からベルト外周側に延出された頭部の両側にリングが配置される一般的なエレメントに比べて、サドル面の幅が大きくなる。このため、サドル面の曲率によっては、サドル面の頂部と底部との距離が大きくなることに起因して、伝動ベルトによりトルクが伝達される際にリングに作用する応力（曲げ応力）が当該リングの幅方向における中央部に集中してしまい、当該リングの耐久性が低下してしまうおそれがある。

【0005】

そこで、本開示の発明は、伝動ベルト用エレメントの一対のピラー部間のサドル面に接触するリングの応力分布を適正化して当該リングおよび伝動ベルトの耐久性を向上させることを主目的とする。

【課題を解決するための手段】

【0006】

本開示の伝動ベルト用エレメントは、無段変速機のプライマリプーリおよびセカンダリプーリに巻き掛けられる伝動ベルトのリングと接触するサドル面を有する胴部と、前記サドル面の幅方向における両側に位置するように前記胴部から延出された一対のピラー部とを含む伝動ベルト用エレメントにおいて、前記サドル面は、楕円弧により形成された凸曲面であり、前記楕円弧の長径を“a”とし、前記楕円弧の短径を“b”としたときに、 $0.005 \leq b/a \leq 0.03$ を満たすものである。

【0007】

本発明者らは、一対のピラー部を有するエレメントのサドル面の曲率を適正化して当該エレメントを含む無段変速機の伝動ベルトやリングの耐久性を向上させるべく鋭意研究を行った。その結果、サドル面を長径aおよび短径bが $b/a \leq 0.03$ を満たす楕円弧により形成された凸曲面とすることで、サドル面の頂部と底部との距離が大きくなり過ぎないようにして伝動ベルトによりトルクが伝達される際のリングの応力分布を適正化し得ることが判明した。更に、本発明者らの研究によれば、長径aおよび短径bの比率 $b/a$ を0.005以上にすることで、製造交差によりサドル面の曲率にバラツキを生じたとしても、サドル面からリングに付与される当該サドル面の頂部に向かう求心力を確保してリン

グをエレメントに対して良好にセンタリングし得ることも判明した。従って、一对のピラ一部を有する伝動ベルト用エレメントのサドル面を長径  $a$  および短径  $b$  が  $0.005 \leq b/a \leq 0.03$  を満たす楕円弧により形成された凸曲面とすることで、リングのセンタリング性を確保しつつ、当該サドル面に接触するリングの応力分布を適正化して当該リングおよび伝動ベルトの耐久性を向上させることが可能となる。

【図面の簡単な説明】

【0008】

【図1】 本開示の伝動ベルトを含む無段変速機の一例を示す概略構成図である。

【図2】 本開示の伝動ベルトを示す概略構成図である。

【図3】 本開示の伝動ベルト用エレメントを示す模式図である。

【図4】 伝動ベルトのリングの応力分布の解析結果を示す図表である。

【図5】 サドル面を形成する楕円弧の長径および短径の比率と、リングの幅方向における端部に作用する応力に対する中央部に作用する応力の比との相関を示す図表である。

【発明を実施するための形態】

【0009】

次に、図面を参照しながら、本開示の発明を実施するための形態について説明する。

【0010】

図1は、本開示の無段変速機(CVT)1を示す概略構成図である。同図に示す無段変速機1は、車両に搭載されるものであり、駆動側回転軸としてのプライマリシャフト(第1シャフト)2と、当該プライマリシャフト2に設けられたプライマリプリー(第1プリー)3と、プライマリシャフト2と平行に配置される従動側回転軸としてのセカンダリシャフト(第2シャフト)4と、当該セカンダリシャフト4に設けられたセカンダリプリー(第2プリー)5と、伝動ベルト10とを含む。図示するように、伝動ベルト10は、プライマリプリー3のプリー溝(V字状溝)とセカンダリプリー5のプリー溝(V字状溝)とに巻き掛けられる。

【0011】

プライマリシャフト2は、車両のエンジン(内燃機関)といった動力発生源に連結されたインプットシャフト(図示省略)に図示しない前後進切換機構を介して連結される。プライマリプリー3は、プライマリシャフト2と一体に形成された固定シブ3aと、ボールスプライン等を介してプライマリシャフト2により軸方向に摺動自在に支持される可動シブ3bとを含む。また、セカンダリプリー5は、セカンダリシャフト4と一体に形成された固定シブ5aと、ボールスプライン等を介してセカンダリシャフト4により軸方向に摺動自在に支持されると共にリターンズpring8により軸方向に付勢される可動シブ5bとを含む。

【0012】

更に、無段変速機1は、プライマリプリー3の溝幅を変更するための油圧式アクチュエータであるプライマリシリンダ6と、セカンダリプリー5の溝幅を変更するための油圧式アクチュエータであるセカンダリシリンダ7とを含む。プライマリシリンダ6は、プライマリプリー3の可動シブ3bの背後に形成され、セカンダリシリンダ7は、セカンダリプリー5の可動シブ5bの背後に形成される。プライマリシリンダ6とセカンダリシリンダ7とは、プライマリプリー3とセカンダリプリー5との溝幅を変化させるべく図示しない油圧制御装置から作動油が供給される。また、セカンダリシャフト4は、ギヤ機構、デファレンシャルギヤおよびドライブシャフトを介して車両の駆動輪(何れも図示省略)に連結される。

【0013】

本実施形態において、プライマリシャフト2のエンジン側とは反対側の端部(図1における左側の端部)には、段部が形成されている。そして、当該段部とプライマリシリンダ6のプライマリピストン60との間には、プライマリプリー3の可動シブ3bのエンジン側とは反対側の端部(図1における左側の端部)と当接可能となるように、環状のエン

ドプレート65が介設されている。更に、プライマリシャフト2には、可動シープ3bの内周面に形成されたスプライン歯3sの固定シープ3a側の端部と当接可能となるようにストッパ部2sが形成されている。

【0014】

プライマリプーリ3の可動シープ3bが固定シープ3aから離間してエンドプレート65に当接すると、プライマリシャフト2に対する可動シープ3bの固定シープ3aから離間する方向への移動が規制される。これにより、プライマリプーリ3のプーリ溝の幅が最大になり、それに伴ってセカンダリプーリ5のプーリ溝の幅が最小に設定されることで、無段変速機1の変速比 $\gamma$ が最大になる。また、可動シープ3bの内周面に形成されたスプライン歯3sがプライマリシャフト2に形成されたストッパ部2sに当接すると、プライマリシャフト2に対する可動シープ3bの固定シープ3aに接近する方向への移動が規制される。これにより、プライマリプーリ3のプーリ溝の幅が最小になり、それに伴って伝動ベルト10によりセカンダリプーリ5のプーリ溝の幅が最大に設定されることで、無段変速機1の変速比 $\gamma$ が最小になる。

【0015】

図2は、伝動ベルト10を示す概略構成図である。同図に示すように、伝動ベルト10は、弾性変形可能な複数（本実施形態では、例えば9個）のリング材11を厚み方向（リング径方向）に積層することにより構成された1個の積層リング12と、1個のリテーナリング15と、積層リング12の内周面に沿って環状に配列（結束）される複数（例えば、数百個）のエレメント20とを含む。本実施形態において、エレメント20は、第1のエレメントと、当該第1のエレメントよりも若干（例えば、0.1mm程度）大きい厚み（最大厚み）を有する第2のエレメントとを含み、当該第1および第2エレメントは、それぞれ複数個隣り合わせにして配列される。これにより、伝動ベルト10によってプライマリプーリ3およびセカンダリプーリ5との間でトルク伝達される際に、振動やノイズが発生するのを抑制することが可能となる。第1および第2エレメントの厚み以外の構造は共通であることから、以下、両者を「エレメント20」と総称して説明する。

【0016】

積層リング12を構成する複数のリング材11は、それぞれ鋼板製のドラムから切り出された弾性変形可能なものであって、概ね同一の厚みおよびそれぞれについて予め定められた異なる周長を有するように加工されている。リテーナリング15は、例えば鋼板製のドラムから切り出された弾性変形可能なものであり、リング材11と概ね同一若しくはそれよりも薄い厚みを有する。また、リテーナリング15は、積層リング12の最外層リング材11oの外周長よりも長い内周長を有する。これにより、積層リング12とリテーナリング15とが同心円状に配置された状態（張力が作用しない無負荷状態）では、図2に示すように、最外層リング材11oの外周面とリテーナリング15の内周面との間に、環状のクリアランスが形成される。

【0017】

各エレメント20は、例えばプレス加工により鋼板から打ち抜かれた左右対称の外形を有するものであり、図2に示すように、図中水平に延びる胴部21と、当該胴部21の両端部から同方向に延出された一对のピラー部22と、各ピラー部22の遊端側に開口するように一对のピラー部22の間に画成された単一のリング収容部（凹部）23と、伝動ベルト10（積層リング12）の内周側から外周側（積層リング12の径方向における外側）に向かうにつれて互いに離間するように形成された一对の側面20sとを有する。

【0018】

一对のピラー部22は、リング収容部23の底面であるサドル面23sの幅方向における両側から積層リング12の径方向における外側（伝動ベルト10（積層リング12）の内周側から外周側に向かう方向、すなわち図中上方）に延出されており、各ピラー部22の遊端部には、サドル面23sの幅方向に突出するフック部22fが形成されている。一对のフック部22fは、積層リング12（リング材11）の幅よりも若干長く、かつリテーナリング15の幅よりも短い間隔において互いに対向する。また、エレメント20の各

ピラー部22は、積層リング12の径方向における外側に向かうにつれてサドル面23sから離間するように傾斜した平坦な内面22iを有し、サドル面23sと各ピラー部22の内面22iとの間には、両者に滑らかに連続する凹曲面（例えば、凹円柱面）が形成されている。

#### 【0019】

リング収容部23内には、図2に示すように、積層リング12が配置され、当該リング収容部23のサドル面23sは、積層リング12すなわち最内層リング材11iの内周面に接触する。サドル面23sは、幅方向における中央部を頂部Tとして幅方向外側に向かうにつれて図中下方に緩やかに傾斜した左右対称の凸曲面形状（クラウニング形状）を有する。本実施形態において、サドル面23sは、図3に示すように、楕円弧eaにより形成された凸曲面（楕円柱面）である。楕円弧eaは、長径aと短径bとの比率 $b/a$ が比較的小さく定められたものであり、当該楕円弧eaの長軸Laは、サドル面23s（エレメント20）の幅方向に延在する。また、楕円弧eaの短軸Maは、当該幅方向におけるエレメント20の中央を通り、当該楕円弧eaと短軸Maの交点がサドル面23sの頂部Tを形成する。更に、サドル面23sの正面側および背面側の角部は、面取り加工により凸曲面状（R状）に形成されている。これにより、サドル面23sとの摩擦により積層リング12に頂部Tに向かう求心力を付与して、当該積層リング12をセンタリングすることが可能となる。

#### 【0020】

更に、リング収容部23内には、弾性変形させられたリテーナリング15が各エレメント20の一对のフック部22fの間から嵌め込まれる。リテーナリング15は、積層リング12の最外層リング材11oの外周面と各エレメント20のフック部22fとの間に配置されて当該積層リング12を包囲し、一对のピラー部22と共に、各エレメント20が積層リング12から脱落したり、エレメント20から積層リング12が脱落したりするのを規制する。これにより、複数のエレメント20は、積層リング12の内周面に沿って環状に結束（配列）される。本実施形態において、リテーナリング15には、図示しない単一または複数の開口（長穴）が形成されており、これにより、リテーナリング15を弾性変形し易くしてエレメント20に対する組付性を確保することができる。

#### 【0021】

また、エレメント20の各側面20sは、ピラー部22側すなわち当該ピラー部22の内面22iの反対側（外側）に位置する第1側面20saと、第1側面20saに連続するように形成されて当該第1側面20saよりも積層リング12の径方向における内側に位置する第2側面20sbとを含む。本実施形態において、一对の第1側面20saは、第2側面20sbと同様に、積層リング12の径方向における外側に向かうにつれて互いに離間するように形成される。これにより、各ピラー部22の強度を良好に確保することができる。

#### 【0022】

一对の第2側面20sbがなす角度は、プライマリプーリ3やセカンダリプーリ5のプーリ溝の開き角度と概ね等しく（本実施形態では、開き角度の設計値よりも僅かに大きく）なるように定められ、かつ一对の第1側面20saがなす角度は、一对の第2側面20sbがなす角度よりも小さく定められている。これにより、エレメント20の第2側面20sbは、プライマリプーリ3のプーリ溝やセカンダリプーリ5のプーリ溝の表面に摩擦接触してプーリ3、5からの挟圧力を受け、摩擦力によりプライマリプーリ3からセカンダリプーリ5へとトルクを伝達するトルク伝達面（フランク面）となる。これに対して、一对の第1側面20saは、伝動ベルト10によってプライマリプーリ3からセカンダリプーリ5へとトルクが伝達される際、基本的に、プーリ溝の表面に接触しないことになる。また、各第2側面20sbの表面には、エレメント20とプライマリプーリ3やセカンダリプーリ5との接触部を潤滑・冷却するための作動油を保持するための図示しない凹凸（複数の溝）が形成されている。

#### 【0023】



図2に示すように、エレメント20の正面（一方の表面）には、一対のロックエッジ部（接触領域）25、非接触部27、テーパ面（傾斜面）21s、および1個の突起（ディンプル）21pが形成されている。一対のロックエッジ部25は、それぞれ対応するピラー部22と胴部21とに跨がるようにサドル面23sの幅方向に間隔をおいてエレメント20の正面に形成されている。また、非接触部27は、一対のロックエッジ部25の上記幅方向における間に形成されている。本実施形態において、非接触部27のベルト内周側の縁部（図2における下縁部）は、ロックエッジ部25のベルト内周側の縁部（図2における下縁部）よりもベルト内周側（図中下側）に位置する。更に、テーパ面21sは、非接触部27および一対のロックエッジ部25から各ピラー部22の突出方向と反対側、すなわちベルト内周側（図2における下側）に延在するように胴部21の正面（一方の表面）に形成されている。突起21pは、胴部21の正面の幅方向における中央部でテーパ面21sから突出する。

#### 【0024】

本実施形態において、各ロックエッジ部25および非接触部27よりもベルト外周側に位置するエレメント20の正面（主にピラー部22の正面）と、エレメント20の背面（他方の表面）とは、図3に示すように、それぞれ平坦に形成されており、エレメント20のピラー部22は、略一定の厚み $t_e$ を有する。また、各ロックエッジ部25および非接触部27よりもベルト内周側（図2および図3における下側）に位置するテーパ面21sは、図3に示すように、ピラー部22から離間するにつれて（ベルト内周側に向かうにつれて）背面（裏面）に近接する。更に、エレメント20（胴部21）の背面には、突起21pの裏側に位置するように窪み部21rが形成されている。伝動ベルト10が組み立てられた際、当該窪み部21rには、隣り合うエレメント20の突起21pが遊嵌される。

#### 【0025】

各ロックエッジ部25は、短尺帯状の凸曲面であり、本実施形態では、予め定められた曲率半径を有すると共に径方向に幅をもった円柱面（曲面）とされている。各ロックエッジ部25は、隣り合うエレメント20同士を接触させて両者の回動の支点となる接触線を含むものであり、当該接触線の位置は、無段変速機1の変速比 $\gamma$ に応じてロックエッジ部25の範囲内で変動する。本実施形態において、ロックエッジ部25の伝動ベルト10の外周側（図中上側すなわちピラー部22側）の端部は、サドル面23s（頂部T）よりも伝動ベルト10の径方向における外側に位置し、ロックエッジ部25の伝動ベルト10の内周側（図中下側すなわちテーパ面21s側）の端部は、サドル面23s（底部）よりも伝動ベルト10の径方向における内側に位置する。

#### 【0026】

また、非接触部27は、サドル面23sで開口すると共に当該サドル面23sに沿って幅方向に延在して一対のロックエッジ部25を分断するように胴部21の正面（一方の表面）に形成された帯状の凹部である。非接触部27の表面（底面）は、各ロックエッジ部25の表面よりも背面側に窪んでおり、これにより、サドル面23sの厚みは、ピラー部22の厚み $t_e$ よりも小さくなる。更に、非接触部27の隅部や、非接触部27を画成する胴部21のエッジ部には、面取り加工等によりR形状が付与されている。このような非接触部27を各エレメント20に形成することで、伝動ベルト10では、隣り合うエレメント20とのロックエッジ部25以外での接触、すなわち隣り合うエレメント20と非接触部27との接触を良好に抑制することが可能となる。この結果、大きなモーメントが作用するエレメント20の幅方向における中央部からの荷重が隣り合うエレメント20に加えられて当該エレメント20が変形するのを抑制し、各エレメント20の耐久性をより向上させることが可能となる。

#### 【0027】

続いて、上述のエレメント20のサドル面23sについて詳説する。

#### 【0028】

上述のような一対のピラー部22を有するエレメント20では、胴部の幅方向における

中央部からベルト外周側に延出された頭部の両側に積層リングが配置される一般的なエレメントに比べて、サドル面23sの幅が大きくなる。このため、サドル面23sの曲率によっては、サドル面23sの頂部Tと底部との距離が大きくなることに起因して、伝動ベルト10によりトルクが伝達される際に頂部T付近で積層リング12の幅方向における中央部に作用する応力（曲げ応力）が当該積層リング12の両側の端部に作用する応力に比べて増加してしまい、積層リング12については伝動ベルト10の耐久性が低下してしまうおそれがある。

【0029】

そこで、本発明者らは、一对のピラー部22を有するエレメント20のサドル面23sの曲率を適正化して伝動ベルト10や積層リング12の耐久性を向上させるべく、サドル面の曲率を変化させた複数のエレメントのモデルを用意し、モデル毎にトルクの伝達に際して積層リングに作用する応力を解析により求めた。図4に、無段変速機の変速比 $\gamma$ が最大であり、かつプライマリプーリにエンジンから常用最大トルク（例えば、180Nm）が伝達されているときに、各モデル（エレメント）を含む伝動ベルトのプライマリプーリに巻き掛かっている積層リングの応力分布の解析結果を示す。また、図5に、各モデル（エレメント）のサドル面を形成する楕円弧eaの長径aおよび短径bの比率 $b/a$ と、積層リングの幅方向における端部に作用する応力に対する中央部に作用する応力の比 $r\sigma$ との相関を示す。比 $r\sigma$ は、積層リングの幅方向における中央部に作用する応力を幅方向における両端部に作用する応力の平均値で除して得られるものである。

【0030】

図4および図5におけるモデルM0は、上記エレメント20と同様の構造を有するものであり、モデルM0において、サドル面を形成する楕円弧eaの長径aおよび短径bの比率 $b/a$ は、 $b/a=0.0361$ である。モデルM1は、サドル面の曲率を除いてモデルM0（エレメント20）と同一の構造を有するものであり、モデルM1における比率 $b/a$ は、 $b/a=0.0151$ である。モデルM2は、サドル面の曲率を除いてモデルM0、M1（上記エレメント20）と同一の構造を有するものであり、モデルM2における比率 $b/a$ は、 $b/a=0.0085$ である。モデルMrefは、胴部の幅方向における中央部からベルト外周側に延出された頭部の両側に楕円弧eaにより形成された2つのサドル面を有するエレメントであり、モデルMrefにおける比率 $b/a$ は、 $b/a=0.0241$ である。

【0031】

図4および図5からわかるように、各モデルM0、M1、M2、Mrefにおいて、伝動ベルトによりトルクが伝達される際に積層リングに作用する応力は、当該積層リングの幅方向における中央部から両側の端部に向かうにつれて小さくなっていく。また、比率 $b/a$ が他のモデルに比べて大きいモデルM0を含む伝動ベルトでは、頂部T付近で積層リングの幅方向における中央部に作用する応力（曲げ応力）が当該積層リングの端部に作用する応力のおよそ1.2倍（ $r\sigma \approx 1.2$ ）に達した。これに対して、比率 $b/a$ が比較的小さいモデルM1やモデルM2では、積層リングの幅方向における中央部に作用する応力が当該積層リングの端部に作用する応力の2倍以下（ $r\sigma \leq 2$ ）となり、比 $r\sigma$ が一般的なエレメントに相当するモデルMrefよりも良好な値を示した。更に、図4の解析結果から得られた図5の相関曲線からわかるように、比率 $b/a$ が小さくなるほど応力の比 $r\sigma$ が小さくなり、比率 $b/a$ が $b/a \leq 0.03$ を満たす場合、積層リングの中央部に作用する応力が実用上許容される範囲、すなわち当該積層リングの端部に作用する応力の4倍以下になった。

【0032】

かかる解析結果より、エレメント20のサドル面23sを $b/a \leq 0.03$ 、より好ましくは、 $b/a \leq 0.02$ を満たす楕円弧eaにより形成された凸曲面とすることで、サドル面23sの頂部Tと底部との距離が大きくなり過ぎないようにして伝動ベルト10によりトルクが伝達される際の積層リング12の応力分布を適正化し得ることが理解されよう。更に、本発明者らの研究によれば、比率 $b/a$ を0.005以上、より好ましくは0

． 0 0 7 5 以上にすることで、製造交差によりサドル面の曲率にバラツキを生じたとしても、サドル面から積層リングに付与される当該サドル面の頂部に向かう求心力を確保して積層リングをエレメントに対して良好にセンタリングし得ることも判明した。

【0 0 3 3】

従って、本実施形態のエレメント 2 0 のサドル面 2 3 s は、長径 a および短径 b が  $0.005 \leq b/a \leq 0.03$ 、より好ましくは、 $0.0075 \leq b/a \leq 0.02$  を満たす楕円弧 e a により形成された凸曲面とされる。これにより、サドル面 2 3 s に接触する積層リング 1 2 の応力分布を適正化して当該積層リング 1 2 および伝動ベルト 1 0 の耐久性を向上させると共に、サドル面 2 3 s から積層リング 1 2 に付与される求心力をより良好に確保することが可能となる。

【0 0 3 4】

なお、上記実施形態において、エレメント 2 0 のサドル面 2 3 s は、楕円弧により形成されるが、これに限られるものではない。すなわち、サドル面 2 3 s は、円弧（真円の一部）や n 次曲線といった楕円弧の近似曲線により形成されてもよい。この場合、エレメント 2 0 は、当該サドル面 2 3 s を形成する曲線に近似した楕円弧の長径 a および短径 b の比率  $b/a$  が上述の関係を満たすように形成されればよい。従って、本開示における“楕円弧”には、このような“楕円弧の近似曲線”も含まれる。また、上記実施形態において、ロッキングエッジ部 2 5 の外周側の端部は、サドル面 2 3 s（頂部 T）よりも伝動ベルト 1 0 の径方向における外側に位置し、ロッキングエッジ部 2 5 の内周側の端部は、サドル面 2 3 s（底部）よりも伝動ベルト 1 0 の径方向における内側に位置するが、これに限られるものではない。すなわち、ロッキングエッジ部 2 5 は、外周側の端部または内周側の端部がロッキングエッジ部 2 5 とサドル面 2 3 s の頂部 T を通って幅方向に延在する直線 L t と重なり合うように形成されてもよい。更に、上記エレメント 2 0 は、左右対称の外形を有するものであるが、これに限られるものではない。すなわち、エレメント 2 0 は、左右非対称の外形を有するように形成されてもよい。

【0 0 3 5】

また、上記伝動ベルト 1 0 では、各エレメント 2 0 に一对のフック部 2 2 f が設けられると共に、積層リング 1 2 と複数のエレメント 2 0 のフック部 2 2 f との間にリテーナリング 1 5 が配置されるが、伝動ベルト 1 0 からリテーナリング 1 5 が省略されてもよい。更に、フック部 2 2 f の構成は、上述のものには限られず、フック部 2 2 f が省略されてもよい。また、無段変速機 1 は、プライマリシャフト 2 およびセカンダリシャフト 4 が選択的にインプットシャフトに連結されると共に、プライマリシャフト 2 およびセカンダリシャフト 4 が選択的に車両のドライブシャフトに連結されるように構成されてもよい。

【0 0 3 6】

以上説明したように、本開示の伝動ベルト用エレメントは、無段変速機（1）のプライマリプーリ（3）およびセカンダリプーリ（5）に巻き掛けられる伝動ベルト（10）のリング（12）と接触するサドル面（23s）を有する胴部（21）と、前記サドル面（23s）の幅方向における両側に位置するように前記胴部（21）から延出された一对のピラー部（22）とを含む伝動ベルト用エレメント（20）において、前記サドル面（23s）が、楕円弧（e a）により形成された凸曲面であり、前記楕円弧（e a）の長径を“a”とし、前記楕円弧（e a）の短径を“b”としたときに、 $0.005 \leq b/a \leq 0.03$  を満たすものである。

【0 0 3 7】

上述のように、伝動ベルト用エレメントのサドル面を長径 a および短径 b が  $b/a \leq 0.03$  を満たす楕円弧により形成された凸曲面とすることで、サドル面の頂部と底部との距離が大きくなり過ぎないようにして伝動ベルトによりトルクが伝達される際のリングの応力分布を適正化することが可能となる。更に、長径 a および短径 b の比率  $b/a$  を 0.005 以上にすることで、製造交差によりサドル面の曲率にバラツキを生じたとしても、サドル面からリングに付与される当該サドル面の頂部に向かう求心力を確保してリングをエレメントに対して良好にセンタリングすることができる。従って、一对のピラー部を有

する伝動ベルト用エレメントのサドル面を長径  $a$  および短径  $b$  が  $0.005 \leq b/a \leq 0.03$  を満たす楕円弧により形成された凸曲面とすることで、リングのセンタリング性を確保しつつ、当該サドル面に接触するリングの応力分布を適正化して当該リングおよび伝動ベルトの耐久性を向上させることが可能となる。

【0038】

また、前記伝動ベルト用エレメント (20) は、 $0.0075 \leq b/a \leq 0.02$  を満たすものであってもよい。これにより、サドル面に接触するリングの応力分布を適正化しつつ、当該サドル面からリングに付与される求心力をより良好に確保することが可能となる。

【0039】

更に、前記リング (12) の中央部に作用する応力は、当該リング (12) の端部に作用する応力の4倍以下であってもよい。すなわち、サドル面を長径  $a$  および短径  $b$  が  $b/a \leq 0.03$  を満たす楕円弧により形成された凸曲面とすることで、リングの中央部に作用する応力を当該リングの端部に作用する応力の4倍以下にして伝動ベルトやリングの耐久性をより向上させることが可能となる。

【0040】

また、前記ロッキングエッジ部 (25) の前記伝動ベルト (10) の外周側の端部は、前記サドル面 (23s) よりも前記伝動ベルト (10) の径方向における外側に位置してもよく、前記ロッキングエッジ部 (25) の前記伝動ベルト (10) の内周側の端部は、前記サドル面 (23s) よりも前記径方向における内側に位置してもよい。

【0041】

更に、前記楕円弧 (ea) の長軸 (La) は、前記幅方向に延在してもよく、当該楕円弧 (ea) の短軸 (Ma) は、当該幅方向におけるエレメント (20) の中央を通ってもよい。

【0042】

本開示の伝動ベルトは、サドル面 (23s) を有する胴部 (21) および前記サドル面 (23s) の幅方向における両側に位置するように前記胴部 (21) から延出された一对のピラー部 (22) を含む複数のエレメント (20) と、前記サドル面 (23s) に接触するように前記複数のエレメント (20) の前記一对のピラー部 (22) 間に配置されるリング (12) とを有すると共に無段変速機 (1) のプライマリプーリ (3) およびセカンダリプーリ (5) に巻き掛けられる伝動ベルト (10) において、前記エレメント (20) の各々の前記サドル面 (23s) が、楕円弧 (ea) により形成された凸曲面であり、前記楕円弧 (ea) の長径を“ $a$ ”とし、前記楕円弧 (ea) の短径を“ $b$ ”としたときに、 $0.005 \leq b/a \leq 0.03$  を満たすものである。

【0043】

このように、一对のピラー部を有するエレメントのサドル面を長径  $a$  および短径  $b$  が  $0.005 \leq b/a \leq 0.03$  を満たす楕円弧により形成された凸曲面とすることで、リングのセンタリング性を確保しつつ、当該サドル面に接触するリングの応力分布を適正化して当該リングおよび伝動ベルトの耐久性を向上させることが可能となる。

【0044】

そして、本開示の発明は上記実施形態に何ら限定されるものではなく、本開示の外延の範囲内において様々な変更をなし得ることはいうまでもない。更に、上記実施形態は、あくまで発明の概要の欄に記載された発明の具体的な一形態に過ぎず、発明の概要の欄に記載された発明の要素を限定するものではない。

【産業上の利用可能性】

【0045】

本開示の発明は、無段変速機や伝動ベルトの製造産業等において利用可能である。

【符号の説明】

【0046】

1 無段変速機、2 プライマリシャフト、2s ストッパ部、3 プライマリプーリ

、3 a, 5 a 固定シープ、3 b, 5 b 可動シープ、3 s スプライン歯、4 セカン  
ダリシャフト、5 セカンダリプーリ、6 プライマリシリンダ、6 0 プライマリピス  
トン、6 5 エンドプレート、7 セカンダリシリンダ、8 リターンズpring、1 0  
伝動ベルト、1 1 リング材、1 1 i 最内層リング材、1 1 o 最外層リング材、1  
2 積層リング、1 5 リテーナリング、2 0 エレメント、2 0 s 側面、2 0 s a  
第1側面、2 0 s b 第2側面、2 1 胴部、2 1 p 突起、2 1 r 窪み部、2 1 s  
テーパ面、2 2 ピラー部、2 2 f フック部、2 2 i 内面、2 3 リング収容部、2  
3 s サドル面、2 5 ロッキングエッジ部、2 7 非接触部、a 長径、b 短径、e  
a 楕円弧、L a 長軸、M a 短軸、T 頂部。

【書類名】 特許請求の範囲

【請求項 1】

無段変速機のプライマリプーリおよびセカンダリプーリに巻き掛けられる伝動ベルトのリングと接触するサドル面を有する胴部と、前記サドル面の幅方向における両側に位置するように前記胴部から延出された一対のピラー部とを含む伝動ベルト用エレメントにおいて、

前記サドル面は、楕円弧により形成された凸曲面であり、前記楕円弧の長径を“a”とし、前記楕円弧の短径を“b”としたときに、

$$0.005 \leq b/a \leq 0.03$$

を満たす伝動ベルト用エレメント。

【請求項 2】

請求項 1 に記載の伝動ベルト用エレメントにおいて、 $0.0075 \leq b/a \leq 0.02$  を満たす伝動ベルト用エレメント。

【請求項 3】

請求項 1 または 2 に記載の伝動ベルトにおいて、

前記リングの中央部に作用する応力は、該リングの端部に作用する応力の 4 倍以下である伝動ベルト。

【請求項 4】

請求項 1 から 3 の何れか一項に記載の伝動ベルトにおいて、

前記ロッキングエッジ部の前記伝動ベルトの外周側の端部は、前記サドル面よりも前記伝動ベルトの径方向における外側に位置し、前記ロッキングエッジ部の前記伝動ベルトの内周側の端部は、前記サドル面よりも前記径方向における内側に位置する伝動ベルト。

【請求項 5】

請求項 1 から 4 の何れか一項に記載の伝動ベルト用エレメントにおいて、

前記楕円弧の長軸は、前記幅方向に延在し、該楕円弧の短軸は、該幅方向におけるエレメントの中央を通る伝動ベルト用エレメント。

【請求項 6】

サドル面を有する胴部および前記サドル面の幅方向における両側に位置するように前記胴部から延出された一対のピラー部を含む複数のエレメントと、前記サドル面に接触するように前記複数のエレメントの前記一対のピラー部間に配置されるリングとを有すると共に無段変速機のプライマリプーリおよびセカンダリプーリに巻き掛けられる伝動ベルトにおいて、

前記エレメントの各々の前記サドル面は、楕円弧により形成された凸曲面であり、前記楕円弧の長径を“a”とし、前記楕円弧の短径を“b”としたときに、

$$0.005 \leq b/a \leq 0.03$$

を満たす伝動ベルト。

【書類名】要約書

【要約】

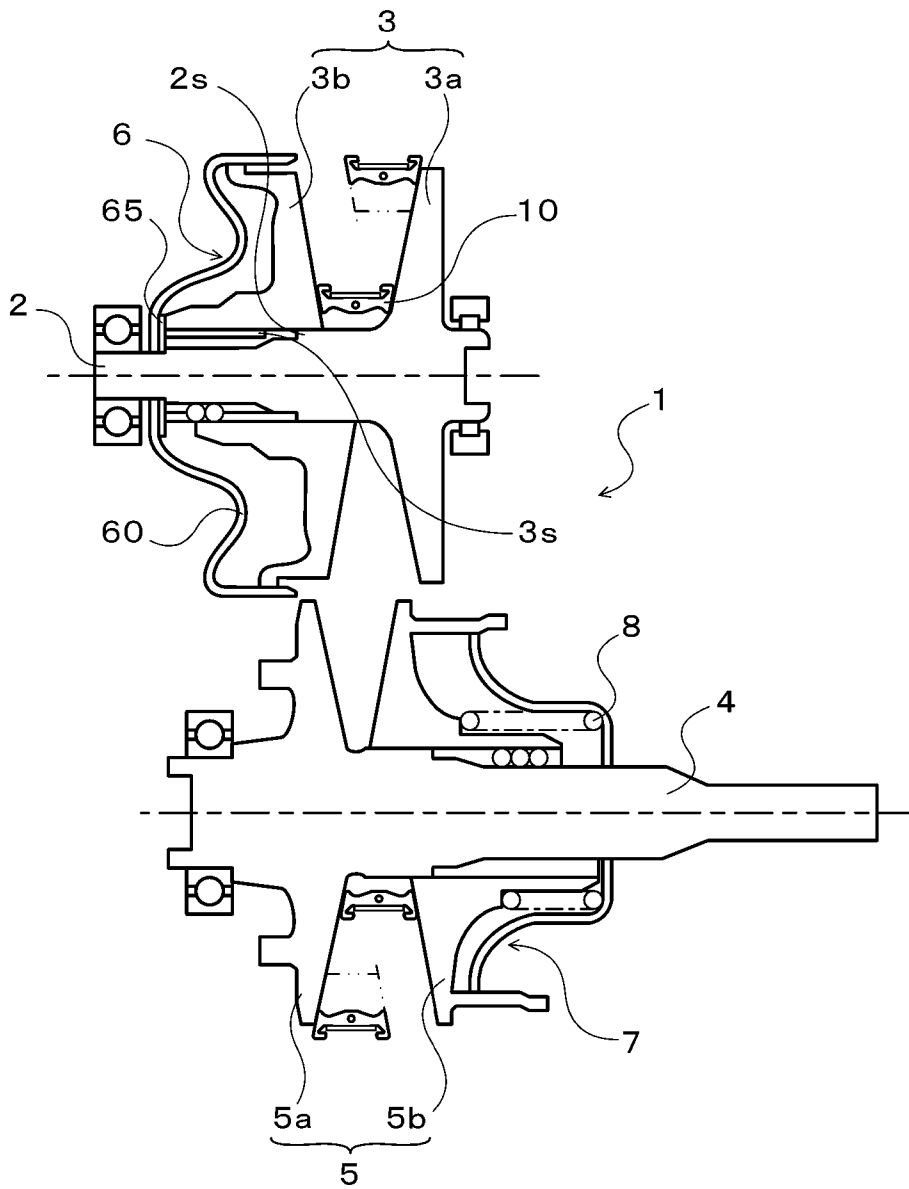
【課題】伝動ベルト用エレメントの一对のピラー部間のサドル面に接触するリングの応力分布を適正化して当該リングおよび伝動ベルトの耐久性を向上させる。

【解決手段】無段変速機のプライマリプーリおよびセカンダリプーリに巻き掛けられる伝動ベルトのエレメントは、当該伝動ベルトのリングと接触するサドル面を有する胴部と、サドル面の幅方向における両側に位置するように胴部から延出された一对のピラー部とを含み、サドル面は、楕円弧により形成された凸曲面であり、楕円弧の長径を“a”とし、楕円弧の短径を“b”としたときに、 $0.005 \leq b/a \leq 0.03$ を満たす。

【選択図】図3

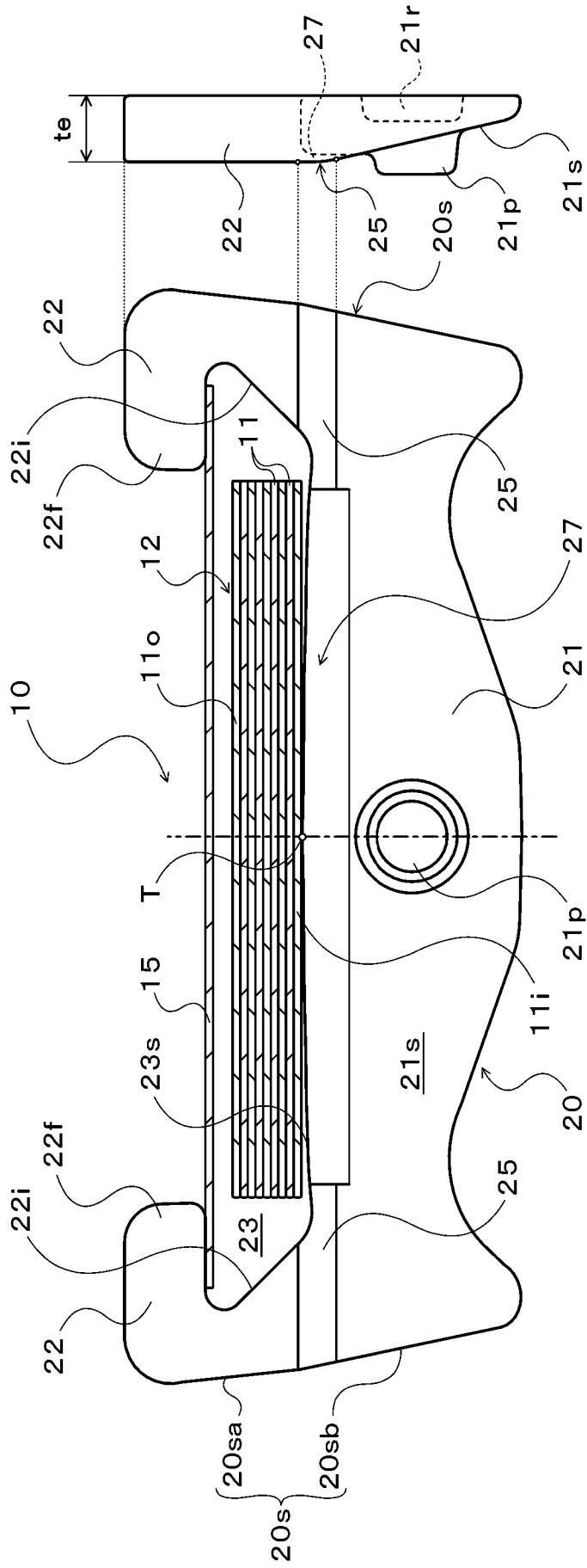
【書類名】 図面

【図1】

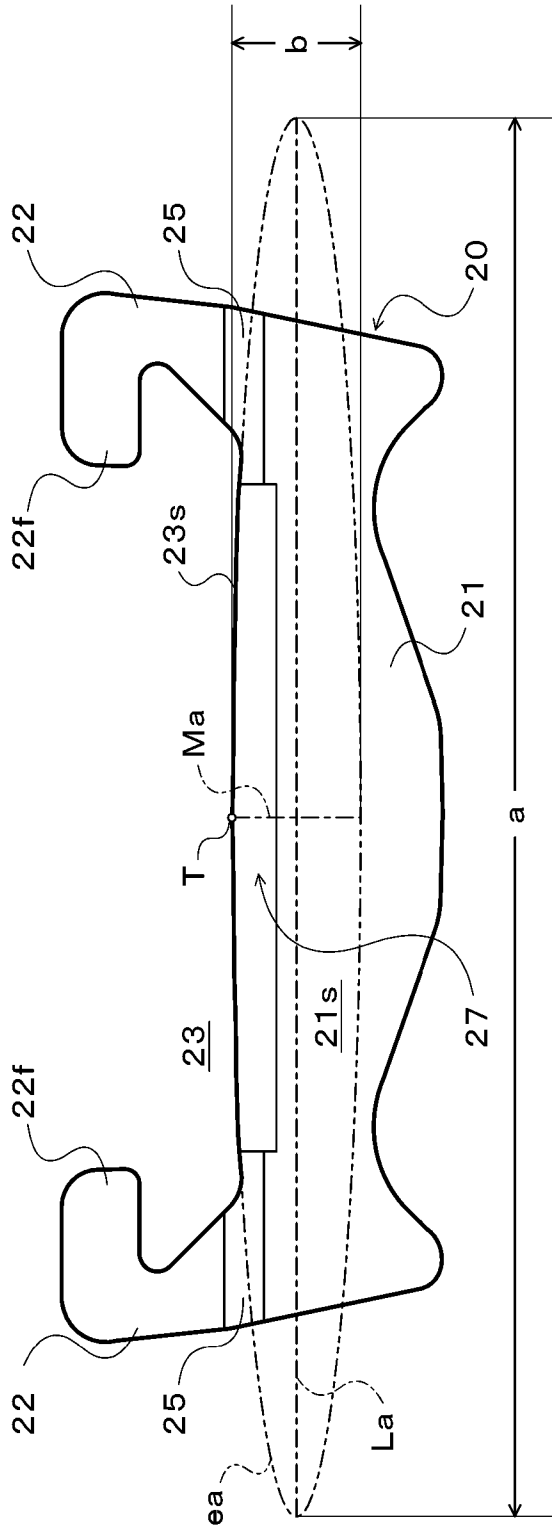




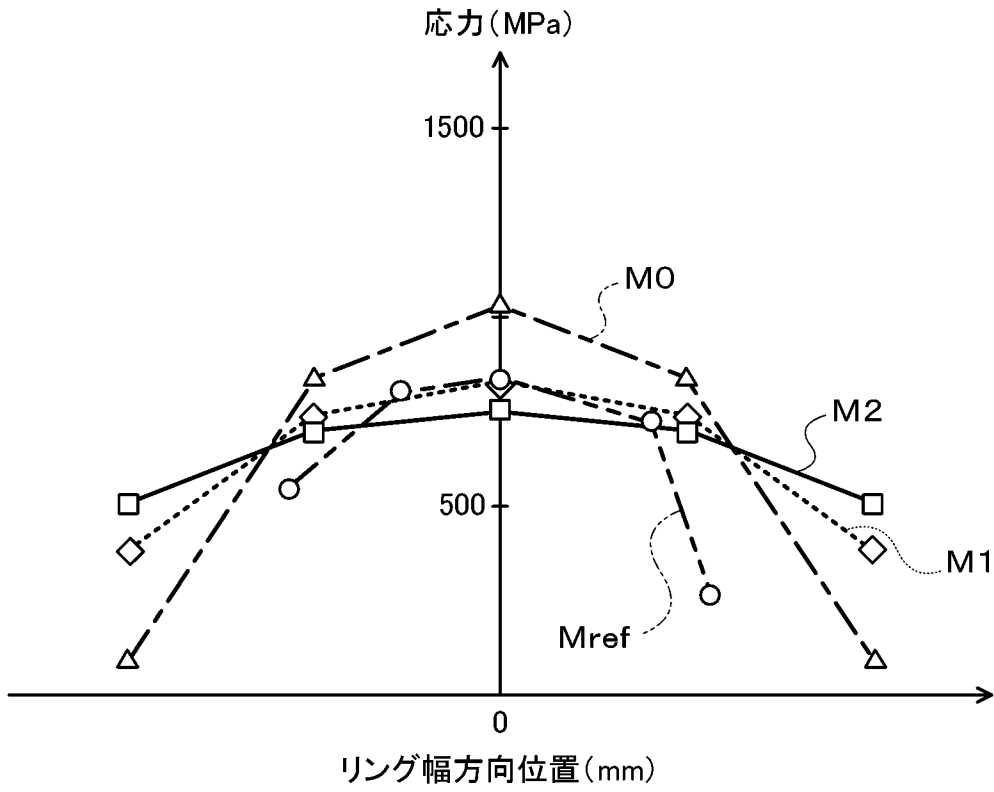
[圖 2]



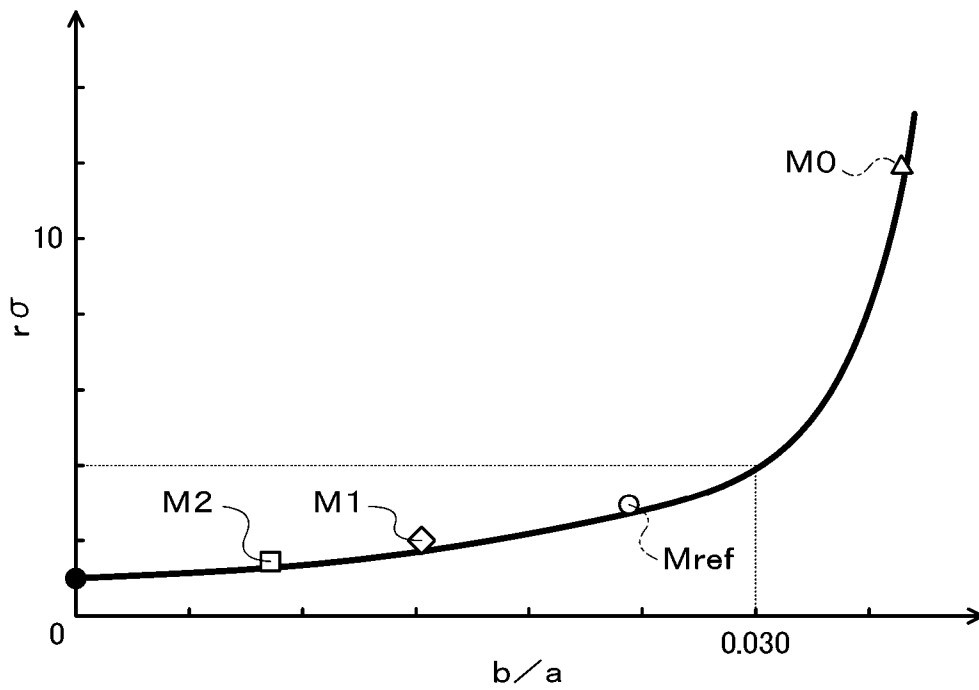
【図 3】



【図4】



【図5】



出願人履歴

000100768

19900810

新規登録

愛知県安城市藤井町高根10番地

アイシン・エイ・ダブリュ株式会社