

明 細 書

発明の名称：電力増幅器

技術分野

[0001] この発明は、第1の周波数の信号及び第2の周波数の信号を含んでいる入力信号を増幅する電力増幅器に関するものである。

背景技術

[0002] 例えば、無線通信装置は、送信信号を増幅するために電力増幅器を用いることがある。

ただし、無線通信装置は、電力増幅器が送信信号を増幅すると、電力増幅器の非線形性によって、送信信号に非線形歪みが生じて、送信信号の信号品質が劣化するため、非線形歪みを補償する必要がある。

例えば、第1の周波数 f_l の信号及び第2の周波数 f_h の信号を含んでいる入力信号が電力増幅器に入力されると、電力増幅器の非線形性によって、第1の周波数 f_l と、第2の周波数 f_h との差分の周波数 f_d ($= f_h - f_l$) の電力が発生する。また、第1の周波数 f_l から差分の周波数 f_d だけ離れている周波数 f_{l3} ($= f_l - f_d$) の信号と、第2の周波数 f_h から差分の周波数 f_d だけ離れている周波数 f_{h3} ($= f_h + f_d$) の信号とが歪成分として発生する。 $f_l < f_h$ である。

[0003] 以下の特許文献1には、非線形歪みを補償することが可能な電力増幅器が開示されている。

この電力増幅器は、第1の周波数 f_l の信号及び第2の周波数 f_h の信号を含んでいる入力信号を2つに分配する分配回路と、分配回路により分配された一方の入力信号を増幅する第1の増幅器と、分配回路により分配された他方の入力信号を増幅する第2の増幅器とを備えている。

また、この電力増幅器は、第1の増幅器に対する第1のバイアス回路と、第2の増幅器に対する第2のバイアス回路とを備えている。

第1のバイアス回路における差分の周波数 f_d でのインピーダンスの虚部

と、第2のバイアス回路における差分の周波数 f_d でのインピーダンスの虚部とは、符号が逆で、かつ、振幅が同じ大きさとなるように構成されている。

これにより、第1の増幅器から出力される歪成分と、第2の増幅器から出力される歪成分とが互いに逆相となり、歪成分のみが逆相合成されるので、歪成分が抑圧される。

なお、第1及び第2のバイアス回路のインピーダンスは、コンデンサ及びインダクタの定数によって決定されている。

先行技術文献

特許文献

[0004] 特許文献1：特開2002-100941号公報

発明の概要

発明が解決しようとする課題

[0005] 従来の電力増幅器が備えている第1及び第2のバイアス回路のインピーダンスは、コンデンサ及びインダクタの定数によって決定され、コンデンサ及びインダクタの定数は、入力された信号の周波数だけでなく、電力増幅器の安定化を図る観点も考慮して設計される。このため、歪成分が十分に抑圧されるように、第1及び第2のバイアス回路のインピーダンスが設計されるとは限らない。その結果、歪成分を十分に抑圧することができず、信号品質が劣化してしまうことがあるという課題があった。

また、コンデンサとインダクタが共振を生じる周波数が存在し、共振周波数が第1の周波数 f_l 又は第2の周波数 f_h の近傍であれば、電力増幅器の歪特性が著しく劣化する。このため、共振周波数が第1の周波数 f_l 又は第2の周波数 f_h の近傍である場合には、歪成分を十分に抑圧することができず、信号品質が劣化してしまうという課題があった。

[0006] この発明は上記のような課題を解決するためになされたもので、入力信号に含まれている信号の周波数にかかわらず、非線形性によって生じた歪成分

を抑圧することができる電力増幅器を得ることを目的とする。

課題を解決するための手段

[0007] この発明に係る電力増幅器は、第1の周波数の信号及び第2の周波数の信号を含んでいる入力信号を分配する分配回路と、分配回路により分配された一方の入力信号を増幅し、増幅後の入力信号として第1の増幅信号を出力する第1の増幅器と、分配回路により分配された他方の入力信号を増幅し、増幅後の入力信号として第2の増幅信号を出力する第2の増幅器と、第1の増幅器から出力された第1の増幅信号に含まれている第1の周波数と第2の周波数との差分の周波数の成分である差分周波数成分の振幅を増幅するとともに、差分周波数成分の位相を移相し、増幅及び移相後の差分周波数成分を第2の増幅器の出力端子に与える歪補償回路とを設け、合成回路が、第1の増幅器から出力された第1の増幅信号と、第2の増幅器の出力端子に現れている信号とを合成するようにしたものである。

発明の効果

[0008] この発明によれば、第1の増幅器から出力された第1の増幅信号に含まれている第1の周波数と第2の周波数との差分の周波数の成分である差分周波数成分の振幅を増幅するとともに、差分周波数成分の位相を移相し、増幅及び移相後の差分周波数成分を第2の増幅器の出力端子に与える歪補償回路を設け、合成回路が、第1の増幅器から出力された第1の増幅信号と、第2の増幅器の出力端子に現れている信号とを合成するように構成したので、入力信号に含まれている信号の周波数にかかわらず、非線形性によって生じた歪成分を抑圧することができる効果がある。

図面の簡単な説明

[0009] [図1]この発明の実施の形態1による電力増幅器を示す構成図である。

[図2]信号に含まれている周波数の成分を示す説明図である。

[図3]第1の増幅器3の出力端子3aから第1のバイアス回路10を見たインピーダンスを示す周波数特性図である。

[図4]図3に示す周波数特性を有するバイアス回路8, 9, 10, 12を実装

している電力増幅器で発生する相互変調歪の解析結果を示す説明図である。

[図5]実施の形態1において、 $N = 2$ の場合の電力増幅器を示す構成図である。

[図6]この発明の実施の形態2による電力増幅器を示す構成図である。

[図7]この発明の実施の形態3による電力増幅器を示す構成図である。

発明を実施するための形態

[0010] 以下、この発明をより詳細に説明するために、この発明を実施するための形態について、添付の図面に従って説明する。

[0011] 実施の形態1.

図1は、この発明の実施の形態1による電力増幅器を示す構成図である。

図1において、入力端子1は、第1の周波数 f_l の信号及び第2の周波数 f_h の信号を含んでいる入力信号を入力する端子である。 $f_l < f_h$ である。入力信号は、低周波の電圧又は電流の信号であってもよいし、高調波の電圧又は電流の信号であってもよい。

分配回路2は、入力端子1から入力された入力信号を2つに分配し、2つに分配した一方の入力信号を第1の入力信号として第1の増幅器3に出力し、2つに分配した他方の入力信号を第2の入力信号として第2の増幅器4に出力する回路である。

[0012] 第1の増幅器3は、分配回路2から出力された第1の入力信号を増幅し、増幅後の第1の入力信号を第1の増幅信号として出力する。

図1では、第1の増幅器3が、ソース端子が接地されているトランジスタである例を示しており、トランジスタのゲート端子が分配回路2と接続され、トランジスタのドレイン端子が歪補償回路5と接続されている。この例では、トランジスタのドレイン端子が、第1の増幅器3の出力端子3aに対応する。

[0013] 第2の増幅器4は、分配回路2から出力された第2の入力信号を増幅し、増幅後の第2の入力信号を第2の増幅信号として出力する。

図1では、第2の増幅器4が、ソース端子が接地されているトランジスタ

である例を示しており、トランジスタのゲート端子が分配回路2と接続され、トランジスタのドレイン端子が歪補償回路5と接続されている。この例では、トランジスタのドレイン端子が、第2の増幅器4の出力端子4 aに対応する。

[0014] 歪補償回路5は、第1の増幅器3から出力された第1の増幅信号に含まれている第1の周波数 f_l と第2の周波数 f_h との差分の周波数 f_d の成分である差分周波数成分の振幅を増幅するとともに、周波数 f_d の差分周波数成分の位相を移相し、増幅及び移相後の差分周波数成分を第2の増幅器4の出力端子4 aに与える回路である。

この実施の形態1では、歪補償回路5が、周波数 f_d の差分周波数成分の振幅を2倍に増幅して、周波数 f_d の差分周波数成分の位相を180度移相する例を説明する。

[0015] 電源端子6は、第1の増幅器3に供給する電力を入力する端子である。

電源端子7は、第2の増幅器4に供給する電力を入力する端子である。

バイアス回路8は、例えば、抵抗、コンデンサ、インダクタ及び伝送線路で実現される回路であり、一端が電源端子6と接続されている。

バイアス回路8は、電源端子6から入力された電力に含まれているノイズ成分を除去するとともに、第1の増幅器3の発振を抑圧するように作用する。

バイアス回路9は、例えば、抵抗、コンデンサ、インダクタ及び伝送線路で実現される回路であり、一端が電源端子7と接続されている。

バイアス回路9は、電源端子7から入力された電力に含まれているノイズ成分を除去するとともに、第2の増幅器4の発振を抑圧するように作用する。

[0016] 第1のバイアス回路10は、例えば、伝送線路及びキャパシタで実現される。

第1のバイアス回路10は、一端が第1の増幅器3の出力端子3 aと接続され、他端がバイアス回路8の他端及び第3の増幅器11の入力端子と接続

されている。

第1のバイアス回路10は、第1の増幅器3から出力された第1の増幅信号に含まれている成分のうち、周波数 f_d の差分周波数成分のみを通過させるとともに、電源端子6から入力された電力を通過させる回路である。

第3の増幅器11は、例えば、電圧増幅器、電流増幅器又は電力増幅器で実現され、周波数 f_d の差分周波数成分の増幅率が2倍で、周波数 f_d の差分周波数成分の通過位相が180度である。

したがって、第3の増幅器11は、第1のバイアス回路10を通過してきた周波数 f_d の差分周波数成分の振幅を2倍に増幅するとともに、周波数 f_d の差分周波数成分の位相を180度移相し、増幅及び移相後の差分周波数成分を出力する。

[0017] 第2のバイアス回路12は、例えば、伝送線路及びキャパシタで実現される。

第2のバイアス回路12は、一端が第2の増幅器4の出力端子4aと接続され、他端がバイアス回路9の他端及び第3の増幅器11の出力端子と接続されている。

第2のバイアス回路12は、第3の増幅器11の出力信号を第2の増幅器4の出力端子4aに与える回路である。

即ち、第2のバイアス回路12は、第3の増幅器11から出力された増幅及び移相後の差分周波数成分と、電源端子7から入力された電力とを通過させる回路である。

[0018] 合成回路13は、第1の増幅器3の出力端子3aから出力された第1の増幅信号と、第2の増幅器4の出力端子4aに現れている信号とを合成し、合成した信号を出力端子14に出力する回路である。

出力端子14は、合成回路13から出力された合成信号を出力する端子である。

[0019] 次に動作について説明する。

図2は、信号に含まれている周波数の成分を示す説明図である。

分配回路2は、図2に示すように、入力端子1から、第1の周波数 f_l の信号及び第2の周波数 f_h の信号を含んでいる入力信号が入力されると、入力信号を2つに分配する。

分配回路2は、2つに分配した一方の入力信号を第1の入力信号として第1の増幅器3に出力し、2つに分配した他方の入力信号を第2の入力信号として第2の増幅器4に出力する。

[0020] 第1の増幅器3は、分配回路2から第1の入力信号を受けると、第1の入力信号を増幅し、増幅後の第1の入力信号を第1の増幅信号として歪補償回路5に出力する。

このとき、第1の増幅器3が持つ非線形性によって、第1の増幅器3の出力端子3aには、図2に示すように、第1の周波数 f_l の信号と、第2の周波数 f_h の信号との差分の周波数 $f_d (= f_h - f_l)$ の成分である差分周波数成分が発生する。

また、第1の増幅器3が持つ非線形性によって、第1の増幅器3の出力端子3aには、図2に示すように、第1の周波数 f_l から差分の周波数 f_d だけ離れている周波数 $f_{l3} (= f_l - f_d)$ の信号と、第2の周波数 f_h から差分の周波数 f_d だけ離れている周波数 $f_{h3} (= f_h + f_d)$ の信号とが歪成分として発生する。この歪成分は、相互変調歪みと呼ばれる。

[0021] 第2の増幅器4は、分配回路2から第2の入力信号を受けると、第2の入力信号を増幅し、増幅後の第2の入力信号を第2の増幅信号として歪補償回路5に出力する。

このとき、第2の増幅器4が持つ非線形性によって、第2の増幅器4の出力端子4aには、第1の周波数 f_l の信号と、第2の周波数 f_h の信号との差分の周波数 $f_d (= f_h - f_l)$ の成分である差分周波数成分が発生する。

また、第2の増幅器4が持つ非線形性によって、歪成分である相互変調歪みが生じる。第2の増幅器4の出力端子4aに現れる歪成分については後述する。

[0022] 第1のバイアス回路10は、第1の増幅器3から出力された第1の増幅信号に含まれている成分のうち、周波数 f_d の差分周波数成分のみを通過させる。

このため、第3の増幅器11には、図2に示すように、周波数 f_d の差分周波数成分が与えられる。

第3の増幅器11は、第1のバイアス回路10を通過してきた周波数 f_d の差分周波数成分の振幅を2倍に増幅するとともに、周波数 f_d の差分周波数成分の位相を180度移相し、増幅及び移相後の差分周波数成分を出力する。

これにより、第3の増幅器11の出力信号の位相は、図2に示すように、第3の増幅器11の入力信号の位相と逆相になっている。

また、第3の増幅器11の出力信号の振幅は、図2に示すように、第3の増幅器11の入力信号の振幅の2倍になっている。

[0023] 第2のバイアス回路12は、第3の増幅器11の出力信号を第2の増幅器4の出力端子4aに与える。

このため、第2の増幅器4の出力端子4aにおいて、非線形性によって発生している周波数 f_d の差分周波数成分と、第3の増幅器11の出力信号とが合成される。

非線形性によって発生している周波数 f_d の差分周波数成分の位相と、第3の増幅器11の出力信号の位相とは、逆相である。

また、第3の増幅器11の出力信号の振幅は、非線形性によって発生している周波数 f_d の差分周波数成分の振幅の2倍である。

したがって、第2の増幅器4の出力端子4aに現れる周波数 f_d の差分周波数成分の位相は、図2に示すように、第1の増幅器3の出力端子3aに現れる周波数 f_d の差分周波数成分の位相と逆相となる。

また、第2の増幅器4の出力端子4aに現れる周波数 f_d の差分周波数成分の振幅は、図2に示すように、第1の増幅器3の出力端子3aに現れる周波数 f_d の差分周波数成分の振幅と同じなる。

[0024] また、第2の増幅器4が持つ非線形性によって、周波数 f_l3 の信号と、周波数 f_h3 の信号とが歪成分として、第2の増幅器4の出力端子4aに発生することは上述した通りである。

このとき、第2の増幅器4の出力端子4aに現れる周波数 f_d の差分周波数成分の位相と、第1の増幅器3の出力端子3aに現れる周波数 f_d の差分周波数成分の位相とが逆相である。このため、第2の増幅器4の出力端子4aに発生する周波数 f_l3 の信号及び周波数 f_h3 の信号の位相と、第1の増幅器3の出力端子3aに発生する周波数 f_l3 の信号及び周波数 f_h3 の信号の位相とは、図2に示すように、逆位相となる。

[0025] 合成回路13は、図2に示すように、第1の増幅器3の出力端子3aから出力された第1の増幅信号と、第2の増幅器4の出力端子4aに現れている信号とを合成し、合成した信号を出力端子14に出力する。

なお、第1の増幅器3の出力端子3aに現れる周波数 f_d の差分周波数成分と、第2の増幅器4の出力端子4aに現れる周波数 f_d の差分周波数成分とは、合成回路13に含まれている低域遮断コンデンサの作用によって、出力端子14には出力されない。

[0026] また、第1の増幅器3の出力端子3aに現れる周波数 f_l3 の信号及び周波数 f_h3 の信号と、第2の増幅器4の出力端子4aに現れる周波数 f_l3 の信号及び周波数 f_h3 の信号とは、位相が逆相であるため、互いに打ち消される。したがって、図2に示すように、合成回路13から出力される歪成分である周波数 f_l3 の信号及び周波数 f_h3 の信号は低減される。

第1の増幅器3の出力端子3aに現れる第1の周波数 f_l の信号及び第2の周波数 f_h の信号と、第2の増幅器4の出力端子4aに現れる第1の周波数 f_l の信号及び第2の周波数 f_h の信号とは、位相が同相であるため、互いに打ち消し合うことがない。したがって、図2に示すように、合成回路13から第1の周波数 f_l の信号及び第2の周波数 f_h の信号が出力される。

[0027] ここで、図3は、第1の増幅器3の出力端子3aから第1のバイアス回路10を見たインピーダンスを示す周波数特性図である。図3より、80MH

zの近傍で共振が生じていることが確認される。

図4は、図3に示す周波数特性を有するバイアス回路8, 9, 10, 12を実装している電力増幅器で発生する相互変調歪の解析結果を示す説明図である。

図4では、相互変調歪のうち、三次相互変調歪についての離調周波数依存性の解析結果を示している。

図4において、Aは、第3の増幅器11を実装している場合の相互変調歪の解析結果を示し、Bは、第3の増幅器11を実装していない場合の相互変調歪の解析結果を示している。

第3の増幅器11を実装していない場合、図3で確認される共振周波数の近傍において、相互変調歪レベルが増大しており、電力増幅器の歪特性が劣化していることが確認される。

第3の増幅器11を実装している場合、離調周波数によらず、概ね一定の相互変調歪レベルであり、電力増幅器の歪特性が低歪な特性となっていることが確認される。

[0028] 以上で明らかのように、この実施の形態1によれば、第1の増幅器3から出力された第1の増幅信号に含まれている第1の周波数 f_l と第2の周波数 f_h との差分の周波数 f_d の成分である差分周波数成分の振幅を増幅するとともに、差分周波数成分の位相を移相し、増幅及び移相後の差分周波数成分を第2の増幅器4の出力端子4aに与える歪補償回路5を設け、合成回路13が、第1の増幅器3から出力された第1の増幅信号と、第2の増幅器4の出力端子4aに現れている信号とを合成するように構成したので、入力信号に含まれている信号の周波数にかかわらず、非線形性によって生じた歪成分を抑圧することができる効果を奏する。

[0029] この実施の形態1では、第3の増幅器11における周波数 f_d の差分周波数成分の増幅率が2倍で、周波数 f_d の差分周波数成分の通過位相が180度である例を示している。

しかし、第1の増幅器3の出力端子3aに現れる周波数 f_d の差分周波数

成分と、第2の増幅器4の出力端子4 aに現れる周波数 f_d の差分周波数成分との位相が完全な逆相で、かつ、振幅が完全に同じでなくても、合成回路1 3から出力される歪成分である f_{l3} の信号及び周波数 f_{h3} の信号は低減される。

このため、第3の増幅器1 1における周波数 f_d の差分周波数成分の増幅率は、約2倍であればよい。また、第3の増幅器1 1における周波数 f_d の差分周波数成分の通過位相は、約180度であればよい。

[0030] この実施の形態1では、第1の増幅器3及び第2の増幅器4を備えており、分配回路2が入力信号を第1の増幅器3及び第2の増幅器4に分配し、合成回路1 3が第1の増幅器3及び第2の増幅器4の出力信号を合成する例を示している。

しかし、これは一例に過ぎず、第1の増幅器3及び第2の増幅器4の組をN組（Nは2以上の整数）備え、分配回路2が入力信号をN組の第1の増幅器3及び第2の増幅器4に分配し、合成回路1 3がN組の第1の増幅器3及び第2の増幅器4の出力信号を合成するようにしてもよい。

図5は、実施の形態1において、 $N=2$ の場合の電力増幅器を示す構成図である。図5において、線路3 0は、第1の増幅器3の出力端子3 aと第2の増幅器4の出力端子4 aとを結んでいる線路である。

[0031] この実施の形態1では、分配回路2により分配される入力信号が、第1の周波数 f_l の信号及び第2の周波数 f_h の信号を含んでいる入力信号である例を示しているが、第1の周波数 f_l 及び第2の周波数 f_h を含む帯域幅を有する入力信号であってもよい。

帯域幅を有する入力信号の場合、歪成分として、周波数 f_{l3} の信号及び周波数 f_{h3} の信号が、第1の増幅器3の出力端子3 a及び第2の増幅器4の出力端子4 aのそれぞれに現れるほか、例えば、帯域幅における下限の周波数と、帯域幅における上限の周波数との差分の周波数の成分が、第1の増幅器3の出力端子3 a及び第2の増幅器4の出力端子4 aのそれぞれに現れる。

具体的には、帯域幅における下限の周波数が f_l' 、帯域幅における上限の周波数が f_h' であるとする、第1の増幅器3が持つ非線形性によって、第1の増幅器3の出力端子3aには、周波数 $f_{l3}' (= f_l' - f_d)$ の信号と、周波数 $f_{h3}' (= f_h' + f_d)$ の信号とが歪成分として発生する。 $f_l' \leq f_l < f_h \leq h'$ である。

また、第2の増幅器4が持つ非線形性によって、第2の増幅器4の出力端子4aには、周波数 f_{l3}' の信号と、周波数 f_{h3}' の信号とが歪成分として発生する。

第1の増幅器3の出力端子3a及び第2の増幅器4の出力端子4aのそれぞれに現れている歪成分である周波数 f_l' 、 f_l 、 f_h 、 h' の信号は、第1の周波数 f_l の信号及び第2の周波数 f_h の信号を含んでいる入力信号である場合と同様の原理で抑圧される。

[0032] 実施の形態2.

上記実施の形態1では、歪補償回路5が、第3の増幅器11を備えている例を示している。この実施の形態2では、歪補償回路5が、第3の増幅器11のほかに、第3の増幅器11の出力信号における振幅及び位相のそれぞれを調整し、振幅及び位相を調整した出力信号を第2のバイアス回路12に出力する調整回路21を備えている例を説明する。

[0033] 図6は、この発明の実施の形態2による電力増幅器を示す構成図であり、図6において、図1と同一符号は同一または相当部分を示すので説明を省略する。

調整回路21は、移相器22及びフィルタ23を備えている。

調整回路21は、第3の増幅器11の出力信号における振幅及び位相のそれぞれを調整し、振幅及び位相を調整した出力信号を第2のバイアス回路12に出力する回路である。

移相器22は、第3の増幅器11の出力信号の位相を変える回路である。

フィルタ23は、第3の増幅器11の出力信号の振幅を変える回路である。

。

[0034] 次に動作について説明する。

第1の増幅器3と第2の増幅器4は、例えば、製造ばらつきなどが原因で、必ずしも同一の性能でない場合がある。

バイアス回路8, 9, 10, 12についても、例えば、製造ばらつきなどが原因で、必ずしも同一の性能でない場合がある。

[0035] このような場合、第3の増幅器11における周波数 f_d の差分周波数成分の増幅率が2倍で、周波数 f_d の差分周波数成分の通過位相が180度であっても、合成回路13から出力される歪成分が十分に抑圧されないことがある。

この実施の形態2では、第1の増幅器3と第2の増幅器4が同一の性能でない場合、あるいは、バイアス回路8, 9, 10, 12が同一の性能でない場合でも、合成回路13から出力される歪成分を十分に抑圧できるようにするため、歪補償回路5が調整回路21を備えている。

[0036] 第1の増幅器3が持つ非線形性及び第2の増幅器4が持つ非線形性は、入力端子1から入力される信号のレベルに応じて変化する。

また、第1の増幅器3が持つ非線形性及び第2の増幅器4が持つ非線形性は、第1の増幅器3の出力信号のレベル及び第2の増幅器4の出力信号のレベルのほか、第1の増幅器3の動作温度及び第2の増幅器4の動作温度によっても変化する。

このため、移相器22における信号の移相量及びフィルタ23における信号の減衰量は、入力信号のレベルと、第1の増幅器3の出力信号のレベル及び第2の増幅器4の出力信号のレベルと、第1の増幅器3の動作温度及び第2の増幅器4の動作温度とに従って決定される。

[0037] 以上で明らかのように、この実施の形態2によれば、歪補償回路5が、第3の増幅器11の出力信号の振幅及び位相を調整し、振幅及び位相を調整した出力信号を第2のバイアス回路12に出力する調整回路21を備えるように構成したので、第1の増幅器3と第2の増幅器4が同一の性能でない場合、あるいは、バイアス回路8, 9, 10, 12が同一の性能でない場合でも

、合成回路 1 3 から出力される歪成分を抑圧することができる効果を奏する。

[0038] 実施の形態 3.

上記実施の形態 2 では、歪補償回路 5 が、調整回路 2 1 を備えている例を示している。この実施の形態 3 では、歪補償回路 5 が、調整回路 2 1 のほかに、調整回路 2 1 による振幅及び位相の調整量を制御する制御回路 2 4 を備えている例を説明する。

[0039] 図 7 は、この発明の実施の形態 3 による電力増幅器を示す構成図であり、図 7 において、図 6 と同一符号は同一または相当部分を示すので説明を省略する。

制御回路 2 4 は、調整回路 2 1 による振幅及び位相の調整量として、移相器 2 2 における信号の移相量及びフィルタ 2 3 における信号の減衰量のそれぞれを調整するとともに、第 3 の増幅器 1 1 における周波数 f_d の差分周波数成分の増幅率及び通過位相のそれぞれを調整する回路である。

[0040] 次に動作について説明する。

制御回路 2 4 は、例えば、第 1 の増幅器 3 の動作温度及び第 2 の増幅器 4 の動作温度と、第 3 の増幅器 1 1 における増幅率及び通過位相との対応関係を示すテーブルを備えている。

また、制御回路 2 4 は、例えば、第 1 の増幅器 3 の動作温度及び第 2 の増幅器 4 の動作温度と、移相器 2 2 における信号の移相量との対応関係を示すテーブルを備えている。

また、制御回路 2 4 は、例えば、第 1 の増幅器 3 の動作温度及び第 2 の増幅器 4 の動作温度と、フィルタ 2 3 における信号の減衰量との対応関係を示すテーブルを備えている。

[0041] 制御回路 2 4 は、第 1 の増幅器 3 の動作温度及び第 2 の増幅器 4 の動作温度を示す温度情報を収集し、テーブルを参照して、温度情報が示す動作温度に対応する第 3 の増幅器 1 1 における増幅率及び通過位相を特定する。

制御回路 2 4 は、第 3 の増幅器 1 1 における増幅率及び通過位相が、特定

した増幅率及び通過位相と一致するように第3の増幅器11を制御する。

制御回路24は、テーブルを参照して、温度情報が示す動作温度に対応する移相器22における信号の移相量を特定する。

制御回路24は、移相器22における信号の移相量が、特定した移相量と一致するように移相器22を制御する。

制御回路24は、テーブルを参照して、温度情報が示す動作温度に対応するフィルタ23における信号の減衰量を特定する。

制御回路24は、フィルタ23における信号の減衰量が、特定した減衰量と一致するようにフィルタ23を制御する。

[0042] ここでは、制御回路24が、温度情報が示す動作温度に基づいて、第3の増幅器11、移相器22及びフィルタ23のそれぞれを制御する例を示したが、これに限るものではない。

例えば、制御回路24が、入力端子1から入力される信号のレベル、あるいは、第1の増幅器3の出力信号のレベル及び第2の増幅器4の出力信号のレベルに基づいて、第3の増幅器11、移相器22及びフィルタ23のそれぞれを制御するようにしてもよい。

[0043] 以上で明らかなように、この実施の形態3によれば、調整回路21による振幅の調整量及び位相の調整量のそれぞれを制御する制御回路24を備えるように構成したので、動作温度などが変化しても、合成回路13から出力される歪成分を抑圧することができる効果を奏する。

[0044] なお、本願発明はその発明の範囲内において、各実施の形態の自由な組み合わせ、あるいは各実施の形態の任意の構成要素の変形、もしくは各実施の形態において任意の構成要素の省略が可能である。

産業上の利用可能性

[0045] この発明は、第1の周波数の信号及び第2の周波数の信号を含んでいる入力信号を増幅する電力増幅器に適している。

符号の説明

[0046] 1 入力端子、2 分配回路、3 第1の増幅器、3 a 第1の増幅器3

の出力端子、4 第2の増幅器、4 a 第2の増幅器4の出力端子、5 歪補償回路、6 電源端子、7 電源端子、8 バイアス回路、9 バイアス回路、10 第1のバイアス回路、11 第3の増幅器、12 第2のバイアス回路、13 合成回路、14 出力端子、21 調整回路、22 移相器、23 フィルタ、24 制御回路、30 線路。

請求の範囲

- [請求項1] 第1の周波数の信号及び第2の周波数の信号を含んでいる入力信号を分配する分配回路と、
前記分配回路により分配された一方の入力信号を増幅し、増幅後の入力信号として第1の増幅信号を出力する第1の増幅器と、
前記分配回路により分配された他方の入力信号を増幅し、増幅後の入力信号として第2の増幅信号を出力する第2の増幅器と、
前記第1の増幅器から出力された第1の増幅信号に含まれている前記第1の周波数と前記第2の周波数との差分の周波数の成分である差分周波数成分の振幅を増幅するとともに、前記差分周波数成分の位相を移相し、増幅及び移相後の差分周波数成分を前記第2の増幅器の出力端子に与える歪補償回路と、
前記第1の増幅器から出力された第1の増幅信号と、前記第2の増幅器の出力端子に現れている信号とを合成する合成回路と
を備えた電力増幅器。
- [請求項2] 前記歪補償回路は、前記差分周波数成分の振幅を2倍に増幅するとともに、前記差分周波数成分の位相を180度移相することを特徴とする請求項1記載の電力増幅器。
- [請求項3] 前記歪補償回路は、
前記第1の増幅器から出力された第1の増幅信号に含まれている差分周波数成分を通過させる第1のバイアス回路と、
前記第1のバイアス回路を通過してきた差分周波数成分の振幅を2倍に増幅するとともに、前記差分周波数成分の位相を180度移相する第3の増幅器と、
前記第3の増幅器の出力信号を前記第2の増幅器の出力端子に与える第2のバイアス回路とを備えていることを特徴とする請求項2記載の電力増幅器。
- [請求項4] 前記歪補償回路は、

前記第3の増幅器の出力信号における振幅及び位相のそれぞれを調整し、振幅及び位相を調整した出力信号を前記第2のバイアス回路に出力する調整回路を備えたことを特徴とする請求項3記載の電力増幅器。

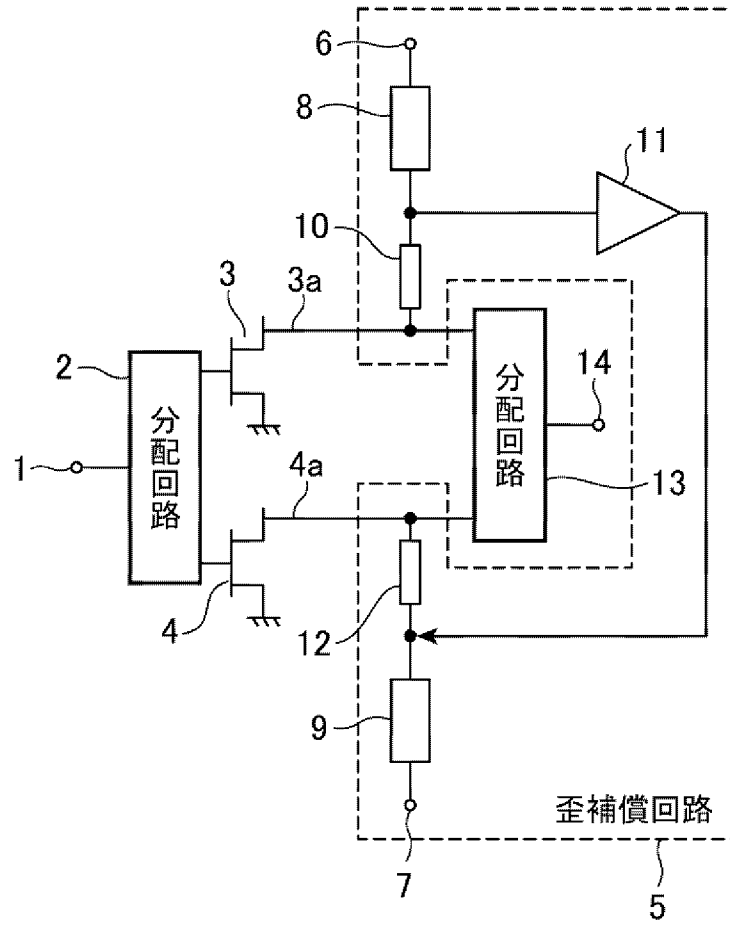
[請求項5] 前記調整回路による振幅の調整量及び位相の調整量のそれぞれを制御する制御回路を備えたことを特徴とする請求項4記載の電力増幅器。

[請求項6] 前記分配回路により分配される入力信号は、前記第1の周波数及び前記第2の周波数を含む帯域幅を有する信号であることを特徴とする請求項1記載の電力増幅器。

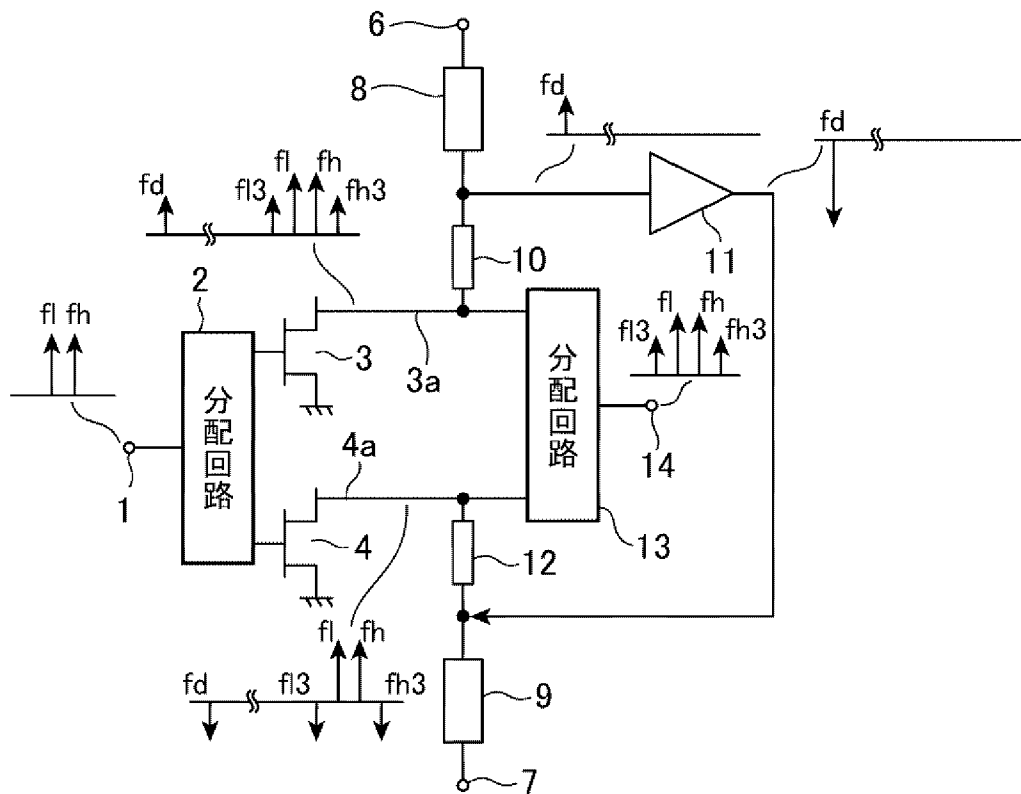
要 約 書

第1の増幅器(3)から出力された第1の増幅信号に含まれている第1の周波数 f_l と第2の周波数 f_h との差分の周波数 f_d の成分である差分周波数成分の振幅を増幅するとともに、差分周波数成分の位相を移相し、増幅及び移相後の差分周波数成分を第2の増幅器(4)の出力端子(4a)に与える歪補償回路(5)を設け、合成回路(13)が、第1の増幅器(3)から出力された第1の増幅信号と、第2の増幅器(4)の出力端子(4a)に現れている信号とを合成するように構成する。

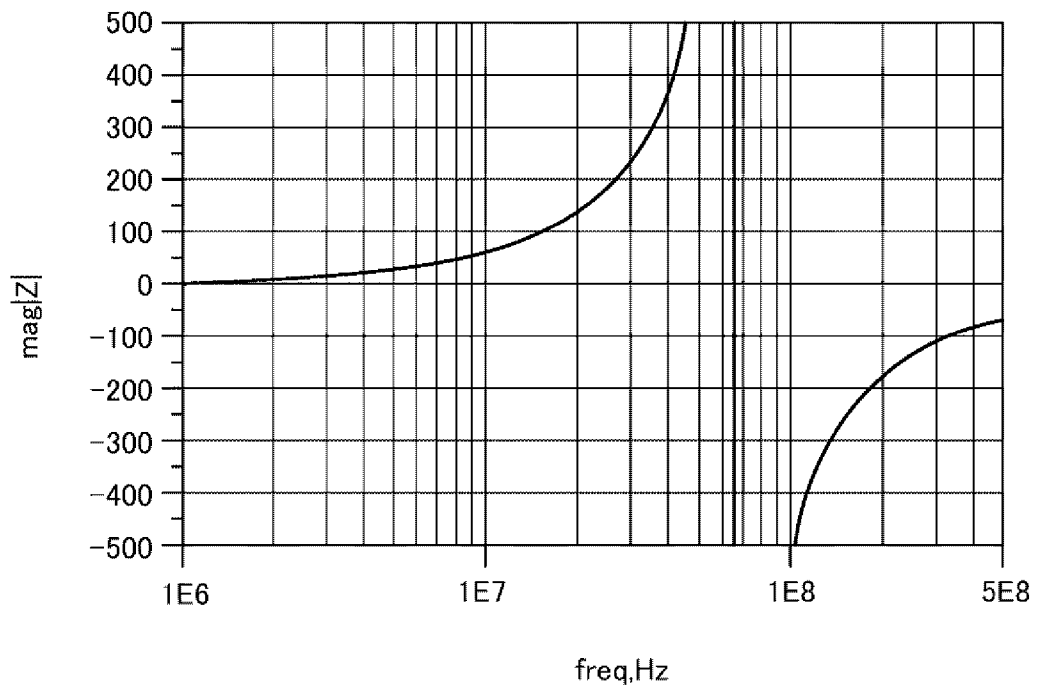
[図1]



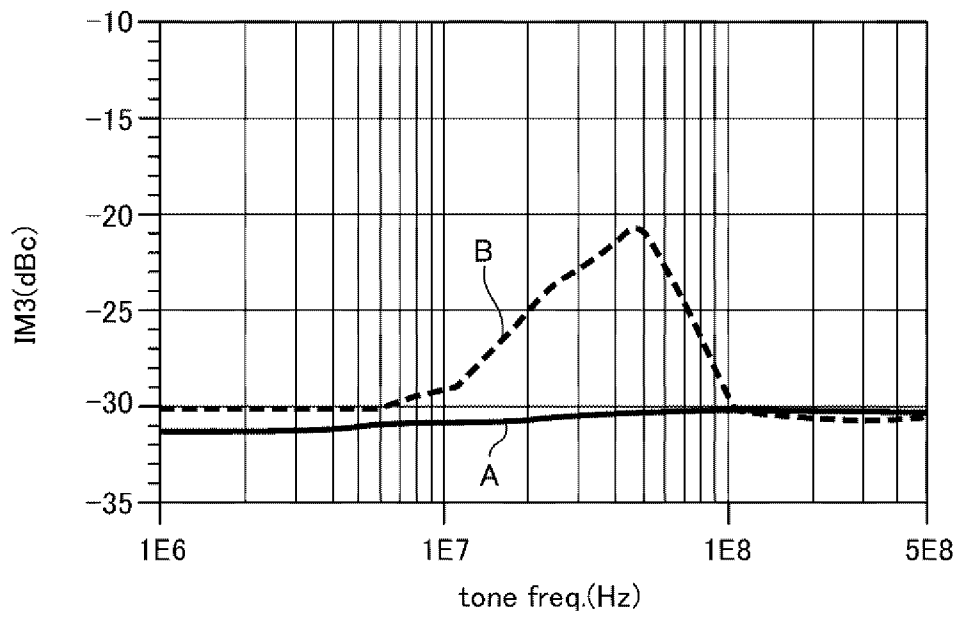
[図2]



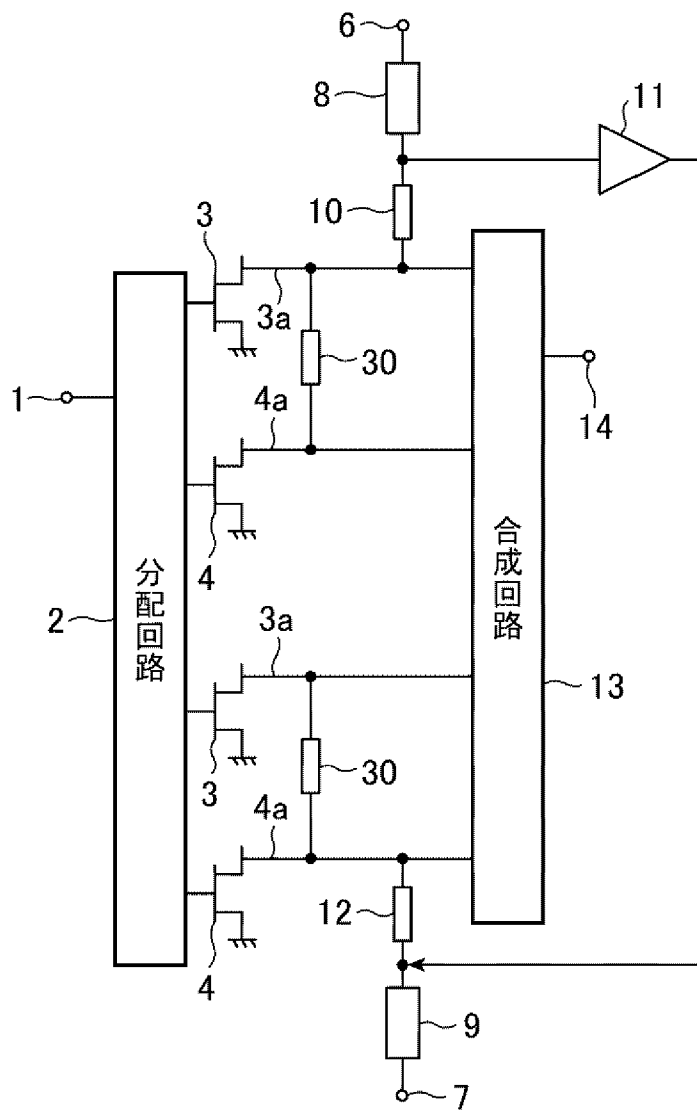
[圖3]



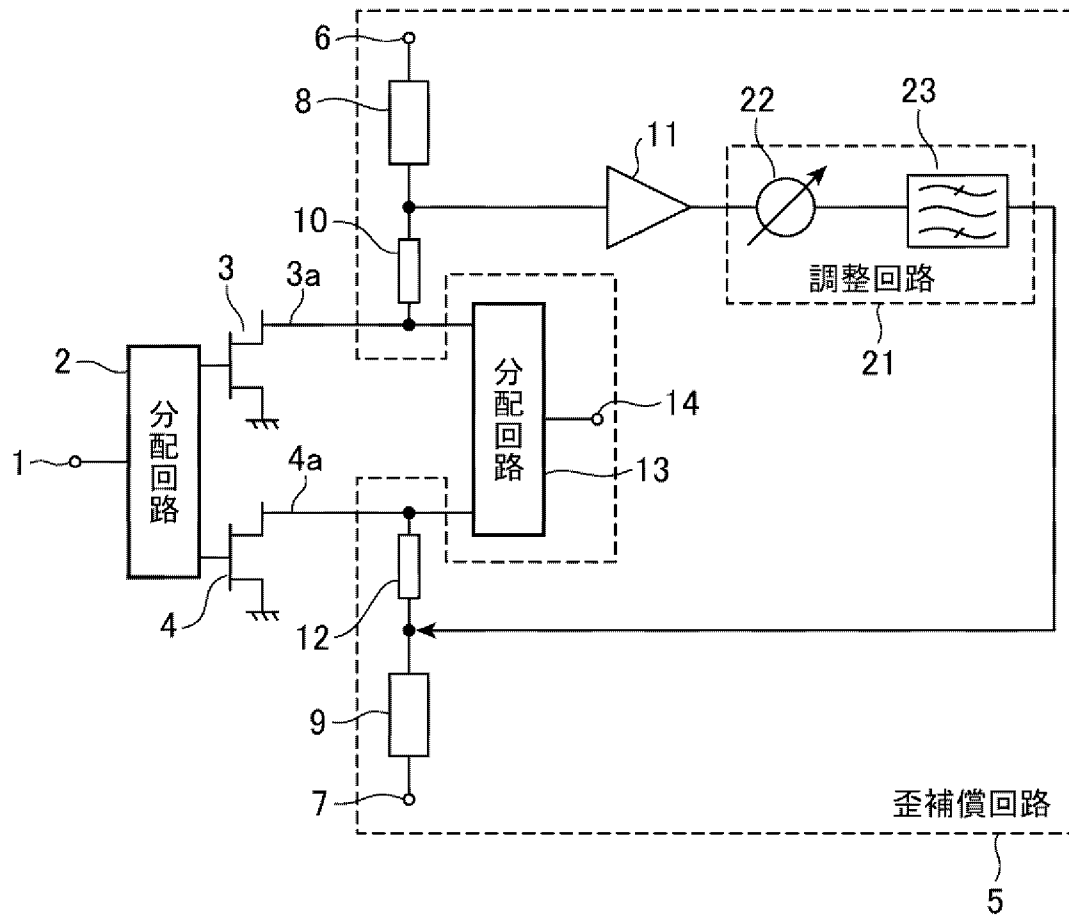
[圖4]



[図5]



[圖6]



[圖7]

