

一种石油机械用快速装夹工具

技术领域

本实用新型涉及石油机械设备技术领域，尤其涉及一种石油机械用快速装夹工具。

背景技术

石油主要被用来作为燃油和汽油以及一些化学工业产品，随着时代不断发展，汽车用户越来越多，对于石油的消耗也在不断增加，而石油勘探、开采的机械也在不断增多，在进行勘探、开采作业时，需要装夹一些零部件进行更换和使用，装夹工具的需求也随之越来越多，但现今销售的装夹工具还存在一系列的缺点影响使用，比如装夹不牢固，在运输过程中容易掉落，浪费时间，影响效率，装夹、拆卸比较麻烦，耗费时间比较多，不能进行快速化作业；为此，我们提出一种石油机械用快速装夹工具来解决上述问题。

实用新型内容

本实用新型的目的是为了解决现有技术中存在的缺点，而提出的一种石油机械用快速装夹工具。

为了实现上述目的，本实用新型采用了如下技术方案：

一种石油机械用快速装夹工具，包括底座，所述底座的中设有开口向上的凹槽，且凹槽中竖直设有两个相互平行设置的第一夹板，两个所述第一夹板中均设有第一安装槽，且第一安装槽中转动连接有螺纹杆，所述螺纹杆贯穿第一夹板的上侧壁设置，且螺纹杆上套设有与其匹配的螺母，所述第一安装槽的内壁竖直设有滑槽，且螺母通过滑

说明书

块与滑槽滑动连接，所述螺母的侧壁固定连接有第二夹板，且第二夹板贯穿第一夹板的侧壁设置，两个所述第一夹板的下端均设有开口向下的第二安装槽，且第二安装槽中转动连接有齿轮，所述凹槽的底部设有与齿轮匹配的齿槽，且位于凹槽中的两个第一夹板之间连接有第一弹簧，所述齿轮中设有转杆，且转杆与齿轮的内壁固定连接，所述底座的侧壁设有条形开口，且转杆贯穿条形开口设置，所述转杆为中空结构，且转杆中设有固定杆，所述固定杆的一端贯穿转杆的侧壁并与第二安装槽的内壁固定连接，所述固定杆中设有条形凹槽，且条形凹槽中滑动连接有两个滑杆，两个所述滑杆之间连接有第二弹簧，且滑杆远离第二弹簧的一端均设有卡杆和凸杆，所述转杆的侧壁设有环形转槽，且卡杆和凸杆均贯穿固定杆和环形转槽设置，所述齿轮的内壁环绕设有多个与卡杆匹配的卡槽。

优选地，两个所述第一夹板相对的一侧侧壁和第二夹板的下侧壁均设有橡胶垫，且橡胶垫的表面均设有多个条纹。

优选地，位于所述底座外侧的转杆外侧套设有保护垫，且位于第一夹板外侧的螺纹杆外侧设有防滑垫。

优选地，多个所述卡槽的内壁均设有防滑纹。

本实用新型结构简单，操作方便，在进行快速装夹时，先挤压两个凸杆，使条形凹槽中的滑杆相互靠拢并压缩第二弹簧，因此可以使卡杆与卡槽脱离，此时可以通过转动转杆带动齿轮转动，从而带动两个第一夹板相互靠拢并压缩第一弹簧，此时可以完成对工具的装夹操作，当装夹完成之后，松动凸杆，滑杆在第二弹簧的作用下，使卡杆

说明书

与卡槽卡接在一起，从而使齿轮进行固定，因此可以通过齿轮与齿槽的卡接固定该位置的第一夹板，从而使装夹效果更牢固；第一步装夹完成之后，通过转动螺纹杆并通过螺母带动第二夹板进行上下移动，使第二夹板与底座之间配合，使装夹效果更加牢固；既能够快速装夹有能够方便进行拆卸。

附图说明

图 1 为本实用新型提出的一种石油机械用快速装夹工具的结构示意图；

图 2 为图 1 中 A 处的结构示意图。

图中：1 底座、2 凹槽、3 第一夹板、4 第一弹簧、5 第一安装槽、6 滑槽、7 螺纹杆、8 滑块、9 螺母、10 第二夹板、11 齿槽、12 第二安装槽、13 齿轮、14 转杆、15 固定杆、16 条形凹槽、17 第二弹簧、18 滑杆、19 卡杆、20 凸杆、21 卡槽。

具体实施方式

下面将结合本实用新型实施例中的附图，对本实用新型实施例中的技术方案进行清楚、完整地描述，显然，所描述的实施例仅仅是本实用新型一部分实施例，而不是全部的实施例。

参照图 1-2，一种石油机械用快速装夹工具，包括底座 1，底座 1 的中设有开口向上的凹槽 2，且凹槽 2 中竖直设有两个相互平行设置的第一夹板 3，两个第一夹板 3 中均设有第一安装槽 5，且第一安装槽 5 中转动连接有螺纹杆 7，螺纹杆 7 贯穿第一夹板 3 的上侧壁设置，且螺纹杆 7 上套设有与其匹配的螺母 9，第一安装槽 5 的内壁竖

说明书

直设有滑槽 6，且螺母 9 通过滑块 8 与滑槽 6 滑动连接，螺母 9 的侧壁固定连接有第二夹板 10，且第二夹板 10 贯穿第一夹板 3 的侧壁设置，两个第一夹板 3 相对的一侧侧壁和第二夹板 10 的下侧壁均设有橡胶垫，且橡胶垫的表面均设有多个条纹，既防止工具与两个夹板之间夹出夹痕，又能增大夹持的牢固性，两个第一夹板 3 的下端均设有开口向下的第二安装槽 12，且第二安装槽 12 中转动连接有齿轮 13，凹槽 2 的底部设有与齿轮 13 匹配的齿槽 11，且位于凹槽 2 中的两个第一夹板 3 之间连接有第一弹簧 4，齿轮 13 中设有转杆 14，且转杆 14 与齿轮 13 的内壁固定连接，底座 1 的侧壁设有条形开口，且转杆 14 贯穿条形开口设置，位于底座 1 外侧的转杆 14 外侧套设有保护垫，且位于第一夹板 3 外侧的螺纹杆 7 外侧设有防滑垫，既方便用户对螺纹杆 7 和转杆 14 进行转动，又能防止用户在转动螺纹杆 7 和转杆 14 时损伤手指，转杆 14 为中空结构，且转杆 14 中设有固定杆 15，固定杆 15 的一端贯穿转杆 14 的侧壁并与第二安装槽 12 的内壁固定连接，固定杆 15 中设有条形凹槽 16，且条形凹槽 16 中滑动连接有两个滑杆 18，两个滑杆 18 之间连接有第二弹簧 17，且滑杆 18 远离第二弹簧 17 的一端均设有卡杆 19 和凸杆 20，转杆 14 的侧壁设有环形转槽，且卡杆 19 和凸杆 20 均贯穿固定杆 15 和环形转槽设置，齿轮 13 的内壁环绕设有多个与卡杆 19 匹配的卡槽 21，多个卡槽 21 的内壁均设有防滑纹，增大卡杆 19 与卡槽 21 卡接的稳定性。

本实用新型结构简单，操作方便，在进行快速装夹时，先挤压两个凸杆 20，使条形凹槽 16 中的滑杆 18 相互靠拢并压缩第二弹簧 17，

说明书

因此可以使卡杆 19 与卡槽 21 脱离，此时可以通过转动转杆 14 带动齿轮 13 转动，从而带动两个第一夹板 3 相互靠拢并压缩第一弹簧 4，此时可以完成对工具的装夹操作，当装夹完成之后，松动凸杆 20，滑杆 18 在第二弹簧 17 的作用下，使卡杆 19 与卡槽 21 卡接在一起，从而使齿轮 13 进行固定，因此可以通过齿轮 13 与齿槽 11 的卡接固定该位置的第一夹板 3，从而使装夹效果更牢固；第一步装夹完成之后，通过转动螺纹杆 7 并通过螺母 9 带动第二夹板 10 进行上下移动，使第二夹板 10 与底座 1 之间配合，使装夹效果更加牢固；既能够快速装夹有能够方便进行拆卸。

以上所述，仅为本实用新型较佳的具体实施方式，但本实用新型的保护范围并不局限于此，任何熟悉本技术领域的技术人员在本实用新型揭露的技术范围内，根据本实用新型的技术方案及其实用新型构思加以等同替换或改变，都应涵盖在本实用新型的保护范围之内。

权利要求书

1、一种石油机械用快速装夹工具，包括底座（1），其特征在于，所述底座（1）的中设有开口向上的凹槽（2），且凹槽（2）中竖直设有两个相互平行设置的第一夹板（3），两个所述第一夹板（3）中均设有第一安装槽（5），且第一安装槽（5）中转动连接有螺纹杆（7），所述螺纹杆（7）贯穿第一夹板（3）的上侧壁设置，且螺纹杆（7）上套设有与其匹配的螺母（9），所述第一安装槽（5）的内壁竖直设有滑槽（6），且螺母（9）通过滑块（8）与滑槽（6）滑动连接，所述螺母（9）的侧壁固定连接有第二夹板（10），且第二夹板（10）贯穿第一夹板（3）的侧壁设置，两个所述第一夹板（3）的下端均设有开口向下的第二安装槽（12），且第二安装槽（12）中转动连接有齿轮（13），所述凹槽（2）的底部设有与齿轮（13）匹配的齿槽（11），且位于凹槽（2）中的两个第一夹板（3）之间连接有第一弹簧（4），所述齿轮（13）中设有转杆（14），且转杆（14）与齿轮（13）的内壁固定连接，所述底座（1）的侧壁设有条形开口，且转杆（14）贯穿条形开口设置，所述转杆（14）为中空结构，且转杆（14）中设有固定杆（15），所述固定杆（15）的一端贯穿转杆（14）的侧壁并与第二安装槽（12）的内壁固定连接，所述固定杆（15）中设有条形凹槽（16），且条形凹槽（16）中滑动连接有两个滑杆（18），两个所述滑杆（18）之间连接有第二弹簧（17），且滑杆（18）远离第二弹簧（17）的一端均设有卡杆（19）和凸杆（20），所述转杆（14）的侧壁设有环形转槽，且卡杆（19）和凸杆（20）均贯穿固定杆（15）和环形转槽设置，所述齿轮（13）的内壁环绕设有多个与卡杆（19）

权利要求书

匹配的卡槽（21）。

2、根据权利要求 1 所述的一种石油机械用快速装夹工具，其特征在于，两个所述第一夹板（3）相对的一侧侧壁和第二夹板（10）的下侧壁均设有橡胶垫，且橡胶垫的表面均设有多个条纹。

3、根据权利要求 1 所述的一种石油机械用快速装夹工具，其特征在于，位于所述底座（1）外侧的转杆（14）外侧套设有保护垫，且位于第一夹板（3）外侧的螺纹杆（7）外侧设有防滑垫。

4、根据权利要求 1 所述的一种石油机械用快速装夹工具，其特征在于，多个所述卡槽（21）的内壁均设有防滑纹。

说明书摘要

本实用新型公开了一种石油机械用快速装夹工具，包括底座，所述底座的中设有开口向上的凹槽，且凹槽中竖直设有两个相互平行设置的第一夹板，两个所述第一夹板中均设有第一安装槽，且第一安装槽中转动连接有螺纹杆，所述螺纹杆贯穿第一夹板的上侧壁设置，且螺纹杆上套设有与其匹配的螺母，所述第一安装槽的内壁竖直设有滑槽，且螺母通过滑块与滑槽滑动连接，所述螺母的侧壁固定连接有第二夹板，且第二夹板贯穿第一夹板的侧壁设置，两个所述第一夹板的下端均设有开口向下的第二安装槽，且第二安装槽中转动连接有齿轮。本实用新型结构简单，操作方便，既能实现快速装夹，又能够方便用户拆卸，而且装夹操作方便，牢固性强。

说明书附图

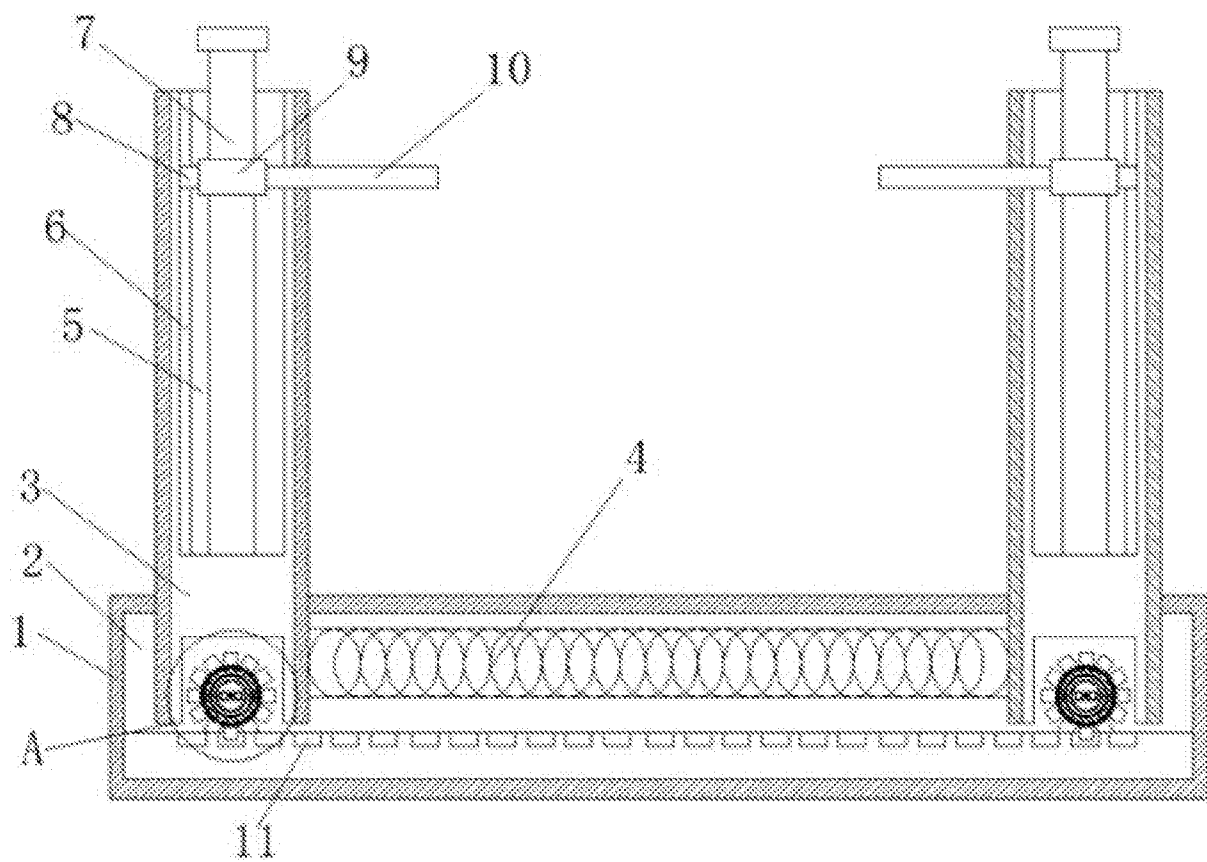


图 1

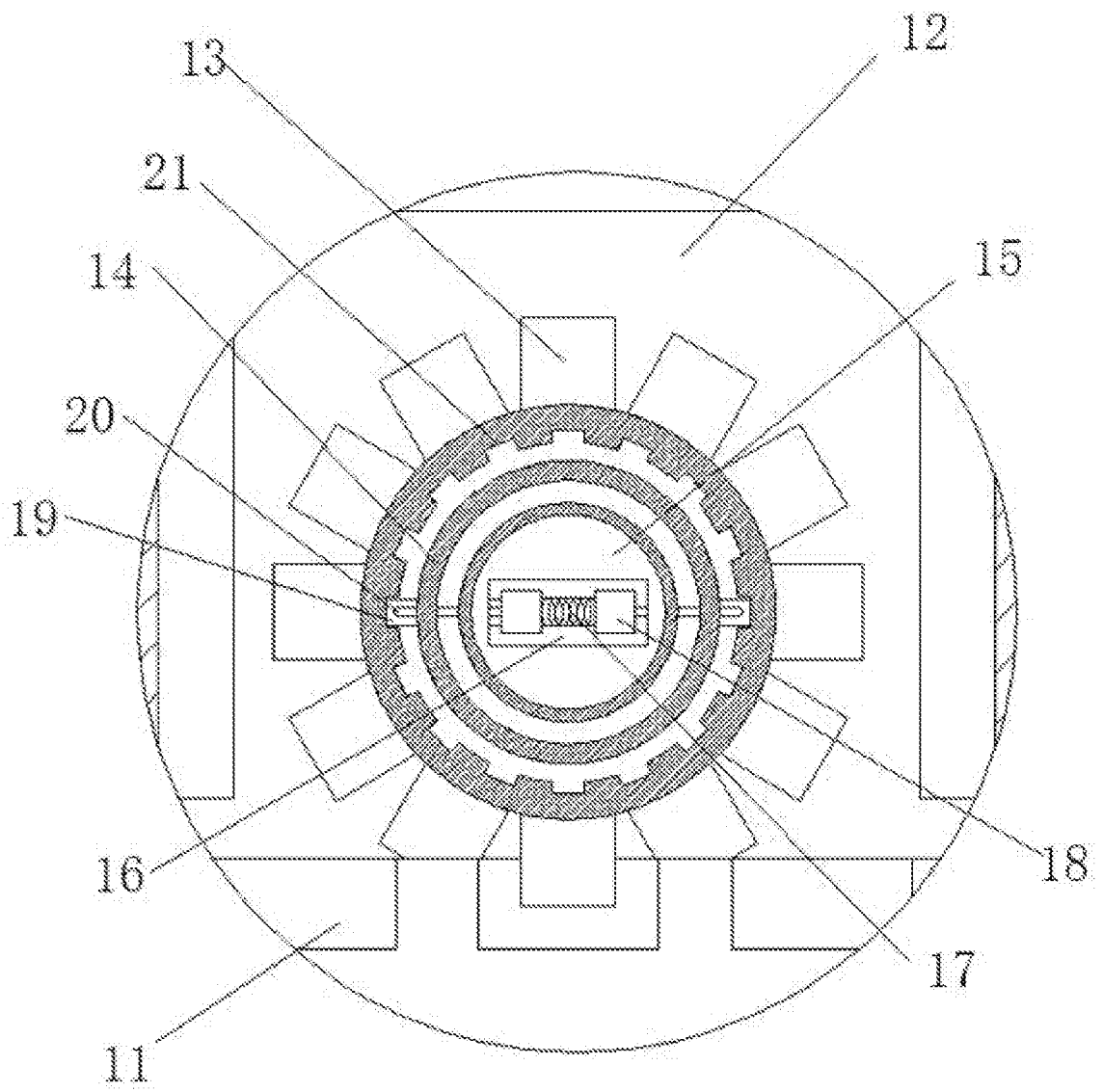


图 2