

明 細 書

発明の名称：超音波プローブ

技術分野

[0001] 本発明は、超音波プローブに関し、特に、機械走査式の超音波プローブに関する。

背景技術

[0002] 従来より、超音波イメージング装置が医療分野等で広く用いられており、体腔内や血管内に挿入して体内臓器を観察できる超音波プローブが開発されている。

超音波振動子がプローブの先端に設けられ、超音波振動子の走査方式は、電子走査方式と機械走査方式のいずれかが用いられる。プローブ自体が体腔内などに挿入されることを考慮すると、プローブの直径は小さい方が好ましい。

[0003] 例えば、日本国特開昭63-145640号公報には、超音波振動子を所定の軸回りで揺動させることにより機械走査方式を実現する超音波プローブが開示されている。

超音波振動子が載置された回動部材は、超音波プローブの先端部内に配置される。回動部材を回動軸回りに回動させるために、硬質の操作ワイヤが超音波プローブの軸方向に進退する。操作ワイヤの先端部は、回動部材の一端に固定される。

[0004] 操作ワイヤの先端部が固定された回動部材の点が、回動部材を揺動駆動するときの作用点となり、回動部材は、回動軸回りで揺動する。回動部材が回動軸回りで揺動することにより、超音波振動子が回動軸回りに揺動して、機械走査が行われる。作用点は、回動軸に対して、回動部材の超音波振動子の載置部とは反対側に位置する。

[0005] 操作ワイヤの進退動作による力を作用点に効率的に与えるために、作用点は、駆動部材である操作ワイヤの中心軸上に位置していることが好ましい。

しかし、操作ワイヤの中心軸を超音波プローブの中心軸からずれた位置に配置すると、いわゆるデッドスペースがその操作ワイヤの中心軸がずれた方向とは反対の方向に形成されるため、超音波プローブが太径化してしまうという問題がある。

[0006] さらに、作用点と操作ワイヤの中心軸がずれることにより、操作ワイヤの中心軸に直交する方向にモーメント力が発生し、操作ワイヤの進退動作を、回動部材の回動軸回りの揺動運動へ変換する変換効率が低下するという問題もある。

[0007] そこで、本発明は、超音波振動子を揺動させる揺動機構を有するプローブの太径化を抑え、かつ駆動部材の進退動作を回動部材の回動軸回りの揺動運動へ変換するときの力の変換効率の低下を抑える超音波プローブを提供することを目的とする。

発明の開示

課題を解決するための手段

[0008] 本発明の一態様の超音波プローブは、体内に挿入される外管と、前記外管の先端側に設けられ、前記外管の長手方向に沿う面内に揺動可能に支持された超音波振動子と、前記外管の長手方向に沿って往復運動をする可動部を有するアクチュエータと、前記外管の長手方向に沿って前記アクチュエータと前記長手方向に直列に配置され、かつ前記超音波振動子と前記長手方向に並列に配置され、前記可動部の前記往復運動を前記超音波振動子の揺動運動に変換する変換機構であって、前記アクチュエータの前記往復運動による力の前記変換機構における作用点が前記外管の中心軸からずれて位置すると共に、前記可動部における前記往復運動の駆動力の中心軸が、前記外管の中心軸に対して前記作用点側に所定の距離だけずれている変換機構とを有する。

図面の簡単な説明

[0009] [図1]本発明の実施の形態に係る超音波プローブの外観図である。

[図2]本発明の実施の形態に係る超音波プローブ1の先端部2の斜視図である

。

[図3]本発明の実施の形態に係る、先端部2内に配設された超音波振動子のアクチュエータの斜視図である。

[図4]本発明の実施の形態に係るアクチュエータ22の正面図である。

[図5]本発明の実施の形態に係るアクチュエータ22の左側面図である。

[図6]本発明の実施の形態に係るアクチュエータ22の右側面図である。

[図7]本発明の実施の形態に係るアクチュエータ22の断面図である。

[図8]本発明の実施の形態に係る、超音波振動子21が揺動していない中間位置にあるときの超音波プローブ1の先端部2の断面図である。

[図9]本発明の実施の形態に係る、超音波振動子21が揺動していない中間位置にあるときの、先端部2の断面斜視図である。

[図10]本発明の実施の形態に係るリンク部材32bの斜視図である。

[図11]本発明の実施の形態に係るリンク部材32bの平面図である。

[図12]本発明の実施の形態に係る、振動子搭載部33とリンク部材32bの配置状態を説明するための図である。

[図13]本発明の実施の形態に係る、超音波振動子21の超音波送受信面21aが先端部2の先端側に傾斜しているときの先端部2の断面図である。

[図14]本発明の実施の形態に係る、超音波振動子21の超音波送受信面21aが先端部2の基端側に傾斜しているときの先端部2の断面図である。

[図15]本発明の実施の形態に係る、リンク部材32bによる延出部33bに与える駆動力の方向を説明するための図である。

[図16]本発明の実施の形態に係る、駆動力F1の発生する点GPの位置の違いによる分力F1dの大きさの違いを説明するための図である。

発明を実施するための最良の形態

[0010] 以下、本発明の実施の形態を、図面を用いて説明する。

(全体構成)

図1は、超音波プローブの外観図である。超音波プローブ1は、細長の形状を有し、先端から、先端部2、可撓管部3及び接続部4を有している。

[0011] 超音波プローブ1、血管、肺抹消部、膵胆道系などの細い管腔内に挿通可能な細長形状を有する機械走査方式のプローブである。超音波プローブ1は、細長で可撓性を有する樹脂製の外管2tと、外管2tの先端に固定された先端部2とを有する。超音波プローブ1の直径は、例えば、2から5mmである。先端部2は、後述するように、機械走査式の超音波振動子を内蔵している。

[0012] 可撓管部3は、可撓性を有するチューブ部材からなり、内部に、信号線などが挿通されている。

接続部4は、点線で示すように、超音波観測装置5に接続される。超音波観測装置5には、モニタ6が接続されている。超音波観測装置5は、超音波プローブ1の出力信号を処理して、超音波画像を生成しモニタ6に出力する画像処理部を有する。

[0013] 超音波観測装置5は、先端部2内の超音波振動子を電子的に駆動する駆動回路装置と、超音波振動子からの信号に基づき被検体内の超音波画像を生成する画像生成部とを有する。超音波観測装置5は、生成された超音波画像の画像信号を、表示装置であるモニタ6に出力し、超音波画像がモニタ6に表示される。

[0014] ユーザは、例えば内視鏡検査において内視鏡（図示しない）の処置具挿通チャンネルに超音波プローブ1を挿通して、モニタ6に表示される被検体の超音波画像を見て検査を行うことができる。

[0015] （超音波プローブの先端部の構成）

図2は、超音波プローブ1の先端部2の斜視図である。図3は、先端部2内に配設された超音波振動子のアクチュエータの斜視図である。

[0016] 図2に示すように、超音波プローブ1の先端部2は、樹脂製の筐体2aを有する。体内に挿入される外管2tと、外管2tの先端側に設けられた筐体2aが、被検体の体内に挿入可能に構成されている。

[0017] 筐体2aは、円筒形状を有し、筐体2aの先端側部分は半球状に形成されている。円筒形状を有する筐体2aの中心軸は、超音波プローブ1の中心軸

〇と一致する。

筐体 2 a の内側には、図 3 に示すように、超音波振動子 2 1 を収容する内部空間 S 1 1 を有し、超音波振動子 2 1 は、先端部 2 内に配設されたアクチュエータ 2 2 により、内部空間 S 1 1 内において、所定の軸周りに、所定の角度の範囲内で揺動可能となっている。超音波振動子 2 1 は、外管 2 t の先端側に設けられ、外管 2 t の長手方向に沿う面内に揺動可能に支持されている。超音波振動子 2 1 は、外形が略矩形の単板からなる素子である。

[0018] 筐体 2 a は、先端側に超音波振動子 2 1 及び変換機構 3 3 X (後述する) を収容する内部空間 S 1 1 と、基端側にアクチュエータ 2 2 を収容する内部空間 S 1 2 を有する (図 8 参照)。アクチュエータ 2 2 は、超音波プローブ 1 の軸 O の方向に細長い形状を有している。アクチュエータ 2 2 の中心軸は、筐体 2 a の中心軸と一致する。

[0019] 図 3 おいて二点鎖線で示すように、アクチュエータ 2 2 の基端側から、超音波振動子 2 1 用とアクチュエータ 2 2 用の複数の信号線 1 6 が延出し、外管 2 t と可撓管部 3 内に挿通している。

[0020] (アクチュエータの構成)

図 4 は、アクチュエータ 2 2 の正面図である。図 4 は、先端部 2 の軸に直交する方向から見た図である。図 5 は、アクチュエータ 2 2 の左側面図である。図 6 は、アクチュエータ 2 2 の右側面図である。図 5 は、先端部 2 内に配設されたアクチュエータ 2 2 を先端側から見たときの側面を示し、図 6 は、先端部 2 内に配設されたアクチュエータ 2 2 を基端側から見たときの側面を示す。図 7 は、アクチュエータ 2 2 の断面図である。図 8 は、超音波振動子 2 1 が揺動していない中間位置にあるときの超音波プローブ 1 の先端部 2 の断面図である。図 9 は、超音波振動子 2 1 が揺動していない中間位置にあるときの、先端部 2 の断面斜視図である。

[0021] 上述したように、アクチュエータ 2 2 は、超音波プローブ 1 の先端部 2 の内部空間 S 1 2 (図 8 参照) 内に配設され、超音波振動子 2 1 を所定の軸回りに所定の角度の範囲内で揺動させる駆動装置である。ここでは、アクチュ

エータ 22 は、電磁アクチュエータであるムービングマグネットタイプのボイスコイルモータを用いた電磁式駆動装置である。ボイスコイルモータは、コイルと磁石を備える。

なお、本実施の形態では、アクチュエータ 22 は、可動部が磁石を有するムービングマグネット型のボイスコイルモータを用いているが、ムービングコイル型のボイスコイルモータを用いてもよい。

[0022] 電磁アクチュエータであるアクチュエータ 22 は、枠部材 31 と、枠部材 31 内に配設された可動部 32 と、可動部 32 の先端側に配設され、超音波振動子 21 が搭載される振動子搭載部 33 とを有する。可動部 32 は、外管 2t の長手方向に沿って往復運動をする。

[0023] 図 3 及び図 7 に示すように、アクチュエータ 22 の長手軸が超音波プローブ 1 の中心軸 O と一致し、アクチュエータ 22 の長手軸が中心軸 O に平行になるように、アクチュエータ 22 は、超音波プローブ 1 内に配設されている。

[0024] 図 4 から図 6 に示すように、枠部材 31 は、円筒部 31a と、2本のアーム 31b とを有している。図 3 及び図 4 に示すように、2本のアーム 31b は、円筒部 31a の先端から互いに平行に先端方向に延出するように設けられている。各アーム 31b には、後述する軸部 33a2 が挿通される孔 31b1 が形成されている。

[0025] 図 5 及び図 7 に示すように、円筒部 31a の先端側には、孔 31a1 が形成されている。図 6 及び図 7 に示すように、円筒部 31a の基端側にも、孔 31a2 が形成されている。すなわち、アクチュエータ 22 は、可動部 32 を内部に収容する枠部材 31 を有し、枠部材 31 の後述する変換機構 33X とは反対側には、孔 31a2 が形成されている。孔 31a2 は、超音波プローブ 1 の製造時に、インピーダンスマッチングのために液体、ここでは油を先端部 2 の筐体 2a 内に注入するための孔である。孔 31a2 から注入された油は、孔 31a1 を通って、内部空間 IS1 内に入り込む。

[0026] 図 6 に示すように、円筒部 31a の上側側面 31a3 及び下側側面 31a

4は、平坦面を有する。図7に示すように、円筒部31aの上側側面31a3には、円筒部31aの軸方向に沿って延びる貫通溝31a5が形成されており、円筒部31aの下側側面31a4にも、円筒部31aの軸方向に沿って延びる貫通溝31a6が形成されている。

[0027] 円筒部31aの外周面には、コイル線材が巻回されて形成された2つのコイル部34が設けられている。

そして、可動部32は、円柱部材32aと、円柱部材32aの先端側から先端部2の軸方向に延出したリンク部材32bを有している。

円柱部材32aの上面と下面には、それぞれ、円筒部31aの軸方向に沿ってカットされて形成された2つの平面部32a1と32a2を有している。平面部32a1は、円筒部31aの上側側面31a3に平行であり、平面部32a2は、円筒部31aの下側側面31a4に平行である。

[0028] 平面部32a1には、凸部32atが形成されている。凸部32atは、貫通溝31a5内に凸部32atの一部が入り込む高さを有しており、可動部32の軸周りの回転を規制する。

後述するように、円柱部材32aは、凸部32atが貫通溝31a5に入り込んだ状態で、円筒部31a内を先端部2の軸方向に沿って移動可能となっている。

[0029] さらに、円柱部材32aは、円柱部材32aの軸方向に沿って形成された細長の凹部32a4を有している。凹部32a4は、図7に示すように、円柱部材32aの下側に形成されている。凹部32a4内には、2つの永久磁石35が円柱部材32aの軸方向に沿って配置されている。各永久磁石35は、直方体形状を有し、着磁方向が円筒部31aの軸方向に直交する方向になるように、N極とS極が所定の向きで凹部32a4内に配置されている。

[0030] 図7に示すように、各コイル部34及び各永久磁石35は、可動部32の往復運動の方向に直交する方向における寸法よりも、往復運動の方向における寸法が長い形状を有する。よって、先端部2のスペース効率がよい。

[0031] また、図7に示すように、コイル線材により形成される2つのコイル部3

4が先端部2の中心軸Oの軸方向に沿って直列に配置され、2つの永久磁石35も、先端部2の中心軸Oの軸方向に沿って直列に配置されるため、先端部2のスペース効率がよい。

[0032] 後述するように、円柱部材32aは、先端部2の中心軸Oに沿って進退するが、図7に示すように、2つの永久磁石35の長手軸OCは、先端部2の中心軸Oから距離dだけずれて位置している。

[0033] なお、円柱部材32aは、強磁性体で構成されている。ここでは、可動部32は、2つの永久磁石35を保持する円柱部材32aの材質として強磁性体の部材を用いることにより、磁気抵抗を減らして、磁気回路の出力効率が高くなり、可動部32を動かす力を大きくしている。

[0034] さらに、アクチュエータの駆動は、外乱（例えば術者の操作によるプローブの進退や湾曲に伴う外乱加速度や、個体のばらつきの影響を受ける。そのため、超音波振動子の揺動運動が滑らかに出来ず、超音波画像がブレてしまうなど、画像劣化の懸念が少なからず残る。そのような課題に対しては、アクチュエータにフィードバック制御を施すのが望ましいが、その場合は別途センサを設ける必要があるため、装置が太径化してしまう。

[0035] 本実施の形態では、可動部32に強磁性体を用いることにより、可動部32の位置変化に対するコイルのインダクタンスの変化を大きくすることで、可動部32の速度または位置を、センサを用いずに推定でき、いわゆるセンサレス制御が適用できる。

[0036] コイル部34には、可動部32の移動により誘導起電力が発生する。また、コイル部34に電流が流れることにより自己誘導起電力も発生する。この自己誘導起電力を検出することにより、上述したセンサレス制御を行うことができる。その誘導起電力に基づき発生するコイル部34に流れる電流の大きさの変化が、可動部32の末端移動位置を検出できるように、可動部32の強磁性体の部分を、2つのコイル部34の内側に配置する。可動部32の正確な位置制御のために、強磁性体の円柱部材32aの軸方向の長さが、先端部2の中心軸O方向における2つのコイル部34の長さよりも長くなるよ

うに形成されることが好ましい。

その結果、コイル部34に流れる電流の大きさに基づいて、アクチュエータ22における可動部32の位置を検出することができる。

[0037] また、図7に示すように、円柱部材32aの凹部32a4内に2つの永久磁石35が配設されるため、円柱部材32aを強磁性体で構成した場合、2つの永久磁石35は、円柱部材32aの先端部32a5と基端部32a6の間に配設される。すなわち、強磁性体の部材が、2つの永久磁石35の先端側と基端側の両側に設けられている。よって、先端部2の中心軸O方向における外部からの磁界の影響も、シールドすることができ、かつ先端部2の軸方向の前後に磁性体が存在しても、その磁性体により引っ張られる磁気力を低減して、アクチュエータ22の出力効率がよい。

[0038] コイル線材が枠部材31の円筒部31aの外側に巻回されているため、コイル部34の外形は、円筒部31aの上側側面31a3と下側側面31a4に沿った2つの平面部34aと34bを有する。すなわち、2つのコイル部34の外形の一部は平面部を有する。

[0039] 直方体の永久磁石35の2つの平面部が、2つの平面部34aと34bに平行になるように、各コイル部34と各永久磁石35は、配設される。

2つのコイル部34と、可動部32の2つの永久磁石35が、ムービングマグネット型のボイスコイルモータを形成する。

図10は、リンク部材32bの斜視図である。図11は、リンク部材32bの平面図である。

[0040] 図10に示すように、リンク部材32bは、接続部32b1と、接続部32b1から中心軸Oに平行に先端側に延出する第1の延出部32b2と、第1の延出部32b2の先端部において中心軸Oに直交する方向に湾曲した湾曲部32b3と、湾曲部32b3の一端から中心軸Oに平行に先端側に延出する第2の延出部32b4と、第2の延出部32b4において中心軸Oに直交する方向に突出するピン部32b5を有している。

[0041] すなわち、可動部(32)は、先端側に延出するリンク部材32bを有す

る。リンク部材32bのピン部32b5が、後述する固定部33aの延出部33bの貫通スリット33b1に係合する。

[0042] 接続部32b1は、中心軸O方向に進退する円柱部材32aの先端部32a5に接着剤などで固定して接続される。

第1の延出部32b2の先端部には、傾斜部32b21が設けられ、湾曲部32b3は、その傾斜部32b21を介して第1の延出部32b2の先端部と接続されている。傾斜部32b21を設けているのは、リンク部材32bが、内部空間IS1内で揺動する超音波振動子21の揺動範囲に制約を与えないようにすることと、リンク部材32bが基端側へ移動したときに内部空間IS1あるいはIS2内の他の部材へリンク部材32bが接触し難くするためである。

[0043] 図3に示すように、振動子搭載部33は、外形が略矩形の超音波振動子21が搭載されて固定される固定部33aと、固定部33aから延出する延出部33bを有する。すなわち、固定部33aは、超音波振動子21を載置する載置部である。延出部33bは、超音波振動子21の揺動運動の揺動軸に対して固定部33aの反対側に延出している。固定部33aは、2つの側壁部33a0を有している。各側壁部33a0は、2つの軸部33a2を有している。2つの軸部33a2は、2つの側壁部33a0から互いに反対方向に突出するように同軸上に形成されている。

[0044] 図12は、振動子搭載部33とリンク部材32bの配置状態を説明するための図である。図12は、リンク部材32bと振動子搭載部33を、先端部2の先端側から見た図である。図12に示すように、固定部33aは、単板の超音波振動子21を接着剤などの固定手段により固定するための平面部33a1を有する。超音波振動子21は、2つの側壁部33a0の間に配設される。

[0045] 互いに逆方向に突出する2つの軸部33a2は、固定部33aが軸部33a2の軸回りに回動可能に、2本のアーム31bの2つの孔31b1に挿通される。

延出部33bは、平面部33a1の反対側の面から、平面部33a1に直交する方向に延出している。図4に示すように、延出部33bは、細長の貫通スリット33b1を有している。リンク部材32bのピン部32b5が貫通スリット33b1内に入り込んでいる。

[0046] より具体的には、固定部33aが2つの軸部33a2の軸回りで回動可能に2本のアーム31bにより支持されると共に、固定部33aが2つの軸部33a2の軸回りに回動したときにピン部32b5が貫通スリット33b1内を移動可能なように、貫通スリット33b1は形成されている。

[0047] また、図10から図12に示すように、リンク部材32bの第1の延出部32b2と第2の延出部32b4は、先端部2の中心軸Oを通る上下方向に平行な面CLからずれて、先端方向に延出している。同時に、振動子搭載部33の延出部33bも、先端部2の中心軸Oを通る上下方向に平行な面CLからずれた位置から延出している。これにより、リンク部材32b及び延出部33bの面CLに直交する方向の厚さが薄くできるので、リンク部材32b及び延出部33bは、先端部2の筐体2aの内壁に接触し難くなっている。

[0048] すなわち、振動子搭載部33の延出部33bとリンク部材32bは、外管2tの中心軸Oを通りかつ超音波振動子21の揺動運動の軸に直交する平面CLを挟むように配置される。超音波振動子21の揺動運動の軸は、2つの軸部33a2の軸である。

[0049] リンク部材32bが、先端部2の軸方向に沿って所定の範囲内で前後すると、ピン部32b5も先端部2の軸方向に沿って前後方向に動く。ピン部32b5の往復運動は、ピン部32b5に係合する延出部33bを動かして、固定部33aを2つの軸部33a2の軸回りに揺動させる揺動運動を生じさせる。

[0050] なお、円柱部材32aから延出するリンク部材32bは、非磁性体若しくは弱磁性体で構成されている。すなわち、可動部32の後述する変換機構33X側の部分は、非磁性体又は弱磁性体である。リンク部材32bが強磁性

体であると、上述したセンサレス制御を行うときに、インダクタンス変化が非対称となるため、可動部32の位置を精度良く検出できない虞がある。そこで、リンク部材32bを非磁性体若しくは弱磁性体にして、位置検出の精度を悪化させないようにしている。

[0051] 以上のように、超音波プローブ1の先端部2の軸回りに巻回されたコイル線材からなる2つのコイル部34内に、先端部2の軸方向に沿ってN極とS極が所定の向きになるように2つの永久磁石35が配設されている。

[0052] (作用)

次に、超音波プローブ1の先端部2内における、超音波振動子21とアクチュエータ22の動作について説明する。

[0053] 2つのコイル部34と2つの永久磁石35によりムービングマグネット型のボイスコイルモータが形成される。2つのコイル部34の各コイル線材に流す電流の方向を変更することにより、先端部2の軸方向に沿った2つの永久磁石35の移動方向を制御することができる。

[0054] 図13は、超音波振動子21の超音波送受信面21aが先端部2の先端側に傾斜しているときの先端部2の断面図である。図14は、超音波振動子21の超音波送受信面21aが先端部2の基端側に傾斜しているときの先端部2の断面図である。

[0055] 変換機構33Xは、リンク部材32bが振動子搭載部33の延出部33bを長手方向に進退することによって、超音波振動子21の揺動運動を生じさせる。具体的には、2つのコイル部34の各コイル線材に、第1の方向の電流を流すと、ムービングマグネット型のボイスコイルモータの原理により、可動部32は、図13に示すように、基端側に移動し、円筒部31aの基端側の内壁に当接する。このとき、超音波振動子21の超音波送受信面21aは、先端側に向く。図13に示すように、超音波送受信面21aの法線方向が、先端部2の軸に直交する方向に対して $\theta 1$ だけ先端側へ傾斜する。

[0056] 2つのコイル部34の各コイル線材に、第1の方向と逆の第2の方向の電流を流すと、ムービングマグネット型のボイスコイルモータの原理により、

可動部 3 2 は、図 1 4 に示すように、先端側に移動し、円筒部 3 1 a の先端側の内壁に当接する。このとき、超音波振動子 2 1 の超音波送受信面 2 1 a は、基端側に向く。図 1 4 に示すように、超音波送受信面 2 1 a の法線方向が、先端部 2 の軸に直交する方向に対して $\theta 2$ だけ基端側へ傾斜する。

[0057] よって、電流の流す向きを交互に変更することにより、超音波振動子 2 1 は、軸部 3 3 a 2 の軸回りに、角度 ($\theta 1 + \theta 2$) の範囲で揺動する。

従って、ピン部 3 2 b 5 を有する可動部 3 2 と、ピン部 3 2 b 5 に係合する貫通スリット 3 3 b 1 を有する延出部 3 3 b が、可動部 3 2 の往復運動を超音波振動子 2 1 の揺動運動に変換する変換機構 3 3 X を構成する。変換機構 3 3 X は、外管 2 t の長手方向に沿ってアクチュエータ 2 2 と長手方向に直列に配置され、かつ超音波振動子 2 1 と長手方向に並列に配置され、可動部 3 2 の往復運動を超音波振動子 2 1 の揺動運動に変換する。

[0058] 図 1 5 は、リンク部材 3 2 b による延出部 3 3 b に与える駆動力の方向を説明するための図である。

図 1 5 に示すように、リンク部材 3 2 b が進退したときの延出部 3 3 b への作用点 F P は、先端部 2 の中心軸 O からずれた位置にある。

[0059] しかし、アクチュエータ 2 2 において駆動力を発生する 2 つの永久磁石 3 5 の長手軸 O C は、中心軸 O に対して作用点 F P 側にずれている。具体的には、アクチュエータ 2 2 の往復運動による力の変換機構 3 3 X における作用点 F P は、外管 2 t の中心軸 O からずれて位置すると共に、可動部 3 2 における往復運動の駆動力の中心軸である永久磁石 3 5 の長手軸 O C が、中心軸 O に対して作用点 F P 側に所定の距離 d だけずれている。すなわち、アクチュエータ 2 2 の駆動力 F 1 の発生する点 G P は、外管 2 t の中心軸 O に対して作用点 F P 側にずれている。

[0060] そのため、作用点 F P における分力 F 1 d は、駆動力 F 1 の発生する点 G P が中心軸 O 上にあるときよりも、小さくなる。

図 1 6 は、駆動力 F 1 の発生する点 G P の位置の違いによる分力 F 1 d の大きさの違いを説明するための図である。

[0061] アクチュエータ 2 2 の駆動力 F_1 の発生する点 $G P$ が中心軸 O に対して作用点 $F P$ 側にずれているときの、作用点 $F P$ における駆動力 F_1 の分力が $F_1 d$ であるとする。

これに対して、アクチュエータ 2 2 の駆動力 F_1 の発生する点 $G P$ が中心軸 O 上の点 $G P O$ にある場合、作用点 $F P$ における駆動力 F_1 の中心軸 O に直交する方向における分力 $F_1 d O$ は、点 $G P$ が中心軸 O に対して作用点 $F P$ 側にずれているときの分力 $F_1 d$ よりも、大きくなる。

[0062] 具体的には、図 1 6 において、点線で示すように、駆動力 F_1 の発生する点 $G P$ が中心軸 O 上の点 $G P O$ にあるときの分力 $F_1 d O$ は、点 $G P$ が中心軸 O に対して作用点 $F P$ 側にずれているときの分力 $F_1 d$ よりも、大きい。これは、駆動力 F_1 の発生する点 $G P$ が中心軸 O 上の点 $G P O$ にあるときの駆動力 F_1 の方向の先端部 2 の中心軸 O に対する角度 θb が、点 $G P$ が中心軸 O から作用点 $F P$ 側にずれて点 $G P 1$ にあるときの駆動力 F_1 の方向の先端部 2 の中心軸 O に対する角度 θa よりも大きいためである。言い換えれば、作用点 $F P$ におけるモーメントの大きさが小さくなる。

[0063] 作用点における分力 $F_1 d$ が小さければ、駆動力 F_1 の効率的な揺動運動への変換が可能となる。特に、分力 $F_1 d$ が大きいと、枠部材 3 1 の円筒部 3 1 a の内壁と可動部 3 2 の円柱部材 3 2 a との接触が強くなり、摩擦力も大きくなって、摩擦により円筒部 3 1 a の内壁が削られて円筒部 3 1 a の削り落とされたカスが内部空間 $I S 1$ 内の液体内に浮遊し、綺麗な超音波画像が得られなくなる虞もある。すなわち、上述したように作用点 $F P$ におけるモーメントを小さくすることにより、変換機構 3 3 X の耐久性の向上なども図ることができる。

[0064] 上述した実施の形態では、アクチュエータ 2 2 の中心軸は、超音波プローブ 1 の中心軸 O と一致しているので、先端部 2 内にいわゆるデッドスペースが生じない。その結果、アクチュエータ 2 2 の外径を大きくできるため、アクチュエータ 2 2 の駆動力を大きくすることも可能となる。

[0065] さらに、アクチュエータ 2 2 の駆動力 F_1 の発生する点 $G P$ が中心軸 O に

対して作用点F P側にずれているため、作用点F Pにおける駆動力F 1の分力F 1 dが小さくなり、駆動力F 1の効率的な伝達を実現することもできる。

[0066] 以上のように、上述した実施の形態によれば、超音波振動子を揺動させる揺動機構を有するプローブの太径化を抑え、かつ駆動部材の進退動作を回動部材の回動軸回りの揺動運動へ変換するときの力の変換効率の低下を抑える超音波プローブを提供することができる。

[0067] 本発明は、上述した実施の形態に限定されるものではなく、本発明の要旨を変えない範囲において、種々の変更、改変等が可能である。

請求の範囲

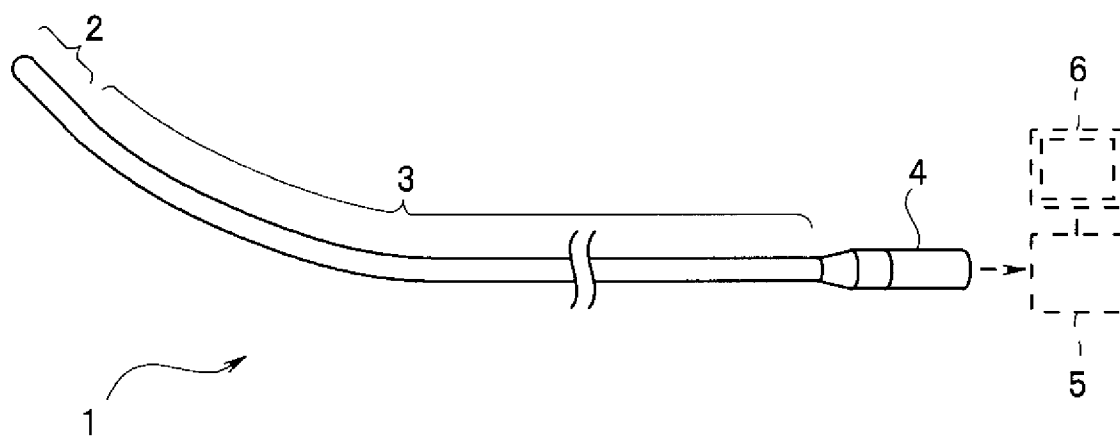
- [請求項1] 体内に挿入される外管と、
前記外管の先端側に設けられ、前記外管の長手方向に沿う面内に揺動可能に支持された超音波振動子と、
前記外管の長手方向に沿って往復運動をする可動部を有するアクチュエータと、
前記外管の長手方向に沿って前記アクチュエータと前記長手方向に直列に配置され、かつ前記超音波振動子と前記長手方向に並列に配置され、前記可動部の前記往復運動を前記超音波振動子の揺動運動に変換する変換機構であって、前記アクチュエータの前記往復運動による力の前記変換機構における作用点が前記外管の中心軸からずれて位置すると共に、前記可動部における前記往復運動の駆動力の中心軸が、前記外管の中心軸に対して前記作用点側に所定の距離だけずれている変換機構と、
を備えることを特徴とする超音波プローブ。
- [請求項2] 前記超音波振動子を載置する載置部と、前記揺動運動の揺動軸に対して前記載置部の反対側に延出する第1の延出部を有する超音波振動子搭載部を有し、
前記可動部は、前記先端側に延出し、前記第1の延出部に係合する第2の延出部を有し、
前記変換機構は、前記第2の延出部が前記第1の延出部を前記長手方向に進退することによって、前記超音波振動子の前記揺動運動を生じさせ、
前記第1の延出部と前記第2の延出部は、前記外管の中心軸を通りかつ前記超音波振動子の前記揺動運動の軸に直交する平面を挟むように配置されることを特徴とする請求項1に記載の超音波プローブ。
- [請求項3] 前記アクチュエータは、電磁アクチュエータであることを特徴とする請求項1に記載の超音波プローブ。

- [請求項4] 前記電磁アクチュエータは、コイルと磁石を備えるボイスコイルモータであることを特徴とする請求項3に記載の超音波プローブ。
- [請求項5] 前記コイル又は前記磁石は、前記往復運動の方向に直交する方向における寸法よりも、前記往復運動の方向における寸法が長い形状を有することを特徴とする請求項4に記載の超音波プローブ。
- [請求項6] 前記ボイスコイルモータは、前記可動部が前記磁石を有するムービングマグネット型であることを特徴とする請求項5に記載の超音波プローブ。
- [請求項7] 前記可動部は、強磁性体の部材を有していることを特徴とする請求項6に記載の超音波プローブ。
- [請求項8] 前記強磁性体の部材は、前記磁石の先端側と基端側の両側に設けられていることを特徴とする請求項7に記載の超音波プローブ。
- [請求項9] 前記可動部の前記変換機構側の部分は、非磁性体又は弱磁性体であることを特徴とする請求項8に記載の超音波プローブ。
- [請求項10] 前記アクチュエータは、前記可動部を内部に収容する枠部材を有し、前記枠部材の前記変換機構とは反対側には、孔が形成されていることを特徴とする請求項1に記載の超音波プローブ。
- [請求項11] 前記外管の先端側に設けられ、前記超音波振動子及び前記変換機構を収容する第1の内部空間と、前記アクチュエータを収容する第2の内部空間を有する筐体を有することを特徴とする請求項1に記載の超音波プローブ。

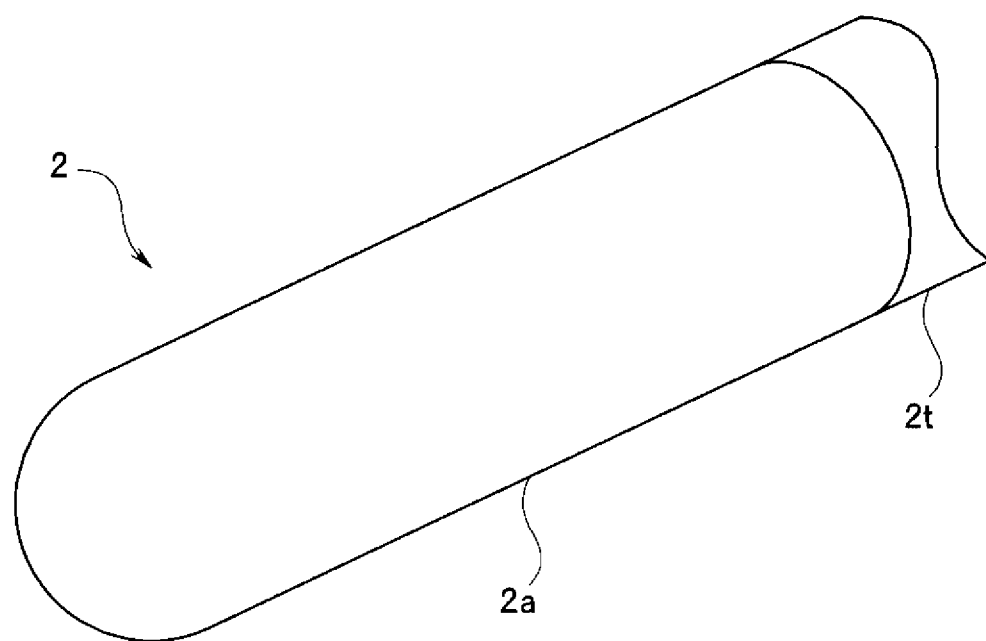
要 約 書

超音波プローブ1は、外管2 tの先端側に設けられた超音波振動子2 1と、外管2 tの長手方向に沿って往復運動をする可動部3 2を有するアクチュエータ2 2と、変換機構3 3 Xを有する。変換機構3 3 Xは、外管2 tの長手方向に沿ってアクチュエータ2 2と長手方向に直列に配置され、かつ超音波振動子2 1と長手方向に並列に配置され、可動部3 2の往復運動を超音波振動子2 1の揺動運動に変換する。アクチュエータ2 2の往復運動による力の変換機構における作用点F Pは、外管2 tの中心軸Oからずれて位置すると共に、可動部3 2における往復運動の駆動力の中心軸OCが、外管2 tの中心軸Oに対して作用点側に所定の距離dだけずれている。

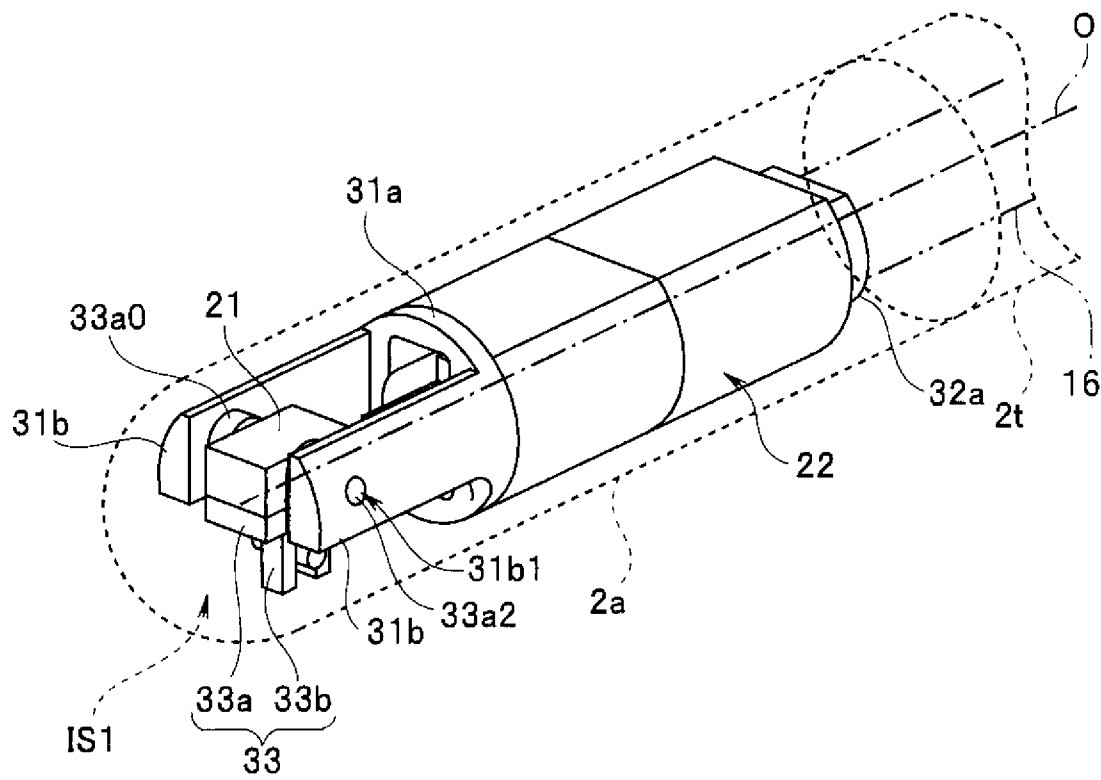
[圖1]



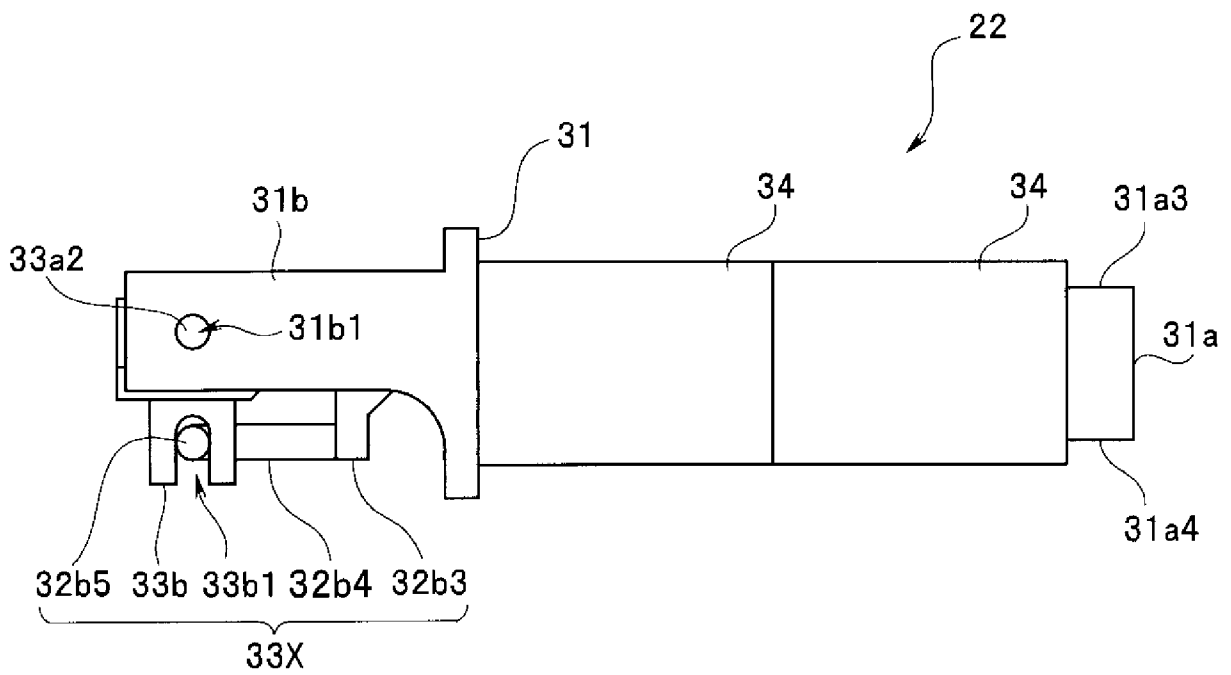
[圖2]



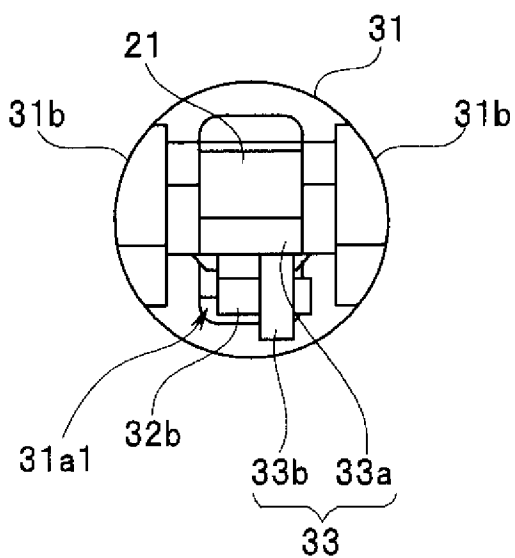
[図3]



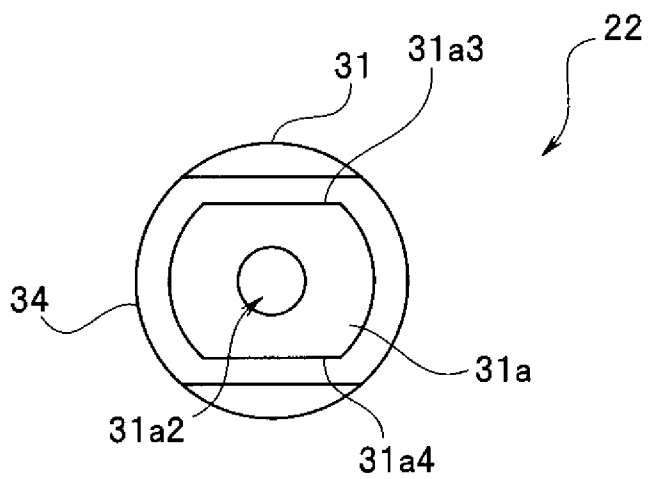
[図4]



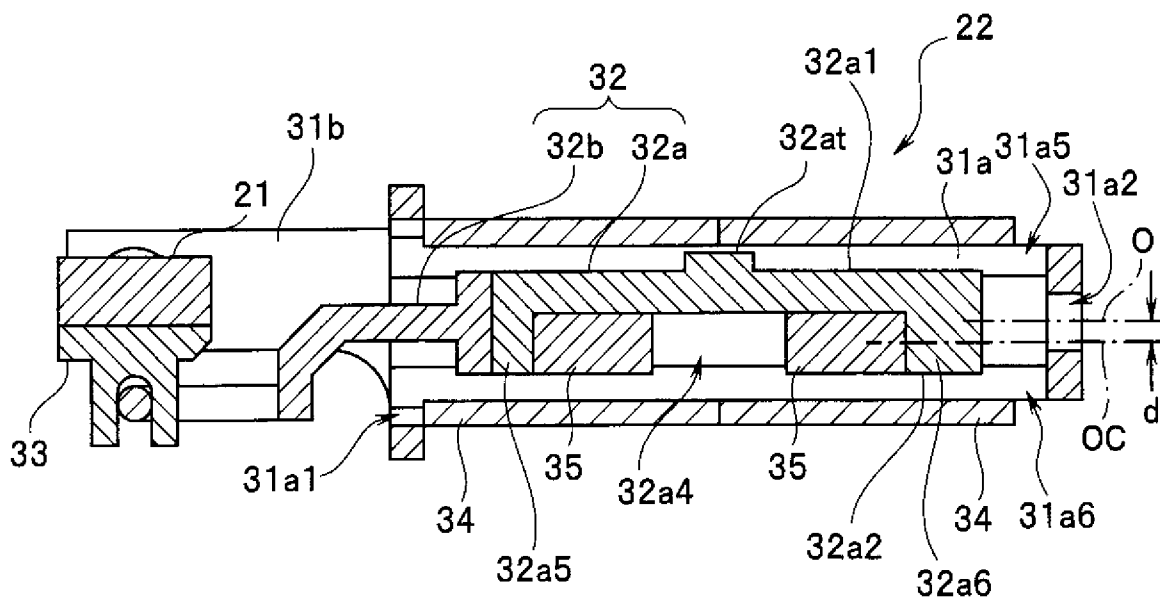
[図5]



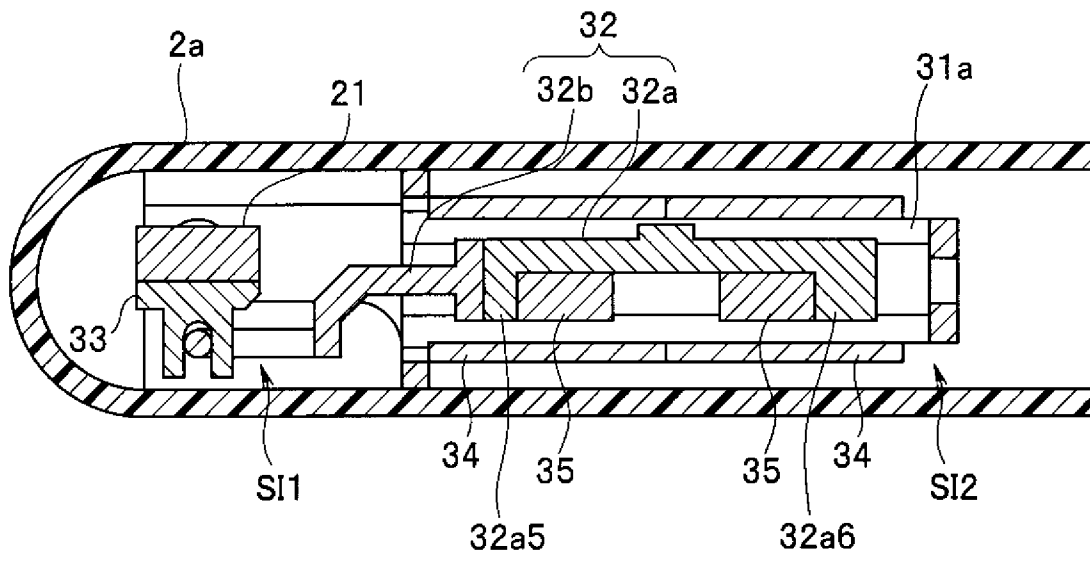
[図6]



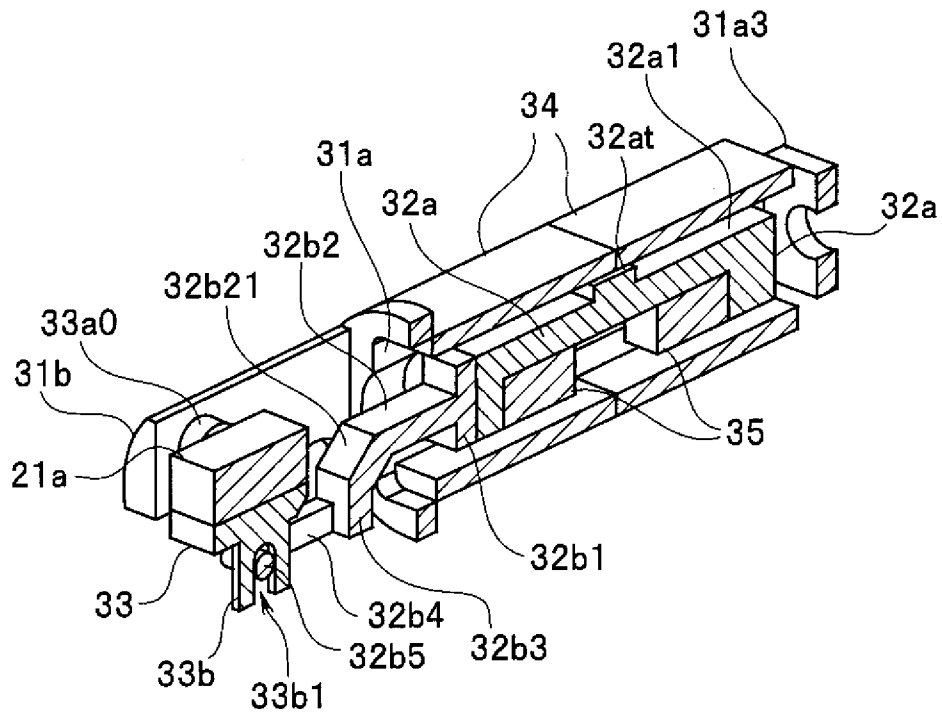
[図7]



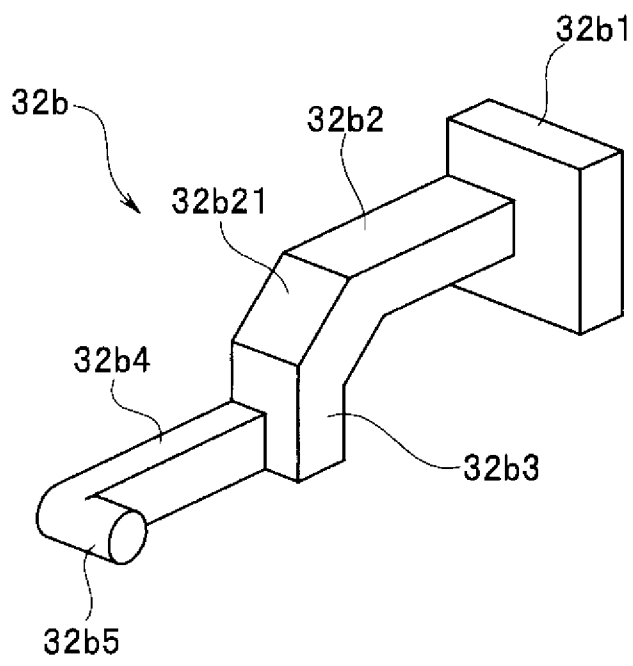
[図8]



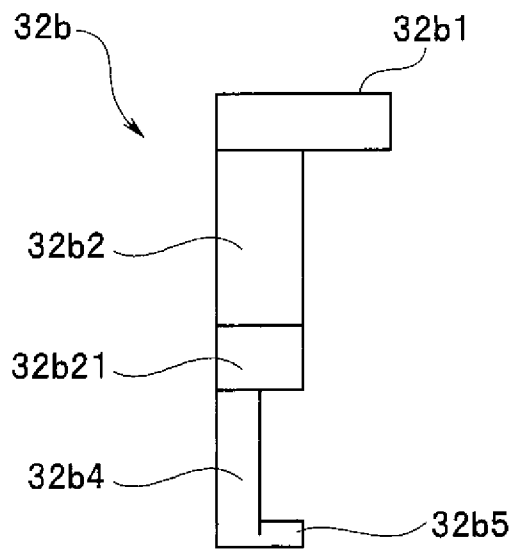
[図9]



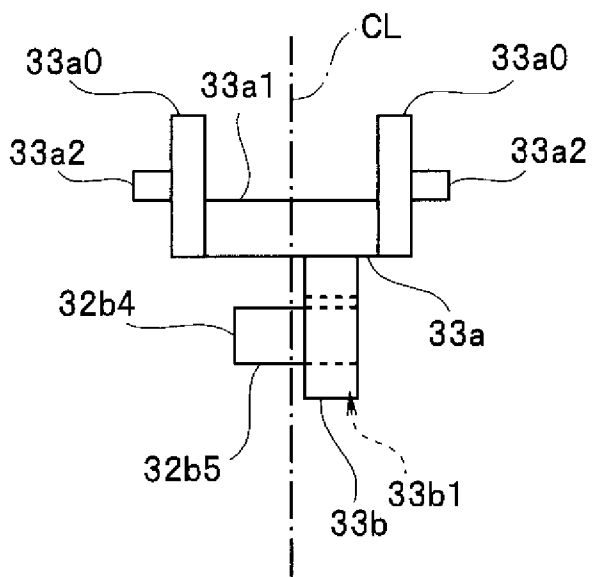
[図10]



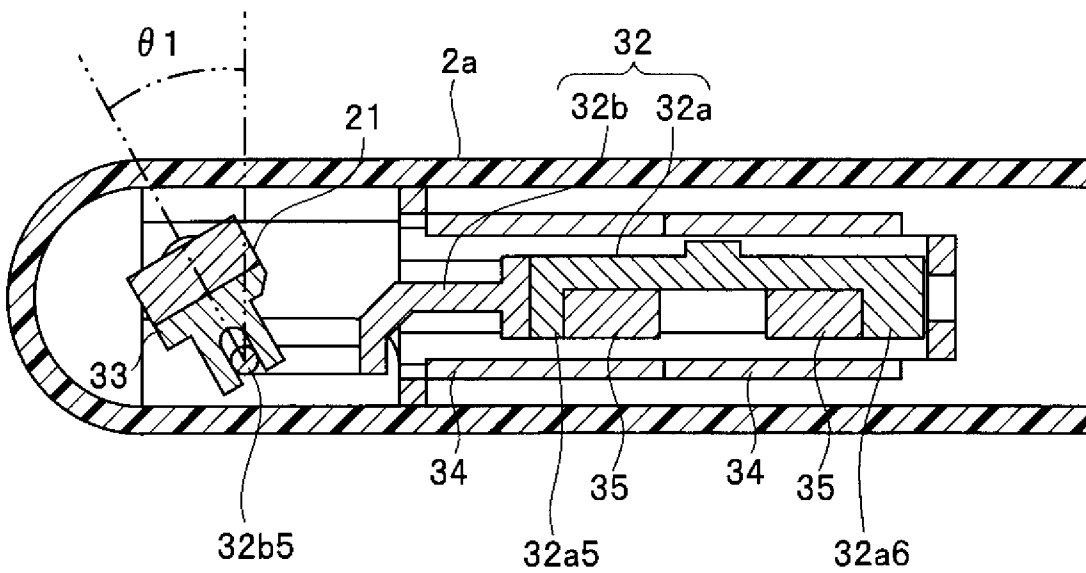
[図11]



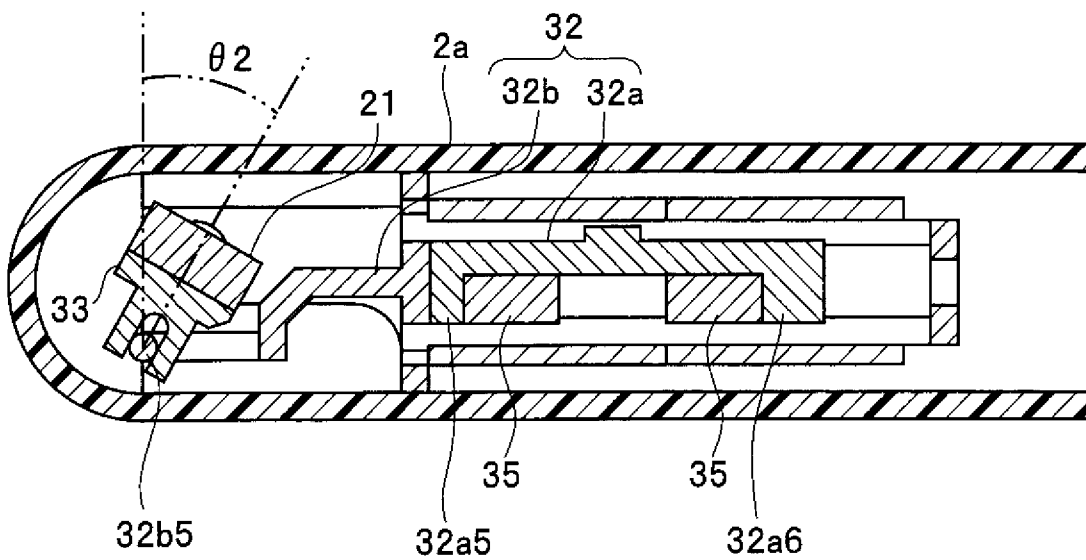
[図12]



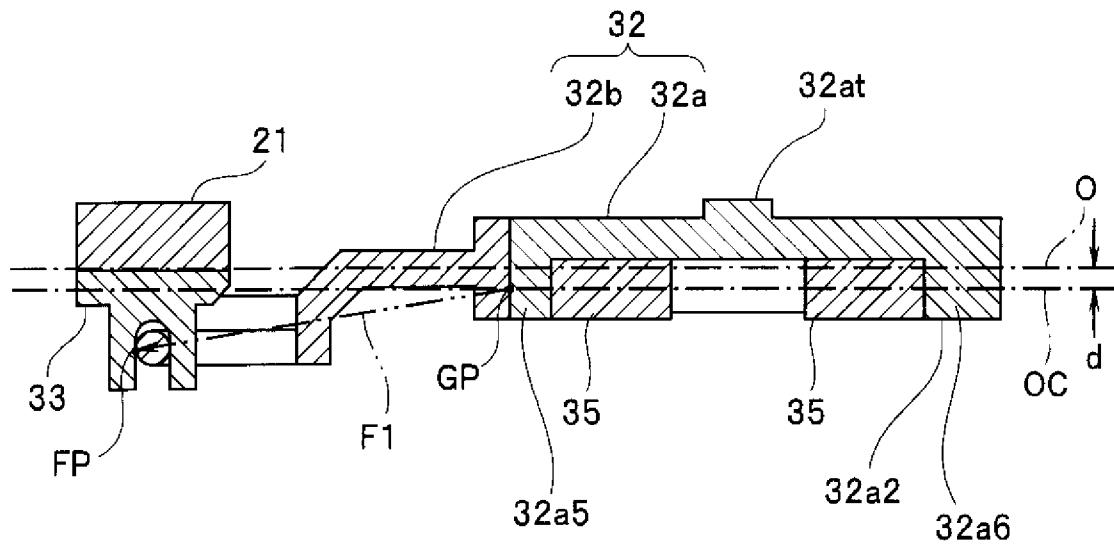
[図13]



[図14]



[図15]



[図16]

