

明 細 書

発明の名称：ヘッドアップディスプレイ装置

技術分野

[0001] 本発明は、虚像を投影することのできない待機位置から虚像を投影可能な使用位置まで変位可能なコンバイナを有する、ヘッドアップディスプレイ装置に関する。

背景技術

[0002] ヘッドアップディスプレイ装置は、例えば車両に搭載され、車両の乗員に情報を提供するために乗員の前方に配置される。一部のヘッドアップディスプレイ装置は、虚像を投影可能なコンバイナを一体的に備えている。乗員は、コンバイナに映し出された虚像を視認することにより、情報を取得することができる。一部のコンバイナは、虚像を投影することのできない待機位置から、虚像を投影可能な使用位置まで変位可能に設けられている。コンバイナが一体化されたヘッドアップディスプレイ装置に関する従来技術として、特許文献1に開示される技術がある。

[0003] 特許文献1に示されるような、ヘッドアップディスプレイ装置は、モータにリンク機構を介して接続されたコンバイナを有している。例えば、車両のイグニッションスイッチをオンにするとモータが作動する。モータが作動することにより、コンバイナは、待機位置から使用位置まで変位する。

先行技術文献

特許文献

[0004] 特許文献1：特開2016-78732号公報

発明の概要

発明が解決しようとする課題

[0005] コンバイナは、使用者の視界を遮らないよう透明の板状体によって構成されるのが一般的である。太陽光の位置等によっては、運転者は、透明なコンバイナが使用位置まで変位していることに気づきにくいことが考えられる。

コンバイナが使用位置まで変位したことを運転者に気づかせることができれば、運転者に車両情報を早急に認識させることができ望ましい。

[0006] 本発明は、コンバイナが使用位置まで変位したことを運転者が容易に認識することができるヘッドアップディスプレイ装置の提供を課題とする。

課題を解決するための手段

[0007] 請求項1による発明によれば、車室内に設けられた左右の支持壁に支持され、これらの支持壁の間の待機位置から、前記支持壁の上部であって虚像を投影可能な使用位置まで変位可能なコンバイナを有するヘッドアップディスプレイ装置において、

前記車室内の遮蔽物の設置を禁止された領域を遮蔽物設置禁止エリアとした場合に、

前記コンバイナの上端であるコンバイナ上端部は、前記コンバイナが前記待機位置から前記使用位置まで変位する際に、前記遮蔽物設置禁止エリアの下端よりも上方まで変位すると共に、前記使用位置に位置する場合には、前記遮蔽物設置禁止エリアよりも下方に位置していることを特徴とするヘッドアップディスプレイ装置が提供される。

[0008] 請求項2に記載のごとく、好ましくは、前記左右の支持壁の外面に設けられモータによって回転されるギヤ部材と、これらのギヤ部材によって回転可能に設けられカム溝が形成されているカムレバーと、をさらに有し、

前記コンバイナは、前記左右の支持壁に形成されたコンバイナガイド穴を貫通すると共に前記カムレバーに連結されたコンバイナピンを有し、

前記ギヤ部材は、前記カム溝に差し込まれたギヤ部材ピンを有している。

[0009] 請求項3による発明によれば、左右の支持壁に支持され、これらの支持壁の間の待機位置から、前記支持壁の上部であって虚像を投影可能な使用位置まで変位可能なコンバイナを有するヘッドアップディスプレイ装置において、

前記支持壁の上端よりも所定の高さだけ上方の位置であって、水平軸に沿った面を上方面とした場合に、

前記コンバイナの上端であるコンバイナ上端部は、前記コンバイナが前記待機位置から前記使用位置まで変位する際に、前記上方面よりも上方まで変位すると共に、前記使用位置に位置する場合には、前記上方面よりも下方に位置していることを特徴とするヘッドアップディスプレイ装置が提供される。

発明の効果

[0010] 請求項1に係る発明では、コンバイナ上端部は、遮蔽物設置禁止エリアの下端よりも上方まで変位すると共に、使用位置に位置する場合には、遮蔽物設置禁止エリアよりも下方に位置している。より乗員の目線に近づけることにより、乗員は、コンバイナが作動していることを容易に認識することができる。運転者は、コンバイナの作動を認識することにより、コンバイナが使用位置まで変位したことを容易に認識することができる。

[0011] 請求項2に係る発明では、コンバイナは、コンバイナガイド穴を貫通すると共にカムレバーに連結されたコンバイナピンを有している。コンバイナの軌道は、支持壁に形成されたコンバイナガイド穴によって規定される。簡便な構成によってコンバイナを視認しやすいヘッドアップディスプレイ装置を提供することができる。

[0012] 請求項3に係る発明では、コンバイナ上端部は、上方面よりも上方まで変位すると共に、使用位置に位置する場合には、上方面よりも下方に位置している。より乗員の目線に近づけることにより、乗員は、コンバイナが作動していることを容易に認識することができる。運転者は、コンバイナの作動を認識することにより、コンバイナが使用位置まで変位したことを容易に認識することができる。

図面の簡単な説明

[0013] [図1]本発明の実施例によるヘッドアップディスプレイ装置が車両に搭載された状態を示す図である。

[図2]図1に示されたヘッドアップディスプレイ装置の左側面図である。

[図3]図2の3矢視図である。

[図4]図2に示された支持ケース、コンバイナホルダ、コンバイナ、ギヤ部材、及び、カムレバーの分解図である。

[図5]図2に示されたヘッドアップディスプレイ装置の作用について説明する図である。

[図6]図4に示されたギヤ部材ピンが第1の逃げ溝を通過する際の作用について説明する図である。

[図7]図6に示されたギヤ部材ピンがギヤ部材連結溝部を通過する際の作用について説明する図である。

[図8]図6に示されたギヤ部材ピンが第2の逃げ溝を通過する際の作用について説明する図である。

[図9]図8に示されたコンバイナの使用位置における作用について説明する図である。

発明を実施するための形態

[0014] 車両に搭載されたヘッドアップディスプレイ装置を例に、本発明の実施の形態を添付図に基づいて説明する。なお、説明中、左右とは車両の乗員を基準として左右、前後とは車両の進行方向を基準として前後を指す。また、図中F rは前、R rは後、R iは右、L eは左、U pは上、D nは下を示している。

<実施例>

[0015] 図1を参照する。ヘッドアップディスプレイ装置10は、例えば、乗員の前方且つ車速計S mの上部に配置され、ダッシュボードD bに収納される。ヘッドアップディスプレイ装置10は、透明の樹脂によって形成されたコンバイナ60を有している。図1に示される状態において、コンバイナ60は、起立している。換言すれば、コンバイナ60は、虚像を投影可能な使用位置に位置している。

[0016] 想像線P aによって示されるのは、遮蔽物設置禁止エリアの下端P aである。遮蔽物設置禁止エリアとは、協定規則第125号運転者の前方視界に関する自動車の認可に関する統一規定5. 1. 3によって、車室内の遮蔽物の

設置が禁止された領域をいう。換言すれば、遮蔽物設置禁止エリアとは、自動車の運転に必要な視野を確保するため、運転者席において、左右180°及び一定の上下方向の視野範囲における視野を妨げる遮蔽物の設置を禁止している領域をいう。

[0017] 図2及び図3を参照する。図2及び図3に示されるヘッドアップディスプレイ装置10は、コンバイナ60が倒伏している。即ち、コンバイナ60は、待機位置に位置している。待機位置に位置しているコンバイナ60は、虚像を投影することができない。例えば、車両のイグニッションスイッチが切られた場合等に、コンバイナ60は、待機位置に位置している。

[0018] ヘッドアップディスプレイ装置10は、左右の支持壁30、30と、これらの支持壁30、30のうちの左側の支持壁30の外方に設けられたモータ12と、このモータ12のモータ軸12aに設けられたウォーム13と、これらのモータ12及びウォーム13の間に設けられウォーム13の回転量を検出可能な回転量検出センサ14と、左右の支持壁30、30を貫通して設けられた軸部材15と、この軸部材15に固定されると共にウォーム13に噛み合っているホイール16と、このホイール16と同じ軸部材15上に設けられホイール16と共に回転可能な左右のギヤ部材40、40と、これらのギヤ部材40、40にそれぞれ連結されている左右のカムレバー50、50と、これらの左右のカムレバー50、50に連結されているコンバイナ60と、左右のギヤ部材40、40にそれぞれ噛み合いギヤ部材40、40が回転することにより回転する左右のピニオン21、21と、これらの左右のピニオン21、21にそれぞれ噛み合っている左右のラック22、22と、これらの左右のラック22、22に支持されコンバイナ60を覆っている蓋体70と、コンバイナ60のオフモードを検出可能なコンバイナ検出機構80と、からなる。

[0019] 待機位置に位置しているコンバイナ60は、上方が蓋体70によって覆われている。この状態をオフモードという。

[0020] 図4を参照する。左の支持壁30は、外方（左側）に向かって突出しカム

レバー 50 を回転可能に支持するピン状のカムレバー支持部 31 と、外方（左側）に向かって突出しピニオン 21（図 2 参照）を回転可能に支持するピン状のピニオン支持部 32 と、コンバイナ 60 が昇降する際のガイドをするコンバイナガイド穴 33 と、蓋体 70（図 2 参照）が前後方向に変位する際のガイドをする蓋体ガイド穴 34 と、軸部材 15 が貫通している軸部材貫通穴 35 を有している。右の支持壁 30（図 3 参照）も同様の構成である。このため、詳細な説明は省略する。

[0021] コンバイナガイド穴 33 は、後方に向かって上り勾配に形成された第 1 のコンバイナガイド穴 36 と、この第 1 のコンバイナガイド穴 36 に沿って形成された第 2 のコンバイナガイド穴 37 と、からなる。

[0022] 第 1 のコンバイナガイド穴 36 は、後方に向かって上がり勾配に形成されコンバイナ 60 の昇降をガイドする第 1 の昇降ガイド部 36 a と、この第 1 の昇降ガイド部 36 a の上端から連続して上方に延びた第 1 のピン固定部 36 b と、第 1 の昇降ガイド部 36 a の下端から連続して下方に延びた第 1 のピン収納部 36 c と、からなる。

[0023] 第 2 のコンバイナガイド穴 37 は、第 1 の昇降ガイド部 36 a に略平行に形成されコンバイナ 60 の昇降をガイドする第 2 の昇降ガイド部 37 a と、この第 2 の昇降ガイド部 37 a の上端から連続して形成され第 1 のピン固定部 36 b を中心とした円弧に重なる（図 8 想像線 L2 も参照）第 2 の回転ガイド部 37 b と、からなる。

[0024] 蓋体ガイド穴 34 は、後方に向かって緩やかな上り勾配に形成された第 1 の蓋体ガイド穴 38 と、この第 1 の蓋体ガイド穴 38 に沿って形成された第 2 の蓋体ガイド穴 39 と、からなる。

[0025] 図 2 を参照する。モータ 12 は、ステータ 19 に取り付けられている。ステータ 19 の部品取付部 19 a は、一面にモータ 12 が取り付けられていると共に、裏面に回転量検出センサ 14 が取り付けられてなる。

[0026] モータ 12 は、DC モータ、サーボモータ、ステッピングモータ等の任意のモータを採用することができる。

- [0027] 回転量検出センサ14は、ウォーム13に向かって光を照射し、その反射光を検出する、フトリフレクタ（反射型フォトインタラプタ）である。光の反射の有無によって、回転量検出センサ14は、ウォーム13の回転量を検出する。ウォーム13は、モータ軸12aに取り付けられている。このため、ウォーム13の回転量を検出することにより、モータ12の回転量を把握することができる。
- [0028] 図4を参照する。左のギヤ部材40は、略円形状のギヤ基部41と、このギヤ基部41の中心に形成され軸部材15が貫通したギヤ部材中心穴42と、ギヤ基部41の外周のうちの略半周に形成されピニオン21（図2参照）に噛み合っているギヤ部43と、ギヤ基部41の左の支持壁30に対向した面からカムレバー50に向かって突出しているギヤ部材ピン44と、ギヤ基部41から連続して形成されたピン当接部45と、を有している。ピン当接部45については、後述する。右のギヤ部材40（図3参照）も同様の構成である。このため、詳細な説明は、省略する。
- [0029] 左のカムレバー50は、カムレバー支持部31が差し込まれカムレバー50の回転の中心となるカムレバー中心穴51と、ギヤ部材ピン44が差し込まれ略S字状に形成されたカム溝52と、コンバイナ60に連結されたコンバイナ連結穴53と、回転した際に軸部材15との接触を防ぐために略U字状の欠肉に形成された欠肉部54と、を有している。右のカムレバー50（図3参照）も同様の構成である。このため、詳細な説明は、省略する。
- [0030] カム溝52は、ギヤ部材40を回転させた際のギヤ部材ピン44の軌道に重なった（図5想像線L1も参照）第1逃げ溝部52aと、第1逃げ溝部52aから連続して形成されギヤ部材40が回転することによってギヤ部材ピン44によって押されるギヤ部材連結溝部52bと、ギヤ部材40を回転させた際のギヤ部材ピン44の軌道に重なった第2逃げ溝部52cと、からなる。なお、カム溝52は、貫通穴に限られず有底の溝状に形成されていても良い。
- [0031] コンバイナ連結穴53は、略L字状に形成されている。コンバイナ連結穴

53は、L字の横辺に対応した短辺部53a（回転軸固定部53a）と、この短辺部53aから略垂直に延び短辺部53aよりも長く形成された長辺部53bと、からなる。なお、コンバイナ連結穴53は、貫通穴に限られず有底の溝状に形成されていても良い。

[0032] コンバイナ60は、コンバイナホルダ61と、このコンバイナホルダ61によって支持され車両情報を投影可能なコンバイナ本体62と、コンバイナホルダ61から左右の支持壁に向かって突出した左右のコンバイナピン63（図3も参照）と、を有する。

[0033] 左のコンバイナピン63は、第1のコンバイナガイド穴36を貫通しコンバイナ連結穴53に差し込まれた第1のコンバイナピン64、及び、第2のコンバイナピン65の2種類のピンによって構成される。右のコンバイナピン63（図3参照）も同様の構成である。このため、詳細な説明は、省略する。

[0034] 図2及び図3を参照する。蓋体70は、蓋体基部71と、この蓋体基部71の上部に一体的に形成されコンバイナ60を覆っている蓋体本体72と、蓋体基部71から第1の蓋体ガイド穴38を貫通し端部がラック22に差し込まれた第1の蓋体ピン73と、蓋体基部71から第2の蓋体ガイド穴39を貫通し端部がラック22に差し込まれた第2の蓋体ピン74と、からなる。

[0035] コンバイナ検出機構80は、左のピニオン21に一体的形成され左のピニオン21から軸方向に突出した突起部21aと、支持壁30に支持され突起部21aに接触したことを検知する接触センサ82と、からなる。

[0036] コンバイナ検出機構80は、オフモードを検知することとしたが、オンモードを検知することとしてもよい。オンモードについては、後述する。

[0037] 以上の構成による、ヘッドアップディスプレイ装置10の作用を説明する。

[0038] 図2を参照する。モータ12を作動させると、モータ軸12aと共にウォーム13が回転する。ウォーム13が回転することにより、ウォーム13に

噛み合うホイール16が回転し、ホイール16と同軸上に配置されたギヤ部材40が回転する。

[0039] 図4を参照する。ギヤ部材40が回転することにより、ギヤ部材40に連結されたカムレバー50、及び、ギヤ部材40に噛み合うピニオン21が回転する。ピニオン21が回転することにより、ピニオン21に噛み合うラック22が前後方向に変位し、ラック22と共に蓋体70も前後方向に変位する。カムレバー50が回転することにより、カムレバー50によって支持されたコンバイナ60が上下方向に変位する。

[0040] 本発明のより詳細な作用について、次図以降において説明する。

[0041] 図5を参照する。図5に示されるよオフモード時において、ギヤ部材ピン44は、第1逃げ溝部52aに位置している。図5に示される想像線L1は、ギヤ部材中心穴42を中心としてギヤ部材ピン44が描く円弧である。第1逃げ溝部52aは、ギヤ部材中心穴42を中心としてギヤ部材ピン44が描く円弧に重なっている。即ち、第1逃げ溝部52aは、ギヤ部材40を回転させた際のギヤ部材ピン44の軌道に重なっている。

[0042] オフモード時において、第1のコンバイナピン64は、第1のピン収納部36cに収納されている。第1のピン収納部36cは、第1の第1の昇降ガイド部36aが形成されている方向とは異なる方向に延びている。

[0043] 図6を併せて参照する。ギヤ部材ピン44が第1逃げ溝部52aに位置している際には、ギヤ部材40が回転しても、カムレバー50は回転しない。

[0044] 図4を参照する。一方、ギヤ部材40が回転しカムレバー50が回転しない領域においても、ギヤ部材40が回転することにより、ピニオン21は回転する。ピニオン21が回転することにより、ラック22及び蓋体70は前進する。換言すれば、ギヤ部材40が回転しカムレバー50が回転しない領域においても、ラック22及び蓋体70は前進する。

[0045] なお、図4に示された状態において、蓋体70は、待避位置に待避した状態にある。

[0046] 図6及び図7を参照する。ギヤ部材40が回転することにより、ギヤ部材

ピン44は、ギヤ部材連結溝部52bに達する。ギヤ部材連結溝部52bに位置している際、ギヤ部材ピン44の回転する力は、カムレバー50に伝達される。これにより、カムレバー50は回転する。

[0047] カムレバー50が回転することにより、第1のコンバイナピン64は、持ち上げられる。第1のコンバイナピン64は、第1のコンバイナガイド穴36に沿って上昇する。これにより、コンバイナ60も上昇する。コンバイナ60の上昇によって第2のコンバイナピン65も上昇する。コンバイナ60は、第1のコンバイナピン64が第1のピン固定部36bに到達するまで上昇する。

[0048] 図8に示す状態において、コンバイナ60の上端であるコンバイナ上端部60aは、コンバイナ上端部60aの軌跡のうち最も高い位置に位置している。コンバイナ上端部60aは、少なくとも最高点に達している状態において、遮蔽物設置禁止エリアの下端Paよりも上方に位置している。コンバイナ60の移動範囲における上端位置Ueは、遮蔽物設置禁止エリアの下端Paよりも上方に位置している。ここで、遮蔽物設置禁止エリアの下端Paは、支持壁11の上端よりも所定の高さだけ上方の位置ということもできる。

[0049] 短辺部53aの一部は第1のピン固定部36bに重なる。カムレバー50を正面から見た状態を基準として（即ち、図8に示される状態を基準として）、短辺部53aの縁と第1のピン固定部36bの縁とによって、円形状の孔が形成される。第1のコンバイナピン64は、円形状の孔を貫通すると共にこの部位に回転可能に固定されている。

[0050] 軸部材15（図1参照）が貫通しているギヤ部材中心穴42は、周縁をカムレバー50の欠肉部54によって囲われている。即ち、欠肉部54が形成されていることにより、軸部材15がカムレバー50の回転に干渉することを防止している。これにより、軸部材15の近傍にカムレバー50を配置することができる。ヘッドアップディスプレイ装置10の小型化を図ることができる。

[0051] 想像線L2は、第1のピン固定部36bを中心とした円弧である。第2の

回転ガイド部37bは、想像線L2に重なっている。換言すれば、第2の回転ガイド部37bは、第1のピン固定部36bを中心とした円弧に重なった形状を呈している。

[0052] 図9を併せて参照する。コンバイナ60が最高点に達したとき、ギヤ部材ピン44は、カムレバー50の第2逃げ溝部52cに位置している。第2逃げ溝部52cは、ギヤ部材中心穴42を中心とした円弧に重なった形状を呈している。このため、ギヤ部材40を回転させると、ギヤ部材40のみが回転しカムレバー50は、回転しない。

[0053] ギヤ部材40のピン当接部45は、第2のコンバイナピン65に当接している。この状態においてギヤ部材40を回転させると、第2のコンバイナピン65は、ピン当接部45によって押し上げられる。第2のコンバイナピン65は、第2の回転ガイド部37bに沿って移動する。一方、第1のコンバイナピン64は、第1のピン固定部36bに固定されており、回転しない。このため、コンバイナ60は、第1のピン固定部36bを中心として回転する。

[0054] コンバイナ60の上端部60aが遮蔽物設置禁止エリアの下端Paよりも下方に変位するまで、コンバイナ60は、回転する。コンバイナ60は、虚像を投影可能な使用位置Uaに位置している、ということが出来る。使用位置Uaに位置しているコンバイナは、虚像を投影可能なオンモードにある、ということも出来る。

[0055] 車両の運転者は、それぞれに体格が異なる。使用位置Uaまで上昇させたコンバイナ60を回転させることにより、それぞれの乗員にとってコンバイナ60に投影させた虚像を視認しやすい位置に設定することができる。換言すれば、コンバイナ60は、両方向の矢印によって示された使用位置Uaを回転可能に設けられている。

[0056] 例えば、電源が入っていない状態においては、ヘッドアップディスプレイ装置10は、図6に示すオフモードにある。ここからヘッドアップディスプレイ装置10に電源を入れることにより、モータ12（図1参照）を自動的に

に作動させ、ヘッドアップディスプレイ装置10をオンモードとすることができる。即ち、ヘッドアップディスプレイ装置10に電源を入れることにより、待機位置に位置しているコンバイナ60を使用位置まで変位させることができる。

[0057] 図9を参照する。図9には、オンモードにおけるヘッドアップディスプレイ装置10が示されている。オンモードとされる位置まで達した後は、例えば、乗員によるボタン操作によりコンバイナ60を所定の角度に調節することができる。

[0058] 以上に説明した本発明は、以下の効果を奏する。

[0059] 図9及び図1を参照する。コンバイナ上端部60aは、遮蔽物設置禁止エリアの下端Pa（上方面Pa）よりも上方まで変位すると共に、使用位置に位置する場合には、遮蔽物設置禁止エリアの下端Pa（上方面Pa）よりも下方に位置している。より乗員の目線にコンバイナ60を近づけることにより、乗員は、コンバイナ60が作動していることを容易に認識することができる。運転者は、コンバイナ60の作動を認識することにより、コンバイナ60が使用位置まで変位したことを容易に認識することができる

[0060] さらに、コンバイナ60は、コンバイナガイド穴33を貫通すると共にカムレバー50に連結されたコンバイナピン63を有している。コンバイナ60の軌道は、支持壁30に形成されたコンバイナガイド穴33によって規定される。簡便な構成によってコンバイナ60を視認しやすいヘッドアップディスプレイ装置10を提供することができる。

[0061] 図6及び図7を参照する。ギヤ部材ピン44は、オフモードにおいて第1逃げ溝部52aに位置している。第1逃げ溝部52aは、ギヤ部材ピン44の軌道に重なった形状を呈している。即ち、ギヤ部材40のギヤ部材中心穴42を中心とした円弧に沿った形状を呈している。モータ12（図1参照）を駆動させ、ギヤ部材40が回転すると、ギヤ部材ピン44も回転する。一方、第1逃げ溝部52aは、ギヤ部材ピン44の軌道に沿って形成されている。このため、ギヤ部材ピン44が第1逃げ溝部52aに位置している際に

、カムレバー50は、変位しない。カムレバー50に連結されているコンバイナピン63、及び、コンバイナ60も変位しない。

[0062] 図2を併せて参照する。モータ12が作動することにより回転するピニオン21は、ラック22を変位させる。ラック22に支持されている蓋体70は、ラック22と共にコンバイナ60の上方から変位する。オフモードからモータ12を作動させた際に、まず蓋体70のみを変位させ、コンバイナ60の変位を防止できる。これにより、コンバイナ60の軌道上から先に蓋体70を退避させ、蓋体70がコンバイナの変位を阻害することを防止できる。このため、コンバイナ60の上方を完全に蓋体70によって覆うことができる。このとき、蓋体70がコンバイナ60の移動を阻害しないようにするために、カムレバー50に第1逃げ溝部52aを設ければよい。部品点数を増加することなく、コンバイナ60の上方を蓋体70によって覆うことのできるヘッドアップディスプレイ装置10を提供することができる。即ち、本発明によれば、少ない部品点数でありながら進退可能な蓋体70を有した、コンバイナ一体型ヘッドアップディスプレイ装置10を提供することができる。

[0063] 図9を参照する。ギヤ部材40は、オンモード中において、第2の回転ガイド部37bに位置する第2のコンバイナピン65に当接可能なピン当接部45を有している。オンモード中において、第1のコンバイナピン64は、第1のピン固定部36bに固定されている。この状態においてギヤ部材40を作動させると、ピン当接部45が変位し、第2のコンバイナピン65のみを変位させる。第1のコンバイナピン64を固定した状態で第2のコンバイナピン65を変位させるため、コンバイナ60は、第1のピン固定部36bを中心として回転する。これにより、コンバイナ60の角度調節を行うことができる。少ない部品点数でありながらコンバイナ60の角度調節を行うことのできるコンバイナ一体型ヘッドアップディスプレイ装置10を提供することができる。

[0064] さらに、短辺部53aと第1のピン固定部36bとで第1のコンバイナピ

ン64を挟んで固定している。これにより、オンモード時におけるコンバイナ60の回転中心となる第1のコンバイナピン64のがたつきやぶれを抑制することができる。

[0065] さらに、ギヤ部材ピン44は、オンモード中において、ギヤ部材ピン44の軌道に重なった第2逃げ溝部52cに位置している。ギヤ部材ピン44が第2逃げ溝部52cに位置している際に、カムレバー50は、変位しない。部品点数を増加させることなくカムレバー50の回転を防止でき、オンモードにおける、第1のコンバイナピン64の回転を防止することができる。また、カムレバー50の不要な回転を防止することにより、カムレバー50の軌道を確保する必要がなくなり、ヘッドアップディスプレイ装置10の小型化に資する。

[0066] 尚、本発明によるヘッドアップディスプレイ装置が搭載される車両は、四輪車の他、二輪車や三輪車であってもよい。さらには、車両以外の乗り物や建機等にも適用可能である。即ち、本発明の作用及び効果を奏する限りにおいて、本発明は、実施例に限定されるものではない。

産業上の利用可能性

[0067] 本発明のヘッドアップディスプレイ装置は、車両に好適である。

符号の説明

[0068] 10…ヘッドアップディスプレイ装置
 12…モータ
 30…支持壁
 33…コンバイナガイド穴
 36…第1のコンバイナガイド穴
 40…ギヤ部材
 44…ギヤ部材ピン
 50…カムレバー
 52…カム溝
 60…コンバイナ

60 a…コンバイナ上端部

63…コンバイナピン

Pa…遮蔽物設置禁止エリアの下端（上方面）

請求の範囲

[請求項1] 車室内に設けられた左右の支持壁に支持され、これらの支持壁の間の待機位置から、前記支持壁の上部であって虚像を投影可能な使用位置まで変位可能なコンバイナを有するヘッドアップディスプレイ装置において、

前記車室内の遮蔽物の設置を禁止された領域を遮蔽物設置禁止エリアとした場合に、

前記コンバイナの上端であるコンバイナ上端部は、前記コンバイナが前記待機位置から前記使用位置まで変位する際に、前記遮蔽物設置禁止エリアの下端よりも上方まで変位すると共に、前記使用位置に位置する場合には、前記遮蔽物設置禁止エリアよりも下方に位置していることを特徴とするヘッドアップディスプレイ装置。

[請求項2] 前記左右の支持壁の外面に設けられモータによって回転されるギヤ部材と、これらのギヤ部材によって回転可能に設けられカム溝が形成されているカムレバーと、をさらに有し、

前記コンバイナは、前記左右の支持壁に形成されたコンバイナガイド穴を貫通すると共に前記カムレバーに連結されたコンバイナピンを有し、

前記ギヤ部材は、前記カム溝に差し込まれたギヤ部材ピンを有していることを特徴とする請求項1記載のヘッドアップディスプレイ装置。

[請求項3] 左右の支持壁に支持され、これらの支持壁の間の待機位置から、前記支持壁の上部であって虚像を投影可能な使用位置まで変位可能なコンバイナを有するヘッドアップディスプレイ装置において、

前記支持壁の上端よりも所定の高さだけ上方の位置であって、水平軸に沿った面を上方面とした場合に、

前記コンバイナの上端であるコンバイナ上端部は、前記コンバイナが前記待機位置から前記使用位置まで変位する際に、前記上方面より

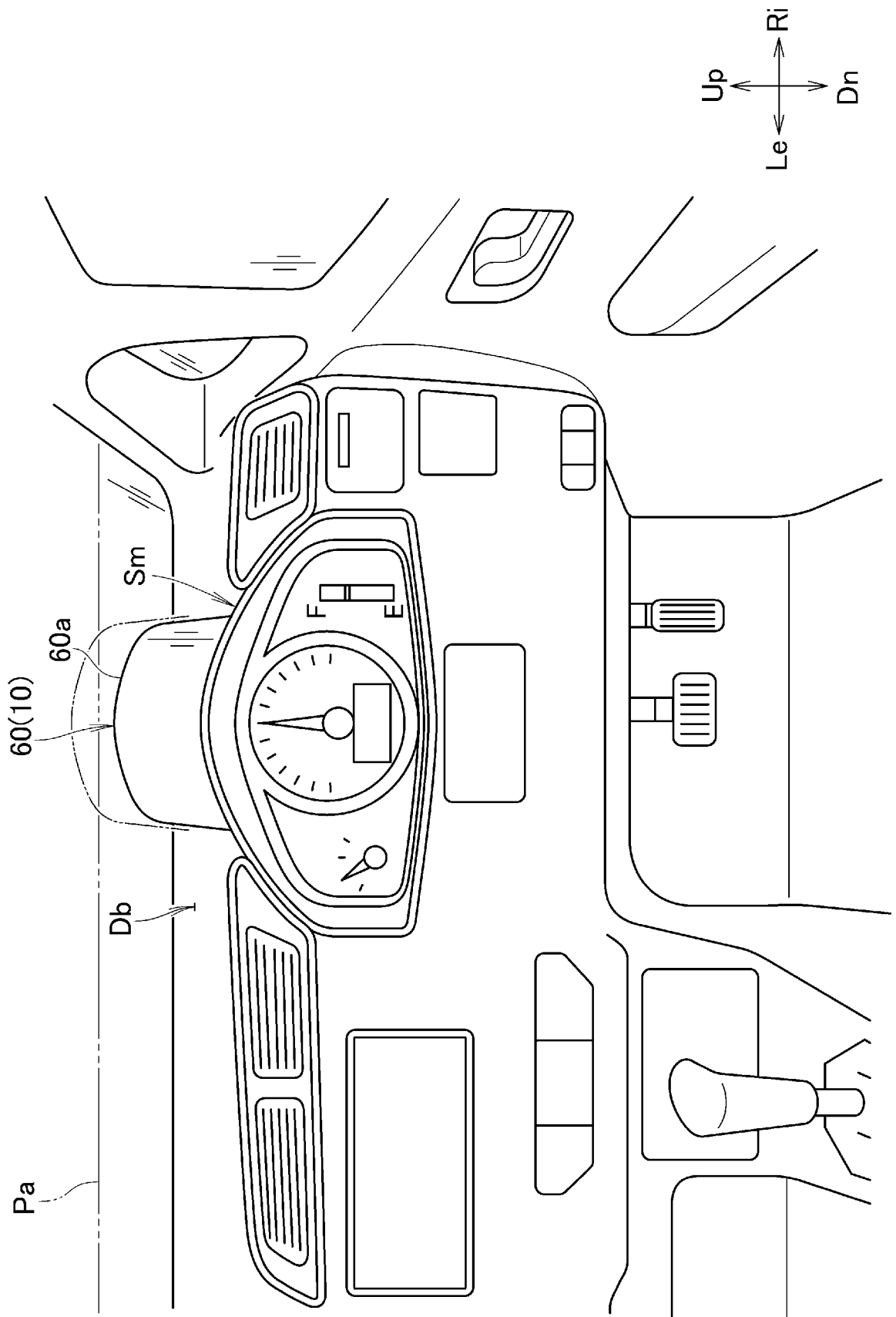
も上方まで変位すると共に、前記使用位置に位置する場合には、前記上方面よりも下方に位置していることを特徴とするヘッドアップディスプレイ装置。

要 約 書

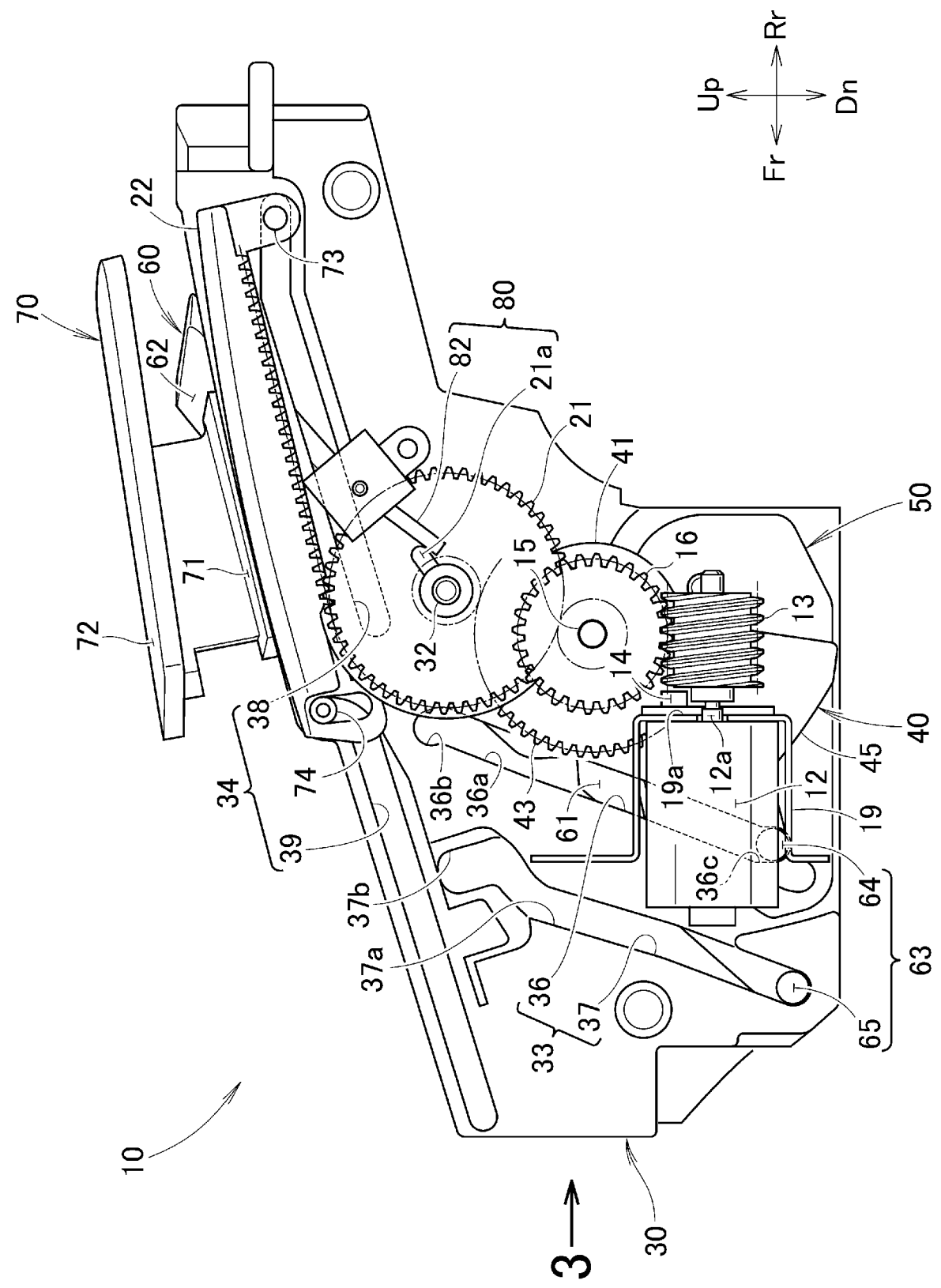
コンバイナが使用位置まで変位したことを運転者が容易に認識することができるヘッドアップディスプレイ装置を提供すること。

ヘッドアップディスプレイ装置（10）は、車室内に設けられた左右の支持壁（30）に支持され、これらの支持壁（30）の間の待機位置から、支持壁（30）の上部であって虚像を投影可能な使用位置まで変位可能なコンバイナ（60）を有する。車室内の遮蔽物の設置を禁止された領域を遮蔽物設置禁止エリアとした場合に、コンバイナ（60）の上端であるコンバイナ上端部（60a）は、コンバイナ（60）が待機位置から使用位置まで変位する際に、遮蔽物設置禁止エリアの下端（Pa）よりも上方まで変位すると共に、使用位置に位置する場合には、遮蔽物設置禁止エリアの下端（Pa）よりも下方に位置している。

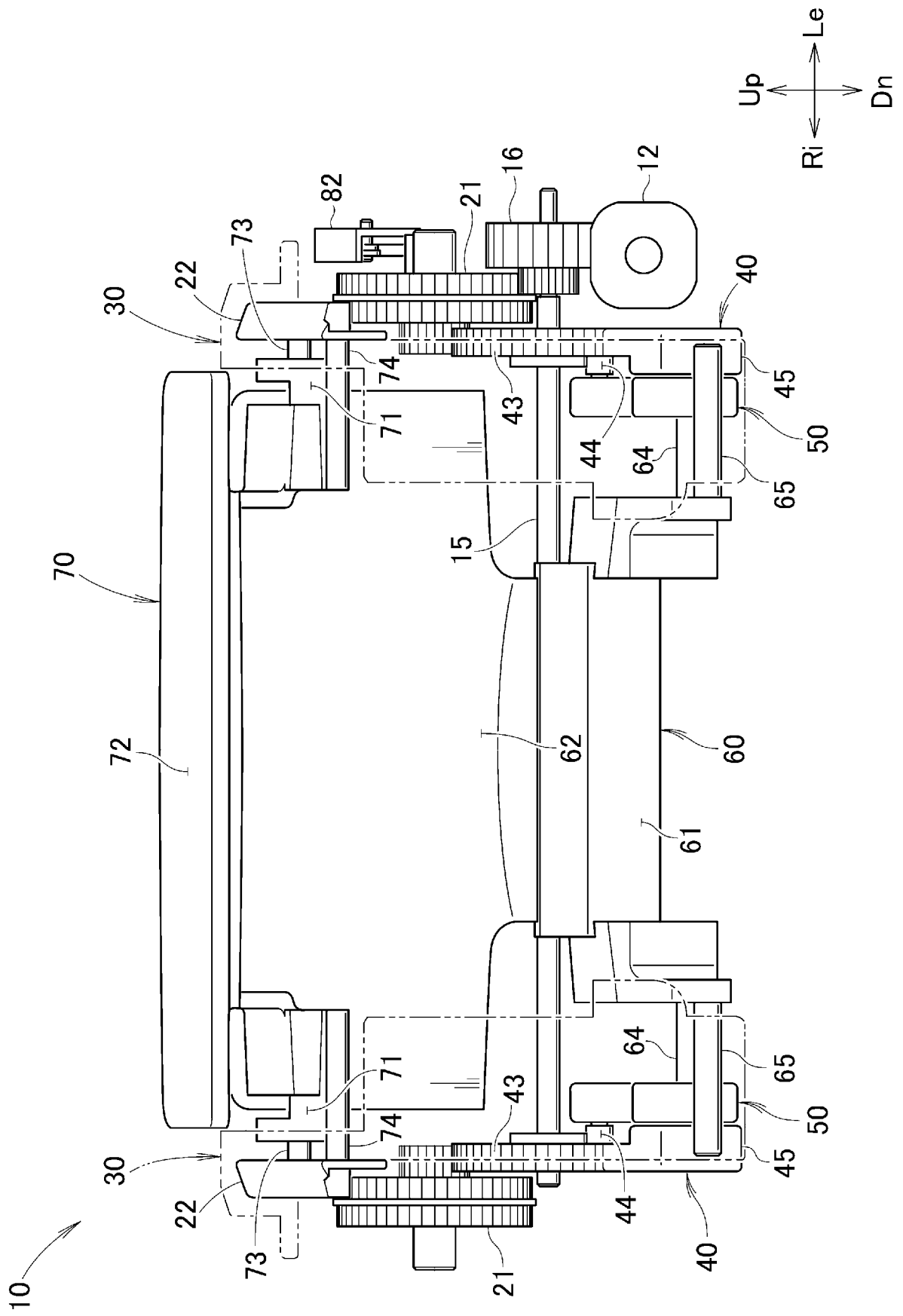
[圖1]



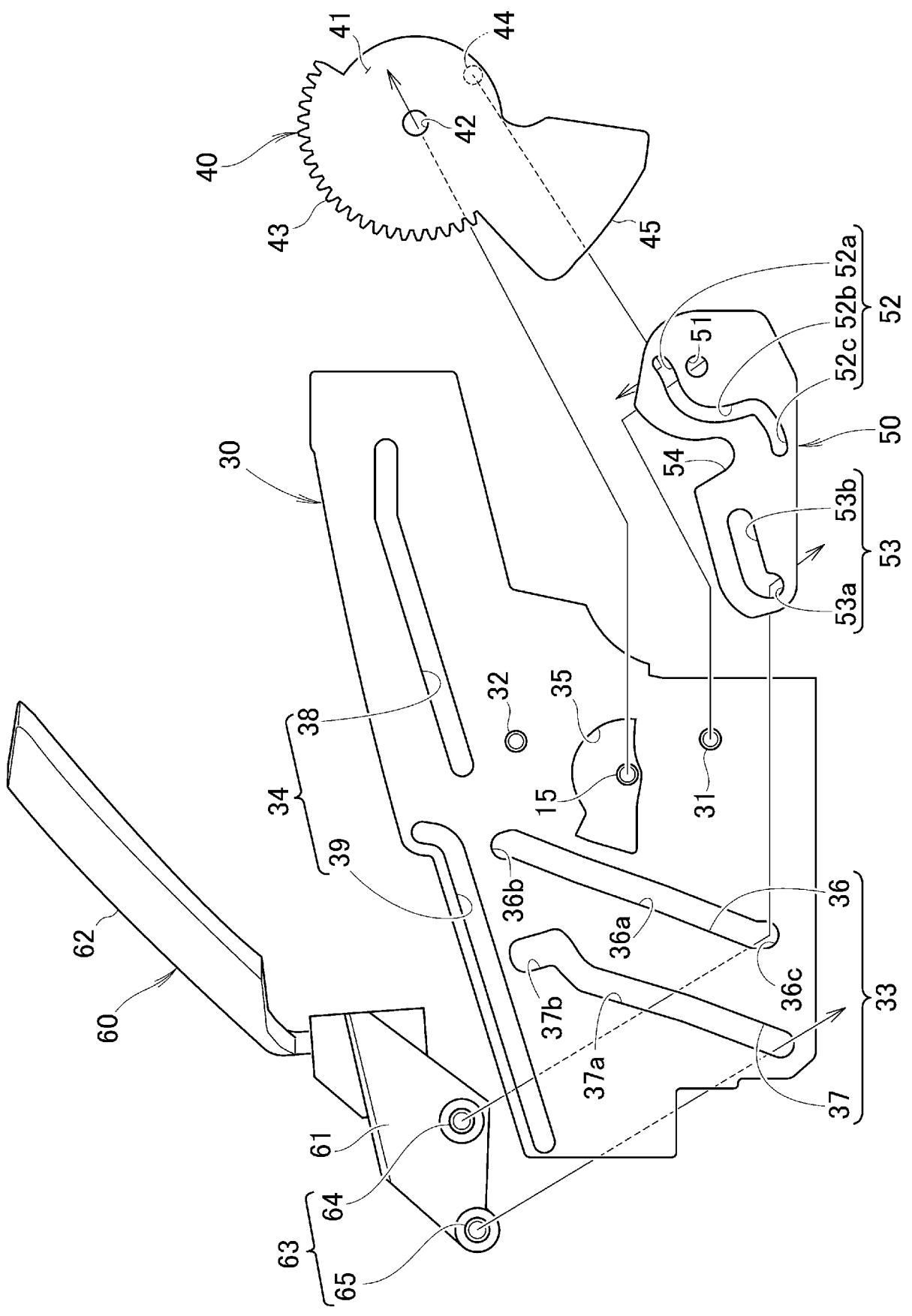
[圖2]



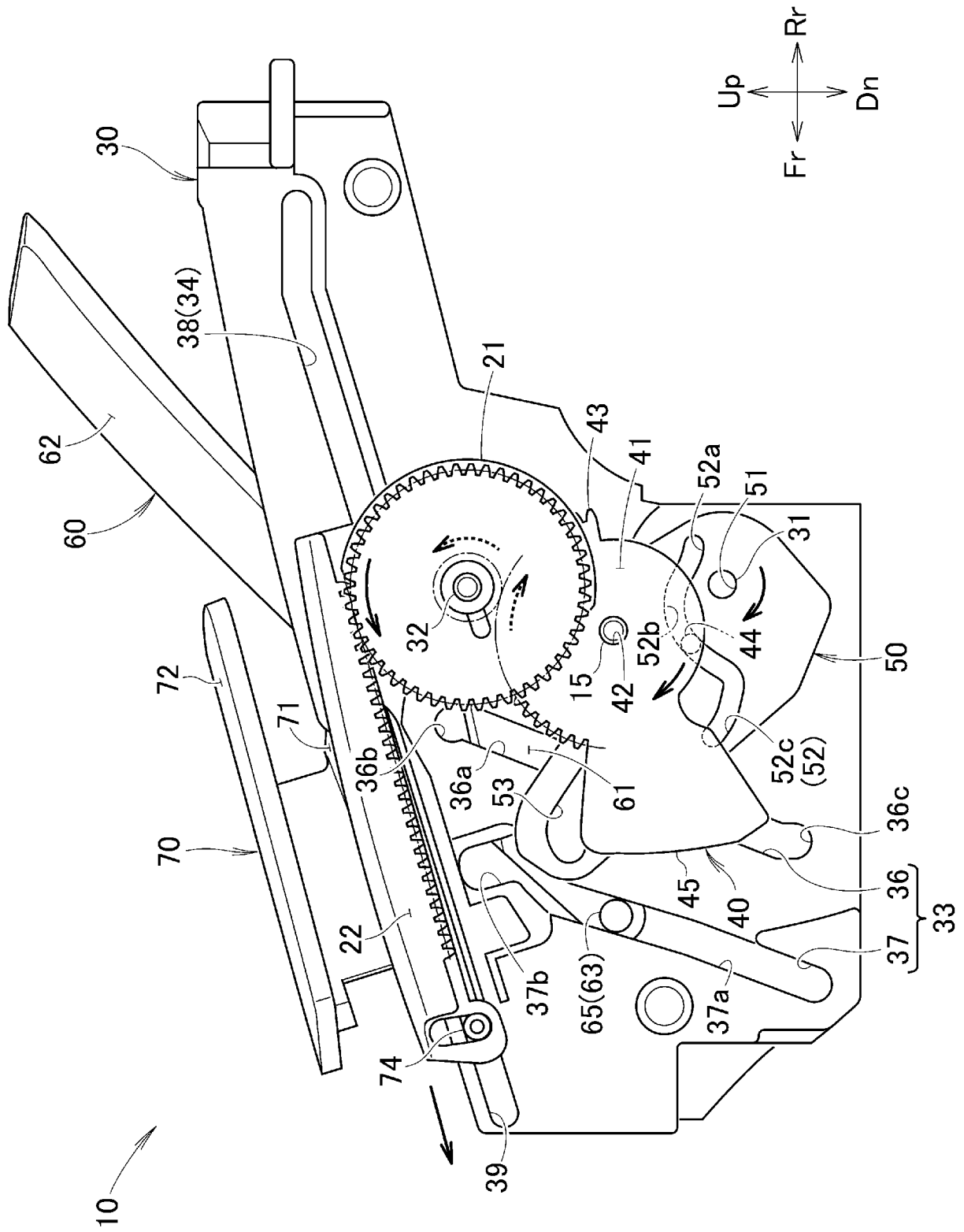
[圖3]



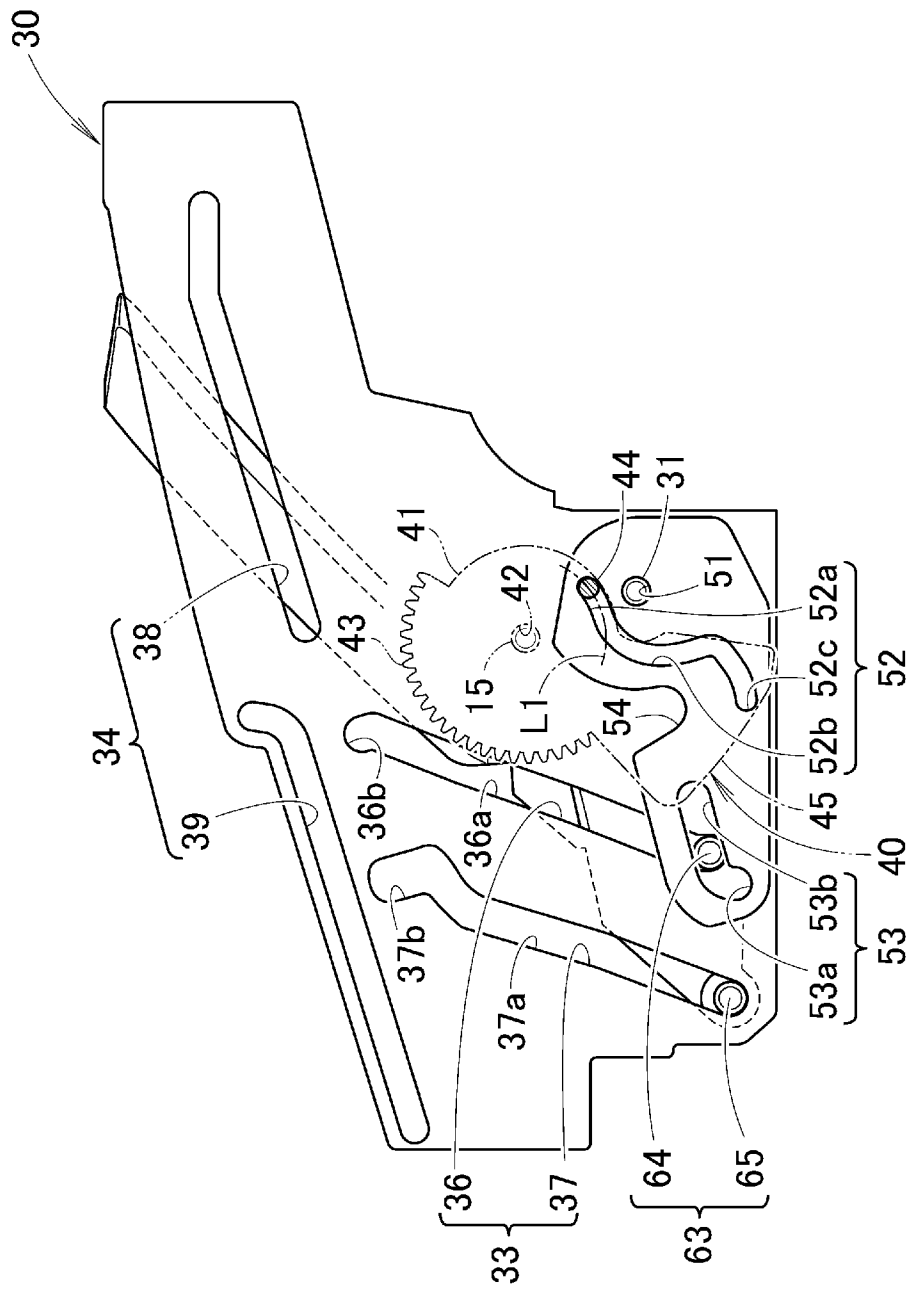
[圖4]



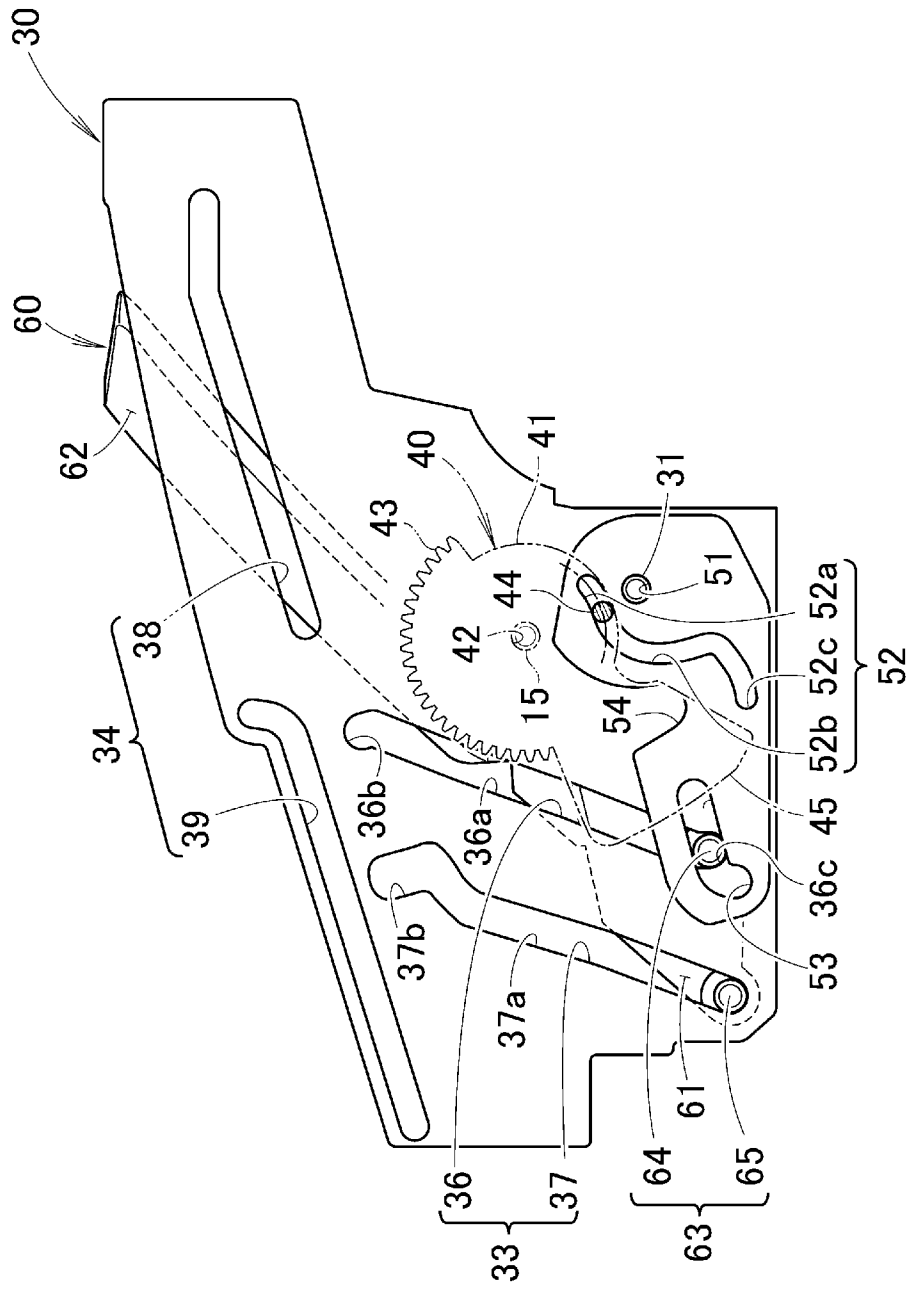
[圖5]



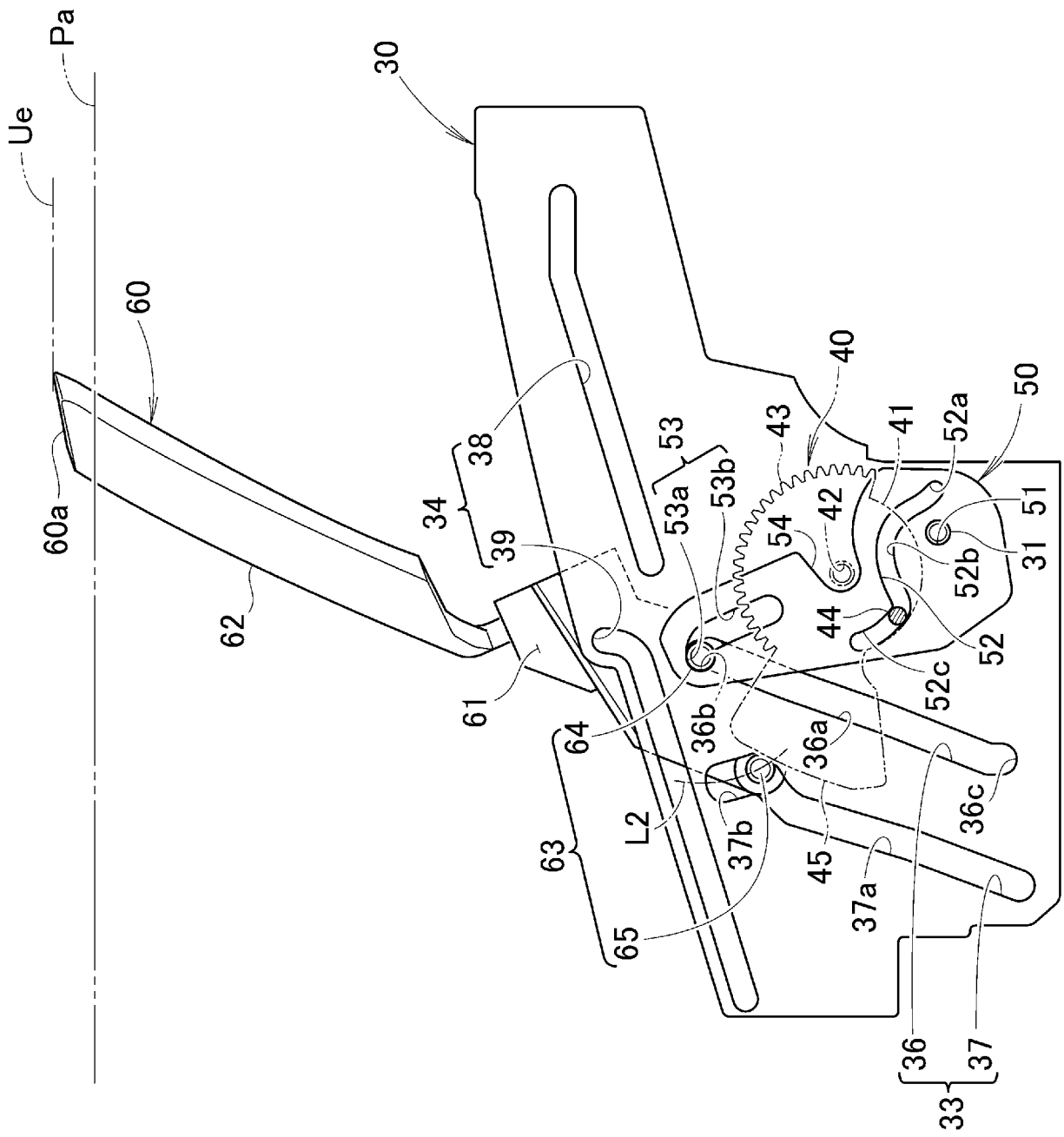
[圖6]



[圖7]



[図8]



[図9]

