

## 明 細 書

**発明の名称 : 2軸ボールペン**

### 技術分野

[0001] 本発明は2軸ボールペン、すなわち、インク色が互いに異なる等の2本の芯を備えたボールペンに関するものである。

### 背景技術

[0002] 従来、例えば特許文献1および2に示されるように、インク色が互いに異なる2本の芯を備えてなる2軸ボールペンが広く知られている。そのような2軸ボールペンにおいても、一般的な単色のボールペンと同様、ある芯のインクが無くなると、別の新しい芯（いわゆるレフィル）と交換して、継続使用することが多い。

### 先行技術文献

#### 特許文献

[0003] 特許文献1：特開2008-149694号公報

特許文献2：特表2015-536843号公報

### 発明の概要

#### 発明が解決しようとする課題

[0004] しかし従来の2軸ボールペンは、芯を交換する作業が面倒であることが多い。つまり、一般的なボールペンにおいては、互いに螺合している軸筒上部と軸筒下部との中に芯が配置されている。そこで芯の交換に際しては、軸筒上部と軸筒下部との螺合を解いてそれらを分解し、芯を交換した後に、軸筒上部と軸筒下部とを再度螺合させる、という面倒な作業が必要になる。そこで本発明は、芯の交換を極めて容易に行うことができる2軸ボールペンを提供することを目的とする。

#### 課題を解決するための手段

[0005] 本発明による2軸ボールペンは、長尺状の基体と、互いに異なる2本の芯とを備えた2軸ボールペンであって、2本の芯が、基体の長手方向と直交す

る一方向の両側縁に対して、それぞれ基体と反対側の外周面を露出させて、かつ芯先端を基体の長手方向の両端面のいずれか一方から突出可能にして、着脱自在に取り付けられていることを特徴とするものである。なお、上記の「互いに異なる2本の芯」とは、例えばインク色が異なる2本の芯や、あるいは消しゴム等の消し部材で消すことができるインクを貯えている芯と、消すことができないインクを貯えている芯等、何らかの相違を有する2本の芯すべてを意味するものである。

[0006] 上記構成を有する本発明の2軸ボールペンにおいては、基体が、芯の長手方向の少なくとも1箇所を係止する係止手段を備えていることが望ましい。

[0007] また、基体の両側縁には、該基体の長手方向に沿って延びて前記芯を受承する溝が設けられていることが望ましい。

[0008] 上述した係止手段は、例えば、一つの面が上記溝の内周面と連なるように形成されて芯の外周面を抑える突部から構成することができる。

[0009] あるいは、上述した係止手段は、基体とは別体に形成されて、芯を囲む環状部材から構成されてもよい。

[0010] 一方、基体は、芯の後端が当接する当接面を有していることが望ましい。

[0011] また、本発明の2軸ボールペンにおいては、各芯が、使用者の操作によって長手方向に移動自在とされていることが望ましい。

[0012] さらに本発明の2軸ボールペンの基体は、長手方向に対して直角な断面において、2本の芯の並び方向の寸法が、この並び方向に対して直角な方向の寸法よりも大である、扁平な形状であることが望ましい。

[0013] また、本発明の2軸ボールペンにおいては、基体に、取り付けられた芯との間に指先を入れるための凹部が形成されていることが望ましい。

[0014] また、本発明の2軸ボールペンにおいては、基体に、芯の筒状とされた後端部内に入り込む、係止手段の一例としての係止用突部が形成されていることが望ましい。

## 発明の効果

[0015] 本発明による2軸ボールペンにおいては、2本の芯が、基体の長手方向と

直交する一方向の両側縁に対して、それぞれ基体と反対側の外周面を露出させて、着脱自在に取り付けられる構造となっているので、前述したように軸筒上部と軸筒下部とを分解した後、再度組み立てるといった面倒な作業は不要にして、芯を交換することができる。なお、本発明による２軸ボールペンは、軸筒内に芯を収めた構造を有するものではないが、２本の芯が、芯先端を基体の長手方向の両端面のいずれか一方から突出可能にして基体に取り付けられているので、この芯の取付け状態のまま筆記に用いることができる。そして、本発明による２軸ボールペンは、軸筒が必要ではないので、ボールペン全体の厚さを小さくすることが可能で、さらに、芯内のインクの色や残量を確認しやすいという効果も得られる。

### 図面の簡単な説明

- [0016] [図1]本発明の第１実施形態による２軸ボールペンを示す斜視図  
 [図2]図１の２軸ボールペンを分解した状態を示す斜視図  
 [図3]図１の２軸ボールペンを組み立てる途中の状態を示す斜視図  
 [図4]図１の２軸ボールペンを組み立てる途中の状態を示す一部破断正面図  
 [図5]図１の２軸ボールペンの使用状態を示す側面図  
 [図6]本発明の第２実施形態による２軸ボールペンを示す斜視図  
 [図7]本発明の第３実施形態による２軸ボールペンを示す斜視図  
 [図8]本発明の第４実施形態による２軸ボールペンを示す斜視図  
 [図9]本発明の第５実施形態による２軸ボールペンを示す斜視図  
 [図10]本発明の第６実施形態による２軸ボールペンを示す斜視図  
 [図11]本発明における芯の係止手段の一例を示す側断面図

### 発明を実施するための形態

- [0017] 以下、本発明の実施形態について図面を参照して詳細に説明する。まず、図１～図５を参照して、本発明の第１実施形態による２軸ボールペン１について説明する。図１は、本実施形態の２軸ボールペン１の斜視形状を示すものである。図２は、本実施形態の２軸ボールペン１の要部を分解して示す斜視図、図３は図２の状態から図１の状態に組み立てる途中の２軸ボールペン

1を示す斜視図である。

[0018] 図1に明示されるように、この2軸ボールペン1は基本的に、一方向に延びる長尺の基体10と、この基体10に取り付けられる第1の芯11と、同じく基体10に取り付けられる第2の芯12とから構成されている。また本実施形態では特に、筆記に使用している状態下で上端となる基体10の一端に、この2軸ボールペン1で書かれた描線を消すための消し部材13が取り付けられている。さらに、上記基体10の一端近傍には、2軸ボールペン1をノート等に係止するためのクリップ14が取り付けられている。

[0019] 図2に明示されるように基体10は、矢印Aで示す長手方向と直交する一方向（矢印B方向）の両側縁に、それぞれ第1の芯11、第2の芯12を受承するための溝10aを有する。なお図2では、一方の溝10aのみを示す。この溝10aは、基体10の長手方向と直交する面内の断面形状が、概略円弧の一部をなす形状とされている。より詳しくは、上記円弧の半径が、第1の芯11および第2の芯12の外周面の半径と略同じ、あるいはそれよりも僅かに大であることが望ましい。そのように溝10aが形成されている場合は、この溝10aに第1の芯11、第2の芯12を緊密に受承させることが可能になる。

[0020] 基体10には、上記溝10aを挟む1対の突部10bが形成されている。それらの突部10bは、1つの溝10aに対してそれぞれ1対ずつ形成されている。基体10は一例として合成樹脂から形成されている。それにより上記突部10bは、ある程度の弾性を有するものとなっている。これらの突部10bは、後述するように、第1の芯11、第2の芯12の外周面を抑える係止手段として作用する。

[0021] また、基体10の前記一端に近い位置には、それぞれ第1の芯11、第2の芯12の後端部（使用状態下での上端部）を収める、例えば有底円筒状の芯収容部10cが形成されている。この芯収容部10cの底面は、それぞれ第1の芯11の後端11a、第2の芯12の後端12aが当接する当接面10dとされている。なお基体10は、長手方向に対して直角な断面において

、第1の芯11および第2の芯12の並び方向（矢印B方向）の寸法が、この並び方向に対して直角な方向の寸法よりも大である、扁平な形状とされている。

[0022] 次に、本実施形態の2軸ボールペン1において、例えば芯交換の際に新しい芯を取り付ける作業について、図3を参照して説明する。なお、この図3では、第2の芯12は既に取り付けられた状態として示してある。以下では、別の第1の芯11を例に挙げて、芯の取付けについて説明する。まず同図に示されるように、第1の芯11の後端部が、基体10の一方の芯収容部10c内に挿し込まれる。その際に第1の芯11は、その後端11aが芯収容部10cの底面、つまり上記当接面10dに接する状態とされる。そしてその状態のまま、第1の芯11が基体10の溝10aの方に押し込まれる。

[0023] 図4は、この押し込みがなされる際の、基体10と第1の芯11との位置関係を示す断面図である。なお、この図4でも、上側に示す第2の芯12は、既にセットされた状態として示してある。下側に示す第1の芯11は、上述のように押し込まれる。つまり第1の芯11は、図4中で上側に押し込まれる。すると第1の芯11が、1対の突部10bを互いに離れる方向に弾性変形させつつ、これらの突部10bを乗り越えて、溝10aの内周面に接する状態となる。この状態になると、弾性変形した後に元の状態に戻った1対の突部10bが、第1の芯11の外周面を抑えるようになる。そこで第1の芯11は、その外周面が溝10aに緊密に接しつつ該溝10aに受承された取付け状態を保って、基体10から簡単に脱落することが無い。この点は、第2の芯12においても同様である。

[0024] なお、第1の芯11および第2の芯12が上記の取付け状態となったとき、図1に示される通り、第1の芯11および第2の芯12の芯先端は、基体長手方向の両基体端面の中の一方、つまり端面10gから突出した状態となる。また、上記の取付け状態において、第1の芯11および第2の芯12は、それぞれの略全長に亘って、1対の突部10bに係止されている。

[0025] また、基体10に対して取り付けられた第1の芯11および第2の芯12

は、基体10から簡単に取り外すことができる。すなわち、一方の第1の芯11を例に挙げて説明すれば、例えばその芯先端に近い部分を指先で把持して、溝10aから離れる方向にある程度の力を加える。すると第1の芯11は、基体10の1対の突部10bを弾性変形させつつ、それらの突部10bを外側に乗り越えて、図3に示すような状態となる。その後第1の芯11を、その後端部が芯収容部10cから抜け出るように動かせば、基体10から第1の芯11が取り外される。

[0026] 以上の通り、本実施形態の2軸ボールペン1は、第1の芯11および第2の芯12が、基体10の長手方向と直交する一方向の両側縁に対して、それぞれ基体10と反対側の外周面を露出させて、着脱自在に取り付けられる構造を有している。そこで、第1の芯11あるいは第2の芯12の基体10への取付けも、また基体10からの取外しも、面倒な作業を必要とせずに極めて簡単に行われ得る。

[0027] 第1の芯11および第2の芯12が上記の取付け状態になると、2軸ボールペン1は筆記のために使用可能となる。この状態のとき、第1の芯11および第2の芯12の芯先端は、基体10の一つの端面10gから突出した状態となっている。図5は、本実施形態の2軸ボールペン1が、筆記に用いられている状態を示している。図示の通りこの2軸ボールペン1は、2本の芯11および12が、下側と上側となるように手Hで握って使用される。この2軸ボールペン1を用いる場合だけでなく一般に、ペン状の筆記具を用いて筆記する場合、筆記具はその上端が手前側にやや傾く状態に握られる。そのようにして2軸ボールペン1を使用すれば、下側の芯（図では第1の芯11）を使用して筆記している際に、上側の芯（図では第2の芯12）の先端は筆記面から浮いた状態となる。そこで、下側の芯だけを用いて筆記することが可能となる。

[0028] 本実施形態の2軸ボールペン1においては、基体10が先に述べたような扁平な形状とされている。そこで、2軸ボールペン1を上述した通り、2本の芯11および12が、下側と上側となるように手Hで握る際に、基体10

の扁平な形状を頼りにして、2軸ボールペン1を正しく握ることが可能になる。すなわち、上側の芯12は人差指の腹で基体10の側縁に押し付けられ、下側の芯11は中指の背で基体10の反対側の側縁に押し付けられ、芯11、12は基体から外れることなく、安定して保持して筆記することができる。このように2軸ボールペン1を握って筆記する際、使用している第1の芯11あるいは第2の芯12の芯先部分は外から見える状態となっているので、インクの色や残量を容易に確認可能となる。

[0029] 前述した通り、第1の芯11の後端11a、第2の芯12の後端12aはそれぞれ、基体10の当接面10dに当接している。そこで、第1の芯11および第2の芯12に筆圧が作用しても、第1の芯11および第2の芯12は当接面10dに受け止められるので、第1の芯11や第2の芯12が筆圧で動いてしまうことがない。本実施形態の2軸ボールペン1は、筆記の際、筆記に使用される方の芯は本質的に、当接面10dによる芯長手方向の受け止めと、溝10aによる芯側外方向の受け止めによって保持される。したがって、第1の芯11や第2の芯12を、突部10bによって完全に係止しておくことは必ずしも必要ではない。そこで、本発明の2軸ボールペンは極端な場合、芯の係止は考慮外として、筆記に使用する際に上記2方向の受け止めだけで基体にセットするように構成しても構わない。

[0030] 次に図6を参照して、本発明の第2実施形態による2軸ボールペン2について説明する。なおこの図6において、先に説明した図1～図5中のもので同等の要素には同番号を付してあり、それらについての説明は特に必要の無い限り省略する。本実施形態の2軸ボールペン2は、第1実施形態の2軸ボールペン1と比べると、第1の芯11および第2の芯12を係止する係止手段が異なるものである。すなわち本実施形態において基体20には、1本の第1の芯11あるいは第2の芯12に対して、比較的短い1対の突部20bと1対の突部20cとが設けられている。このように、第1の芯11や第2の芯12を係止する係止手段は、必ずしも芯の略全長に亘って係止する必要はなく、短い係止手段も適用可能である。

- [0031] ここで、図6における20aは、第1実施形態における溝10aと同様の溝である。また20dは、第1実施形態における当接面10dと同様の当接面である。なお、本実施形態の2軸ボールペン2においては、第1実施形態の2軸ボールペン1に設けられた芯収容部10cは省かれている。
- [0032] 次に図7を参照して、本発明の第3実施形態による2軸ボールペン3について説明する。本実施形態の2軸ボールペン3も、第1実施形態の2軸ボールペン1と比べると、第1の芯11および第2の芯12に係止する係止手段が異なるものである。すなわち本実施形態において基体30には、その前端近傍において、環状部材からなる係止部30bが設けられている。一例としてこの係止部30bは、例えば合成樹脂からなる基体30と一体的に形成され、第1の芯11を通すための開口30eを備えている。なお図7では、第1の芯11に係止する係止部30bのみが明示されているが、第2の芯12に対しても同様の係止部30bが設けられている。
- [0033] 第1の芯11は、その先端側から上記係止部30bに通した後、芯長手方向に移動させ、後端11aが基体30の当接面30dに当接したところで取付け完了となる。本実施形態における第1の芯11は、途中で大径部が形成されたものであるため、例えば係止部30bの内部に設けた段部30mが上記大径部の先端側の端面11pに当接することにより、第1の芯11の脱落防止が図られる。
- [0034] なお、同じく第1の芯11の脱落防止を図って、係止部30bは弾性を有する材料から形成されるのが望ましい。さらに、多くの場合、第1の芯11はインク収容部が合成樹脂製の管から構成されるが、その種の管は弾性を備えているのが一般的である。そこで上記係止部30bは、第1の芯11の弾性を備えている部分を係止できる位置に設けることが望ましい。以上、第1の芯11および、それを係止する係止部30bについて説明したが、第2の芯12および、それを係止する係止部30bについても同様である。なお図7における30aは、第1実施形態における溝30aと同様の溝である。
- [0035] 次に図8を参照して、本発明の第4実施形態による2軸ボールペン4につ



いて説明する。本実施形態の2軸ボールペン4も、第1実施形態の2軸ボールペン1と比べると、第1の芯11および第2の芯12に係止する係止手段が異なるものである。すなわち本実施形態において基体40には、その前端近傍において、環状の係止部41が取り付けられている。この係止部41は、一例として、基体40と別体の針金状金属を環状に形成してなるものである。なお図8では、第1の芯11に係止する係止部41のみが示されているが、第2の芯12に対しても同様の係止部41が設けられている。

[0036] 上記構成の2軸ボールペン4において、第1の芯11は、溝40aに沿って図8中右から左に移動させ、その先端部を上記係止部41の中に通して係止させることにより、基体40に取り付けられる。より詳しくは、本実施形態における第1の芯11は、途中で大径部が形成されたものである。そこで、その大径部の先端側の端面11pに係止部41に当接させることにより、第1の芯11の長軸方向位置が定められ、また脱落防止も図られる。なお、第1の芯11の先端部と係止部41との係止だけで該第1の芯11の脱落防止を図ってもよいし、さらに別の手法も加えて第1の芯11の脱落防止を図ってもよい。上記別の手法としては、例えば、第1実施形態の2軸ボールペン1等におけるのと同様に、溝40aの上下に有る基体40の部分によって第1の芯11を抑えることが挙げられる。以上、第1の芯11および、それを係止する係止部41について説明したが、第2の芯12および、それを係止する係止部41に関しても同様である。

[0037] なお本実施形態の2軸ボールペン4においては、溝40aの上下に有る基体40の部分に、凹部40fが形成されている。このような凹部40fが設けられていると、取り付けられている第1の芯11あるいは第2の芯12と基体40との間に、指先を入れることが容易になる。それにより、第1の芯11あるいは第2の芯12を基体40から取り外す作業がやり易くなる。

[0038] 次に図9を参照して、本発明の第5実施形態による2軸ボールペン5について説明する。本実施形態の2軸ボールペン5において、基体50には、図7の2軸ボールペン3における係止部30bと同様の係止部50bが設けら

れている。そこで、この係止部50bの中に第1の芯11、第2の芯12をそれぞれ先端側あるいは後端側から挿通させ、それらを基体50に取り付けることができる。また基体50には、図8に示した凹部40fと同様の凹部50fが形成されている。それにより、図8の2軸ボールペン4におけるのと同様に、第1の芯11あるいは第2の芯12を基体50から取り外す作業がやり易くなる。

[0039] また本実施形態の2軸ボールペン5においては、係止部50bが設けられている部分の近傍において、基体50に、その両側を貫通する貫通孔50gが設けられている。この貫通孔50gが設けられていることにより、2軸ボールペン5の使用中に、第1の芯11および第2の芯12の先端近傍部分を見ることができる。そこで、現在使用中の芯が第1の芯11と第2の芯12のいずれであるか、つまり、現在何色で描線しているかを簡単に確認可能となる。さらに、使用している方の芯のインク残量も容易に確認可能となる。

[0040] また、例えば図5に示したようにして2軸ボールペン5を使用している際、使用者が右利きの人であるならば、通常、2軸ボールペン5の左側にある部分の筆記面は良好に観察可能である。それに対して、2軸ボールペン5の右側にある部分の筆記面は、2軸ボールペン5に遮られて良好に観察するのは困難であることが多い。しかし、上述の通りの貫通孔50gが設けられていると、この貫通孔50gを通して、2軸ボールペン5の右側にある部分の筆記面も良好に観察可能となる。なお、上記の貫通孔50gを設ける代わりに、基体50を透明部材から形成しても、基本的に同様の効果を得ることができる。

[0041] 次に図10を参照して、本発明の第6実施形態による2軸ボールペン6について説明する。本実施形態の2軸ボールペン6においては、基体60に、図9に示した2軸ボールペン5における係止部50bと同様の係止部60bが設けられている。さらに基体60には、図9に示した凹部50fと同様の凹部60f、同じく貫通孔50gと同様の貫通孔60gが設けられている。それらの係止部60b、凹部60fおよび貫通孔60gによって得られる作

用、効果は、図9の2軸ボールペン5におけるものと同様である。なお、図10中の60cは、図1に示した芯収容部10cと同様の芯収容部である。

[0042] また本実施形態の2軸ボールペン6においては、基体60の、第1の芯11および第2の芯12を取り付ける部分よりも後端側の部分において、3つの貫通孔60hが形成されている。これらの貫通孔60hは、2軸ボールペン6を何かに引っ掛けておくために利用することができる。さらには、これらの貫通孔60hにより美的効果を得て、2軸ボールペン6の商品価値を高めることも可能である。

[0043] さらに本実施形態の2軸ボールペン6においては、基体60の内部に、第1の芯11および第2の芯12の中間に位置する滑り防止部材60kが設けられている。この滑り防止部材60kは、例えば摩擦係数が大きいゴム等を用いて球状に形成されたものである。その取り付けは、例えば基体60が2つ割りの部材から構成される場合は、各部材に半球状の凹部を形成して、そこに滑り防止部材60kを收容させ、必要に応じて接着剤による接着もする、等によって行うことができる。

[0044] 本実施形態の2軸ボールペン6において、第1の芯11および第2の芯12は、その後端側から係止部60bに通して基体60にセットされる。その際、基体60が弾性の高い材料から形成されていたり、あるいは第1の芯11および第2の芯12管部分が弾性の高い合成樹脂から形成されたりしている場合は、第1の芯11および第2の芯12と基体60との間の摩擦係合によって第1の芯11および第2の芯12の脱落防止を図ることも可能である。しかし、そのような摩擦係合が期待できない場合、あるいは摩擦係合に加えてさらなる脱落防止を図りたい場合は、上述のような滑り防止部材60kを設けて第1の芯11および第2の芯12が滑らないようにし、それらの脱落防止を図るのが望ましい。

[0045] なお、本発明の2軸ボールペンにおいては、図1に示した芯収容部10cや図10に示した芯収容部60cに代えて、図11に示すような円筒状の芯11、12の後端開口部に突入する突部10mを設けて、それにより芯11

、12を保持するようにしてもよい。図11では、第1の芯11を例に挙げて説明するが、この突部10mは、基体の当接面10dから突出した例えば円柱状あるいは四角柱状とされている。そして詳しくは、この突部10mの大きさは、例えば円筒状とされた第1の芯11の端部内面に緊密に入り込んで、該端部と摩擦係合可能な大きさとされている。それにより、芯11、12が、その側外方（長軸と交わる方向）に動くことも、また、その長軸方向に動くことも防止される。

### 符号の説明

- [0046] 1、2、3、4、5、6 2軸ボールペン  
 10、20、30、40、50、60 基体  
 10a、20a、30a、40a 基体の溝  
 10b、10m、20b 基体の突部  
 10c、60c 基体の芯収容部  
 10d、20d、30d、40d、50d 基体の当接面  
 30b、50b、60b 基体の係止部  
 40f、50f、60f 基体の凹部  
 11 第1の芯  
 11a 第1の芯の後端  
 11p 第1の芯の大径部の端面  
 12 第2の芯  
 12a 第2の芯の後端  
 30m 係止部の段部  
 41 係止部  
 60k 滑り防止部材

## 請求の範囲

- [請求項1] 長尺状の基体と、  
互いに異なる2本の芯とを備えた2軸ボールペンであって、  
前記2本の芯が、前記基体の長手方向と直交する一方向の両側縁に対して、それぞれ前記基体と反対側の外周面を露出させて、かつ芯先端を前記基体の長手方向の両端面のいずれか一方から突出可能にして、  
着脱自在に取り付けられていることを特徴とする2軸ボールペン。
- [請求項2] 前記基体が、前記芯の長手方向の少なくとも1箇所を係止する係止手段を備えている請求項1記載の2軸ボールペン。
- [請求項3] 前記基体の両側縁に、該基体の長手方向に沿って延びて前記芯を受承する溝が設けられている請求項1または2記載の2軸ボールペン。
- [請求項4] 前記係止手段が、一つの面が前記溝の内周面と連なるように形成されて前記芯の外周面を抑える突部から構成されている請求項3記載の2軸ボールペン。
- [請求項5] 前記係止手段が、前記基体とは別体に形成されて、前記芯を囲む環状部材から構成されている請求項2または3記載の2軸ボールペン。
- [請求項6] 前記基体が、前記芯の後端が当接する当接面を有している請求項1から5いずれか1項記載の2軸ボールペン。
- [請求項7] 前記芯が、使用者の操作によって長手方向に移動自在とされている請求項1から6いずれか1項記載の2軸ボールペン。
- [請求項8] 前記基体が、長手方向に対して直角な断面において、前記2本の芯の並び方向の寸法が、該並び方向に対して直角な方向の寸法よりも大である、扁平な形状である請求項1から7いずれか1項記載の2軸ボールペン。
- [請求項9] 前記基体に、取り付けられた前記芯との間に指先を入れるための凹部が形成されている請求項1から8いずれか1項記載の2軸ボールペン。
- [請求項10] 前記基体に、前記芯の筒状とされた後端部内に入り込む係止用突部が

形成されている請求項 1 から 9 いずれか 1 項記載の 2 軸ボールペン。

## 要 約 書

### 【要約】

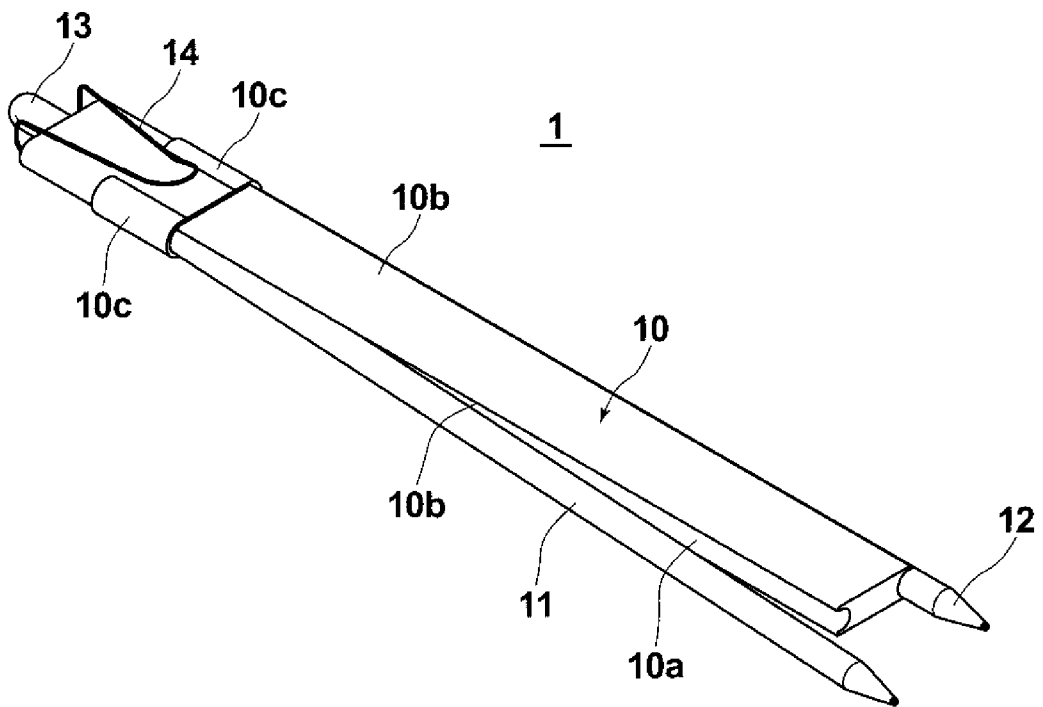
芯の交換を容易に行うことができる2軸ボールペンを得る。

長尺状の基体10と、インク色が互いに異なる2本の芯11、12とを備えた2軸ボールペン1において、2本の芯11、12を、基体10の長手方向Aと直交する一方の両側縁に対して、それぞれ基体10と反対側の外周面を露出させて、かつ芯先端を、基体長手方向Aの両端面のうち一方の端面10gから突出可能にして、着脱自在に取り付ける。

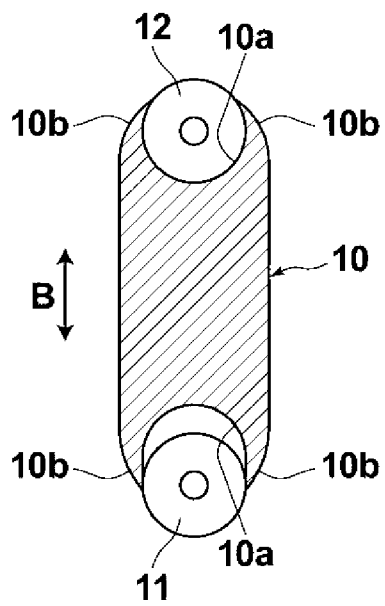




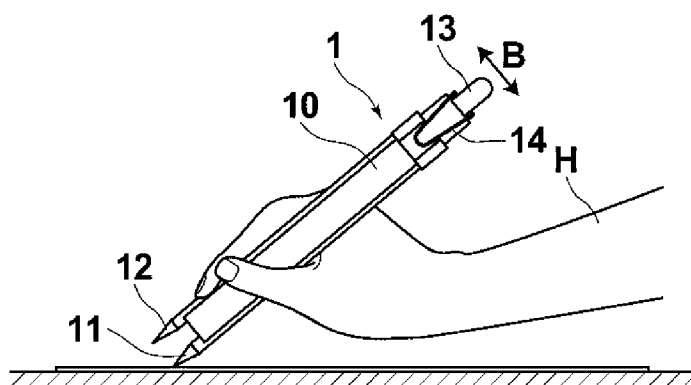
[圖3]



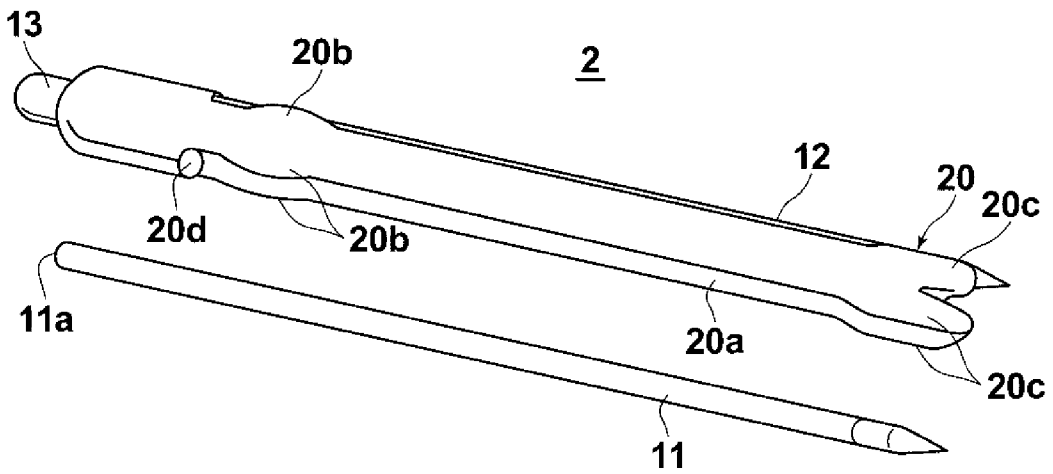
[圖4]



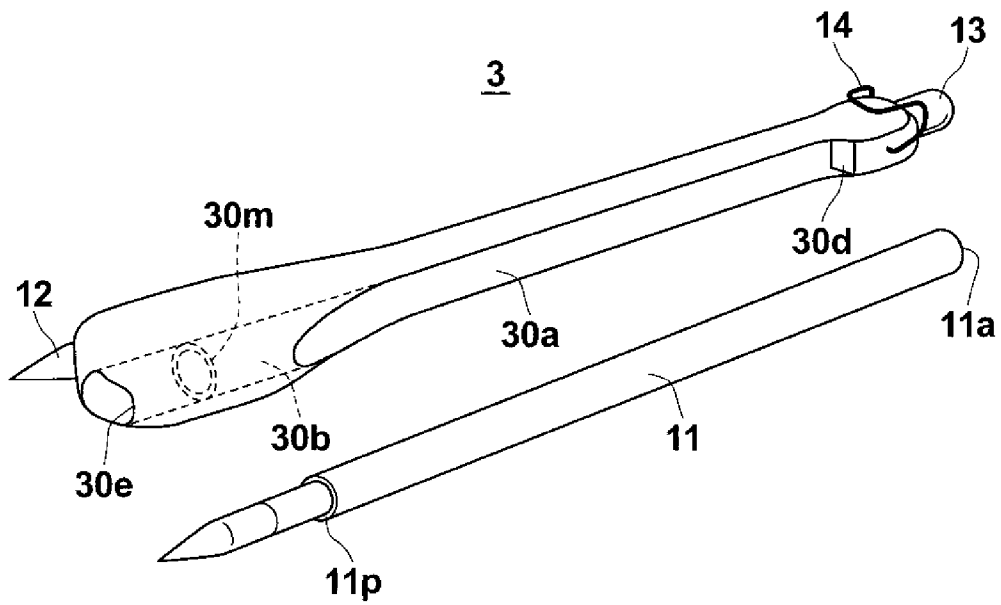
[圖5]



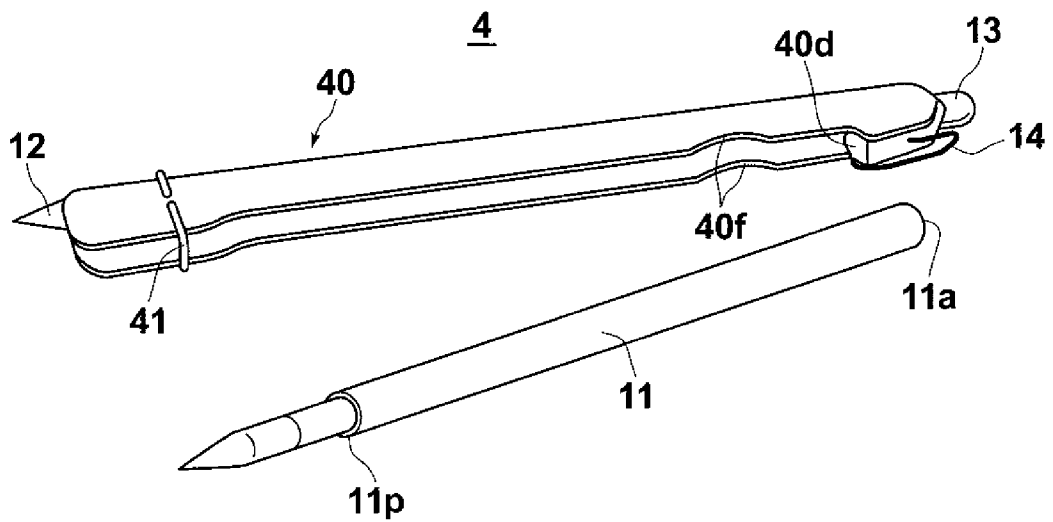
[図6]



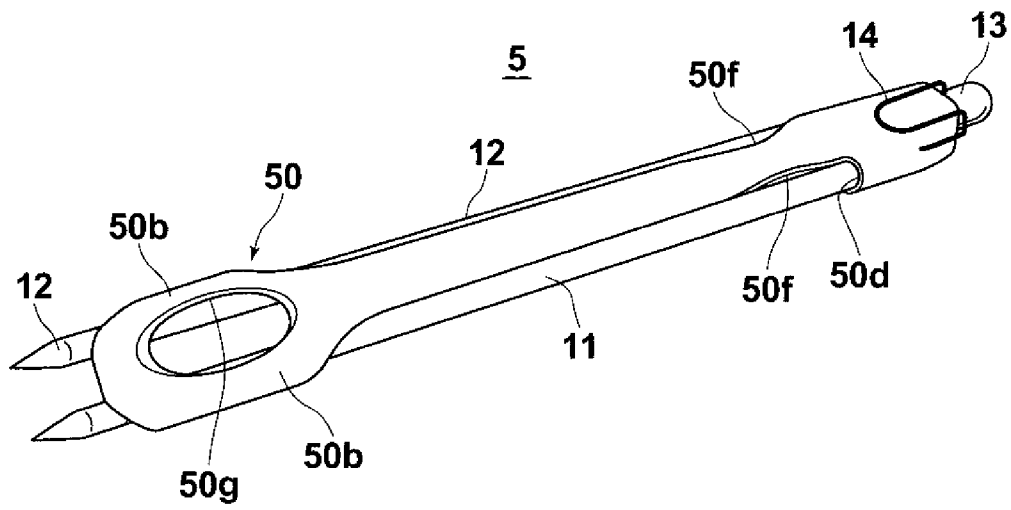
[図7]



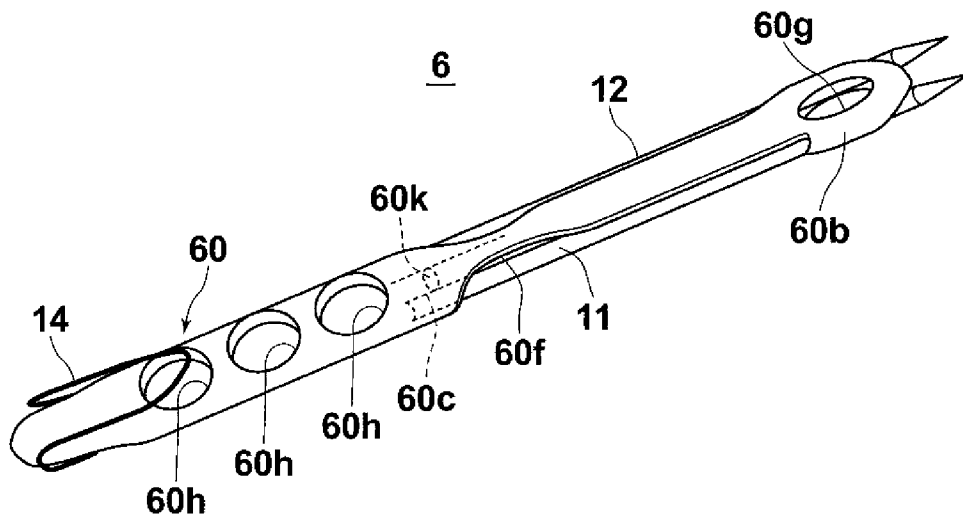
[図8]



[図9]



[図10]



[図11]

