

明 細 書

発明の名称：スラストころ軸受の組立方法および組立装置

技術分野

[0001] 本発明は、スラストころ軸受の組立方法および組立装置に関する。

背景技術

[0002] スラストころ軸受は、2つの平行な軌道輪の間に放射状に配列された複数のころを、環状の保持器の円周方向に等間隔で放射状に形成されたポケットに保持したものであり、軌道輪は組み込まれる装置の部品の受け面で代用されることもある。

[0003] スラストころ軸受のころと保持器とを一体に組み立てる際には、一般的に、金属製や樹脂製の保持器を水平（軸垂直）に配置し、横向きにした1列または2列のころを、ハンマ等の圧入工具で上方からポケットに圧入する。保持器を垂直軸の回りに間欠回転させ、円周方向の所定箇所に位置するポケットに、圧入工具でころを順次圧入するスラストころ軸受の組立装置もある。

[0004] また、特開2007-218323号公報（特許文献1）には、保持器を垂直（軸水平）に配置して、間欠回転する保持器のポケットが、ころが投入された収納部に対向しているときに、この収納部の底に設けられた孔に圧入工具を押し込み、収納部に収納されたころをポケットに圧入するスラストころ軸受の組立装置が提案されている。

先行技術文献

特許文献

[0005] 特許文献1：特開2007-218323号公報

発明の概要

発明が解決しようとする課題

[0006] 特許文献1では、ポケットに圧入されるころを縦向きに安定した姿勢で収納部に保持することで、ころのポケットへの圧入ミスに起因して組立時間が嵩むことを防止している。

[0007] しかしながら、特許文献1の組立装置を含む従来の装置においては、保持器のポケットに対面する位置に1本のころを供給する度に、圧入工具での打ち込みが行われる。つまり、ころの本数分、ころの供給および圧入という連続動作が繰り返される。そのため、従来の組立装置においては、この連続動作によりスラスト軸受の組立時間が嵩んでしまうという問題があった。一度に2～4本程度のころを供給する組立装置も存在するが、組立時間を短縮するには十分でない。

[0008] 本発明は、上記のような課題を解決するためになされたものであって、その目的は、ころと保持器とを一体に組み立てる組立時間を短縮することのできるスラスト軸受の組立方法および組立装置を提供することである。

課題を解決するための手段

[0009] この発明のある局面に従うスラスト軸受の組立方法は、環状の保持器の円周方向に放射状に形成された複数のポケットにころを圧入して、ころと保持器とを一体に組み立てるスラストころ軸受の組立方法である。この組立方法は、複数のポケットに挿入されるべき複数のころを、複数のポケットと同じ配置形態となっている複数のころ取出し部に供給するころ供給工程と、複数のころ取出し部と、複数のポケットとをそれぞれ対面させる対面工程と、複数のころ取出し部に位置する複数のころを、対面する複数のポケットに圧入する圧入工程とを備える。

[0010] この発明の他の局面に従うスラストころ軸受の組立装置は、環状の保持器の円周方向に放射状に形成された複数のポケットにころを圧入して、ころと保持器とを一体に組み立てるスラストころ軸受の組立装置である。この組立装置は、複数のポケットに挿入されるべき複数のころを、複数のポケットと同じ配置形態となっている複数のころ取出し部に供給するころ供給部材と、複数のころ取出し部と複数のポケットとがそれぞれに対面するように、保持器および複数のころ取出し部の少なくとも一方を移動させる移動部材と、複数のころ取出し部に位置する複数のころを、対面する複数のポケットに圧入する圧入具とを備える。

- [0011] 好ましくは、スラストころ軸受の組立装置は、複数のころ取出し部に供給された複数のころを、そのままの配置形態で吸引保持する複数のころ保持部材をさらに備える。
- [0012] 好ましくは、圧入具は、ころ保持部材を押圧することでころをポケットに圧入する。この場合、圧入具はころの個数分設けられており、待機状態における圧入具の先端位置ところ保持部材との間隔が、隣り合う圧入具間において異なることが望ましい。
- [0013] 好ましくは、移動部材は、保持器を受け入れる複数の受入れ部が円周方向に沿って設けられ、上下方向に延びる中心軸の回りを回転するインデックステーブルを含む。この場合、複数のころ取出し部は、インデックステーブルの上方においてインデックステーブルと略平行に配置され、インデックステーブルは、複数のころ取出し部の下方位置に保持器を移動させることが望ましい。
- [0014] より望ましくは、受入れ部は上下方向に貫通する貫通孔を有しており、移動部材は、受入れ部の貫通孔を上下方向に移動し、受入れ部内の保持器を持ち上げる受け台をさらに含む。
- [0015] スラストころ軸受の組立装置は、インデックステーブルの受入れ部に保持器を挿入する保持器挿入部と、ころが圧入された後の組立後の保持器を、受入れ部から取出して搬出する保持器取出し部とをさらに備えることが望ましい。

発明の効果

- [0016] 本発明によれば、ころと保持器とを一体に組み立てる組立時間を短縮することができる。

図面の簡単な説明

- [0017] [図1]本発明の実施の形態に係るスラスト軸受の組立装置を概念的に示す図である。

[図2]本発明の実施の形態における保持器挿入部の構成を模式的に示す斜視図である。

[図3]本発明の実施の形態における位相出し部の構成を模式的に示す斜視図である。

[図4]本発明の実施の形態における保持器組立部の構成を模式的に示す斜視図である。

[図5]本発明の実施の形態におけるころ供給機構の部分断面図である。

[図6]ころ保持部材の先端部（下端部）を拡大して示す斜視図である。

[図7]本発明の実施の形態におけるスラストころ軸受の組立方法の大まかな流れを示すフローチャートである。

[図8]本発明の実施の形態における保持器組立処理を示すフローチャートである。

[図9]ころ保持部材に吸引保持された全数のころと保持器のポケットとが対面した状態を示す斜視図である。

[図10]各ころ保持部材が吸引保持したころとポケットとが対面している状態を模式的に示す断面図である。

[図11]ハンマによりころがポケットに圧入された状態を模式的に示す断面図である。

[図12]組立後の保持器を模式的に示す平面図である。

[図13]本発明の実施の形態の変形例における加圧機構を模式的に示す図である。

[図14]本発明の実施の形態の変形例において、1ユニットを構成する複数のハンマの側面を展開して示す図である。

発明を実施するための形態

[0018] 本発明の実施の形態について図面を参照しながら詳細に説明する。なお、図中同一または相当部分には同一符号を付してその説明は繰返さない。

[0019] （概略構成）

はじめに、本実施の形態に係るスラスト軸受の組立装置の概略構成について説明する。

[0020] 図1は、本実施の形態に係るスラスト軸受の組立装置（以下「組立装置」

と略す) 1 を概念的に示す図である。図 1 を参照して、組立装置 1 は、主に、インデックステーブル 1 0 と、保持器挿入部 1 1 と、位相出し部 1 5 と、保持器組立部 1 2 と、保持器取出し部 1 3 とで構成される。

[0021] インデックステーブル 1 0 は、たとえば平面視において略円形であり、上下方向に延びる中心軸 1 0 a を中心に回転する。インデックステーブル 1 0 は、水平方向に延在し、中心軸 1 0 a の回りに保持器を受け入れる 4 つの受入れ部 1 4 を含む。各受入れ部 1 4 は、たとえば、インデックステーブル 1 0 を上下方向に貫通する円形状の貫通孔 1 4 a と、貫通孔 1 4 a に挿入された保持器を下方から支持する複数の支持片 1 4 b とで構成される。

[0022] 4 つの受入れ部 1 4 は、 90° ずつ位相がずれた位置に配置されている。インデックステーブル 1 0 は、 90° ずつ一方方向 (たとえば反時計回り) に回転する。保持器挿入部 1 1 と位相出し部 1 5 と保持器組立部 1 2 と保持器取出し部 1 3 とは、インデックステーブル 1 0 の円周方向に沿ってこの順序で配置される。

[0023] 保持器挿入部 1 1 は、インデックステーブル 1 0 の受入れ部 1 4 に、ころが組み込まれる前の保持器 (保持器単体) を挿入する。図 2 は、保持器挿入部 1 1 の構成を模式的に示す斜視図である。図 2 を参照して、保持器挿入部 1 1 は、保持器 2 の供給路 1 1 a を有する。保持器挿入部 1 1 は、供給路 1 1 a 上を搬送されてきた保持器 2 を、インデックステーブル 1 0 の受入れ部 1 4 に上方から挿入する。保持器 2 は、環状部 2 1 と、ころを挿入すべき複数のポケット 2 2 とで構成される。なお、環状部 2 1 の断面形状やポケット 2 2 の個数などは限定されない。

[0024] 位相出し部 1 5 は、保持器挿入部 1 1 により受入れ部 1 4 に挿入された保持器 2 の位相出しを行う。図 3 は、位相出し部 1 5 の構成を模式的に示す斜視図である。図 3 を参照して、位相出し部 1 5 は、インデックステーブル 1 0 の上方に配置され、受入れ部 1 4 に挿入された保持器 2 が真下に位置する状態において下方に移動し、保持器 2 の複数のポケット 2 2 の円周方向の位相を調整する。

- [0025] 保持器組立部 1 2 は、位相出し部 1 5 による位相出しが行われた保持器 2 に、全数のころを組み込む。保持器組立部 1 2 の構成については後に詳述する。
- [0026] 保持器取出し部 1 3 は、保持器組立部 1 2 により組み立てられた保持器、すなわち、ころが組み込まれた保持器（以下「組立後の保持器」という）を、受入れ部 1 4 から取出す。保持器取出し部 1 3 は、組立後の保持器の搬出路を有し、取出した保持器を搬出路から次工程に搬出する。
- [0027] （保持器組立部の構成）
- 図 4 は、保持器組立部 1 2 の構成を模式的に示す斜視図である。図 4 を参照して、保持器組立部 1 2 は、下型として機能する受け台 3 と、上型として機能するころ供給機構 4 と、加圧機構 5 とを含む。
- [0028] 受け台 3 は、初期位置において、インデックステーブル 1 0 よりも下方高さに位置する。受け台 3 は、平面視において円形状または環状であり、受け台 3 の外径は、受入れ部 1 4 の内径よりも若干小さい。受け台 3 は、保持器 2 の組立の際に、インデックステーブル 1 0 の受入れ部 1 4 の真下に位置し、受入れ部 1 4 の貫通孔 1 4 a を通って上下方向に移動可能である。具体的には、受け台 3 は、図 4 に示す初期位置から、ころ供給機構 4 に近接する上端位置まで上昇可能である。
- [0029] 受け台 3 の外周部には、受入れ部 1 4 の複数の支持片 1 4 b と同じ位相で配置された複数の切欠き部 3 1 が設けられている。これにより、受け台 3 は、受入れ部 1 4 の支持片 1 4 b と干渉することなく貫通孔 1 4 a を通り抜けることができる。受け台 3 が受入れ部 1 4 の下方から貫通孔 1 4 a を通り抜ける際に、支持片 1 4 b に下方から支持されていた保持器 2 が受け台 3 の上面 3 0 に載って、受け台 3 とともに上昇する。これにより、保持器 2 が、ころ供給機構 4 の下面に当接または近接する位置まで持ち上げられる。
- [0030] ころ供給機構 4 は、インデックステーブル 1 0 よりも上方高さに位置する。ころ供給機構 4 は、外観視において略円柱形状のケーシング 4 1 と、ケーシング 4 1 の環状の外周面 4 1 b に接続された複数のスプリングシュート 3

3とを含む。図5は、ころ供給機構4の部分断面図である。

[0031] 図5に示されるように、ケーシング41の下面41cには、複数のころ取出し部43が設けられている。複数のころ取出し部43は、水平面上に配置され、保持器2の複数のポケット22と同じ配置形態となっている。すなわち、ポケット22の数（つまり、ころの数）が20個であると仮定すると、20個のころ取出し部43が、ポケット22と同じピッチで、円周方向に放射状に形成されている。ケーシング41の下面41cおよび複数のころ取出し部43は、インデックステーブル10と略平行に配置されている。

[0032] スプリングシュート33は、ころ取出し部43にころを供給するころ供給部材である。本実施の形態において、スプリングシュート33は、ポケット22と同じ数だけ設けられている。具体的には、20個のスプリングシュート33それぞれが、保持器2のポケット22に挿入されるべき20個のころを、ころ取出し部43に供給する。

[0033] 各ころ取出し部43は、ケーシング41の下面41cから露出している。ころ供給機構4には、ころ取出し部43に供給されたころ23が落下しないように、ころ取出し部43ごとにころ保持部材42が設けられている。

[0034] ころ保持部材42は、ケーシング41の上面41aを貫通して上下方向に延びる部分（以下「縦部」という）421と、縦部421の上端に接続され上面41aと平行に延びる部分（以下「横部」という）422とを有しており、側面視において略L字状に形成されている。ころ保持部材42は、ケーシング41に対して上下移動可能に取り付けられている。

[0035] 図5に示されるように、ケーシング41の上面41aには、ころ保持部材42（の横部422）を上方に付勢するバネ44が固定されている。ころ保持部材42の移動範囲の下端は、バネ44が縮められることによって、横部422の下面がケーシング41の上面41aに当接または近接する位置である。

[0036] 図6は、ころ保持部材42の縦部421の先端部（下端部）を拡大して示す斜視図である。図6に示されるように、ころ保持部材42の縦部421の

先端部には、ころ23を吸引して保持する吸引爪45が設けられている。吸引爪45は、ころ23の外径面と面接触するよう円弧状に形成された吸着面45aを有する。20個の縦部421それぞれの吸引爪45（吸着面45a）は、ころ取出し部43に対面する。

[0037] この吸着面45aの中央に、エア吸引孔46が設けられている。各ころ保持部材42の縦部421には、エア吸引孔46に連通する吸引チューブ47が接続されている。吸引チューブ47は、エア吸引孔46から空気を吸引する。ころ取出し部43は、ケーシング41の下面41cから露出し、かつ、吸引爪45の下に位置する空間である。そのため、吸引チューブ47を介したエア吸引により、ころ取出し部43に送出された全数のころ23をころ保持部材42の吸着面45aに吸着させて保持することができる。この状態において、ころ23の外周面と吸着面45aとが面接触する。このように、本実施の形態では、全数のころ23の供給と保持とが同時に行われる。

[0038] 再び図4を参照して、加圧機構5は、軸部6に対して上下移動可能に設けられた環状の加圧盤51と、加圧盤51の下面に取付けられた複数のハンマ（圧入具）52とで構成される。複数のハンマ52もまた、ポケット22およびころ23と同じ数分設けられており、円周方向に沿って放射状に設けられている。ハンマ52は、上述の受け台3が上端位置に位置する状態でころ保持部材42を上から押圧することによって、ころ取出し部43に位置するころ23をポケット22に圧入する。なお、ハンマ52と加圧盤51の間には、ころ圧入力を有するバネ53（図9）が設けられる。

[0039] （スラストころ軸受の組立方法）

組立装置1が実行するスラストころ軸受の組立方法について説明する。図7は、スラストころ軸受の組立方法の大まかな流れを示すフローチャートである。なお、以下に示す処理は、図示しない制御装置が、インデックステーブル10の回転動作、保持器挿入部11、位相出し部15、保持器組立部12、および保持器取出し部13の動作を制御することによって実現される。

[0040] はじめに、図2に示されるように、保持器挿入部11が、インデックス

ーブル10の1つの受入れ部14に、保持器2を挿入する（工程P1）。このとき、図1に示すように、インデックステーブル10の残りの3つの受入れ部14に対応する位置に、位相出し部15、保持器組立部12、および保持器取出し部13がそれぞれ配置される。

[0041] 保持器2が受入れ部14に挿入されると、インデックステーブル10が90°回転する（工程P2）。これにより、受入れ部14に挿入された保持器2が、図3に示すような位相出し部15に対応する位置に移動する。この状態において、位相出し部15が下方へ移動し、保持器2の位相が調整される（工程P3）。つまり、インデックステーブル10に対する複数のポケット22の相対位置が所定の位置に調整される。

[0042] 保持器2の位相出しが行われると、インデックステーブル10がさらに90°回転する（工程P4）。これにより、位相が調整された保持器2が、図4に示すような保持器組立部12に対応する位置に移動する。つまり、インデックステーブル10は、複数のころ取出し部43の下方位置に保持器2を移動させる。この状態において、保持器組立処理が実行される（工程P5）。保持器組立処理については、図8にサブルーチンを挙げて説明する。

[0043] 図4に示されるように、スプリングシュート33によって、全てのころ取出し部43に全数のころ23が同時に供給される（工程P11）。上述のように、ころ取出し部43の真上にころ保持部材42が配置されている。そのため、ころ保持部材42による吸引力によって、全数のころ23が、ケーシング41の下端部から露出した状態で、保持器2のポケット22と同位相で保持される。

[0044] ころ23の供給が行われると、受け台3が、インデックステーブル10の受入れ部14の貫通孔14aを通り上端位置まで上昇する。これにより、受入れ部14に挿入されていた保持器2がころ供給機構4の下面41cに当接または近接する位置まで持ち上げられて、複数のころ保持部材42と保持器2の複数のポケット22とがそれぞれ対面する（工程P12）。すなわち、保持器2が、上型となるころ供給機構4と下型となる受け台3とに挟まれて

、ころ保持部材42に保持された全数のころ23が保持器2のポケット22それぞれと対面する。

[0045] このときの状態が図9および図10に示される。図9は、ころ取出し部43に配置された全数のころ23と、保持器2のポケット22とが対面した状態を全体的に示す斜視図である。図9においては、ころ供給機構4におけるケーシング41の一部が破断線で示されている。図10は、各ころ保持部材42が吸引保持したころ23とポケット22とが対面している状態を模式的に示す断面図である。

[0046] その後、吸引チューブ47を介したころ23の吸引が停止され、全数のころ23が保持器2のポケット22上に仮置きされる。具体的には、ポケット22の両側部に設けられたころ止め部24（図10）に、ころ23が載せられる。なお、ころ取出し部43と保持器2のポケット22とを対面させる工程において、保持器2のポケット22上にころ23を仮置きしてもよい。

[0047] ころ23が、ポケット22上に仮置きされた段階において、図9に示すように、ハンマ52がころ保持部材42の（横部422の）上面に当接または近接していることが望ましい。加圧機構5は、（打ち込み時以外の）待機状態において、ハンマ52の少なくとも一部がころ保持部材42に当接または近接した状態となるように、加圧盤51の位置が固定されていてもよい。この場合、組立時間のさらなる短縮化が図れる。

[0048] その後、加圧機構5のハンマ52によって、ころ保持部材42に上方からの荷重を加えることにより、ころ23をポケット22に圧入する（工程P13）。図11には、ころ23がポケット22に圧入された状態が示される。これにより、図12に示すように、保持器2にころ23が組み込まれた組立後の保持器2Aが完成する。以上で、保持器2の組立処理が完了する。

[0049] なお、ころ23の圧入工程においては、たとえば円周上等間隔の4個のハンマ52を1セットとし、ハンマ52の降下タイミングをセット単位ですらすことで、所定数のころ23を順にポケット22に圧入する。この場合であっても、ハンマ52の個数がポケット22およびころ23と同じ数であるた

め、加圧盤51を回転させる必要がない。したがって、従来よりも全数のころ23をポケット22に高速圧入することができる。

[0050] 本実施の形態では、全数のころ23を保持器2のポケット22上に仮置きする段階で、吸引チューブ47を介したころ23の吸引を停止することとしたが、ハンマ52によるころ23の圧入時まで、ころ23の吸引が継続されてもよい。このようにすることで、ポケット22へのころ23の圧入動作の安定化を図ることも可能である。

[0051] 再び図7を参照して、保持器2の組立処理が完成すると、インデックステーブル10を90°回転させて（工程P6）、組立後の保持器2Aを保持器取出し部13に対応する位置に移動させる。保持器取出し部13は、保持器2Aを受入れ部14から取出して、次工程へ搬出する（工程P7）。以上で保持器組立の1サイクルが終了する。

[0052] なお、図1に示されるように、保持器取出し部13の位置に組立後の保持器2Aを保持した受入れ部14が位置するとき、残りの3つの受入れ部14は保持器挿入部11、位相出し部15、および保持器組立部12の位置にそれぞれ位置する。そのため、保持器取出し部13に位置する受入れ部14に支持された保持器2Aを「第1の保持器」と呼ぶとすると、第1の保持器の取出しと並行して、第1の保持器の次に受入れ部14に挿入された「第2の保持器」の組立処理と、第2の保持器の次に受入れ部14に挿入された「第3の保持器」の位相出しと、第3の保持器の次の「第4の保持器」の受入れ部14への挿入とを同タイミングで行うことができる。これにより、保持器2の供給から組立後の保持器2Aの搬出までの組立サイクルに要する時間を大幅に短縮することができる。

[0053] 以上説明したように、本実施の形態に係る組立装置1によれば、全数のころ23を、保持器2のポケット22と同じ配置形態となっているころ取出し部43に一度に供給することができる。したがって、従来の組立装置のように、ころを1～4本ずつ供給する方法に比べて、1つの保持器2に必要なころ23の供給時間を短縮することができる。

- [0054] また、組立装置 1 は、ころ取出し部 4 3 に供給された全数のころ 2 3 を、そのままの配置形態で吸引保持し、保持器 2 のポケット 2 2 に対面させる。そのため、保持器 2 自体を軸回りに回転させることなく、ころ 2 3 の圧入動作を行うことができる。したがって、ころ 2 3 を従来よりも高速で圧入することができる。
- [0055] さらに、本実施の形態では、吸引爪 4 5 の補助により、下に位置する保持器 2 のポケット 2 2 と同位相の待機位置（すなわち、ころ取出し部 4 3）にころ 2 3 を供給することができるため、ころ 2 3 の供給ところ 2 3 の吸引とを別工程にすることなく同じ工程で行うことができる。
- [0056] これらの結果、ころ 2 3 の供給からころ 2 3 の圧入までの、保持器 2 へのころ 2 3 の組み込みに要する時間を、従来の約 9 秒から約 2.5 秒にまで短縮することができる。
- [0057] また、本実施の形態では、インデックステーブル 1 0 を用いるため、受け台 3、ころ供給機構 4、および加圧機構 5 を水平移動させたり回転させたりする必要がない。したがって、効率良く短時間で保持器 2 を組み立てることができる。
- [0058] （変形例）
- ころ 2 3 の圧入工程（図 8 の工程 P 1 3）において、全てのハンマ 5 2 を同時に降下させて全数のころ 2 3 を同時に圧入してもよい。全数のころ 2 3 を適切にポケット 2 2 に圧入するためには、上記した加圧機構 5 を次のように構成してもよい。
- [0059] 図 1 3 および図 1 4 は、本実施の形態の変形例における加圧機構 5 A を模式的に示す図である。本変形例では、20 個のハンマ 5 2 をたとえば 4 つのユニット U 1 ~ U 4 に分割し、各ユニット内のハンマ 5 2 a ~ 5 2 e の上下長さを異ならせている。
- [0060] 具体的には、図 1 4 に示されるように、各ユニットの一端に位置するハンマ 5 2 a から他端に位置するハンマ 5 2 e の上下長さが順に短くなっている。つまり、隣り合うハンマ 5 2 の先端位置には段差が設けられている。隣り

合うハンマ52間の段差Lは、保持器2（環状部21）の板厚（たとえば0.5mm）と同じか、若干それよりも大きいことが望ましい。

[0061] このように、隣り合うハンマ52間に段差が設けられることで、ハンマ52の先端位置と保持部材42との間の間隔が、隣り合うハンマ52間において異なる。したがって、全てのハンマ52を同時に下降（作動）させたとしても、全数ころ23を一度にポケット22に圧入することができる。これにより、ころ23の圧入動作による保持器2への負荷を大幅に低減できるため、保持器2の品質を確保することができる。なお、図9に示したバネ53により、ハンマ52a～52eの段差を吸収することができる。

[0062] なお、本変形例では、20個のハンマ52を4つのユニットU1～U4に分割し、ハンマ52a～52eの長さが順に短くなるように構成したが、少なくとも隣り合うハンマ52間に段差が設けられていればよい。

[0063] 本変形例で示した加圧機構5Aは、全数ころ23を順次圧入する機構の一例であり、カム、シリンダ、モータ等を用いた順次圧入機構を採用してもよい。

[0064] （他の変形例）

以上説明した組立装置1においては、ころ保持部材42によるエア吸引を利用して、ころ取出し部43に供給したころ23をそのまま保持する構成としたが、全数ころ23をころ取出し部43にて待機させることができれば、エア吸引以外の方法を利用してもよい。

[0065] また、本実施の形態では、全数ころ23をころ取出し部43に供給した後で保持器2を上昇移動させて、複数のころ取出し部43と複数のポケット22とを対面させることとした（図8の工程P11, P12）。しかしながら、これらの工程は逆であってもよいし、同時に行われてもよい。

[0066] また、本実施の形態では、固定位置のころ取出し部43に保持器2のポケット22を対面させるために、インデックステーブル10の回転および受け台3の上昇を行うことで保持器2を移動させることとした。しかしながら、保持器2でなく（または、保持器2とともに）ころ取出し部43を移動させ

ることによって、ころ取出し部43と保持器2のポケット22とを対面させてもよい。すなわち、組立装置1は、複数のころ取出し部43と複数のポケット22とをそれぞれに対面させるために、保持器2およびころ保持部材42の少なくとも一方を移動させる移動部材を備えていればよい。

[0067] また、本実施の形態では、水平面上に配置された保持器2に上からころ23を組み込む形態について説明したが、このような形態に限定されない。たとえば、垂直面上に配置された保持器2にころ23を横向きで組み込む形態を採用してもよい。

[0068] 今回開示された実施の形態はすべての点で例示であって制限的なものではないと考えられるべきである。本発明の範囲は上記した説明ではなくて特許請求の範囲によって示され、特許請求の範囲と均等の意味および範囲内でのすべての変更が含まれることが意図される。

符号の説明

[0069] 1 組立装置、2 保持器（単体）、2A 組立後の保持器、3 受け台、4 ころ供給機構、5, 5A 加圧機構、6 軸部、10 インデックステーブル、11 保持器挿入部、12 保持器組立部、13 保持器取出し部、14 受入れ部、15 位相出し部、21 環状部、22 ポケット、23 ころ、24 ころ止め部、31 切欠き部、33 スプリングシュート、41 ケーシング、42 ころ保持部材、43 ころ取出し部、44, 53 バネ、45 吸引爪、46 エア吸引孔、47 吸引チューブ、51 加圧盤、52, 52a~52e ハンマ、421 縦部、422 横部、U1~U4 ユニット。

請求の範囲

- [請求項1] 環状の保持器の円周方向に放射状に形成された複数のポケットにころを圧入して、ころと保持器とを一体に組み立てるスラストころ軸受の組立方法であって、
- 前記複数のポケットに挿入されるべき複数のころを、前記複数のポケットと同じ配置形態となっている複数のころ取出し部に供給するころ供給工程と、
- 前記複数のころ取出し部と、前記複数のポケットとをそれぞれ対面させる対面工程と、
- 前記複数のころ取出し部に位置する前記複数のころを、対面する前記複数のポケットに圧入する圧入工程とを備える、スラストころ軸受の組立方法。
- [請求項2] 環状の保持器の円周方向に放射状に形成された複数のポケットにころを圧入して、ころと保持器とを一体に組み立てるスラストころ軸受の組立装置であって、
- 前記複数のポケットに挿入されるべき複数のころを、前記複数のポケットと同じ配置形態となっている複数のころ取出し部に供給するころ供給部材と、
- 前記複数のころ取出し部と前記複数のポケットとがそれぞれに対面するように、前記保持器および前記複数のころ取出し部の少なくとも一方を移動させる移動部材と、
- 前記複数のころ取出し部に位置する前記複数のころを、対面する前記複数のポケットに圧入する圧入具とを備える、スラストころ軸受の組立装置。
- [請求項3] 前記複数のころ取出し部に供給された前記複数のころを、そのままの配置形態で吸引保持する複数のころ保持部材をさらに備える、請求項2に記載のスラストころ軸受の組立装置。
- [請求項4] 前記圧入具は、前記ころ保持部材を押圧することで前記ころを前記

ポケットに圧入し、

前記圧入具は前記ころの個数分設けられており、待機状態における前記圧入具の先端位置と前記ころ保持部材との間隔が、隣り合う前記圧入具間において異なる、請求項3に記載のスラストころ軸受の組立装置。

[請求項5] 前記移動部材は、前記保持器を受け入れる複数の受入れ部が円周方向に沿って設けられ、上下方向に延びる中心軸の回りを回転するインデックステーブルを含み、

前記複数のころ取出し部は、前記インデックステーブルの上方において前記インデックステーブルと略平行に配置され、

前記インデックステーブルは、前記複数のころ取出し部の下方位置に前記保持器を移動させる、請求項2～4のいずれかに記載のスラストころ軸受の組立装置。

[請求項6] 前記受入れ部は上下方向に貫通する貫通孔を有しており、

前記移動部材は、前記受入れ部の貫通孔を上下方向に移動し、前記受入れ部内の前記保持器を持ち上げる受け台をさらに含む、請求項5に記載のスラストころ軸受の組立装置。

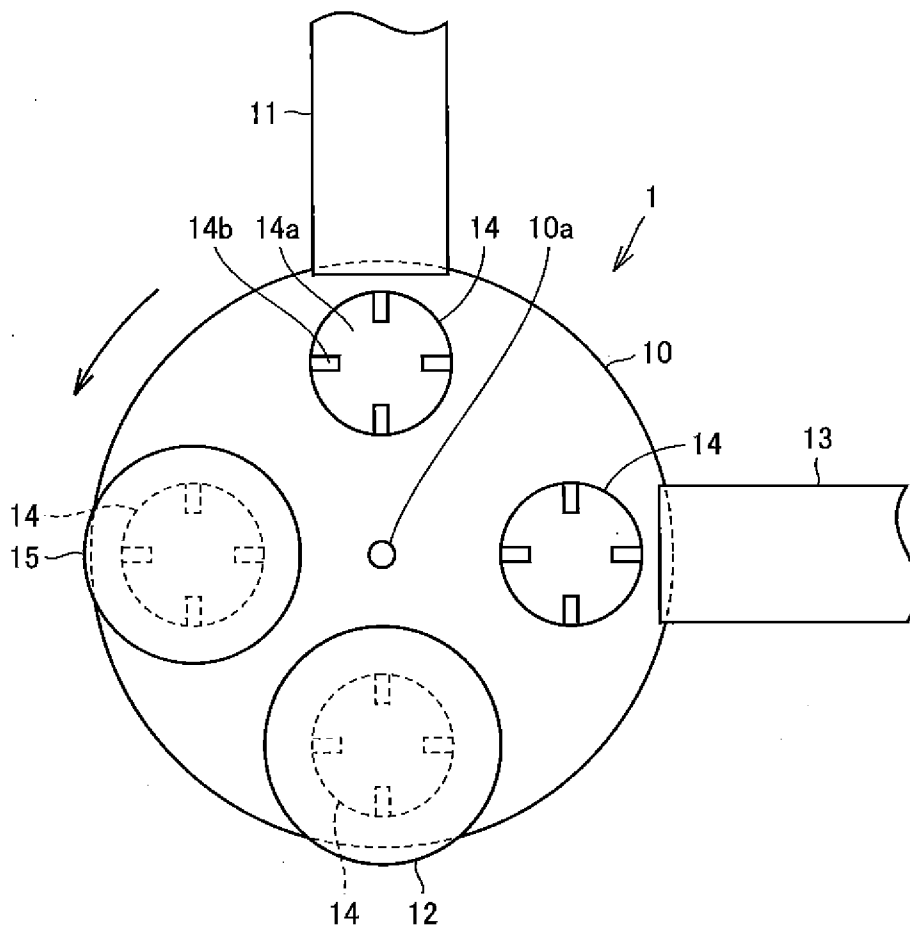
[請求項7] 前記インデックステーブルの前記受入れ部に前記保持器を挿入する保持器挿入部と、

前記ころが圧入された後の組立後の保持器を、前記受入れ部から取出して搬出する保持器取出し部とをさらに備える、請求項5または6に記載のスラストころ軸受の組立装置。

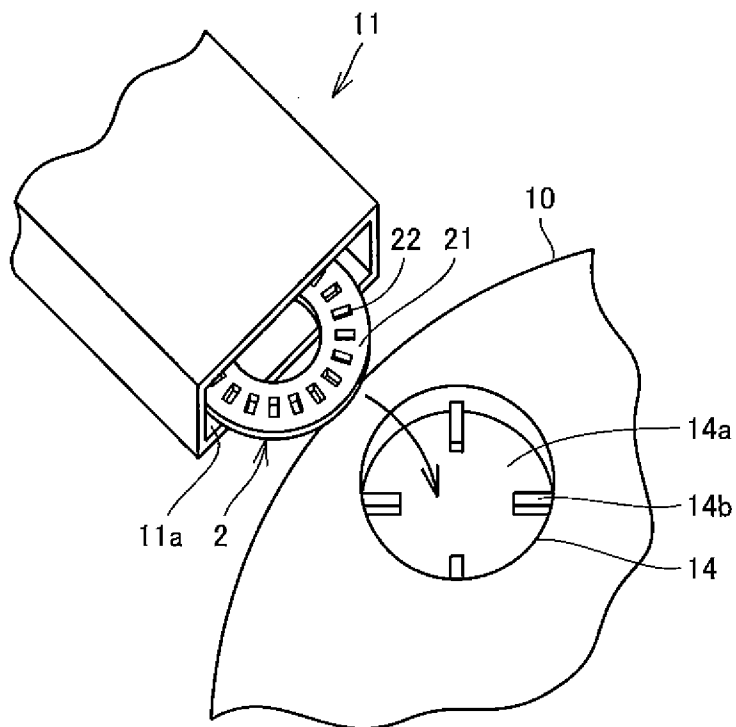
要 約 書

スラスト軸受の組立装置は、保持器（２）の複数のポケット（２２）に挿入されるべき複数のころ（２３）を、複数のポケットと同じ配置形態となっている複数のころ取出し部（４３）に供給するころ供給部材（３３）と、複数のころ取出し部（４３）と複数のポケット（２２）とをそれぞれ対面させるために、保持器（２）および複数のころ取出し部（４３）の少なくとも一方を移動させる移動部材（３）と、複数のころ取出し部（４３）に位置する複数のころ（４３）を、対面する複数のポケット（２２）に圧入する圧入具（５２）とを備える。

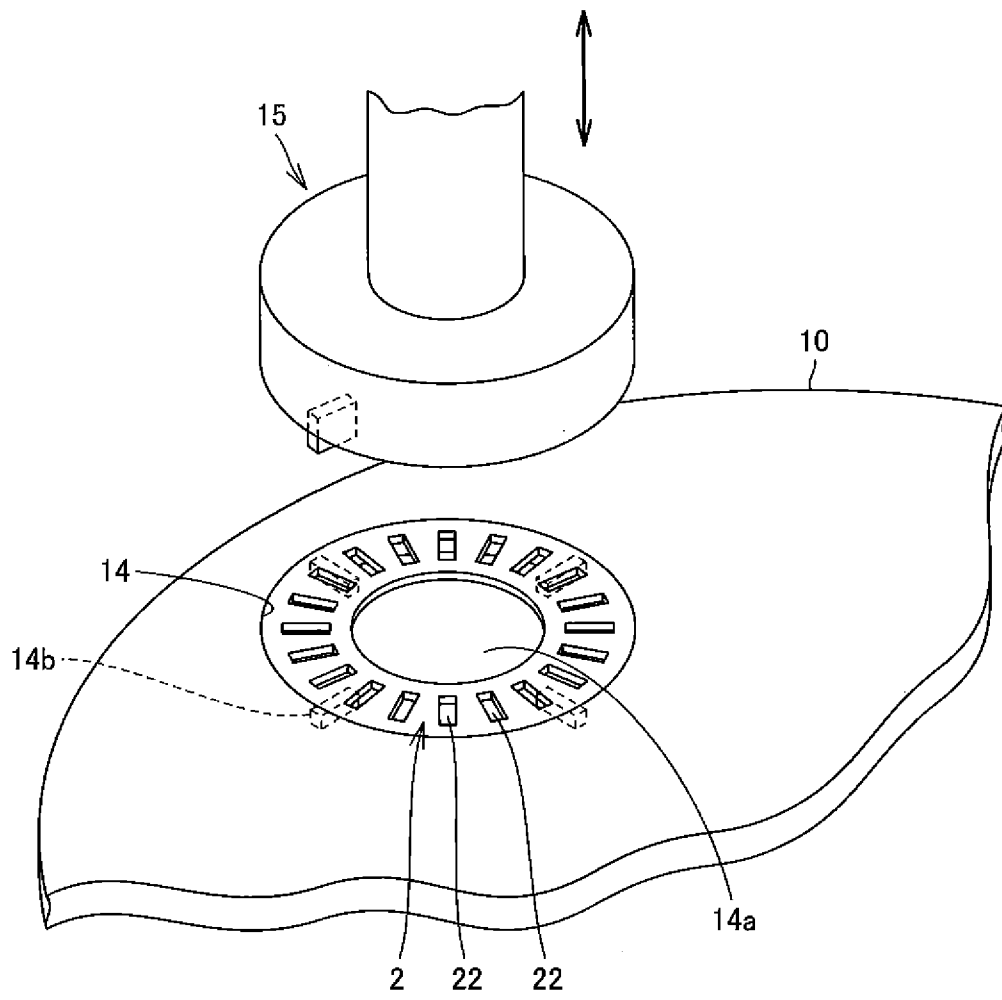
[圖1]



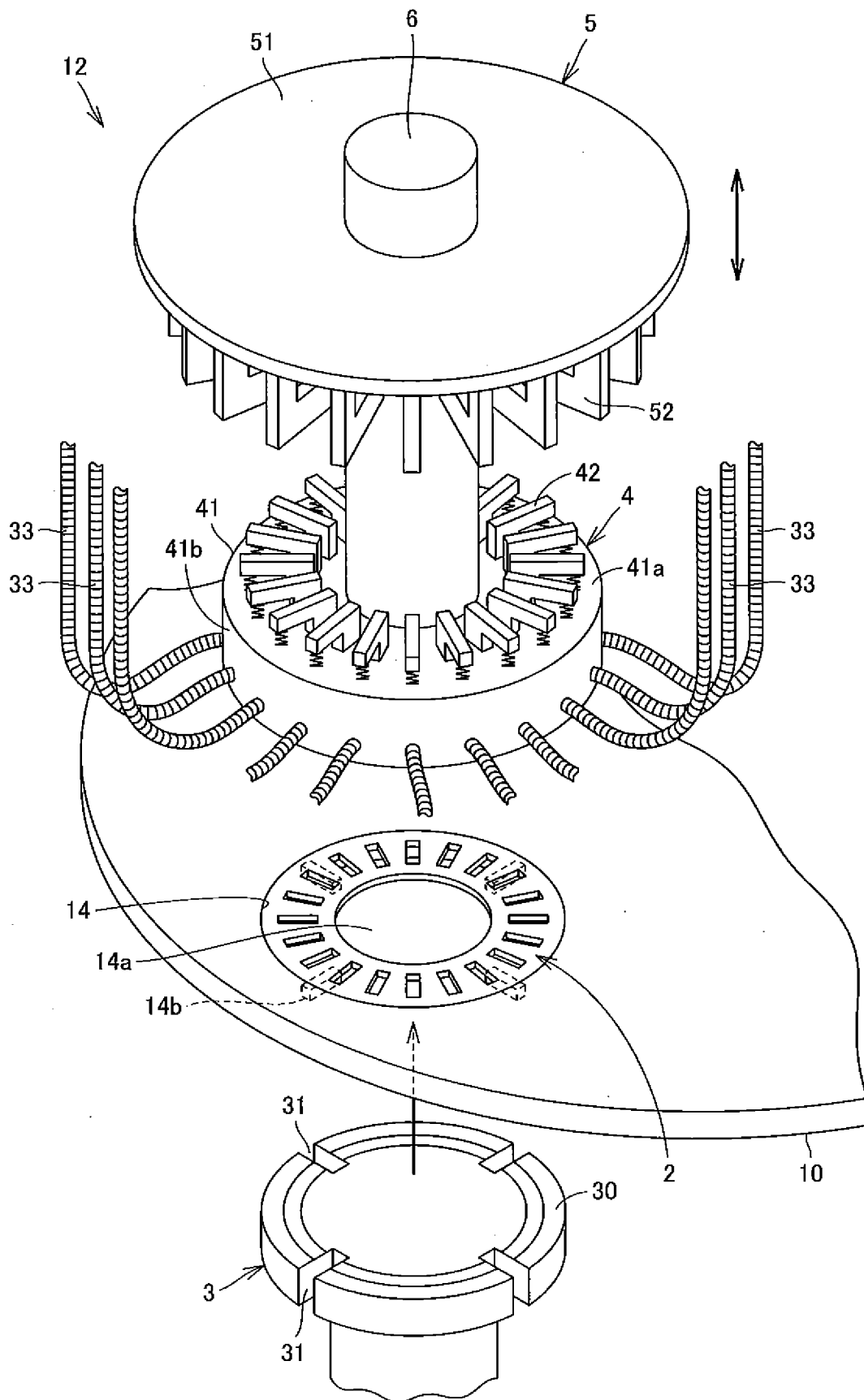
[圖2]



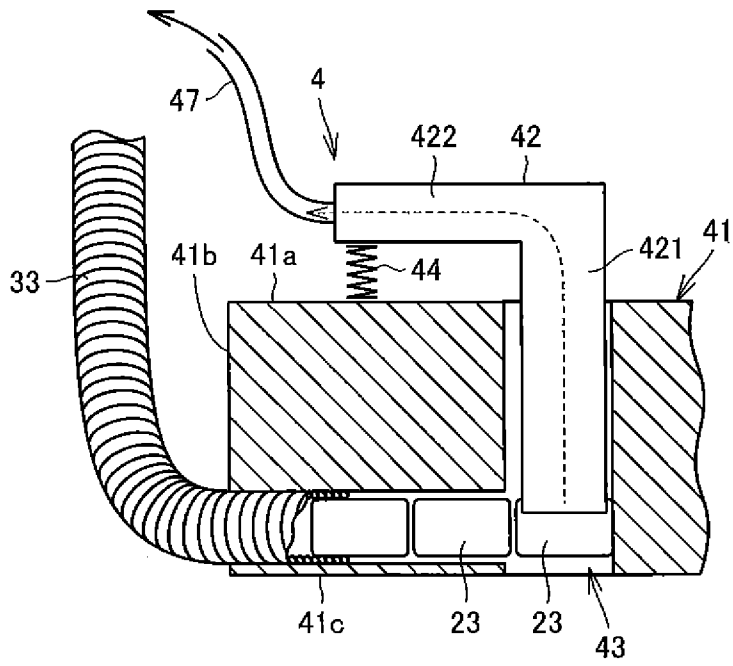
[図3]



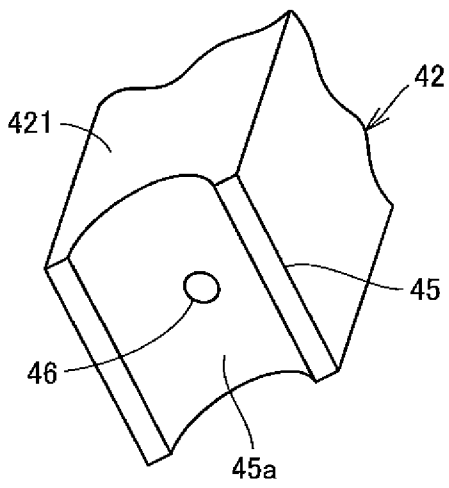
[図4]



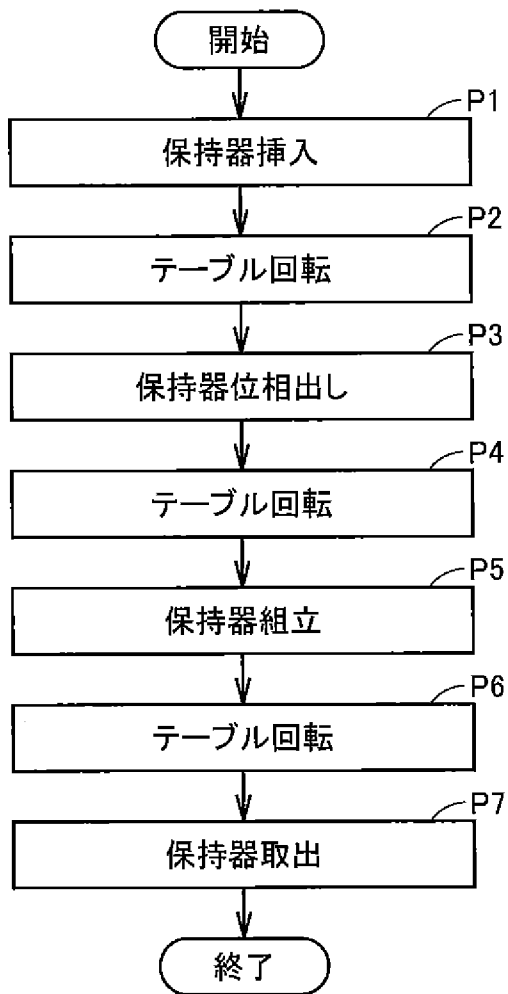
[圖5]



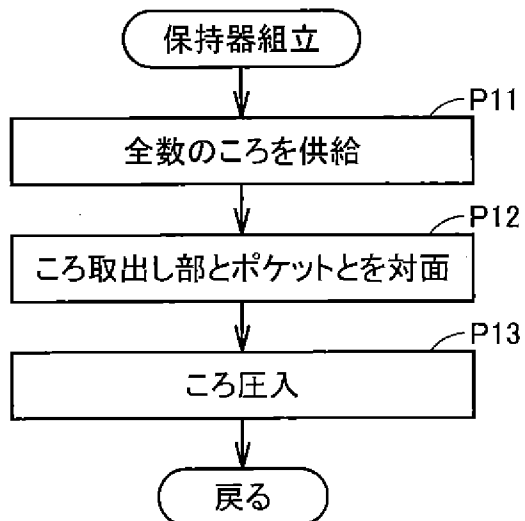
[圖6]



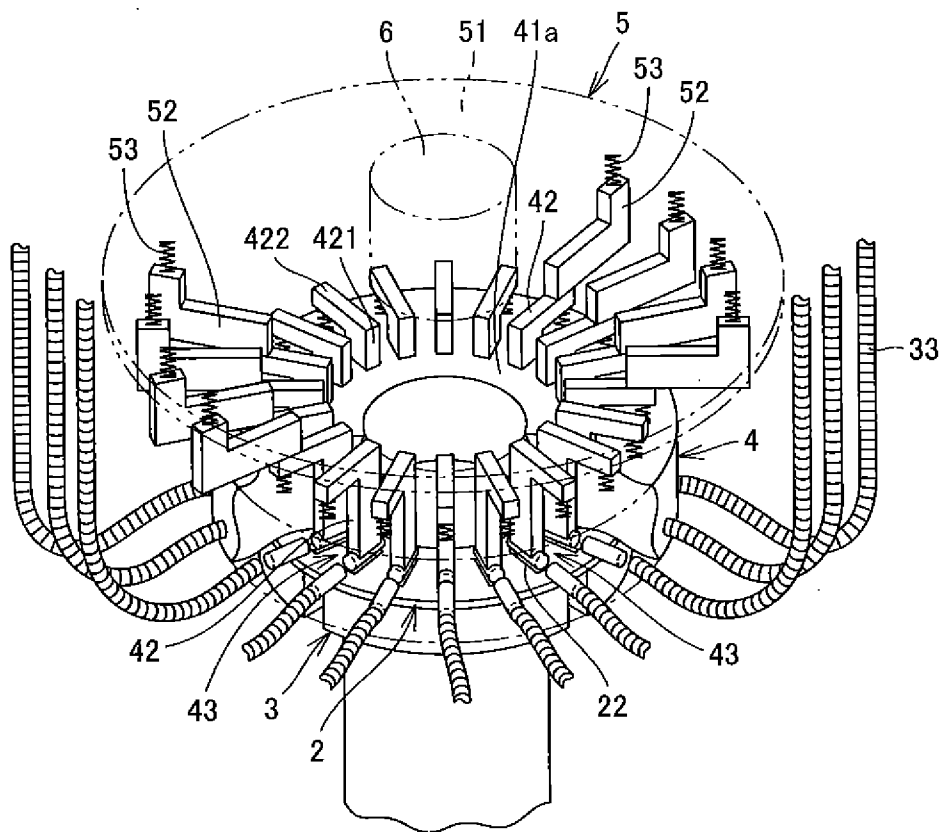
[図7]



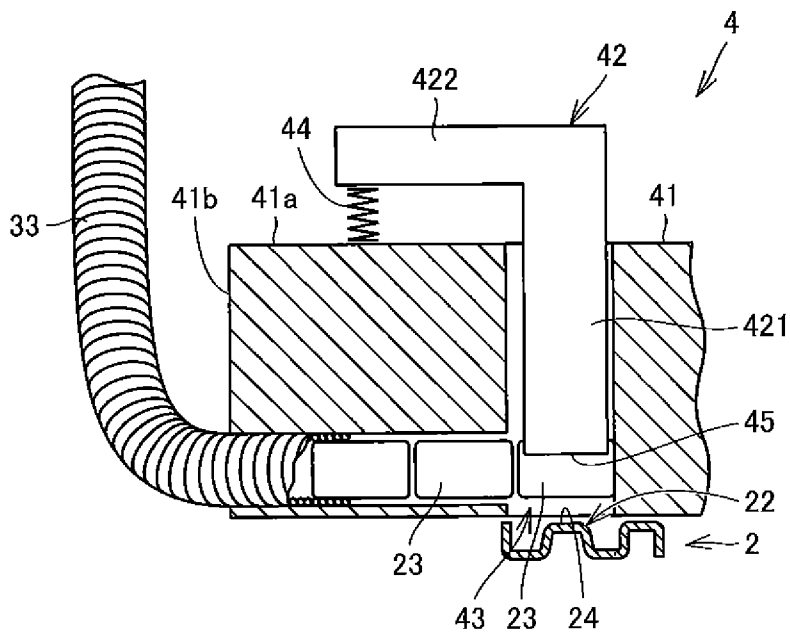
[図8]



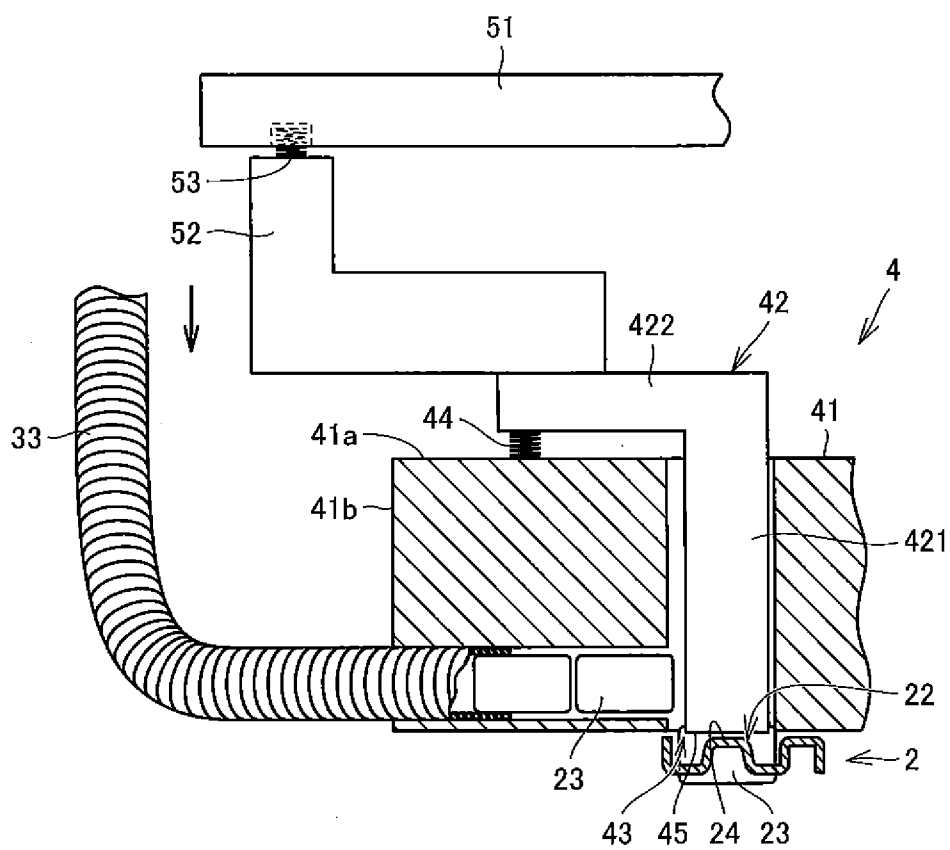
[图9]



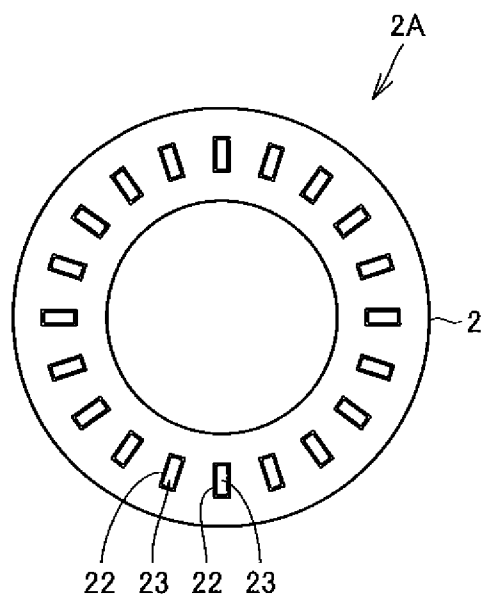
[图10]



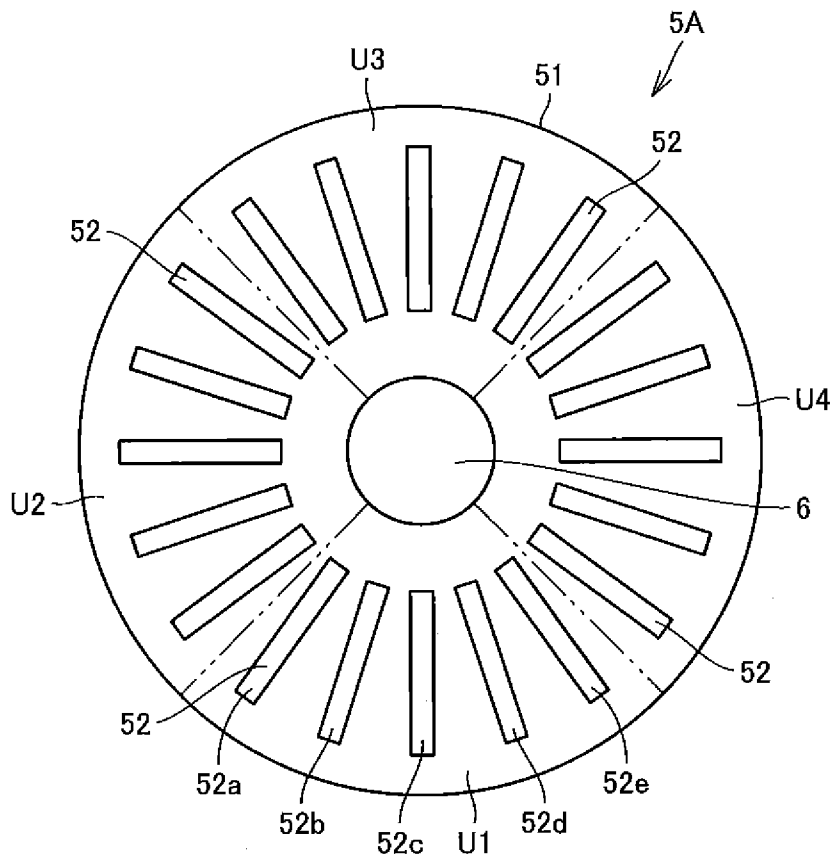
[図11]



[図12]



[圖13]



[圖14]

