

DOCUMENT MADE AVAILABLE UNDER THE PATENT COOPERATION TREATY (PCT)

International application number:	PCT/JP2018/013444
International filing date:	29 March 2018 (29.03.2018)
Document type:	Certified copy of priority document
Document details:	Country/Office: JP
	Number: 2017-073294
	Filing date: 31 March 2017 (31.03.2017)
Date of receipt at the International Bureau:	12 April 2018 (12.04.2018)

Remark: Priority document submitted or transmitted to the International Bureau in compliance with Rule 17.1(a),(b) or (b-bis)

CERTIFICATE OF AVAILABILITY OF A CERTIFIED PATENT DOCUMENT IN A DIGITAL LIBRARY

The International Bureau certifies that a copy of the patent application indicated below has been available to the WIPO Digital Access Service since the date of availability indicated, and that the patent application has been available to the indicated Office(s) as of the date specified following the relevant Office code:

Document details: Country/Office: **JP**

Filing date: **31 Mar 2017 (31.03.2017)**

Application number: **2017-073294**

Date of availability of document: **03 Apr 2017 (03.04.2017)**

The following Offices can retrieve this document by using the access code:

JP, US, SE, NZ, KR, EA, IN, BR, GB, AU, ES, IB, EE, CN, MA, FI

Date of issue of this certificate: **12 Apr 2018 (12.04.2018)**

日 本 国 特 許 庁
JAPAN PATENT OFFICE

別紙添付の書類に記載されている事項は下記の出願書類に記載されている事項と同一であることを証明する。

This is to certify that the annexed is a true copy of the following application as filed with this Office.

出 願 年 月 日
Date of Application: 2017年 3月31日

出 願 番 号
Application Number: 特願2017-073294

パリ条約による外国への出願
に用いる優先権の主張の基礎
となる出願の国コードと出願
番号

The country code and number
of your priority application,
to be used for filing abroad
under the Paris Convention, is

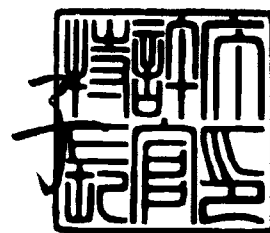
J P 2 0 1 7 - 0 7 3 2 9 4

出 願 人
Applicant(s): 株式会社F L O S F I A

2018年 4月12日

特許庁長官
Commissioner,
Japan Patent Office

宗 像 直



【書類名】 特許願
【整理番号】 P00111
【あて先】 特許庁長官 殿
【国際特許分類】 C23C 16/00
【発明者】
【住所又は居所】 京都府京都市西京区御陵大原 1 番 3 6 号 京大桂ベンチャープラ
ザ北館 株式会社 F L O S F I A 内
【氏名】 柳生 慎悟
【発明者】
【住所又は居所】 京都府京都市西京区御陵大原 1 番 3 6 号 京大桂ベンチャープラ
ザ北館 株式会社 F L O S F I A 内
【氏名】 人羅 俊実
【特許出願人】
【識別番号】 511187214
【氏名又は名称】 株式会社 F L O S F I A
【代表者】 人羅 俊実
【手数料の表示】
【納付番号】 4917-0001-2693-9181
【提出物件の目録】
【物件名】 明細書 1
【物件名】 特許請求の範囲 1
【物件名】 要約書 1
【物件名】 図面 1

【書類名】明細書

【発明の名称】処理装置および処理方法

【技術分野】

【0001】

本発明は、成膜やエッチングに有用な新規な処理装置および処理方法に関する。

【背景技術】

【0002】

半導体装置の製造工程において、成膜やエッチングに真空装置が用いられており、このような真空装置として、複数の処理チャンバーを備えた真空処理装置が使用されている（特許文献1）。このような真空処理装置は、例えば、内部に搬送手段を具備し、真空雰囲気下で基板が搬送されるように構成されている。しかしながら、このような枚葉式処理チャンバー内で成膜処理やエッチング処理を行う場合、処理結果（例えば、成膜処理における膜質、エッチング処理におけるムラ等）は、処理開始時の処理チャンバー内の環境に依存し、処理開始前に、長時間のアイドリング状態（待機状態）であった処理チャンバー等では、処理開始後数枚の基板については、目標の処理結果が得られないなどの問題があった。そして、この問題を解決するために、製品用基板等の処理に先立って、非製品用基板（ダミー）を処理チャンバー内に導入し、処理チャンバー内を安定させた後、製品用基板を導入する必要がある。なお、ダミーをどの程度導入するかは、処理チャンバー内の環境や、アイドリング状態（待機状態）とされていた時間等に依存する。

【0003】

また、太陽電池の製造等においては、Si基板が用いられていたが、最近では、シリコン薄膜を用いたシリコン薄膜太陽電池が検討されている。そして、シリコン薄膜太陽電池は、使用するシリコンの量が少ないこと等から低コスト化が見込まれており、特に長尺の可撓性基板を用いてロール・トゥ・ロールでシリコン薄膜太陽電池を形成する方法は、低コスト化の期待が高い。しかしながら、可撓性基板を用いた場合、電極等との平行度によって、可撓性基板の処理結果（たとえば成膜処理の場合は成膜した膜の膜質や厚さであり、エッチング処理の場合はエッチング量）に面内分布が生じてしまう問題があった。また、このような問題に対して、特許文献2に記載されているような押付部材を用いる方法が提案されている。しかしながら、押付けによって摩擦が生じたり、汚れ等が付着したりして必ずしも満足のいくものではなかった。また、上記したような真空処理装置の問題があった。そのため、上記したような真空処理装置の問題なく、ロール・トゥ・ロールにも適用可能な簡便かつ容易に良質な表面処理が行える処理装置および処理方法が待ち望まれていた。

【先行技術文献】

【特許文献】

【0004】

【特許文献1】特開2012-119626号公報

【特許文献2】特開2010-070816号公報

【発明の概要】

【発明が解決しようとする課題】

【0005】

本発明は、工業的に有利に基体を処理できる処理装置および処理方法を提供することを目的とする。

【課題を解決するための手段】

【0006】

本発明者らは、上記目的を達成すべく鋭意検討した結果、成膜用原料を含むミストまたは液滴を滞留させて、基板に含浸させると、基板の両面において、簡便且つ容易に良質な膜が得られることを知見し、さらに、このような処理装置がエッチングなどの表面処理に適用可能であることをも知見し、上記した従来の問題を一挙に解決できるものを見出した。

また、本発明者らは、上記知見を得た後、さらに検討を重ねて本発明を完成させるに至った。

【0007】

すなわち、本発明は、以下の発明に関する。

[1] 処理剤を含むミストまたは液滴を用いて基体を処理する処理装置であって、前記ミストまたは液滴を滞留させる滞留部を備え、さらに、滞留させている前記ミストまたは液滴を前記基体に含浸させる含浸手段を滞留部内に備えていることを特徴とする処理装置。

[2] さらに、前記ミストまたは液滴の霧化部または液滴化部を備えている前記 [1] 記載の処理装置。

[3] 前記霧化部または液滴化部が霧化槽または液滴化槽を有しており、前記滞留部が、前記霧化槽または液滴化槽内にある前記 [2] 記載の処理装置。

[4] 前記含浸部が、重力方向または略重力方向に前記基体を送給する送り手段を有しており、送給された前記基体に含浸させるように構成されている前記 [1] ~ [3] のいずれかに記載の処理装置。

[5] さらに、加熱手段を備える前記 [1] ~ [4] のいずれかに記載の処理装置。

[6] 前記処理剤が成膜用原料であり、前記処理装置が成膜装置である前記 [5] 記載の処理装置。

[7] 前記処理剤がエッチング剤であり、前記処理装置がエッチング装置である前記 [1] ~ [5] のいずれかに記載の処理装置。

[8] さらに、前記基体をガス置換するガス処理手段を有している前記 [1] ~ [7] のいずれかに記載の処理装置。

[9] さらに、使用済みの前記ミストまたは液滴に任意の方向への流速を付与するミスト・液滴加速手段を有している前記 [1] ~ [8] のいずれかに記載の処理装置。

[10] 処理剤を含むミストまたは液滴を用いて基体を処理する方法であって、前記ミストまたは液滴を滞留させ、滞留させている前記ミストまたは液滴を前記基体に含浸させることを特徴とする処理方法。

[11] 前記滞留を、前記ミストまたは液滴の霧化手段または液滴化手段を備える霧化槽または液滴化槽内で行う前記 [10] 記載の処理方法。

[12] 前記含浸を、重力方向または略重力方向に前記基体を送給してから行う前記 [10] または [11] に記載の処理方法。

[13] 前記含浸前または含浸後に、前記基体を加熱する前記 [10] ~ [12] のいずれかに記載の処理方法。

[14] 前記含浸前および含浸後にそれぞれ、前記基体を加熱する前記 [10] ~ [12] のいずれかに記載の処理方法。

[15] 前記処理剤が成膜用原料であり、前記処理が成膜処理である前記 [13] または [14] に記載の処理方法。

[16] 前記処理剤がエッチング剤であり、前記処理がエッチング処理である前記 [10] ~ [14] のいずれかに記載の処理方法。

[17] 前記含浸前または／および含浸後に、前記基体をガス置換する前記 [10] ~ [16] のいずれかに記載の処理方法。

[18] 前記含浸後に、使用済みの前記ミストまたは液滴に任意の方向への流速を付与する前記 [10] ~ [17] のいずれかに記載の処理方法。

【発明の効果】

【0008】

本発明の処理装置および処理方法によれば、工業的有利に基体を処理できる。

【図面の簡単な説明】

【0009】

【図1】 本発明の処理装置の好適な一態様を示す模式図である。

【図2】 本発明において用いられる霧化部の一態様を説明する図である。

【図3】本発明の処理装置の好適な一態様を示す模式図である。

【図4】本発明の処理装置の好適な一態様を示す模式図である。

【図5】本発明の処理装置の好適な一態様を示す模式図である。

【図6】本発明の処理装置の好適な一態様を示す模式図である。

【発明を実施するための形態】

【0010】

本発明の処理装置は、処理剤を含むミストまたは液滴を用いて基体を処理する処理装置であって、前記ミストまたは液滴を滞留させる滞留部を備え、さらに、滞留部内に、滞留させている前記ミストまたは液滴を前記基体に含浸させる含浸手段を備えていることを特長とする。

【0011】

本発明において用いられる基体は、特に限定されず、公知のものであってよい。前記基体の材料も、本発明の目的を阻害しない限り特に限定されず、有機化合物であってもよいし、無機化合物であってもよい。前記基体の形状としては、どのような形状のものであってもよく、あらゆる形状に対して有効であり、例えば、平板や円板等の板状、繊維状、棒状、円柱状、角柱状、筒状、螺旋状、球状、リング状、多孔質体状などが挙げられるが、本発明においては、基板が好ましく、可撓性基板がより好ましい。基板の厚さは、本発明においては特に限定されないが、 $1\ \mu\text{m}\sim 100\ \text{mm}$ が好ましく、 $10\ \mu\text{m}\sim 10\ \text{mm}$ がより好ましい。

【0012】

前記基板は、本発明の目的を阻害しない限り特に限定されず、公知の基板であってよい。絶縁体基板であってもよいし、半導体基板であってもよいし、金属基板や導電性基板であってもよい。また、本発明においては、前記基板の一部または全部の上に、金属膜、半導体膜、導電性膜および絶縁性膜の少なくとも1種の膜が形成されているものも、前記基板として好適に用いることができる。前記金属膜の構成金属としては、例えば、ガリウム、鉄、インジウム、アルミニウム、バナジウム、チタン、クロム、ロジウム、ニッケル、コバルト、亜鉛、マグネシウム、カルシウム、シリコン、イットリウム、ストロンチウムおよびバリウムから選ばれる1種または2種以上の金属などが挙げられる。半導体膜の構成材料としては、例えば、シリコン、ゲルマニウムのような元素単体、周期表の第3族～第5族、第13族～第15族の元素を有する化合物、金属酸化物、金属硫化物、金属セレン化物、または金属窒化物、ペロブスカイト等が挙げられる。また、前記導電性膜の構成材料としては、例えば、スズドープ酸化インジウム（ITO）、フッ素ドープ酸化インジウム（FTO）、酸化亜鉛（ZnO）、アルミニウムドープ酸化亜鉛（AZO）、ガリウムドープ酸化亜鉛（GZO）、酸化スズ（SnO₂）、酸化インジウム（In₂O₃）、酸化タングステン（WO₃）などが挙げられる。前記絶縁性膜の構成材料としては、例えば、酸化アルミニウム（Al₂O₃）、酸化チタン（TiO₂）、酸化シリコン（SiO₂）、窒化シリコン（Si₃N₄）、酸窒化シリコン（Si₄O₅N₃）などが挙げられるが、絶縁性酸化物からなる絶縁性膜であるのが好ましく、チタニア膜であるのがより好ましい。

【0013】

本発明において用いられる処理剤は、前記基体を処理できさえすれば特に限定されず、公知のものであってよい。前記処理剤としては、例えば、成膜用原料、エッチング剤、表面改質剤、洗浄剤、リンス剤などが挙げられる。

【0014】

前記成膜用原料は、本発明の目的を阻害しない限り、公知の成膜用原料であってよく、無機材料であっても、有機材料であってもよい。本発明においては、前記成膜用原料が、金属または金属化合物を含むのが好ましく、ガリウム、鉄、インジウム、アルミニウム、バナジウム、チタン、クロム、ロジウム、ニッケル、コバルト、亜鉛、マグネシウム、カルシウム、イットリウム、ストロンチウム、バリウムおよびケイ素から選ばれる1種または2種以上の金属を含むのがより好ましく、ケイ素含有化合物であるのが最も好ましい。

前記ケイ素含有化合物は、少なくとも一つのケイ素を含む化合物であれば特に限定されない。前記ケイ素含有化合物としては、例えば、シラン、シロキサン、シラザン、ポリシラザンなどが挙げられる。前記シランとしては、例えば、モノシラン (SiH_4)、アルコキシシランなどが挙げられる。前記アルコキシシランとしては、例えば、テトラエトキシシラン (TEOS)、テトラメトキシシラン、テトラプロポキシシラン、テトラブトキシシラン、テトラアミロキシシラン、テトラオクチルオキシシラン、テトラノニルオキシシラン、ジメトキシジエトキシシラン、ジメトキシジイソプロポキシシラン、ジエトキシジイソプロポキシシラン、ジエトキシジブトキシシラン、ジエトキシジトリチルオキシシランまたはこれらの混合物などが挙げられる。前記シロキサンとしては、例えばヘキサメチルジシロキサン、1, 3-ジブチルテトラメチルジシロキサン、1, 3-ジフェニルテトラメチルジシロキサン、1, 3-ジビニルテトラメチルジシロキサン、ヘキサエチルジシロキサン及び3-グリシドキシプロピルペンタメチルジシロキサンなどが挙げられる。シラザンとしては、例えばヘキサメチルジシラザン及びヘキサエチルジシラザンなどが挙げられる。また、本発明においては、前記成膜用原料が、前記金属を錯体または塩の形態で含むのも好ましい。前記錯体の形態としては、例えば、有機錯体などが挙げられ、より具体的には、例えば、アセチルアセトナート錯体、カルボニル錯体、アンミン錯体、ヒドリド錯体、キノリノール錯体等が挙げられる。前記塩の形態としては、例えば、ハロゲン化合物などが挙げられ、より具体的には、例えば、塩化金属塩、臭化金属塩、ヨウ化金属塩などが挙げられる。

【0015】

前記エッチング剤は、本発明の目的を阻害しない限り、特に限定されず、公知のエッチング剤であってよい。前記エッチング剤としては、例えば、有機酸（例えば、硫酸、称賛、塩酸、酢酸、ぎ酸、ふっ酸）、酸化剤（例えば、過酸化水素、濃硫酸）、キレート剤（例えば、イミノジ酢酸、ニトリロトリ酢酸、エチレンジアミン4酢酸、エチレンジアミン、エタノールアミン、アミノプロパノール）、チオール化合物などが挙げられる。また、前記エッチング剤としては、例えばイミダゾールや、イミダゾール誘導体化合物などのように自身がエッチング作用を持つものも含まれる。

【0016】

前記表面改質剤は、本発明の目的を阻害しない限り、特に限定されず、公知のものであってよい。前記表面改質剤としては、例えば、アニオン系・カチオン系界面活性剤、ノニオン系界面活性剤、両性界面活性剤、高分子界面活性剤、顔料分散剤、アルコール類、脂肪酸、アミン類、アミド類、イミド類、金属せっけん、脂肪酸オリゴマー化合物、シランカップリング剤、チタネートカップリング剤、アルミネートカップリング剤、リン酸系カップリング剤、カルボン酸系カップリング剤、フッ素系界面活性剤、ホウ素系界面活性剤等が挙げられる。前記原料溶液は、前記表面改質剤を、1種類単独で含んでいてもよいし、2種類以上を含んでいてもよい。

【0017】

前記洗浄剤は、本発明の目的を阻害しない限り、特に限定されず、公知のものであってよい。前記洗浄剤としては、例えば、界面活性剤（例えばアニオン系界面活性剤やノニオン系界面活性剤等）、金属石鹼などが挙げられる。

【0018】

前記リンス剤は、本発明の目的を阻害しない限り、特に限定されず、公知のものであってよい。前記リンス剤としては、例えば、フッ素系リンス剤（ハイドロフルオロカーボン (HFC) 類やハイドロフルオロエーテル (HFE) 類等）などが挙げられる。

【0019】

本発明においては、さらに、霧化部または液滴化部を備えているのが、前記処理剤を溶媒等に溶解または分散させて、処理溶液とし、ついで、処理溶液を霧化または液滴化することができるので好ましい。このようにして霧化部または液滴化部を備えることによって、処理剤の品質が、より容易に制御できるだけでなく、処理そのものの効率や品質もより向上させることができる。

前記溶媒は、処理剤が溶解または分散するものであって、霧化または液滴化が可能なものであれば特に限定されず、無機溶媒であってもよいし、有機溶媒であってもよいし、これらの混合溶媒であってもよい。本発明においては、前記溶媒が水であるのが好ましい。

前記処理溶液中の処理剤の含有量は、特に限定されないが、好適には例えば、0.0001～80重量%であり、より好適には0.001%～50重量%である。

【0020】

本発明においては、前記ミストまたは液滴が、超音波霧化により得られたものであるのが好ましい。滞留させやすいからである。超音波を用いて得られたミストまたは液滴は、初速度がゼロであり、空中に浮遊するので好ましく、例えば、スプレーのように吹き付けるのではなく、空間に浮遊してガスとして搬送することが可能なミストが、衝突エネルギーによる損傷がないためにより好ましい。液滴サイズは、特に限定されず、数mm程度の液滴であってもよいが、好ましくは50 μ m以下であり、より好ましくは1～10 μ mである。なお、超音波霧化以外の手段で霧化・液滴化する場合には、通常、ミストまたは液滴の運動を止める滞留手段が用いられる。

【0021】

本発明においては、前記霧化部または液滴化部が霧化槽または液滴化槽を有しており、前記滞留部が、前記霧化槽または液滴化槽内にあるのが好ましい。このような構成とすることにより、真空処理装置のようなアイドリングにともなう問題等を、より容易に解消することができる。

【0022】

前記含浸部は、重力方向または略重力方向に前記基体を送給する送り手段を有しており、送給された前記基体に含浸させるように構成されているのが好ましい。このように構成することにより、より効率的かつより大量に処理することができる。

【0023】

本発明においては、さらに、加熱手段を備えるのが好ましい。加熱手段を備えることにより、消滅時間の長い、安定したミストまたは液滴を、前記処理に付すことができる。

【0024】

また、本発明においては、前記基体をガス置換するガス処理手段を有しているのが好ましい。このようなガス処理手段を備えることにより、より効果的かつ効率的な処理が可能になる。

【0025】

また、本発明においては、さらに、使用済みの前記ミストまたは液滴に任意の方向への流速を付与するミスト・液滴加速手段を備えるのが好ましい。このような好ましい構成とすることで、使用済みのミストまたは液滴をより効率的に排気し、かつ未使用のミストまたは液滴をより効率的に処理に付すことができる。

【実施例】

【0026】

以下、図面を用いて、本発明の好適な態様を説明する。

図1の処理装置は、送りローラ6、加熱ローラ8、滞留部10を備えている。滞留部10内には、ミスト（図示せず）が滞留しており、基体5が送りローラ6によって、送り方向に搬送され、滞留部10内で含浸処理に付されるように構成されている。なお、含浸処理前に、加熱ローラ8によって、基体5は熱処理に付される。そして、含浸処理後、送りローラ6によって、処理された基体は送り方向に搬送されていくように構成されており、ここでも加熱ローラ8によって、含浸処理後、処理済みの基体5はさらに熱処理に付される。

【0027】

図2は、本発明において用いられる霧化部の好適な一態様を示している。図2に示される霧化部は、超音波振動子1、支持部21、固定用ナット22、Oリング23、高分子フィルム24および筒状体3の断面をそれぞれ示している。筒状体3の下部に設けられている凸部は、Oリング23および高分子フィルム24を介して、固定用ナット22と支持部

3との間に嵌合されている。固定用ナット22と支持部3とは螺合されており、この螺合によって、高分子フィルム24が筒状体3の底面部を閉塞し、筒状体3の底面部を形成している。また、支持部21の底面部には、超音波振動子1の設置穴が設けられており、設置穴に振動子固定具を介して、超音波振動子が、筒状体3の底面部に対して超音波を照射可能なように設置されている。また、筒状体3の底面部と支持部21との間には、超音波伝達液2aとして水が収容されている。なお、筒状体3には、処理溶液（図示せず）が収容されている。なお、図6では、高分子フィルム24がOリング23上に配設されているが、本発明においては、Oリング23の下に高分子フィルム24を配設してもよい。そして、超音波振動子1を作動させることにより、超音波振動が超音波伝達液2aを介して、筒状体3内の処理溶液に伝わる。超音波が照射された処理溶液が霧化されると、筒状体3内にミストが滞留する。

【0028】

図3は、本発明の処理装置が、滞留部を2つ備えている場合の例である。本発明では、2以上の滞留部を備え、それぞれ2以上の含浸部を備えるのが好ましく、このように構成することで、ミストを用いた場合であっても、複数の処理をより効果的にかつ効率的に行うことができる。図3では、滞留部20a内にて第1の含浸処理に付し、滞留部20bにて第2の含浸処理に付す。なお、第1の含浸処理と第2の含浸処理とは、それぞれ同一の処理であってもよいし、異なる処理であってもよい。例えば、第1の滞留部20aにおいて、第1の成膜用原料を含むミストに含浸させて成膜処理を行った後、第2の滞留部20bにおいて、第1の成膜用原料とは異なる原料の第2の成膜用原料を含むミストに含浸させて成膜処理を行ってもよい。また、例えば、第1の滞留部20aにおいて、洗浄剤を含むミストに含浸させて洗浄処理を行った後、第2の滞留部20bにおいて、成膜用原料を含むミストに含浸させて成膜処理を行ってもよい。

図3では、2つの滞留部を備える処理装置を例に挙げたが、本発明においては、2つに限らず、3以上の滞留部を備えて3以上の含浸処理に付してもよい。

【0029】

図4の処理装置は、図3の処理装置とは、2つある滞留部がそれぞれ大きさの異なるものとなっている点で異なっている。図4では、滞留部の大きさをそれぞれ違うものにすることによって、含浸処理の処理時間を調節している。また、図4の処理装置は、プラズマ処理部を備えている。滞留部30にて含浸処理の後、プラズマ処理部44にてプラズマ処理に付すことができる。そして、そのまま滞留部40にて、含浸処理に付すことができるように構成されている。

【0030】

図5の処理装置は、滞留部60のみ含浸処理前後に熱処理できるように加熱ローラ8が備えられている。また、図5の処理装置は乾燥部64を備えており、滞留部50内での含浸処理後、乾燥処理に付されるように構成されている。そして、乾燥処理後は、加熱ローラ8により、熱処理に付され、ついで滞留部60にて含浸処理に付され、加熱ローラ8へと送り出される。

【0031】

図6の処理装置は、駆動部6aを含む複数の送りローラ6、滞留部70、霧化部71および排気部79を有している。排気部79は、使用済みミストを吸気して排気可能に構成されている。図6の処理装置は、排気部79によって、含浸後に、使用済みの前記ミストまたは液滴に任意の方向への流速を付与するように構成されており、基体5が滞留部70で含浸処理に付された後、使用済みのミストが排気部79によって排気されていく。なお、本発明においては、排気部79に代えて、例えば窒素ガス等のガスを送り出すように構成してもよく、このような場合には、滞留部70内をガス置換することができる。

【産業上の利用可能性】

【0032】

本発明の処理装置および処理方法は、あらゆる基体の処理に用いることができ、工業的に有用である。特に、基体表面を成膜する場合やエッチング処理する場合には、本発明の

処理装置および処理方法を好適に利用することができる。

【符号の説明】

【0033】

- 1 超音波振動子
- 2 a 超純水
- 3 筒状体
- 5 基体
- 6 送りローラ
- 6 a 駆動部
- 8 加熱ローラ
- 10 滞留部
- 20 a 滞留部
- 20 b 滞留部
- 21 支持部
- 22 固定用ナット
- 23 Oリング
- 24 フィルム
- 30 滞留部
- 40 滞留部
- 44 プラズマ処理部
- 64 乾燥部
- 70 滞留部
- 71 霧化部
- 79 排気部

【書類名】特許請求の範囲

【請求項 1】

処理剤を含むミストまたは液滴を用いて基体を処理する処理装置であって、

前記ミストまたは液滴を滞留させる滞留部を備え、さらに、滞留させている前記ミストまたは液滴を前記基体に含浸させる含浸手段を滞留部内に備えていることを特徴とする処理装置。

【請求項 2】

さらに、前記ミストまたは液滴の霧化部または液滴化部を備えている請求項 1 記載の処理装置。

【請求項 3】

前記霧化部または液滴化部が霧化槽または液滴化槽を有しており、前記滞留部が、前記霧化槽または液滴化槽内にある請求項 2 記載の処理装置。

【請求項 4】

前記含浸部が、重力方向または略重力方向に前記基体を送給する送り手段を有しており、送給された前記基体に含浸させるように構成されている請求項 1～3 のいずれかに記載の処理装置。

【請求項 5】

さらに、加熱手段を備える請求項 1～4 のいずれかに記載の処理装置。

【請求項 6】

前記処理剤が成膜用原料であり、前記処理装置が成膜装置である請求項 5 記載の処理装置。

【請求項 7】

前記処理剤がエッチング剤であり、前記処理装置がエッチング装置である請求項 1～5 のいずれかに記載の処理装置。

【請求項 8】

さらに、前記基体をガス置換するガス処理手段を有している請求項 1～7 のいずれかに記載の処理装置。

【請求項 9】

さらに、使用済みの前記ミストまたは液滴に任意の方向への流速を付与するミスト・液滴加速手段を有している請求項 1～8 のいずれかに記載の処理装置。

【請求項 10】

処理剤を含むミストまたは液滴を用いて基体を処理する方法であって、

前記ミストまたは液滴を滞留させ、滞留させている前記ミストまたは液滴を前記基体に含浸させることを特徴とする処理方法。

【請求項 11】

前記滞留を、前記ミストまたは液滴の霧化手段または液滴化手段を備える霧化槽または液滴化槽内で行う請求項 10 記載の処理方法。

【請求項 12】

前記含浸を、重力方向または略重力方向に前記基体を送給してから行う請求項 10 または 11 に記載の処理方法。

【請求項 13】

前記含浸前または含浸後に、前記基体を加熱する請求項 10～12 のいずれかに記載の処理方法。

【請求項 14】

前記含浸前および含浸後にそれぞれ、前記基体を加熱する請求項 10～12 のいずれかに記載の処理方法。

【請求項 15】

前記処理剤が成膜用原料であり、前記処理が成膜処理である請求項 13 または 14 に記載の処理方法。

【請求項 16】

前記処理剤がエッチング剤であり、前記処理がエッチング処理である請求項10～14のいずれかに記載の処理方法。

【請求項17】

前記含浸前または／および含浸後に、前記基体をガス置換する請求項10～16のいずれかに記載の処理方法。

【請求項18】

前記含浸後に、使用済みの前記ミストまたは液滴に任意の方向への流速を付与する請求項10～17のいずれかに記載の処理方法。

【書類名】 要約書

【要約】

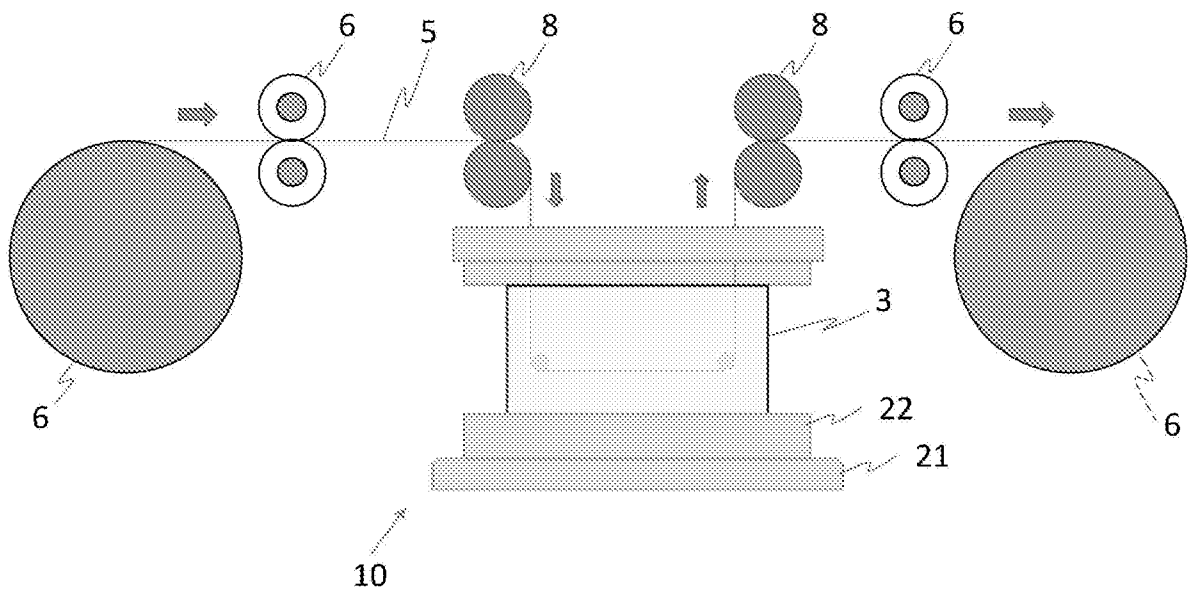
【課題】 大気圧下で、基板の両面において、簡便且つ容易に良質な処理をロール・トゥ・ロールで可能な処理装置および処理方法を提供する。

【解決手段】 処理剤を含むミストまたは液滴を用いて基体を処理する処理装置であって、前記ミストまたは液滴を滞留させる滞留部と、滞留させている前記ミストまたは液滴を前記基体に含浸させる含浸部とを備えている処理装置を用いて、前記ミストまたは液滴を滞留させ、滞留させている前記ミストまたは液滴を前記基体に含浸させて前記基体を処理する。

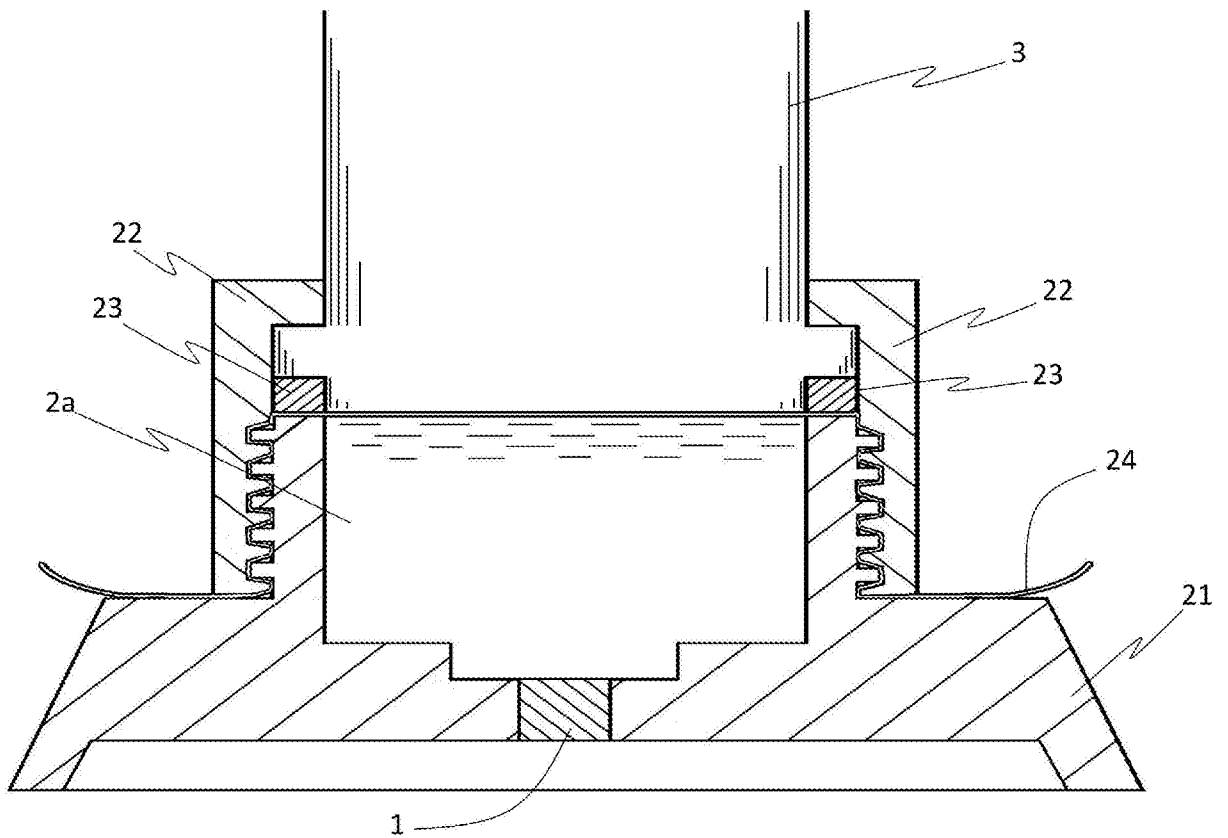
【選択図】 なし

【書類名】 図面

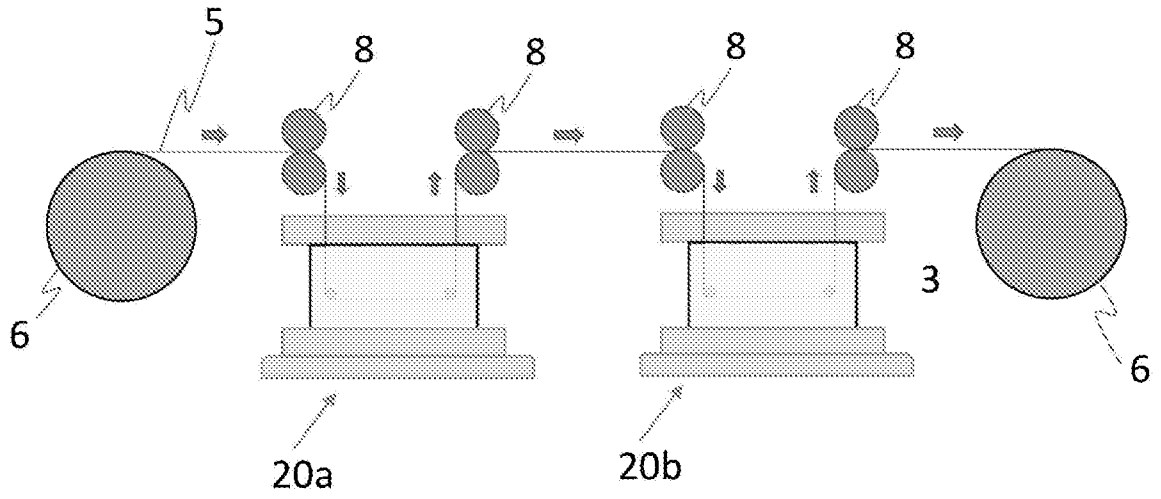
【図 1】



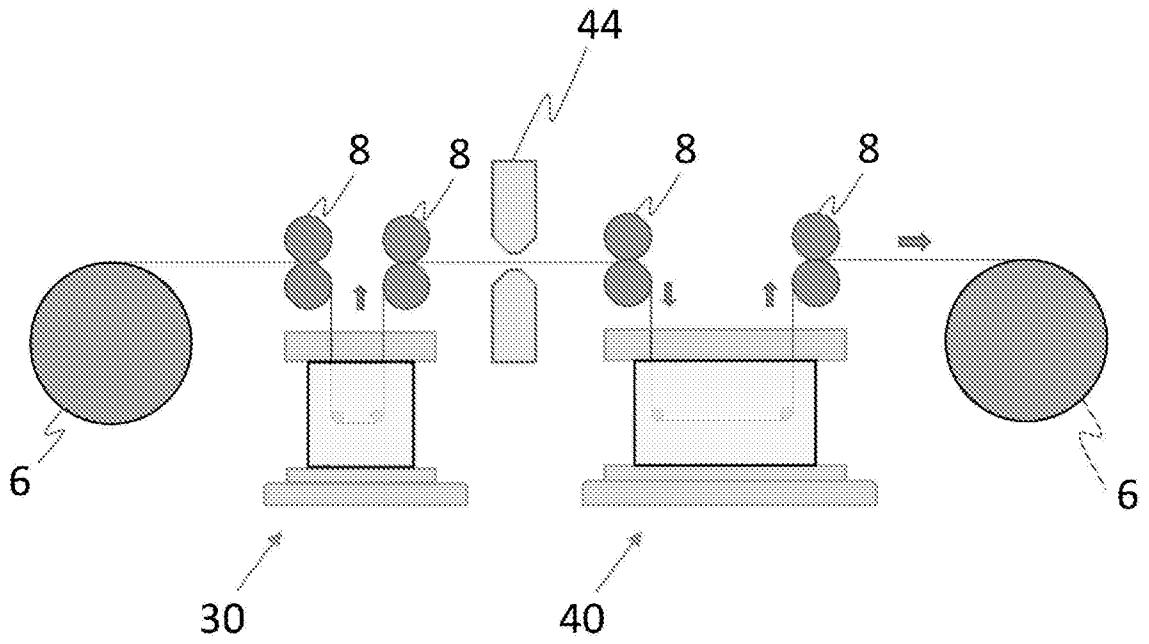
【図 2】



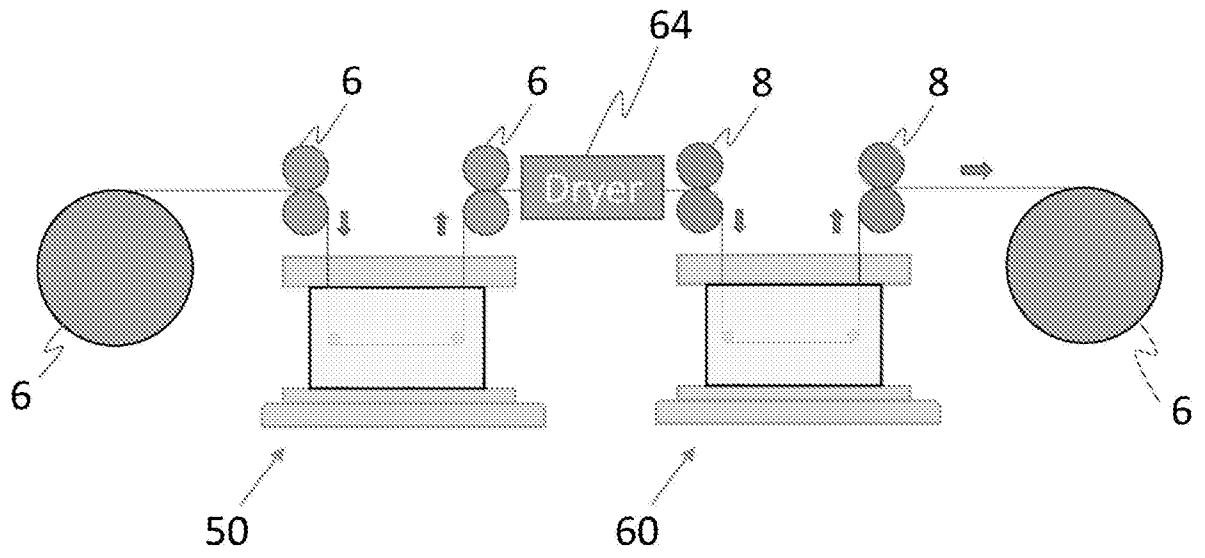
【図3】



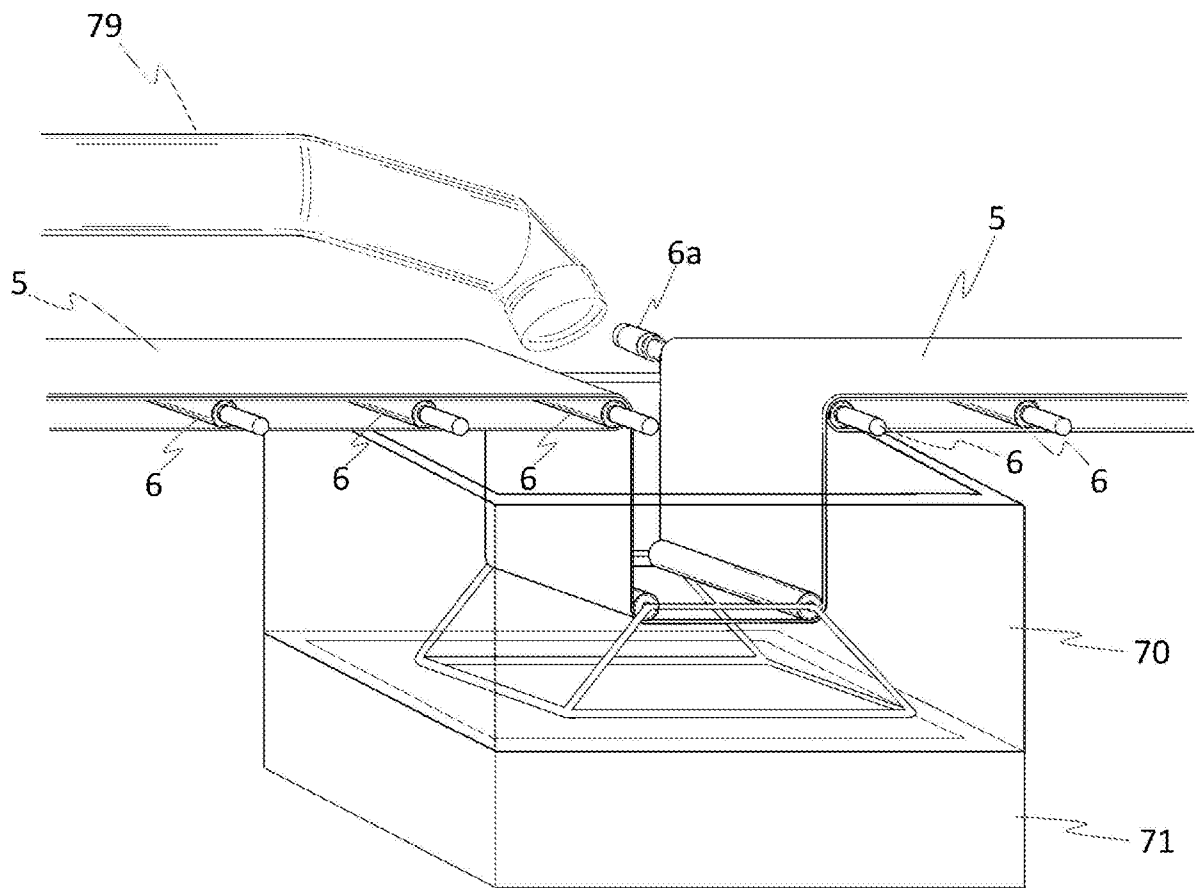
【図4】



【図5】



【図6】



出願人履歴

5 1 1 1 8 7 2 1 4

20140724

名称変更

京都府京都市西京区御陵大原 1 番 3 6 号

株式会社 F L O S F I A