

DOCUMENT MADE AVAILABLE UNDER THE PATENT COOPERATION TREATY (PCT)

International application number:	PCT/JP2018/006765
International filing date:	23 February 2018 (23.02.2018)
Document type:	Certified copy of priority document
Document details:	Country/Office: JP
	Number: 2017-071259
	Filing date: 31 March 2017 (31.03.2017)
Date of receipt at the International Bureau:	08 March 2018 (08.03.2018)

Remark: Priority document submitted or transmitted to the International Bureau in compliance with Rule 17.1(a),(b) or (b-bis)

CERTIFICATE OF AVAILABILITY OF A CERTIFIED PATENT DOCUMENT IN A DIGITAL LIBRARY

The International Bureau certifies that a copy of the patent application indicated below has been available to the WIPO Digital Access Service since the date of availability indicated, and that the patent application has been available to the indicated Office(s) as of the date specified following the relevant Office code:

Document details: Country/Office: **JP**

Filing date: **31 Mar 2017 (31.03.2017)**

Application number: **2017-071259**

Date of availability of document: **03 Apr 2017 (03.04.2017)**

The following Offices can retrieve this document by using the access code:

JP, US, SE, NZ, KR, EA, IN, BR, GB, AU, ES, IB, EE, CN, MA, FI

Date of issue of this certificate: **08 Mar 2018 (08.03.2018)**

日 本 国 特 許 庁
JAPAN PATENT OFFICE

別紙添付の書類に記載されている事項は下記の出願書類に記載されている事項と同一であることを証明する。

This is to certify that the annexed is a true copy of the following application as filed with this Office.

出 願 年 月 日
Date of Application: 2017年 3月31日

出 願 番 号
Application Number: 特願2017-071259

パリ条約による外国への出願
に用いる優先権の主張の基礎
となる出願の国コードと出願
番号

The country code and number
of your priority application,
to be used for filing abroad
under the Paris Convention, is

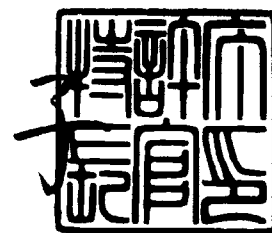
J P 2 0 1 7 - 0 7 1 2 5 9

出 願 人
Applicant(s): 株式会社 I H I エアロスペース

特許庁長官
Commissioner,
Japan Patent Office

2018年 3月 8日

宗 像 直



【書類名】	特許願
【整理番号】	IA16-024
【提出日】	平成29年 3月31日
【あて先】	特許庁長官殿
【国際特許分類】	B64G 1/64
【発明者】	
【住所又は居所】	東京都江東区豊洲三丁目1番1号 株式会社IHIエアロスペース内
【氏名】	諫山 道雄
【特許出願人】	
【識別番号】	500302552
【氏名又は名称】	株式会社IHIエアロスペース
【代理人】	
【識別番号】	100090022
【弁理士】	
【氏名又は名称】	長門 侃二
【電話番号】	03-3459-7521
【手数料の表示】	
【予納台帳番号】	007537
【納付金額】	14,000円
【提出物件の目録】	
【物件名】	特許請求の範囲 1
【物件名】	明細書 1
【物件名】	図面 1
【物件名】	要約書 1

【書類名】明細書

【発明の名称】ドッキング装置

【技術分野】

【0001】

本発明は、宇宙空間を慣性飛行する一方の宇宙機において、宇宙空間を慣性飛行する他方の宇宙機との結合に用いられるドッキング装置に関するものである。

【背景技術】

【0002】

従来、上記したドッキング装置としては、例えば、特許文献1に開示されているものがある。

このドッキング装置は、有人宇宙機のドッキングに使用されるものであり、宇宙空間を慣性飛行する一方の宇宙機の結合部に配置されるベースリングと、荷重センサを具備して宇宙空間を慣性飛行する他方の宇宙機と接触する捕獲リングと、6自由度をもってベースリング及び捕獲リングを連結するパラレルリンク機構を備えており、このパラレルリンク機構は、モータ駆動のリニアアクチュエータで伸縮する6本のリンクで構成されている。

【0003】

このドッキング装置では、捕獲リングの荷重センサで計測された他方の宇宙機との接触による荷重に応じて、6本のリンクにおけるリニアアクチュエータの各伸縮を電気制御することにより、他方の宇宙機とのミスアライメント（芯ずれ）を補正すると共に、他方の宇宙機が有する慣性力を減衰させるようになっている。

【先行技術文献】

【特許文献】

【0004】

【特許文献1】US6354540B1

【発明の概要】

【発明が解決しようとする課題】

【0005】

上記したドッキング装置にあつては、他方の宇宙機とのドッキングに際して、ミスアライメントの補正及び他方の宇宙機が有する慣性力の減衰を行うことができるものの、他方の宇宙機との接触荷重をフィードバックして6本のリンクにおけるリニアアクチュエータをそれぞれ伸縮させる都合上、リニアアクチュエータの電気制御が極めて複雑なロジックとなる。

【0006】

したがって、電気システムの規模が大きくなって高価なものとなっているという問題があり、この問題を解決することが従来の課題となっていた。

【0007】

本発明は、上記した従来の課題に着目してなされたもので、ドッキング時において、相手側の宇宙機とのミスアライメントを補正することができると共に、相手側の宇宙機が有する慣性力を減衰することができるのは勿論のこと、電気システムの簡略化及び低価格化を実現することが可能であるドッキング装置を提供することを目的としている。

【課題を解決するための手段】

【0008】

本発明の第1の態様は、宇宙空間を慣性飛行する一方の宇宙機に搭載されて、該一方の宇宙機に宇宙空間を慣性飛行する他方の宇宙機を結合するドッキング装置であつて、前記一方の宇宙機の結合部に配置されるベースリングと、前記他方の宇宙機と接触する捕獲リングと、6自由度をもって前記ベースリング及び前記捕獲リングを連結するパラレルリンク機構を構成する6本のリンクと、モータを駆動源として内蔵して前記リンクを伸縮させるリニアアクチュエータを備え、前記捕獲リングに前記他方の宇宙機が接触して前記リンクが接触荷重を受けた時点において、少なくとも圧縮荷重に対しては前記リニアアクチュエータの前記モータに回生電流を発生させて抵抗力を生じさせる抗力発生機構を設けた構

成としている。

【0009】

また、本発明の第2の態様において、前記抗力発生機構は、前記リニアアクチュエータの前記モータの出力により回転して前記リンクの軸方向に往復移動すると共に、前記リンクが接触荷重を受けた時点において該リンクの軸力が緩和する方向に回転して前記リンクの軸方向に往復移動するすべりねじと、前記リンクが受ける圧縮荷重に対して該リンクが縮む方向に前記すべりねじが回転することで前記モータに回生電流を発生させて抵抗力を生じさせ、前記リンクが受ける引張荷重に対して前記モータに抵抗力を生じさせない抗力発生回路を具備している構成としている。

【0010】

さらに、本発明の第3の態様は、前記リニアアクチュエータの前記モータの動作を電気制御する制御部を備え、前記抗力発生機構は、前記制御部に電気制御される前記リニアアクチュエータの前記モータの出力により回転して前記リンクの軸方向に往復移動すると共に、前記リンクが接触荷重を受けた時点において該リンクの軸力が緩和する方向に回転して前記リンクの軸方向に往復移動するすべりねじと、前記リンクが受ける接触荷重に対して該リンクの軸力が緩和する方向に前記すべりねじが回転することで前記モータに生じる回生電流をパルス幅変調で制御するPWM制御回路を具備している構成としている。

【0011】

本発明に係るドッキング装置は、宇宙空間を慣性飛行する一方の宇宙機に搭載されるが、この一方の宇宙機と結合する相手である他方の宇宙機には、本発明に係るドッキング装置の捕獲リングと同じタイプの捕獲リング、いわゆる無性型のものが搭載される。

【0012】

本発明の第1の態様に係るドッキング装置では、捕獲リングにドッキング相手である他方の宇宙機が接触してリンクが接触荷重、少なくとも圧縮荷重を受けた時点において、抗力発生機構がリニアアクチュエータのモータに回生電流を発生させてリンクに抵抗力（軸力）を生じさせる。

【0013】

つまり、リニアアクチュエータが縮む方向の荷重をリンクが受けた場合には、大きな抵抗力が生じるので、リニアアクチュエータの複雑な電気制御を必要とすることなく、他方の宇宙機とのミスアライメントの補正、及び、他方の宇宙機が有する慣性力の減衰が成されることとなる。

【0014】

したがって、リニアアクチュエータの電気制御が簡易なロジックとなり、電気システムの簡略化及び低価格化が図られることとなる。

【0015】

また、本発明の第2の態様に係るドッキング装置では、捕獲リングにドッキング相手である他方の宇宙機が接触した時点において、リンクが受ける圧縮荷重に対しては、リンクが縮む方向に抗力発生機構のすべりねじが回転し、抗力発生回路内のモータに回生電流が発生して抵抗力が生じる。

【0016】

一方、リンクが受ける引張荷重に対しては、リンクが伸びる方向に抗力発生機構のすべりねじが回転したとしても、抗力発生回路による抵抗力は生じない。つまり、リニアアクチュエータの電気制御を必要とすることなく、他方の宇宙機とのミスアライメントの補正、及び、他方の宇宙機が有する慣性力の減衰が成されることとなる。

【0017】

このように、本発明の第2の態様に係るドッキング装置の抗力発生機構は、リニアアクチュエータの電気制御を必要としないので、従来の電気システムのバックアップとしても（リニアアクチュエータの電気制御を行えない場合の衝突事故防止策としても）用いることができる。

【0018】

加えて、モータに生じた抵抗トルクがリンクの軸力に変換される際には、抗力発生機構におけるすべりねじのフランクの摩擦によって増幅されるため、モータの出力による抵抗力和比べて、より大きなリニアアクチュエータの抵抗力が得られることとなる。

【0019】

さらに、本発明の第3の態様に係るドッキング装置では、捕獲リングにドッキング相手である他方の宇宙機が接触した時点において、リンクが受ける接触荷重に対して、このリンクの軸力が緩和する方向にすべりねじが回転することでモータに生じる回生電流をPWM制御回路のパルス幅変調で制御する。

【0020】

すなわち、制御部に電気制御されるリニアアクチュエータの抵抗力をPWM制御回路で能動的に制御するので、従来大電流が必要だったリニアアクチュエータの電気制御をPWM制御回路用の微小な電流だけで行い得ることとなり、電気システムの低電力化及びワイヤハーネスの軽量化が図られるのに加えて、より精細なアライメント制御及び減衰力制御を行い得ることとなる。

【発明の効果】

【0021】

本発明の第1の態様に係るドッキング装置では、リニアアクチュエータの複雑な電気制御を必要とすることなく、他方の宇宙機とのミスアライメントの補正、及び、他方の宇宙機が有する慣性力の減衰を行うことができるので、電気システムの簡略化及び低価格化を実現することが可能であるという非常に優れた効果がもたらされる。

【0022】

本発明の第2の態様に係るドッキング装置では、リニアアクチュエータの電気制御を必要とすることなく、他方の宇宙機とのミスアライメントの補正、及び、他方の宇宙機が有する慣性力の減衰を行うことができるので、より低価格化を実現することが可能であるうえ、従来の電気システムのバックアップとしても用いることができる。

【0023】

本発明の第3の態様に係るドッキング装置では、リニアアクチュエータの電気制御をPWM制御回路用の微小な電流だけで行い得るので、電気システムの低電力化及びワイヤハーネスの軽量化を実現しつつ、より精細なアライメント制御及び減衰力制御を行うことが可能であるという非常に優れた効果がもたらされる。

【図面の簡単な説明】

【0024】

【図1】本発明の一実施形態によるドッキング装置のドッキング寸前の状態を示す斜視説明図である。

【図2】図1に示したドッキング装置におけるリニアアクチュエータのねじ引き込み状態の拡大断面説明図(a)及びねじ押し出し状態の拡大断面説明図(b)である。

【図3】本発明の他の実施形態によるドッキング装置におけるリニアアクチュエータのねじ引き込み状態の拡大断面説明図である。

【発明を実施するための形態】

【0025】

以下、本発明の実施形態を図面に基づいて説明する。

図1及び図2は、本発明の一実施形態によるドッキング装置を示している。

【0026】

図1に示すように、宇宙空間を慣性飛行する一方の宇宙機Aに搭載されるドッキング装置1は、この宇宙機Aの結合部A1に配置されるベースリング2と、図示しない荷重センサを具備して宇宙空間を慣性飛行する他方の宇宙機Bとドッキング時に接触する捕獲リング3と、リニアアクチュエータ10により伸縮する6本のリンク4により構成されて6自由度をもってベースリング2及び捕獲リング3を連結するパラレルリンク機構5を備えている。

【0027】

リニアアクチュエータ10は、図2(a)に示すように、シリンダ11と、このシリンダ11の軸心La上に位置し且つシリンダ11とほぼ同じ長さを有するすべりねじ12と、シリンダ11の一端部(図示左端部)側に位置する大径部11a内に収容されてすべりねじ12を挟んで配置される2個のモータ13、13と、これらのモータ13、13の各出力軸に装着されたピニオン14、14と、シリンダ11の大径部11a内において軸心La方向の移動が規制された状態ですべりねじ12に螺合するナット15と、このナット15に同軸に固定されてピニオン14、14と噛み合う歯車16を備えている。シリンダ11の他端部(図示右端部)に位置するエンドカバー17にはベースリング2との連結具18が配置され、すべりねじ12の一端部には捕獲リング3との連結具19が配置されている。

【0028】

このリニアアクチュエータ10は、2個のモータ13、13の出力をピニオン14、14及びこれらと噛み合う歯車16を介してナット15に伝えることで、図2(a)に示すねじ引き込み状態から図2(b)に示すねじ押し出し状態までの範囲で、すべりねじ12を作動させる、すなわち、伸縮動作するようになっている。

【0029】

また、このドッキング装置1は、捕獲リング3に他方の宇宙機Bが接触してパラレルリンク機構5のリンク4が接触荷重を受けた時点において、圧縮荷重に対してリニアアクチュエータ10のモータ13、13に回生電流を発生させて抵抗力を生じさせる抗力発生機構を備えている。

【0030】

この実施形態において、抗力発生機構は、リンク4が接触荷重を受けた時点において、このリンク4の軸力が緩和する方向に回転してリンク4の軸方向に往復移動する上記したすべりねじ12と、モータ13と電氣的に接続するダイオード21を有する抗力発生回路22を具備している。

【0031】

この抗力発生機構では、パラレルリンク機構5のリンク4が受ける圧縮荷重に対して、このリンク4が縮む方向にすべりねじ12が回転することで抗力発生回路22内のモータ13に回生電流を発生させて抵抗力を生じさせる一方で、リンク4が受ける引張荷重に対して、モータ13に抵抗力を生じさせないようにしている。

【0032】

なお、図1における符号20はガイドであり、捕獲リング3上において120°の間隔において開閉自在に配置されている。

また、この実施形態において、他方の宇宙機Bにも、上記ドッキング装置1の捕獲リング3と同じタイプの捕獲リング3、いわゆる無性型のものが搭載される。

【0033】

上記した本実施形態に係るドッキング装置1によって一方の宇宙機Aに他方の宇宙機Bを結合する場合、まず、捕獲リング3にドッキング相手である他方の宇宙機Bが接触してパラレルリンク機構5のリンク4が圧縮荷重を受けると、リンク4が縮む方向に抗力発生機構のすべりねじ12が回転し、抗力発生回路22内のモータ13に回生電流が発生して抵抗力(軸力)が生じる。

【0034】

一方、パラレルリンク機構5のリンク4が受ける引張荷重に対しては、リンク4が伸びる方向に抗力発生機構のすべりねじ12が回転したとしても、抗力発生回路22による抵抗力は生じない。

【0035】

つまり、リニアアクチュエータ10が縮む方向の荷重をリンク4が受けた場合には、大きな抵抗力が生じるので、リニアアクチュエータ10の電気制御を必要とすることなく、他方の宇宙機Bとのミスアライメントの補正、及び、他方の宇宙機Bが有する慣性力の減衰が成されることとなる。

【0036】

したがって、リニアアクチュエータ10の電気制御が簡易なロジックとなり、電気システムの簡略化及び低価格化が図られることとなる。

【0037】

このように、この実施形態に係るドッキング装置1の抗力発生機構は、電気制御を必要することなく、他方の宇宙機Bとのミスアライメントの補正、及び、他方の宇宙機Bが有する慣性力の減衰を行い得るので、図1に破線で示すように、6本のリンク4のリニアアクチュエータ10とリード線6a（中途まで図示）を介して接続して、6本のリンク4のリニアアクチュエータ10を電気制御する制御部6を備えている場合には、この電気システムのバックアップとしても用いることができる。

【0038】

加えて、この実施形態に係るドッキング装置1において、モータ13に生じた抵抗トルクがリンク4の軸力に変換される際には、抗力発生機構におけるすべりねじ12のフランクの摩擦によって増幅されるため、モータ13の出力による抵抗力と比べて、より大きなリニアアクチュエータ10の抵抗力が得られることとなる。

【0039】

この実施形態に係るドッキング装置1では、モータ13と電氣的に接続するダイオード21を有する抗力発生回路22を抗力発生機構の抗力発生回路としているが、これに限定されるものではない。

【0040】

他の構成として、例えば、6本のリンク4のリニアアクチュエータ10を電気制御する図1に破線で示す制御部6を有する場合において、図3に示すように、リニアアクチュエータ10（リンク4）が受ける接触荷重に対してその軸力が緩和する方向にすべりねじ12が回転することでモータ13に生じる回生電流をパルス幅変調で制御するPWM(Pulse Width Modulation)制御回路23を抗力発生機構の抗力発生回路としてもよい。

【0041】

このドッキング装置1では、捕獲リング3にドッキング相手である他方の宇宙機Bが接触した時点において、平行リンク機構5のリンク4が受ける接触荷重に対して、このリンク4の軸力が緩和する方向にすべりねじ12が回転することでモータ13に生じる回生電流をPWM制御回路23のパルス幅変調で制御する。

【0042】

すなわち、制御部6に電気制御されるリニアアクチュエータ10の抵抗力をPWM制御回路23で能動的に制御するので（電力パルスがオンの時だけ電流を流すので）、従来大電流が必要だったリニアアクチュエータ10の電気制御をPWM制御回路23用の微小電流だけで行い得ることとなり、電気システムの低電力化及びワイヤハーネスの軽量化が図られるのに加えて、より精細なアライメント制御及び減衰力制御を行い得ることとなる。

【0043】

本発明に係るドッキング装置の構成は、上記した実施形態の構成に限定されるものではない。

【符号の説明】

【0044】

- 1 ドッキング装置
- 2 ベースリング
- 3 捕獲リング
- 4 リンク
- 5 平行リンク機構
- 6 制御部
- 10 リニアアクチュエータ
- 12 すべりねじ（抗力発生機構）
- 13 モータ

- 2 2 抗力発生回路（抗力発生機構）
- 2 3 PWM制御回路（抗力発生機構）
- A 一方の宇宙機
- A 1 一方の宇宙機の結合部
- B 他方の宇宙機

【書類名】特許請求の範囲

【請求項1】

宇宙空間を慣性飛行する一方の宇宙機に搭載されて、該一方の宇宙機に宇宙空間を慣性飛行する他方の宇宙機を結合するドッキング装置であって、

前記一方の宇宙機の結合部に配置されるベースリングと、

前記他方の宇宙機と接触する捕獲リングと、

6自由度をもって前記ベースリング及び前記捕獲リングを連結する平行リンク機構を構成する6本のリンクと、

モータを駆動源として内蔵して前記リンクを伸縮させるリニアアクチュエータを備え、

前記捕獲リングに前記他方の宇宙機が接触して前記リンクが接触荷重を受けた時点において、少なくとも圧縮荷重に対しては前記リニアアクチュエータの前記モータに回生電流を発生させて抵抗力を生じさせる抗力発生機構を設けたドッキング装置。

【請求項2】

前記抗力発生機構は、前記リニアアクチュエータの前記モータの出力により回転して前記リンクの軸方向に往復移動すると共に、前記リンクが接触荷重を受けた時点において該リンクの軸力が緩和する方向に回転して前記リンクの軸方向に往復移動するすべりねじと、前記リンクが受ける圧縮荷重に対して該リンクが縮む方向に前記すべりねじが回転することで前記モータに回生電流を発生させて抵抗力を生じさせ、前記リンクが受ける引張荷重に対して前記モータに抵抗力を生じさせない抗力発生回路を具備している請求項1に記載のドッキング装置。

【請求項3】

前記リニアアクチュエータの前記モータの動作を電気制御する制御部を備え、前記抗力発生機構は、前記制御部に電気制御される前記リニアアクチュエータの前記モータの出力により回転して前記リンクの軸方向に往復移動すると共に、前記リンクが接触荷重を受けた時点において該リンクの軸力が緩和する方向に回転して前記リンクの軸方向に往復移動するすべりねじと、前記リンクが受ける接触荷重に対して該リンクの軸力が緩和する方向に前記すべりねじが回転することで前記モータに生じる回生電流をパルス幅変調で制御するPWM制御回路を具備している請求項1に記載のドッキング装置。

【書類名】要約書

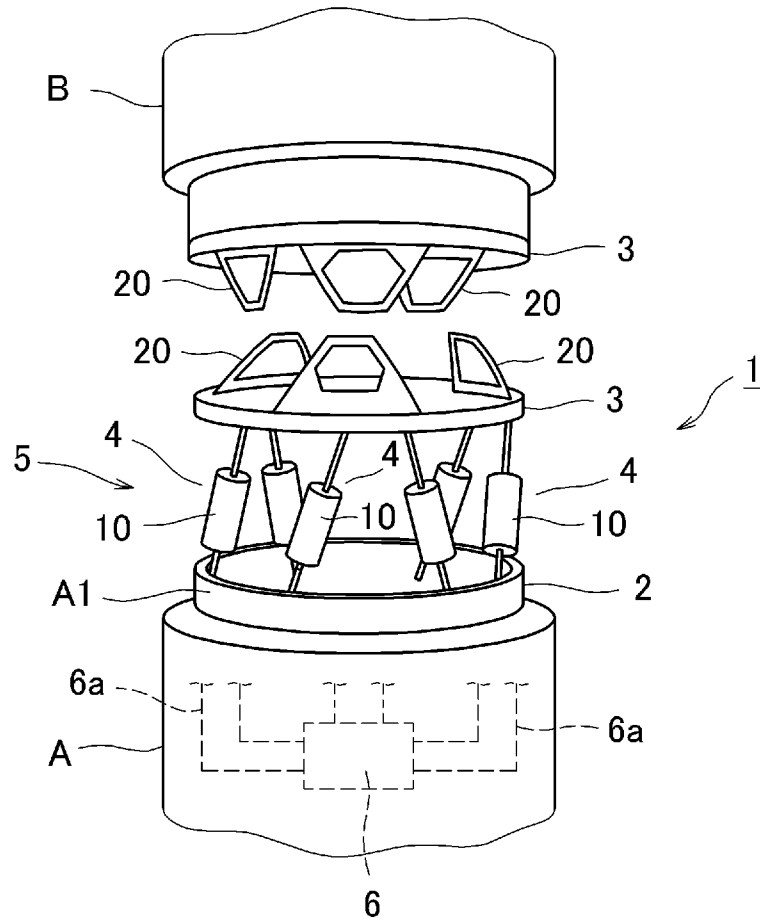
【要約】

【課題】複雑な電気制御を必要とすることなく、他方の宇宙機とのミスアライメントの補正、及び、他方の宇宙機が有する慣性力の減衰を行うことができ、電気システムの簡略化及び低価格化を実現可能なドッキング装置を提供する。

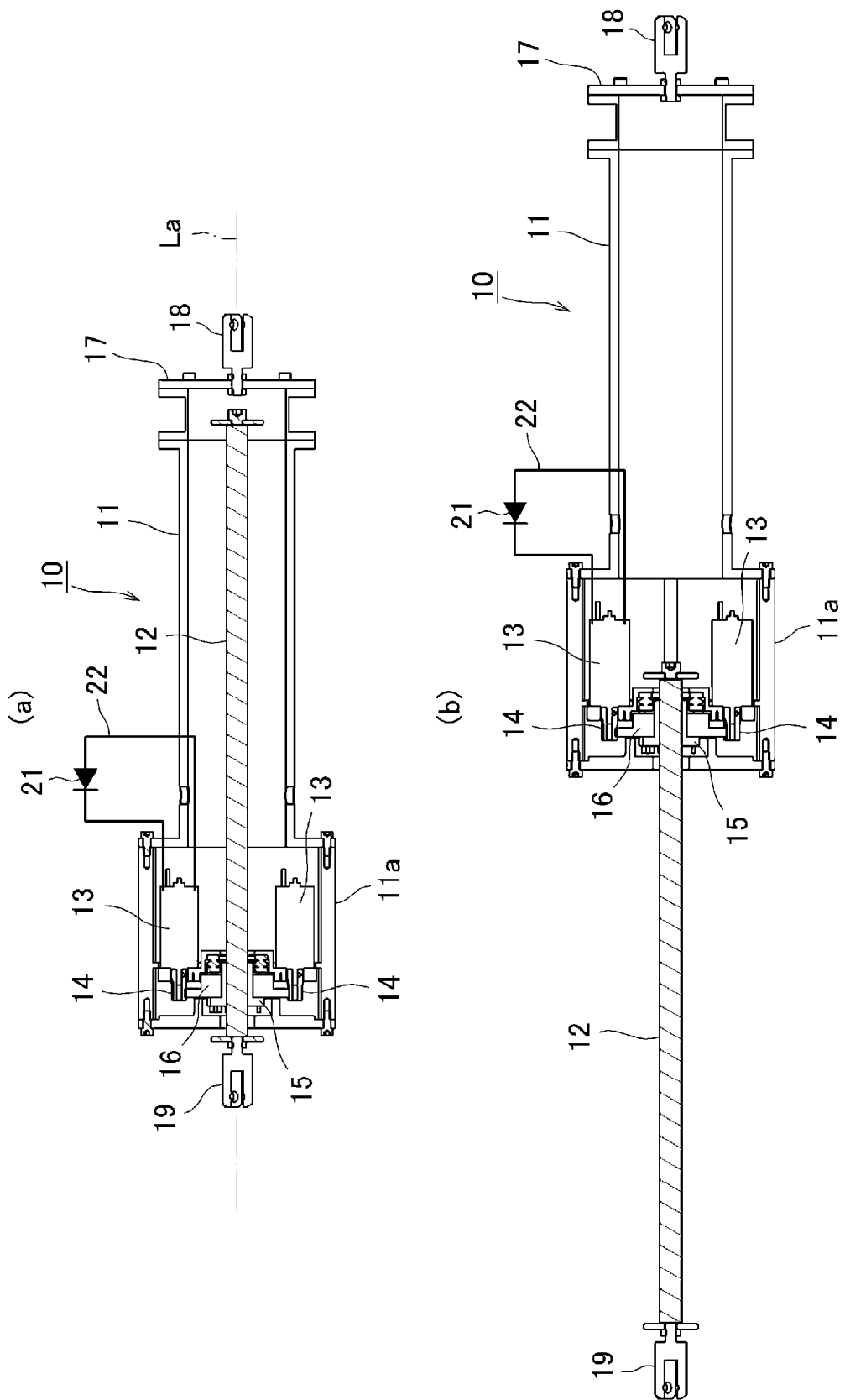
【解決手段】一方の宇宙機Aに配置されるベースリング2と、他方の宇宙機Bと接触する捕獲リング3と、ベースリング2及び捕獲リング3を連結する平行リンク機構5を構成する6本のリンク4と、モータ13を駆動源としてリンク4を伸縮させるリニアアクチュエータ10を備え、捕獲リング3に他方の宇宙機Bが接触してリンク4が圧縮荷重を受けた時点で、リニアアクチュエータ10のモータ13に回生電流を発生させて抵抗力を生じさせる抗力発生機構を設けた。

【選択図】図2

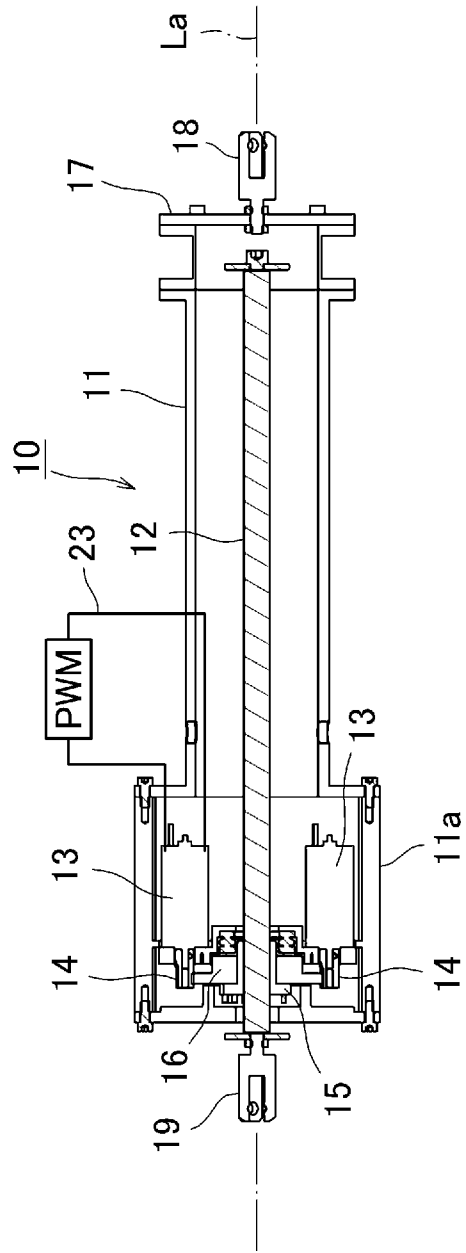
【書類名】 図面
【図 1】



【図2】



【図3】



出願人履歴

5 0 0 3 0 2 5 5 2

20080701

名称変更

東京都江東区豊洲三丁目1番1号

株式会社 I H I エアロスペース