

(12) 特許協力条約に基づいて公開された国際出願

(19) 世界知的所有権機関
国際事務局

(43) 国際公開日
2018年10月4日(04.10.2018)



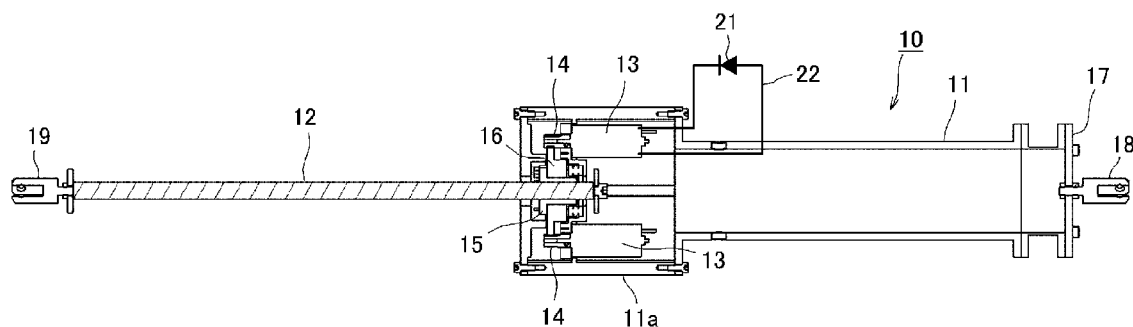
(10) 国際公開番号

WO 2018/180086 A1

- (51) 国際特許分類:
B64G 1/64 (2006.01)
- (21) 国際出願番号: PCT/JP2018/006765
- (22) 国際出願日: 2018年2月23日(23.02.2018)
- (25) 国際出願の言語: 日本語
- (26) 国際公開の言語: 日本語
- (30) 優先権データ:
特願 2017-071259 2017年3月31日(31.03.2017) JP
- (71) 出願人: 株式会社 I H I エアロスペース (IHI AEROSPACE CO., LTD.) [JP/JP]; 〒1350061 東京都江東区豊洲三丁目1番1号 Tokyo (JP).
- (72) 発明者: 諫山 道雄 (ISAYAMA Michio); 〒1350061 東京都江東区豊洲三丁目1番1号 株式会社 I H I エアロスペース内 Tokyo (JP).
- (74) 代理人: 長門 侃二 (NAGATO Kanji); 〒1050004 東京都港区新橋5丁目8番1号 百楽ビル5階 Tokyo (JP).
- (81) 指定国(表示のない限り、全ての種類の国内保護が可能): AE, AG, AL, AM, AO, AT, AU, AZ, BA, BB, BG, BH, BN, BR, BW, BY, BZ, CA, CH, CL, CN, CO, CR, CU, CZ, DE, DJ, DK, DM, DO, DZ, EC, EE, EG, ES, FI, GB, GD, GE, GH, GM, GT, HN, HR, HU, ID, IL, IN, IR, IS, JO, JP, KE, KG, KH, KN, KP, KR, KW, KZ, LA, LC, LK, LR, LS, LU, LY, MA, MD, ME, MG, MK, MN, MW, MX, MY, MZ, NA, NG, NI, NO, NZ, OM, PA, PE, PG, PH, PL, PT, QA, RO, RS, RU, RW, SA, SC, SD, SE, SG, SK, SL, SM, ST, SV, SY, TH, TJ, TM, TN, TR, TT, TZ, UA, UG, US, UZ, VC, VN, ZA, ZM, ZW.

(54) Title: DOCKING DEVICE

(54) 発明の名称: ドッキング装置



(57) **Abstract:** The present invention is provided with a resistance generation mechanism which is provided with: a base ring 2 disposed on one space vehicle A; a one-side capturing ring 3 that comes into contact with the other-side space vehicle B; six links 4 that constitute a parallel link mechanism 5 for coupling the base ring 2 and the one-side capturing ring 3; and a linear actuator 10 that extends and contracts the links 4 by using a motor 13 as a drive source, the resistance generation mechanism generating a regenerative current in the motor 13 of the linear actuator 10 to produce a resistance force when the other-side space vehicle B comes into contact with the one-side capturing ring 3 and the links 4 receive a compressive load. Simplification and cost reduction of an electrical system can be achieved in which misalignment with the other-side space vehicle can be corrected and the inertial force of the other-side space vehicle can be attenuated without the need for complicated electrical control.

WO 2018/180086 A1

(84) 指定国(表示のない限り、全ての種類の広域保護が可能): ARIPO (BW, GH, GM, KE, LR, LS, MW, MZ, NA, RW, SD, SL, ST, SZ, TZ, UG, ZM, ZW), ユーラシア (AM, AZ, BY, KG, KZ, RU, TJ, TM), ヨーロッパ (AL, AT, BE, BG, CH, CY, CZ, DE, DK, EE, ES, FI, FR, GB, GR, HR, HU, IE, IS, IT, LT, LU, LV, MC, MK, MT, NL, NO, PL, PT, RO, RS, SE, SI, SK, SM, TR), OAPI (BF, BJ, CF, CG, CI, CM, GA, GN, GQ, GW, KM, ML, MR, NE, SN, TD, TG).

添付公開書類:

一 国際調査報告(条約第21条(3))

(57) 要約: 一方の宇宙機Aに配置されるベースリング2と、他方の宇宙機Bと接触する一方側捕獲リング3と、ベースリング2及び一方側捕獲リング3を連結する平行リンク機構5を構成する6本のリンク4と、モータ13を駆動源としてリンク4を伸縮させるリニアアクチュエータ10を備え、一方側捕獲リング3に他方の宇宙機Bが接触してリンク4が圧縮荷重を受けた時点で、リニアアクチュエータ10のモータ13に回生電流を発生させて抵抗力を生じさせる抗力発生機構を設けた。複雑な電気制御を必要とすることなく、他方の宇宙機とのミスアライメントの補正、及び、他方の宇宙機が有する慣性力の減衰を行うことができ、電気システムの簡略化及び低価格化を実現することができる。

明 細 書

発明の名称 : ドッキング装置

技術分野

[0001] 本開示は、宇宙空間を慣性飛行する一方の宇宙機において、宇宙空間を慣性飛行する他方の宇宙機との結合に用いられるドッキング装置に関するものである。

背景技術

[0002] 従来、上記したドッキング装置としては、例えば、特許文献1に開示されているものがある。

このドッキング装置は、有人宇宙機のドッキングに使用されるものであり、宇宙空間を慣性飛行する一方の宇宙機の結合部に配置されるベースリングと、荷重センサを具備して宇宙空間を慣性飛行する他方の宇宙機と接触する捕獲リングと、6自由度をもってベースリング及び捕獲リングを連結するパラレルリンク機構を備えており、このパラレルリンク機構は、モータ駆動のリニアアクチュエータで伸縮する6本のリンクで構成されている。

[0003] このドッキング装置では、捕獲リングの荷重センサで計測された他方の宇宙機との接触による荷重に応じて、6本のリンクにおけるリニアアクチュエータの各伸縮を電気制御することにより、他方の宇宙機とのミスアライメント（芯ずれ）を補正すると共に、他方の宇宙機が有する慣性力を減衰させるようになっている。

先行技術文献

特許文献

[0004] 特許文献1 : US6354540B1

発明の概要

発明が解決しようとする課題

[0005] 上記したドッキング装置にあっては、他方の宇宙機とのドッキングに際して、ミスアライメントの補正及び他方の宇宙機が有する慣性力の減衰を行う

ことができるものの、他方の宇宙機との接触荷重をフィードバックして6本のリンクにおけるリニアアクチュエータをそれぞれ伸縮させる都合上、リニアアクチュエータの電気制御が極めて複雑なロジックとなる。

[0006] したがって、電気システムの規模が大きくなって高価なものとなっているという問題があり、この問題を解決することが従来の課題となっていた。

[0007] 本開示は、上記した従来の課題に着目してなされたもので、ドッキング時において、相手側の宇宙機とのミスアライメントを補正することができると共に、相手側の宇宙機が有する慣性力を減衰することができるのは勿論のこと、電気システムの簡略化及び低価格化を実現することが可能であるドッキング装置を提供することを目的としている。

課題を解決するための手段

[0008] 本開示は、宇宙空間を慣性飛行する一方の宇宙機に搭載されて、該一方の宇宙機に宇宙空間を慣性飛行する他方の宇宙機を結合するドッキング装置であって、前記一方の宇宙機の結合部に配置されるベースリングと、前記他方の宇宙機と接触する一方側捕獲リングと、6自由度をもって前記ベースリング及び前記一方側捕獲リングを連結する平行リンク機構を構成する6本のリンクと、モータを駆動源として内蔵して前記リンクを伸縮させるリニアアクチュエータを備え、前記一方側捕獲リングに前記他方の宇宙機が接触して前記リンクが接触荷重を受けた時点において、少なくとも圧縮荷重に対しては前記リニアアクチュエータの前記モータに回生電流を発生させて抵抗力を生じさせる抗力発生機構を設けた構成としている。

発明の効果

[0009] 本開示に係るドッキング装置では、リニアアクチュエータの複雑な電気制御を必要とすることなく、他方の宇宙機とのミスアライメントの補正、及び、他方の宇宙機が有する慣性力の減衰を行うことができるので、電気システムの簡略化及び低価格化を実現することが可能であるという非常に優れた効果がもたらされる。

図面の簡単な説明

[0010] [図1]本開示の一実施形態によるドッキング装置のドッキング寸前の状態を示す斜視説明図である。

[図2A]図1に示したドッキング装置におけるリニアアクチュエータのねじ引き込み状態の拡大断面説明図である。

[図2B]図1に示したドッキング装置におけるリニアアクチュエータのねじ押し出し状態の拡大断面説明図である。

[図3]本開示の他の実施形態によるドッキング装置図におけるリニアアクチュエータのねじ引き込み状態の拡大断面説明図である。

[図4]本開示のさらに他の実施形態によるドッキング装置における抗力発生機構のブリッジ回路を示す回路説明図である。

発明を実施するための形態

[0011] 以下、本開示の実施形態を図面に基づいて説明する。

図1、図2A及び図2Bは、本開示の一実施形態によるドッキング装置を示している。

[0012] 図1に示すように、宇宙空間を慣性飛行する一方の宇宙機Aに搭載されるドッキング装置1は、この宇宙機Aの結合部A1に配置されるベースリング2と、図示しない荷重センサを具備して宇宙空間を慣性飛行する他方の宇宙機Bとドッキング時に接触する一方側捕獲リング3と、リニアアクチュエータ10により伸縮する6本のリンク4により構成されて6自由度をもってベースリング2及び一方側捕獲リング3を連結する平行リンク機構5を備えている。

[0013] リニアアクチュエータ10は、図2Aに示すように、シリンダ11と、このシリンダ11の軸心La上に位置し且つシリンダ11とほぼ同じ長さを有するすべりねじ12と、シリンダ11の一端部（図示左端部）側に位置する大径部11a内に收容されてすべりねじ12を挟んで配置される2個のモータ13、13と、これらのモータ13、13の各出力軸に装着されたピニオン14、14と、シリンダ11の大径部11a内において軸心La方向の移動が規制された状態ですべりねじ12に螺合するナット15と、このナット

15に同軸に固定されてピニオン14、14と噛み合う歯車16を備えている。シリンダ11の他端部（図示右端部）に位置するエンドカバー17にはベースリング2との連結具18が配置され、すべりねじ12の一端部には一方側捕獲リング3との連結具19が配置されている。

[0014] このリニアアクチュエータ10は、2個のモータ13、13の出力をピニオン14、14及びこれらと噛み合う歯車16を介してナット15に伝えることで、図2Aに示すねじ引き込み状態から図2Bに示すねじ押し出し状態までの範囲で、すべりねじ12を作動させる、すなわち、伸縮動作するようになっている。

[0015] また、このドッキング装置1は、一方側捕獲リング3に他方の宇宙機Bが接触してパラレルリンク機構5のリンク4が接触荷重を受けた時点において、圧縮荷重に対してリニアアクチュエータ10のモータ13、13に回生電流を発生させて抵抗力を生じさせる抗力発生機構を備えている。

[0016] この実施形態において、抗力発生機構は、リンク4が接触荷重を受けた時点において、このリンク4の軸力が緩和する方向に回転してリンク4の軸方向に往復移動する上記したすべりねじ12と、モータ13と電氣的に接続するダイオード21を有する抗力発生回路22を具備している。

[0017] この抗力発生機構では、パラレルリンク機構5のリンク4が受ける圧縮荷重に対して、このリンク4が縮む方向にすべりねじ12が回転することで抗力発生回路22内のモータ13に回生電流を発生させて抵抗力を生じさせる一方で、リンク4が受ける引張荷重に対して、モータ13に抵抗力を生じさせないようにしている。

[0018] なお、図1における符号20はガイドであり、一方側捕獲リング3上において120°の間隔をおいて開閉自在に配置されている。

また、この実施形態において、他方の宇宙機Bにも、上記ドッキング装置1の一方側捕獲リング3と同じタイプの他方側捕獲リング3、いわゆる無性型のものが搭載される。

[0019] 上記した本実施形態に係るドッキング装置1によって一方の宇宙機Aに他

方の宇宙機Bを結合する場合、まず、一方側捕獲リング3にドッキング相手である他方の宇宙機Bが接触して平行リンク機構5のリンク4が圧縮荷重を受けると、リンク4が縮む方向に抗力発生機構のすべりねじ12が回転し、抗力発生回路22内のモータ13に回生電流が発生して抵抗力（軸力）が生じる。

[0020] 一方、平行リンク機構5のリンク4が受ける引張荷重に対しては、リンク4が伸びる方向に抗力発生機構のすべりねじ12が回転したとしても、抗力発生回路22による抵抗力は生じない。

[0021] つまり、リニアアクチュエータ10が縮む方向の荷重をリンク4が受けた場合には、大きな抵抗力が生じるので、リニアアクチュエータ10の電気制御を必要とすることなく、他方の宇宙機Bとのミスアライメントの補正、及び、他方の宇宙機Bが有する慣性力の減衰が成されることとなる。

[0022] したがって、リニアアクチュエータ10の電気制御が簡易なロジックとなり、電気システムの簡略化及び低価格化が図られることとなる。

[0023] このように、この実施形態に係るドッキング装置1の抗力発生機構は、電気制御を必要とすることなく、他方の宇宙機Bとのミスアライメントの補正、及び、他方の宇宙機Bが有する慣性力の減衰を行い得るので、図1に破線で示すように、6本のリンク4のリニアアクチュエータ10とリード線6a（中途まで図示）を介して接続して、6本のリンク4のリニアアクチュエータ10を電気制御する制御部6を備えている場合には、この電気システムのバックアップとしても用いることができる。

[0024] 加えて、この実施形態に係るドッキング装置1において、モータ13に生じた抵抗トルクがリンク4の軸力に変換される際には、抗力発生機構におけるすべりねじ12のフランクの摩擦によって増幅されるため、モータ13の出力による抵抗力と比べて、より大きなリニアアクチュエータ10の抵抗力が得られることとなる。

[0025] この実施形態に係るドッキング装置1では、モータ13と電氣的に接続するダイオード21を有する抗力発生回路22を抗力発生機構の抗力発生回路

としているが、これに限定されるものではない。

[0026] 他の構成として、例えば、6本のリンク4のリニアアクチュエータ10を電気制御する図1に破線で示す制御部6を有する場合において、図3に示すように、リニアアクチュエータ10（リンク4）が受ける接触荷重に対してその軸力が緩和する方向にすべりねじ12が回転することでモータ13に生じる回生電流をパルス幅変調で制御するPWM(Pulse Width Modulation)制御回路23を抗力発生機構の抗力発生回路としてもよい。

[0027] このドッキング装置1では、一方側捕獲リング3にドッキング相手である他方の宇宙機Bが接触した時点において、平行リンク機構5のリンク4が受ける接触荷重に対して、このリンク4の軸力が緩和する方向にすべりねじ12が回転することでモータ13に生じる回生電流をPWM制御回路23のパルス幅変調で制御する。

[0028] すなわち、制御部6に電気制御されるリニアアクチュエータ10の抵抗力をPWM制御回路23で能動的に制御するので（電力パルスがオンの時だけ電流を流すので）、従来大電流が必要だったリニアアクチュエータ10の電気制御をPWM制御回路23用の微小電流だけで行い得ることとなり、電気システムの低電力化及びワイヤハーネスの軽量化が図られるのに加えて、より精細なアライメント制御及び減衰力制御を行い得ることとなる。

[0029] さらに、他の構成として、例えば、6本のリンク4のリニアアクチュエータ10を電気制御する図1に破線で示す制御部6を有する場合において、図4に示すように、制御部6に電気制御されるリニアアクチュエータ10のモータ13及び4つのFET(Field effect transistor;電界効果トランジスタ)25a~25dを含むブリッジ回路27を構築し、このブリッジ回路27に、4つのFET25a~25dの各ゲートの選択的な開閉で使用される抗力発生回路22A及びPWM制御回路23Aを含むようにしてもよい。

[0030] この場合、抗力発生回路22Aには、モータ13と電氣的に接続するダイオード21のほかにリレー26が接続されている。

なお、抗力発生回路22A及びPWM制御回路23Aは、この実施形態の

ように、ブリッジ回路 27 に両方含まれていてもよいし、いずれか一方のみ含まれていてもよい。

[0031] この実施形態では、4つのFET 25 a～25 dのすべてのFET 25 a～25 dのゲートを閉じると共に、抗力発生回路 22 A内のリレー 26 を閉じた場合に、平行リンク機構 5 のリンク 4 が受ける圧縮荷重に対して、このリンク 4 が縮む方向にすべりねじ 12 が回転することで抗力発生回路 22 A内のモータ 13 に発生する回生電流をダイオード 21 の順方向にのみ流して抵抗力を生じさせ、リンク 4 が受ける引張荷重に対しては、モータ 13 に抵抗力を生じさせないようにしている。

[0032] また、この実施形態では、4つのFET 25 a～25 dのうちのFET 25 a, 25 bのゲートを閉じると共に、抗力発生回路 22 A内のリレー 26 を開いた場合に、リンク 4 が受ける接触荷重に対して、その軸力が緩和する方向にすべりねじ 12 が回転することでモータ 13 に生じる回生電流を4つのFET 25 a～25 dのうちのFET 25 c, 25 d (PWM制御回路 23 A) でPWM制御する ようになっている。

[0033] そして、この実施形態では、抗力発生回路 22 A内のリレー 26 を開いたうえで、ブリッジ回路 27 の4つのFET 25 a～25 dのすべてを用いることで、制御部 6 によるリニアアクチュエータ 10 のモータ 13 の制御がなされるようになっている。

[0034] つまり、この実施形態においても、4つのFET 25 a～25 dのすべてのFET 25 a～25 dのゲートを閉じると共に、抗力発生回路 22 A内のリレー 26 を閉じることで、電気制御を必要することなく、他方の宇宙機 B とのミスアライメントの補正、及び、他方の宇宙機 B が有する慣性力の減衰を行い得ることとなる。

[0035] 加えて、この実施形態でも、4つのFET 25 a～25 dのうちのFET 25 a, 25 bのゲートを閉じると共に、抗力発生回路 22 A内のリレー 26 を開くことで、従来大電流が必要だったリニアアクチュエータ 10 の電気制御をPWM制御回路 23 A用の微小電流だけで行い得ることとなる。

- [0036] 本開示に係るドッキング装置の構成は、上記した実施形態の構成に限定されるものではない。
- [0037] 本開示の第1の態様は、宇宙空間を慣性飛行する一方の宇宙機に搭載されて、該一方の宇宙機に宇宙空間を慣性飛行する他方の宇宙機を結合するドッキング装置であって、前記一方の宇宙機の結合部に配置されるベースリングと、前記他方の宇宙機と接触する一方側捕獲リングと、6自由度をもって前記ベースリング及び前記一方側捕獲リングを連結する平行リンク機構を構成する6本のリンクと、モータを駆動源として内蔵して前記リンクを伸縮させるリニアアクチュエータを備え、前記一方側捕獲リングに前記他方の宇宙機が接触して前記リンクが接触荷重を受けた時点において、少なくとも圧縮荷重に対しては前記リニアアクチュエータの前記モータに回生電流を発生させて抵抗力を生じさせる抗力発生機構を設けた構成としている。
- [0038] また、本開示の第2の態様において、前記抗力発生機構は、前記リニアアクチュエータの前記モータの出力により回転して前記リンクの軸方向に往復移動すると共に、前記リンクが接触荷重を受けた時点において該リンクの軸力が緩和する方向に回転して前記リンクの軸方向に往復移動するすべりねじと、前記リンクが受ける圧縮荷重に対して該リンクが縮む方向に前記すべりねじが回転することで前記モータに回生電流を発生させて抵抗力を生じさせ、前記リンクが受ける引張荷重に対して前記モータに抵抗力を生じさせない抗力発生回路を具備している構成としている。
- [0039] さらに、本開示の第3の態様は、前記リニアアクチュエータの前記モータの動作を電気制御する制御部を備え、前記抗力発生機構は、前記制御部に電気制御される前記リニアアクチュエータの前記モータの出力により回転して前記リンクの軸方向に往復移動すると共に、前記リンクが接触荷重を受けた時点において該リンクの軸力が緩和する方向に回転して前記リンクの軸方向に往復移動するすべりねじと、前記リンクが受ける接触荷重に対して該リンクの軸力が緩和する方向に前記すべりねじが回転することで前記モータに生じる回生電流をパルス幅変調で制御するPWM制御回路を具備している構成

としている。

[0040] さらにまた、本開示の第4の態様は、前記リニアアクチュエータの前記モータの動作を電気制御する制御部を備え、前記抗力発生機構は、前記制御部に電気制御される前記リニアアクチュエータの前記モータ及び4つのFETを含むブリッジ回路を具備し、前記ブリッジ回路には、前記4つのFETの各ゲートの選択的な開閉で使用される前記抗力発生回路が含まれている構成としている。

[0041] さらにまた、本開示の第5の態様において、前記抗力発生機構は、前記制御部に電気制御される前記リニアアクチュエータの前記モータ及び4つのFETを含むブリッジ回路を具備し、前記ブリッジ回路には、前記4つのFETの各ゲートの選択的な開閉で使用される前記PWM制御回路が含まれている構成としている。

[0042] 本開示に係るドッキング装置は、宇宙空間を慣性飛行する一方の宇宙機に搭載されるが、この一方の宇宙機と結合する相手である他方の宇宙機には、本発明に係るドッキング装置の捕獲リングと同じタイプの捕獲リング、いわゆる無性型のものが搭載される。

[0043] 本開示の第1の態様に係るドッキング装置では、一方側捕獲リングにドッキング相手である他方の宇宙機が接触してリンクが接触荷重、少なくとも圧縮荷重を受けた時点において、抗力発生機構がリニアアクチュエータのモータに回生電流を発生させてリンクに抵抗力（軸力）を生じさせる。

[0044] つまり、リニアアクチュエータが縮む方向の荷重をリンクが受けた場合には、大きな抵抗力が生じるので、リニアアクチュエータの複雑な電気制御を必要とすることなく、他方の宇宙機とのミスアライメントの補正、及び、他方の宇宙機が有する慣性力の減衰が成されることとなる。

[0045] したがって、リニアアクチュエータの電気制御が簡易なロジックとなり、電気システムの簡略化及び低価格化が図られることとなる。

[0046] また、本開示の第2の態様に係るドッキング装置では、一方側捕獲リングにドッキング相手である他方の宇宙機が接触した時点において、リンクが受

ける圧縮荷重に対しては、リンクが縮む方向に抗力発生機構のすべりねじが回転し、抗力発生回路内のモータに回生電流が発生して抵抗力が生じる。

[0047] 一方、リンクが受ける引張荷重に対しては、リンクが伸びる方向に抗力発生機構のすべりねじが回転したとしても、抗力発生回路による抵抗力は生じない。つまり、リニアアクチュエータの電気制御を必要とすることなく、他方の宇宙機とのミスアライメントの補正、及び、他方の宇宙機が有する慣性力の減衰が成されることとなる。

[0048] このように、本開示の第2の態様に係るドッキング装置の抗力発生機構は、リニアアクチュエータの電気制御を必要としないので、従来の電気システムのバックアップとしても（リニアアクチュエータの電気制御を行えない場合の衝突事故防止策としても）用いることができる。

[0049] 加えて、モータに生じた抵抗トルクがリンクの軸力に変換される際には、抗力発生機構におけるすべりねじのフランクの摩擦によって増幅されるため、モータの出力による抵抗力と比べて、より大きなリニアアクチュエータの抵抗力が得られることとなる。

[0050] さらに、本開示の第3の態様に係るドッキング装置では、一方側捕獲リングにドッキング相手である他方の宇宙機が接触した時点において、リンクが受ける接触荷重に対して、このリンクの軸力が緩和する方向にすべりねじが回転することでモータに生じる回生電流をPWM制御回路のパルス幅変調で制御する。

[0051] すなわち、制御部に電気制御されるリニアアクチュエータの抵抗力をPWM制御回路で能動的に制御するので、従来大電流が必要だったリニアアクチュエータの電気制御をPWM制御回路用の微小な電流だけで行い得ることとなり、電気システムの低電力化及びワイヤハーネスの軽量化が図られるのに加えて、より精細なアライメント制御及び減衰力制御を行い得ることとなる。

[0052] さらにまた、本開示の第4の態様に係るドッキング装置では、4つのFETのすべてのFETのゲートを閉じることで、本開示の第2の態様に係るド

ッキング装置と同様に、電気制御を必要することなく、他方の宇宙機とのミスアライメントの補正、及び、他方の宇宙機が有する慣性力の減衰を行い得ることとなる。

[0053] さらにまた、本開示の第5の態様に係るドッキング装置では、4つのFETのうち2つのFETの各ゲートを選択的に閉じることで、従来大電流が必要だったリニアアクチュエータの電気制御をPWM制御回路用の微小電流だけで行い得ることとなる。

[0054] 本開示の第1の態様に係るドッキング装置では、リニアアクチュエータの複雑な電気制御を必要とすることなく、他方の宇宙機とのミスアライメントの補正、及び、他方の宇宙機が有する慣性力の減衰を行うことができるので、電気システムの簡略化及び低価格化を実現することが可能であるという非常に優れた効果がもたらされる。

[0055] 本開示の第2の態様に係るドッキング装置では、リニアアクチュエータの電気制御を必要とすることなく、他方の宇宙機とのミスアライメントの補正、及び、他方の宇宙機が有する慣性力の減衰を行うことができるので、より低価格化を実現することが可能であるうえ、従来の電気システムのバックアップとしても用いることができる。

[0056] 本開示の第3の態様に係るドッキング装置では、リニアアクチュエータの電気制御をPWM制御回路用の微小な電流だけで行い得るので、電気システムの低電力化及びワイヤハーネスの軽量化を実現しつつ、より精細なアライメント制御及び減衰力制御を行うことが可能であるという非常に優れた効果もたらされる。

[0057] 本開示の第4の態様に係るドッキング装置では、ブリッジ回路の4つのFETのすべてを用いることで、制御部によるリニアアクチュエータのモータの制御が可能であり、4つのFETのすべてのFETのゲートを閉じれば、リニアアクチュエータの電気制御を必要とすることなく、他方の宇宙機とのミスアライメントの補正、及び、他方の宇宙機が有する慣性力の減衰を行うことができる。

[0058] 本開示の第5の態様に係るドッキング装置では、ブリッジ回路の4つのFETのすべてを用いることで、制御部によるリニアアクチュエータのモータの制御が可能であり、4つのFETのうちの2つのFETのゲートを閉じれば、従来大電流が必要だったリニアアクチュエータの電気制御をPWM制御回路用の微小電流だけで行することができる。

符号の説明

- [0059] 1 ドッキング装置
- 2 ベースリング
- 3 一方側捕獲リング
- 4 リンク
- 5 パラレルリンク機構
- 6 制御部
- 10 リニアアクチュエータ
- 12 すべりねじ（抗力発生機構）
- 13 モータ
- 22, 22A 抗力発生回路（抗力発生機構）
- 23, 23A PWM制御回路（抗力発生機構）
- 25a~25d FET
- A 一方の宇宙機
- A1 一方の宇宙機の結合部
- B 他方の宇宙機

請求の範囲

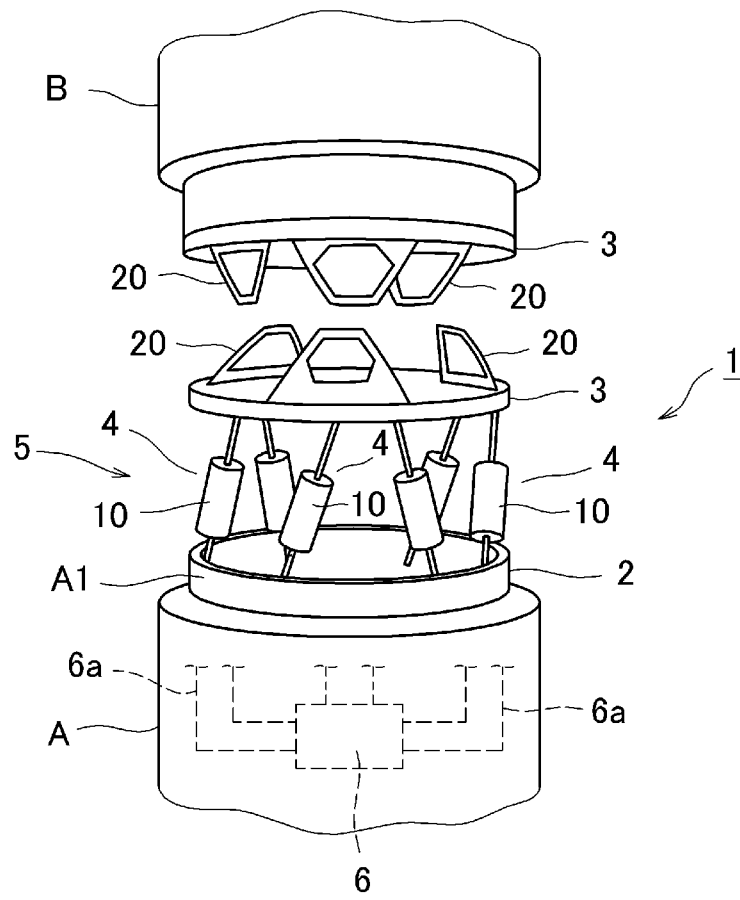
- [請求項1] 宇宙空間を慣性飛行する一方の宇宙機に搭載されて、該一方の宇宙機に宇宙空間を慣性飛行する他方の宇宙機を結合するドッキング装置であって、
- 前記一方の宇宙機の結合部に配置されるベースリングと、
 - 前記他方の宇宙機と接触する一方側捕獲リングと、
 - 6自由度をもって前記ベースリング及び前記一方側捕獲リングを連結する平行リンク機構を構成する6本のリンクと、
 - モータを駆動源として内蔵して前記リンクを伸縮させるリニアアクチュエータを備え、
 - 前記一方側捕獲リングに前記他方の宇宙機が接触して前記リンクが接触荷重を受けた時点において、少なくとも圧縮荷重に対しては前記リニアアクチュエータの前記モータに回生電流を発生させて抵抗力を生じさせる抗力発生機構を設けたドッキング装置。
- [請求項2] 前記抗力発生機構は、前記リニアアクチュエータの前記モータの出力により回転して前記リンクの軸方向に往復移動すると共に、前記リンクが接触荷重を受けた時点において該リンクの軸力が緩和する方向に回転して前記リンクの軸方向に往復移動するすべりねじと、前記リンクが受ける圧縮荷重に対して該リンクが縮む方向に前記すべりねじが回転することで前記モータに回生電流を発生させて抵抗力を生じさせ、前記リンクが受ける引張荷重に対して前記モータに抵抗力を生じさせない抗力発生回路を具備している請求項1に記載のドッキング装置。
- [請求項3] 前記リニアアクチュエータの前記モータの動作を電気制御する制御部を備え、前記抗力発生機構は、前記制御部に電気制御される前記リニアアクチュエータの前記モータの出力により回転して前記リンクの軸方向に往復移動すると共に、前記リンクが接触荷重を受けた時点において該リンクの軸力が緩和する方向に回転して前記リンクの軸方向

に往復移動するすべりねじと、前記リンクが受ける接触荷重に対して該リンクの軸力が緩和する方向に前記すべりねじが回転することで前記モータに生じる回生電流をパルス幅変調で制御するPWM制御回路を具備している請求項1に記載のドッキング装置。

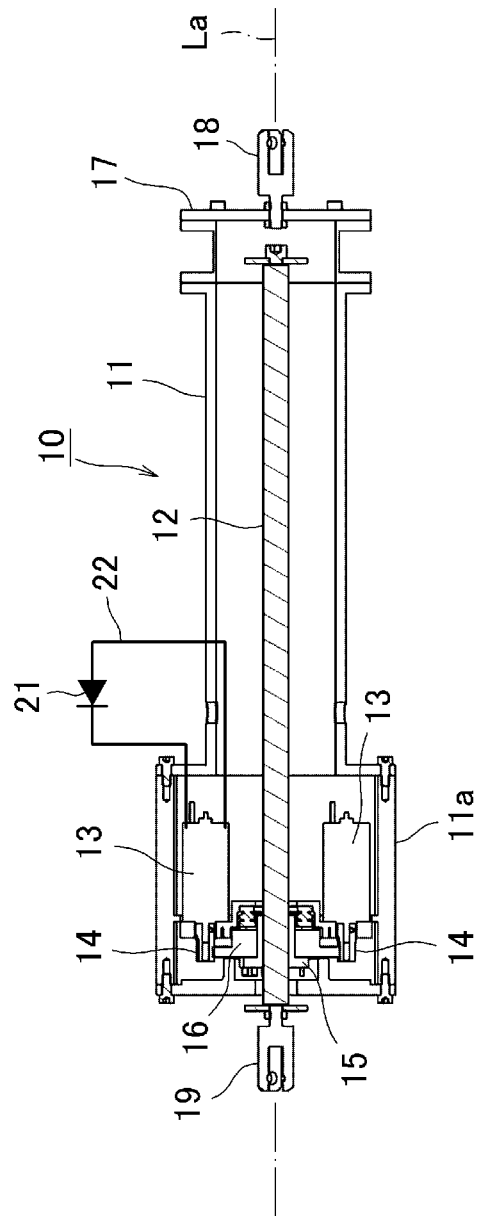
[請求項4] 前記リニアアクチュエータの前記モータの動作を電気制御する制御部を備え、前記抗力発生機構は、前記制御部に電気制御される前記リニアアクチュエータの前記モータ及び4つのFETを含むブリッジ回路を具備し、前記ブリッジ回路には、前記4つのFETの各ゲートの選択的な開閉で使用される前記抗力発生回路が含まれている請求項2に記載のドッキング装置。

[請求項5] 前記抗力発生機構は、前記制御部に電気制御される前記リニアアクチュエータの前記モータ及び4つのFETを含むブリッジ回路を具備し、前記ブリッジ回路には、前記4つのFETの各ゲートの選択的な開閉で使用される前記PWM制御回路が含まれている請求項3に記載のドッキング装置。

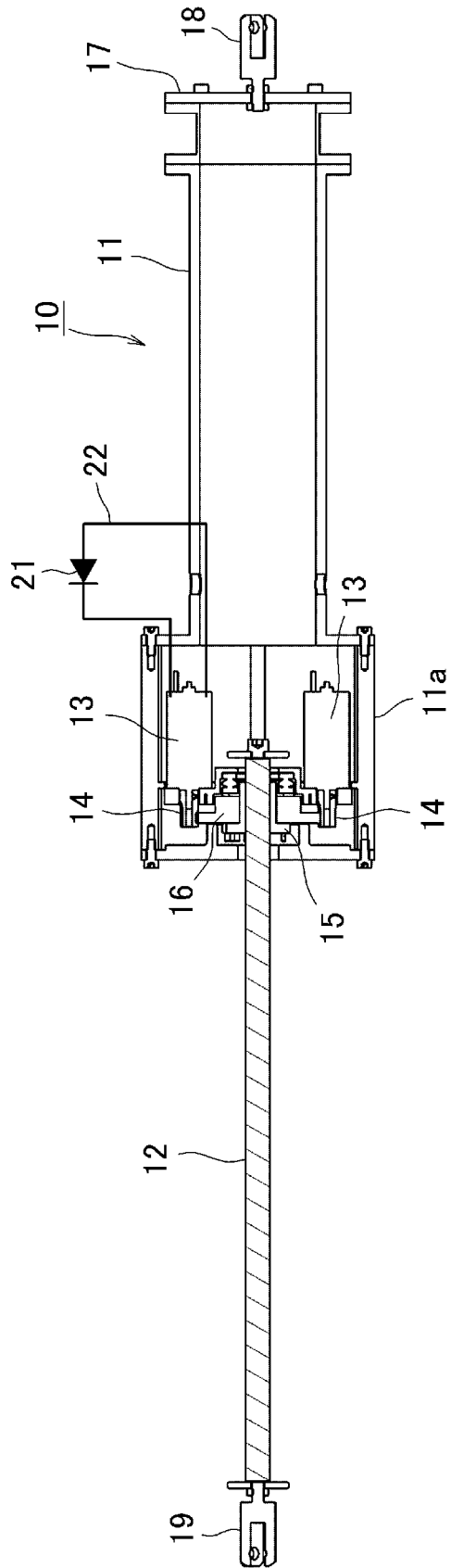
[図1]



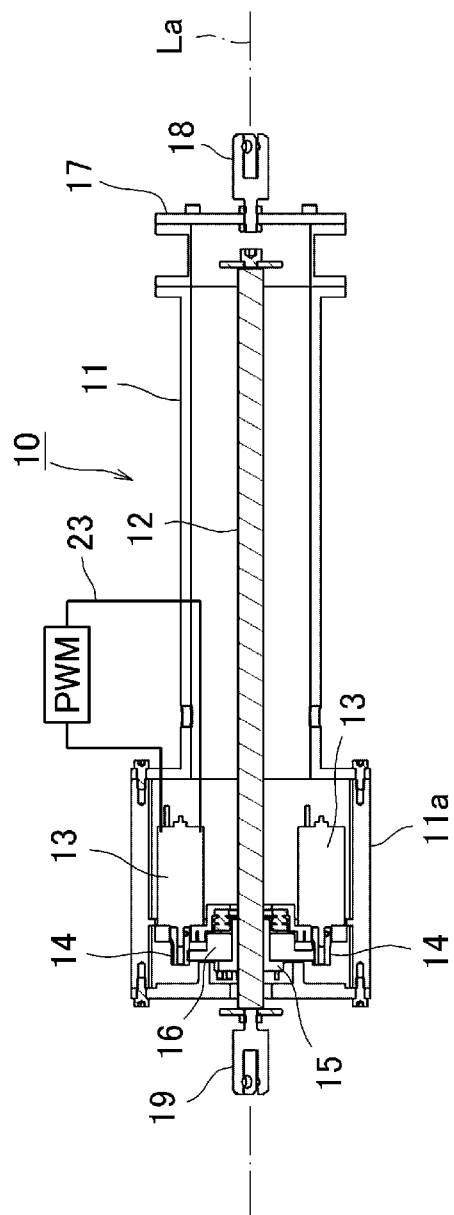
[図2A]



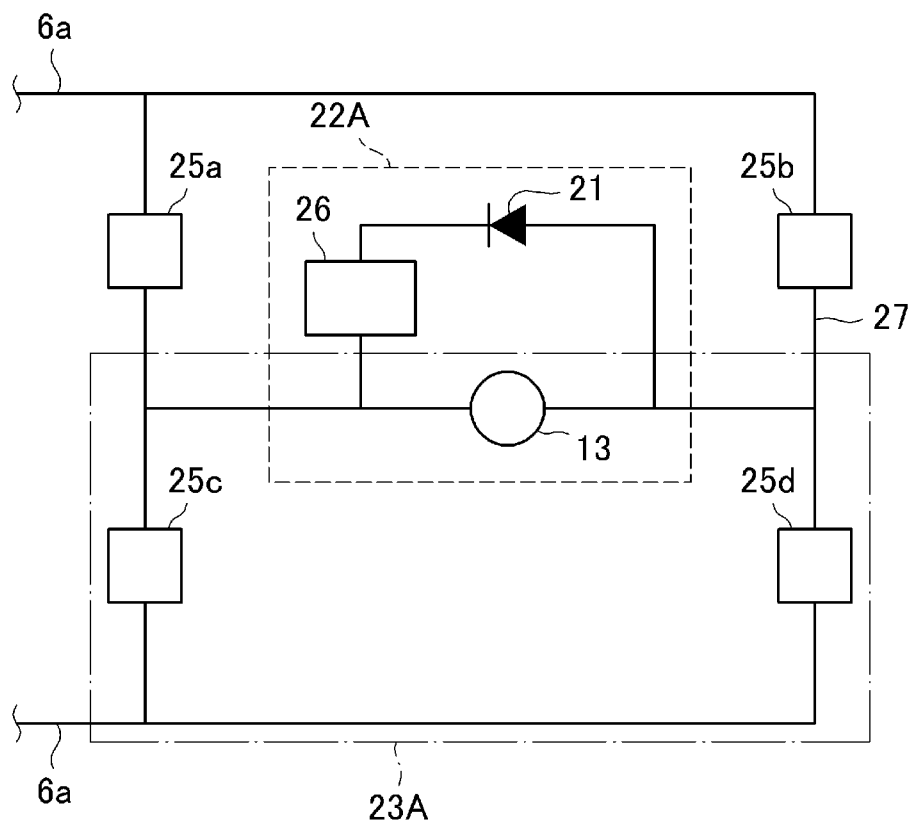
[図2B]



[図3]



[図4]



INTERNATIONAL SEARCH REPORT

International application No.

PCT/JP2018/006765

A. CLASSIFICATION OF SUBJECT MATTER

Int.Cl. B64G1/64 (2006.01) i

According to International Patent Classification (IPC) or to both national classification and IPC

B. FIELDS SEARCHED

Minimum documentation searched (classification system followed by classification symbols)

Int.Cl. B64G1/64

Documentation searched other than minimum documentation to the extent that such documents are included in the fields searched

Published examined utility model applications of Japan	1922-1996
Published unexamined utility model applications of Japan	1971-2018
Registered utility model specifications of Japan	1996-2018
Published registered utility model applications of Japan	1994-2018

Electronic data base consulted during the international search (name of data base and, where practicable, search terms used)

C. DOCUMENTS CONSIDERED TO BE RELEVANT

Category*	Citation of document, with indication, where appropriate, of the relevant passages	Relevant to claim No.
Y A	JP 2017-508671 A (BOEING CO.) 30 March 2017, paragraphs [0022]-[0028], [0105]-[0138], fig. 1-3, 5-11 & US 2015/0266595 A1 & WO 2015/142390 A1, specification, page 6, line 31 to page 8, line 3, page 20, line 1 to page 25, line 12, fig. 1-3, 5-11 & CN 106132832 A	1-4 5
Y A	US 5364046 A (ENVIRONMENTAL RESEARCH INSTITUTE OF MICHIGAN) 15 November 1994, column 3, line 67 to column 4, line 21, column 7, lines 37-55, fig. 1, 6 (Family: none)	1-4 5

Further documents are listed in the continuation of Box C. See patent family annex.

* Special categories of cited documents:	“T” later document published after the international filing date or priority date and not in conflict with the application but cited to understand the principle or theory underlying the invention
“A” document defining the general state of the art which is not considered to be of particular relevance	“X” document of particular relevance; the claimed invention cannot be considered novel or cannot be considered to involve an inventive step when the document is taken alone
“E” earlier application or patent but published on or after the international filing date	“Y” document of particular relevance; the claimed invention cannot be considered to involve an inventive step when the document is combined with one or more other such documents, such combination being obvious to a person skilled in the art
“L” document which may throw doubts on priority claim(s) or which is cited to establish the publication date of another citation or other special reason (as specified)	“&” document member of the same patent family
“O” document referring to an oral disclosure, use, exhibition or other means	
“P” document published prior to the international filing date but later than the priority date claimed	

Date of the actual completion of the international search 09.05.2018	Date of mailing of the international search report 22.05.2018
---	--

Name and mailing address of the ISA/ Japan Patent Office 3-4-3, Kasumigaseki, Chiyoda-ku, Tokyo 100-8915, Japan	Authorized officer Telephone No.
--	---

INTERNATIONAL SEARCH REPORT

International application No.

PCT/JP2018/006765

C (Continuation). DOCUMENTS CONSIDERED TO BE RELEVANT

Category*	Citation of document, with indication, where appropriate, of the relevant passages	Relevant to claim No.
Y A	JP 8-251947 A (HITACHI, LTD.) 27 September 1996, abstract, fig. 1 (Family: none)	3 5
Y A	JP 2004-350388 A (HONDA MOTOR CO., LTD.) 09 December 2004, abstract, fig. 2 (Family: none)	4 5
A	US 6354540 B1 (THE UNITED STATES OF AMERICA AS REPRESENTED BY THE ADMINISTRATOR OF THE NATIONAL AERONAUTICS AND SPACE ADMINISTRATION) 12 March 2002 (Family: none)	1-5
A	JP 2001-260997 A (TOSHIBA CORPORATION) 26 September 2001 (Family: none)	1-5
A	JP 5-330500 A (TOSHIBA CORPORATION) 14 December 1993 (Family: none)	3, 5
A	JP 2016-222191 A (NEC SPACE TECHNOLOGIES LTD.) 28 December 2016 (Family: none)	4-5

A. 発明の属する分野の分類（国際特許分類（IPC）） Int.Cl. B64G1/64(2006.01)i			
B. 調査を行った分野 調査を行った最小限資料（国際特許分類（IPC）） Int.Cl. B64G1/64			
最小限資料以外の資料で調査を行った分野に含まれるもの 日本国実用新案公報 1922-1996年 日本国公開実用新案公報 1971-2018年 日本国実用新案登録公報 1996-2018年 日本国登録実用新案公報 1994-2018年			
国際調査で使用した電子データベース（データベースの名称、調査に使用した用語）			
C. 関連すると認められる文献			
引用文献の カテゴリー*	引用文献名 及び一部の箇所が関連するときは、その関連する箇所の表示	関連する 請求項の番号	
Y A	JP 2017-508671 A（ザ・ボーイング・カンパニー）2017.03.30, 段落0022-0028, 0105-0138, 図1-3, 5-11 & US 2015/0266595 A1 & WO 2015/142390 A1, 明細書第6頁第31行-第8頁第3行, 第20頁第1行-第25頁第12行, 図1-3, 5-11 & CN 106132832 A	1-4 5	
Y A	US 5364046 A (ENVIRONMENTAL RESEARCH INSTITUTE OF MICHIGAN) 1994.11.15, 第3欄第67行-第4欄第21行, 第7欄第37-55行, 図1, 6 (ファミリーなし)	1-4 5	
<input checked="" type="checkbox"/> C欄の続きにも文献が列挙されている。 <input type="checkbox"/> パテントファミリーに関する別紙を参照。			
* 引用文献のカテゴリー 「A」特に関連のある文献ではなく、一般的技術水準を示すもの 「E」国際出願日前の出願または特許であるが、国際出願日以後に公表されたもの 「L」優先権主張に疑義を提起する文献又は他の文献の発行日若しくは他の特別な理由を確立するために引用する文献（理由を付す） 「O」口頭による開示、使用、展示等に言及する文献 「P」国際出願日前で、かつ優先権の主張の基礎となる出願日の後に公表された文献 「T」国際出願日又は優先日後に公表された文献であって出願と矛盾するものではなく、発明の原理又は理論の理解のために引用するもの 「X」特に関連のある文献であって、当該文献のみで発明の新規性又は進歩性がないと考えられるもの 「Y」特に関連のある文献であって、当該文献と他の1以上の文献との、当業者にとって自明である組合せによって進歩性がないと考えられるもの 「&」同一パテントファミリー文献			
国際調査を完了した日 09.05.2018		国際調査報告の発送日 22.05.2018	
国際調査機関の名称及びあて先 日本国特許庁（ISA/J P） 郵便番号100-8915 東京都千代田区霞が関三丁目4番3号		特許庁審査官（権限のある職員） 志水 裕司	3D 9528
電話番号 03-3581-1101 内線 3341			

C (続き) . 関連すると認められる文献		
引用文献の カテゴリー*	引用文献名 及び一部の箇所が関連するときは、その関連する箇所の表示	関連する 請求項の番号
Y A	JP 8-251947 A (株式会社日立製作所) 1996. 09. 27, 要約, 図 1 (ファミリーなし)	3 5
Y A	JP 2004-350388 A (本田技研工業株式会社) 2004. 12. 09, 要約, 図 2 (ファミリーなし)	4 5
A	US 6354540 B1 (THE UNITED STATES OF AMERICA AS REPRESENTED BY THE ADMINISTRATOR OF THE NATIONAL AERONAUTICS AND SPACE ADMINISTRATION) 2002. 03. 12 (ファミリーなし)	1-5
A	JP 2001-260997 A (株式会社東芝) 2001. 09. 26 (ファミリーなし)	1-5
A	JP 5-330500 A (株式会社東芝) 1993. 12. 14 (ファミリーなし)	3, 5
A	JP 2016-222191 A (NECスペーステクノロジー株式会社) 2016. 12. 28 (ファミリーなし)	4-5