

明 細 書

発明の名称： 仮固定基板および電子部品の仮固定方法

技術分野

[0001] 本発明は、電子部品を接着し、樹脂モールドで仮固定するための固定面と、前記固定面の反対側にある底面とを備える仮固定基板に関するものである。

背景技術

[0002] ガラスやセラミックスからなる支持基板上にシリコン等からなる電子部品を接着し、固定する方法が知られている（特許文献1、2、3）。これらの従来技術では、熱硬化性樹脂によって電子部品を支持基板に対して接着し、冷却することで接合体を得る。この場合、支持基板の反りを調節することで、接合体の反りを少なくすることを試みている。また、支持基板の反りは、研磨方法の変更や、加工変質層の除去によって調節している。

[0003] また、特許文献4では、サファイア基板の表面に発光ダイオードを設置するのに際して、サファイア基板の一方の主面および他方の主面の両方をラッピング研磨した後、一方の主面だけをCMP等によって精密研磨することを開示している。

先行技術文献

特許文献

[0004] 特許文献1：特開2011-023438

特許文献2：特開2010-058989

特許文献3：特許5304112

特許文献4：特開2016-139751

発明の概要

発明が解決しようとする課題

[0005] 本発明者は、ガラスやセラミックスからなる仮固定基板上に多数の電子部品を接着し、次いで電子部品を樹脂モールドで仮固定することを検討してい

た。この過程で、従来技術に記載のような各種の支持基板の適用を検討してきた。

[0006] しかし、複数の電子部品を仮固定基板上に接着した後樹脂モールドで仮固定する場合には、特有の問題が生じてくることがわかった。すなわち、仮固定基板上に複数の電子部品を接着した後、液状の樹脂モールド剤を流し込み、ついで加熱によって樹脂モールド剤を固化させて樹脂モールド中に複数の電子部品を固定する。そして、仮固定基板側から紫外線を照射することで、樹脂モールドと仮固定基板とを分割し、これによって複数の電子部品を樹脂モールドとともに仮固定基板から分離する。

[0007] ところが、樹脂モールド中に複数の電子部品を仮固定する段階で、仮固定の状態が不良な電子部品が発生し、歩留りが低下することがあった。すなわち、液状の樹脂モールド剤を仮固定基板上に流し込み、電子部品の隙間に供給し、その状態で加熱して固化させるのであるが、仮固定基板の例えば外周部分に配置された電子部品が固定不良となったり、中心部に配置された電子部品が固定不良となったりして、全体に均一な固定状態を得ることが難しかった。このように、仮固定基板上の局所的な固定不良によって、歩留り低下を招くため、解決が必要である。

[0008] 本発明の課題は、仮固定基板上で複数の電子部品を樹脂モールド内に固定するのに際して、仮固定基板上の場所によるモールド不良を抑制し、歩留りを向上させることである。

課題を解決するための手段

[0009] 本発明は、複数の電子部品を接着し、樹脂モールドで仮固定するための固定面と、前記固定面の反対側にある底面とを備える仮固定基板であって、

仮固定基板の横断面で見たときに固定面が仮固定基板から上に向かって凸形状をなすように仮固定基板が反っており、下記式(1)を満足することを特徴とする。

$$0.45 \leq W_{3/4}/W \leq 0.55 \quad \dots \quad (1)$$

(式(1)において、

前記仮固定基板の前記横断面で見たときの前記固定面の幅を W とし、

前記仮固定基板の反りの基準面に対する前記固定面の高さが、前記基準面に対する前記固定面の高さの最大値の $3/4$ 以上になる領域の幅を $W_{3/4}$ とする。)

[0010] また、本発明は、複数の電子部品を接着し、樹脂モールドで仮固定するための固定面と、固定面の反対側にある底面とを備える仮固定基板であって、仮固定基板の横断面で見たときに固定面が仮固定基板から上に向かって凸形状をなすように仮固定基板が反っており、下記式(1)を満足する仮固定基板を準備し、仮固定基板の固定面に前記電子部品を接着し、前記樹脂モールドによって仮固定することを特徴とする。

$$0.45 \leq W_{3/4}/W \leq 0.55 \quad \dots \quad (1)$$

(式(1)において、

前記仮固定基板の前記横断面で見たときの前記固定面の幅を W とし、

前記仮固定基板の反りの基準面に対する前記固定面の高さが、前記基準面に対する前記固定面の高さの最大値の $3/4$ 以上になる領域の幅を $W_{3/4}$ とする。)

発明の効果

[0011] 本発明者は、仮固定基板上で複数の電子部品を樹脂モールド内に固定するのに際して、仮固定基板上の場所によってモールド不良が生ずる原因について調査した。この結果、仮固定基板の周縁部や中心部でモールド不良が生じやすいことを見いだした。そして、仮固定基板の周縁部においてモールド不良が生じていた場合には、中心部ではモールド不良が生じにくく、仮固定基板の中心部でモールド不良が生じていた場合には、周縁部ではモールド不良が生じにくかった。

[0012] 本発明者は、こうした現象を検討した結果、仮固定基板上に電子部品を接着して液状モールド剤を流し込んだときに、モールド剤の充填不良が局所的に生じやすいことを見いだした。そして、仮固定基板の固定面（設置面）の微細形状に着目した。すなわち、通常の仮固定基板は、固定面の方向に向かって僅かに凸となるように反っているが、この凸形状が円弧に近い形状であった。しかし、仮固定基板の横断面で見たときの固定面の形状を放物線または放物線に近い形状とすることで（すなわち上述した式（1）を満足する形状とすることで）、仮固定基板上における電子部品のモールド不良が生じにくくなり、モールド工程の歩留りが向上することを見だし、本発明に到達した。

図面の簡単な説明

[0013] [図1]図1は、本発明の実施形態に係る仮固定基板2を定盤1上に設置した状態を示す横断面図である。

[図2]図2は、仮固定基板2の固定面を示す平面図である。

[図3]比較例の仮固定基板12を定盤1上に設置した状態を示す横断面図である。

[図4]（a）は、仮固定基板2の固定面2aに接着剤3を設けた状態を示し、（b）は、仮固定基板2の固定面2aに電子部品4を接着した状態を示し、（c）は、電子部品4を樹脂モールド6によって仮固定した状態を示す。

発明を実施するための形態

[0014] 図1においては、定盤1の表面1a上に仮固定基板2の底面2bが設置されている。仮固定基板の固定面2aは底面2bの反対側に設けられている。ここで、仮固定基板2の厚さはTであるが、仮固定基板2は上側に向かって僅かに反っており、固定面2aは上側に向かって僅かに凸形状となっている。ただし、図面では、理解のために湾曲を誇張して図示している。

[0015] ここで、本発明においては、仮固定基板2の横断面で見たときに固定面2aが仮固定基板2から上に向かって凸形状をなすように仮固定基板が反っており、かつ、固定面2aが下記式（1）を満足する。

$$0.45 \leq W_{3/4}/W \leq 0.55 \quad \dots \quad (1)$$

- [0016] 仮固定基板 2 を定盤 1 の表面 1 a 上に設置したものとする。仮固定基板の底面 2 b が表面 1 a に接触し、仮固定基板 2 が支持される。この状態で、仮固定基板は上方に向かって僅かに凸となるように反っている。ここで、仮固定基板 2 の横断面で見たときの固定面 2 a の幅を W とする。また、仮固定基板 2 の固定面 2 a と定盤 1 の表面 1 a との間隔が最小の点 O を通過し、かつ定盤 1 の表面 1 a に平行な平面を、仮固定基板 2 の反りの基準面 R とする。
- [0017] そして、基準面 R に対する固定面 2 a の高さを測定する。ここで、高さ O の点を O とし、高さが最大の点を P とし、高さの最大値を HP とする。また、基準面 R に対する固定面 2 a の高さが最大値 HP の $3/4$ ($H_{3/4}$) となる点を $P_{3/4}$ とし、基準面 R に対する固定面 2 a の高さが最大値 HP の $3/4$ ($H_{3/4}$) 以上となる領域の幅を $W_{3/4}$ とする。
- [0018] この場合に、 $W_{3/4}/W$ を 0.45 以上、 0.55 以下とすることによって、仮固定基板上に電子部品を樹脂モールドで固定したときに、場所によるモールド不良を抑制できる。この理由は明確ではないが、次のように考えられる。固定面の形状が放物線形状であると、 $W_{3/4}/W$ が 0.50 となるので、固定面の形状は放物線形状であるか、または放物線に近い形状であることを意味する。こうした形状になっていると、仮固定基板上の電子部品の間液状のモールド剤を流し込むときに、モールド剤が固定面の全面にわたって適度に配置され、モールド不良が生じにくいものと考えられる。
- [0019] ここで、 $W_{3/4}/W$ が 0.45 未満であると、仮固定基板の固定面の中心部でモールド不良が多発するので、 0.45 以上とするが、 0.48 以上が更に好ましい。また、 $W_{3/4}/W$ が 0.55 を越えると、固定面の周縁部でモールド不良が多発するので、 0.55 以下とするが、 0.52 以下とすることが更に好ましい。特に好ましくは、固定面の形状が略放物線形状である。
- [0020] 固定面の基準面からの高さの測定方法について述べる。

図1に示すように定盤1上に仮固定基板を設置する。そして、図2に示すように、仮固定基板2の固定面2aを8方向に向かって分割する。そして、基準点であるノッチ(notch)を 0° として、 45° 刻みで方向を決める。そして、「 $0^\circ - 180^\circ$ 」「 $45^\circ - 225^\circ$ 」「 $90^\circ - 270^\circ$ 」「 $135^\circ - 315^\circ$ 」の4ラインに向かって測定を行う。具体的には、各ライン毎に、1mmピッチの等間隔に各測定ポイントを設定する。測定ポイント数は、例えば12インチ基板では、基板1枚あたり1200ポイント(=300ポイント×4ライン)になる。

[0021] 固定面の基準面からの高さの測定には、レーザ変位計「(LK-H027K キーエンス社製)」を用いる。そして、図1、図2を参照しつつ説明したようにして、高さの最大値をHPとしたとき、高さが $3/4 \times P$ 以上となる測定点の数を計測する。そして、(高さが $3/4 \times P$ 以上となる測定点の数) / (全測定点の数)を($W_{3/4}/W$)とする。

なお、高さが $3/4 \times P$ 以上となる測定点が9個以下しか連続していない場合には、測定異常点として、「高さが $3/4 \times P$ 以上となる測定点の数」に含めない。

[0022] 本発明では、横断面でみたときの仮固定基板の固定面が、底面と反対側に向かって凸図形をなすように仮固定基板が反っている。ここで、凸図形とは、固定面の外側輪郭線の任意の二点を結ぶ線分が、固定面の輪郭線から見て仮固定基板の内部に位置することを意味する。ゆえに、固定面に凹部が設けられていたり、平坦面が設けられている場合は除く。

[0023] 例えば、図3の仮固定基板12においては、固定面12aの中心部分に平坦面13が設けられている。12bは底面である。この場合には、固定面の輪郭線を結ぶ線分が仮固定基板の内部に入らず、平坦面13に位置することがあるので、固定面が上側に向かって凸図形をなしているとは言えない。この場合には、 $W_{3/4}/W$ が0.45~0.55の場合であっても、本発明の効果は得られないことがわかった。更に、固定面中に凹面が設けられている場合にも同様である。

[0024] 仮固定基板の固定面の高さの最大値の厚さに対する比率(HP/T)は、

本発明の観点からは、0.1～0.5が好ましく、0.125～0.25が更に好ましい。また、厚さTは、0.3mm～3mmが好ましく、0.5～1.5が更に好ましい。

[0025] 以下、仮固定基板上に電子部品を仮固定するプロセスについて述べる。まず、図4(a)に示すように、仮固定基板2の固定面2a上に接着剤層3を設ける。

こうした接着剤としては、両面テープやホットメルト系の接着剤などを例示できる。また、接着剤層を仮固定基板上に設ける方法としては、ロール塗布、スプレー塗布、スクリーン印刷、スピコートなど種々の方法を採用できる。

[0026] 次いで、図4(b)に示すように、仮固定基板2上に多数の電子部品4を設置し、接着剤層を硬化させて接着層3Aを形成する。この硬化工程は、接着剤の性質に合わせて行うが、加熱、紫外線照射を例示できる。

[0027] 次いで、液状の樹脂モールド剤を流し込み、樹脂モールド剤を硬化させる。これによって、図4(c)に示すように、樹脂モールド6内に電子部品4を固定する。ただし、6bは、電子部品の隙間5を充填する樹脂であり、6aは、電子部品を被覆する樹脂である。

[0028] 本発明で用いるモールド樹脂としては、エポキシ系樹脂、ポリイミド系樹脂、ポリウレタン系樹脂、ウレタン系樹脂などが挙げられる。

[0029] 次いで、電子部品およびモールド樹脂を仮固定基板から分離する。この分離方法は限定されない。好ましくは、紫外線を仮固定基板の底面2b側から照射することで、電子部品および樹脂モールドを仮固定基板から分離できる。

[0030] 仮固定基板の材質は特に限定されないが、機械的強度および薬品に対する耐久性を有することが好ましい。好適な実施形態においては、仮固定基板が、アルミナ、窒化珪素、窒化アルミニウムまたは酸化珪素からなる。これらは緻密性を高くしやすく、薬品に対する耐久性が高い。

[0031] 好適な実施形態においては、仮固定基板を構成する材料が透光性アルミナ

である。この場合、好ましくは純度99.9%以上（好ましくは99.95%以上）の高純度アルミナ粉末に対して、100ppm以上、300ppm以下の酸化マグネシウム粉末を添加する。このような高純度アルミナ粉末としては、大明化学工業株式会社製の高純度アルミナ粉体を例示できる。また、この酸化マグネシウム粉末の純度は99.9%以上が好ましく、平均粒径は50 μ m以下が好ましい。

[0032] また、好適な実施形態においては、焼結助剤として、アルミナ粉末に対して、ジルコニア (ZrO_2) を200~800ppm、イットリア (Y_2O_3) を10~30ppm添加することが好ましい。

[0033] 仮固定基板の成形方法は特に限定されず、ドクターブレード法、押し出し法、ゲルキャスト法など任意の方法であってよい。特に好ましくは、ベース基板をゲルキャスト法を用いて製造する。

[0034] 好適な実施形態においては、セラミック粉末、分散媒およびゲル化剤を含むスラリーを製造し、このスラリーを注型し、ゲル化させることによって成形体を得る。ここで、ゲル成形の段階では、型に離型剤を塗布し、型を組み、スラリーを注型する。次いで、ゲルを型内で硬化させて成形体を得、成形体を離型する。次いで型を洗浄する。

[0035] 次いで、ゲル成形体を乾燥し、好ましくは大気中で仮焼し、次いで、水素中で本焼成する。本焼成時の焼結温度は、焼結体の緻密化という観点から、1700~1900 $^{\circ}C$ が好ましく、1750~1850 $^{\circ}C$ が更に好ましい。

[0036] また、焼成時に十分に緻密な焼結体を生成させた後に、更に追加でアニール処理を実施することで反り修正を行うことができる。このアニール温度は、変形や異常粒成長発生を防止しつつ、焼結助剤の排出を促進するといった観点から焼成時の最高温度 \pm 100 $^{\circ}C$ 以内であることが好ましく、最高温度が1900 $^{\circ}C$ 以下であることが更に好ましい。また、アニール時間は、1~6時間であることが好ましい。

実施例

[0037] 図1または図3に示すような形態の仮固定基板を作製した。

具体的には、まず、以下の成分を混合したスラリーを調製した。

(原料粉末)

・比表面積 $3.5 \sim 4.5 \text{ m}^2/\text{g}$ 、平均一次粒子径 $0.35 \sim 0.45 \mu\text{m}$ の α -アルミナ粉末	100 重量部
・ MgO (マグネシア)	0.025 重量部
・ ZrO_2 (ジルコニア)	0.040 重量部
・ Y_2O_3 (イットリア)	0.0015 重量部

(分散媒)

・ グルタル酸ジメチル	27 重量部
・ エチレングリコール	0.3 重量部

(ゲル化剤)

・ MDI 樹脂	4 重量部
----------	-------

(分散剤)

・ 高分子界面活性剤	3 重量部
------------	-------

(触媒)

・ N, N-ジメチルアミノヘキサノール	0.1 重量部
----------------------	---------

[0038] このスラリーを、アルミニウム合金製の型に室温で注型の後、室温で1時間放置した。次いで 40°C で30分放置し、固化を進めてから、離型した。さらに、室温、次いで 90°C の各々にて2時間放置して、板状の粉末成形体を得た。

[0039] 得られた粉末成形体を、大気中 1100°C で仮焼（予備焼成）の後、水素3：窒素1の雰囲気中 1750°C で焼成を行い、その後、同条件でアニール処理を実施し、ブランク基板とした。

[0040] 作製したブランク基板に高精度研磨加工を実施した。まず、グリーンカーボンによる両面ラップ加工により形状を整えた後、ダイヤモンドスラリーによる両面ラップ加工を実施した。ダイヤモンドの粒径は $3 \mu\text{m}$ とした。最後に SiO_2 砥粒とダイヤモンド砥粒によるCMP加工を片面のみ実施し、洗浄を実施し、12インチの仮固定基板を得た。

[0041] ただし、仮固定基板の横断面でみたときの固定面の形状は、表1に示すように変更した。特に、比較例3では、幅50mmの平坦面を設け、比較例4では、幅50mm、深さ0.1mmの凹部を設けた。

なお、仮固定基板の固定面の形態は、片面CMPの加工条件によって制御した。

[0042] 次に、仮固定基板上に接着剤（UV剥離テープ SELFA-SE（積水化学工業社製）を塗布し、2mm角の電子部品を7,500個縦横に規則的に配置した。次いで200℃で加熱して接着剤を硬化させた。次いで、モールド樹脂（R4212-2C（ナガセケムテックス社製）を流し込み、加熱することで硬化させ、電子部品を樹脂モールドで固定した。最終的に、モールド状態の良、不良を観測し、モールド工程の歩留りを算出した。結果を表1に示す。

[0043] [表1]

	$W_{3/4}/W$	設置面の断面形状	歩留(%)
実施例1	0.45	凸図形(放物線状)	99.5
実施例2	0.50	凸図形(放物線状)	99.7
実施例3	0.55	凸図形(放物線状)	99.4
比較例1	0.43	凸図形	96.0
比較例2	0.57	凸図形	95.0
比較例3	0.50	平坦面あり	93.0
比較例4	0.50	凹部あり	90.0

[0044] 本発明の実施例1～3では、モールド工程で高い歩留りが得られた。

比較例1では、固定面の形状が上に向かって凸図形をなしているが、しかし $W_{3/4}/W$ が0.43と小さく、固定面の中央部分でモールド不良が発生し、歩留りが低下した。

比較例 2 では、固定面の形状が上に向かって凸図形をなしているが、しかし $W_{3/4}/W$ が 0.57 と大きく、固定面の周縁部分でモールド不良が発生し、歩留りが低下した。

[0045] 比較例 3 では、固定面の中央部分に平坦面を設け、比較例 4 では凹部を設けたが、いずれも歩留りが低下していた。

請求の範囲

[請求項1] 複数の電子部品を接着し、樹脂モールドで仮固定するための固定面と、前記固定面の反対側にある底面とを備える仮固定基板であって、前記仮固定基板の横断面で見たときに前記固定面が前記仮固定基板から上に向かって凸形状をなすように前記仮固定基板に沿っており、前記仮固定基板の前記横断面で見たときの前記固定面の幅を W とし、前記仮固定基板の反りの基準面に対する前記固定面の高さが、前記基準面に対する前記固定面の高さの最大値の $3/4$ 以上になる領域の幅を $W_{3/4}$ としたときに、

下記式（1）を満足することを特徴とする、仮固定基板。

$$0.45 \leq W_{3/4}/W \leq 0.55 \quad \dots \quad (1)$$

[請求項2] 前記仮固定基板の前記横断面で見たときの前記固定面の形状が略放物線状であることを特徴とする、請求項1記載の仮固定基板。

[請求項3] 前記仮固定基板がガラス、シリコンまたはセラミックスからなることを特徴とする請求項1または2記載の仮固定基板。

[請求項4] 前記仮固定基板が透光性アルミナからなることを特徴とする、請求項3記載の仮固定基板。

[請求項5] 複数の電子部品を接着し、樹脂モールドで仮固定するための固定面と、前記固定面の反対側にある底面とを備える仮固定基板であって、前記仮固定基板の横断面で見たときに前記固定面が前記仮固定基板から上に向かって凸形状をなすように前記仮固定基板に沿っており、前記仮固定基板の前記横断面で見たときの前記固定面の幅を W とし、前記仮固定基板の反りの基準面に対する前記固定面の高さが、前記基準面に対する前記固定面の高さの最大値の $3/4$ 以上になる領域の幅を $W_{3/4}$ としたときに、下記式（1）を満足する仮固定基板を準備し、前記仮固定基板の前記固定面に前記電子部品を接着し、前記樹脂

モールドによって仮固定することを特徴とする、電子部品の仮固定方法。

$$0.45 \leq W_{3/4}/W \leq 0.55 \quad \dots \quad (1)$$

[請求項6] 前記仮固定基板の前記横断面で見たときの前記固定面の形状が略放物線状であることを特徴とする、請求項5記載の方法。

[請求項7] 前記仮固定基板がガラス、シリコンまたはセラミックスからなることを特徴とする、請求項5または6記載の方法。

[請求項8] 前記仮固定基板が透光性アルミナからなることを特徴とする、請求項7記載の方法。

要 約 書

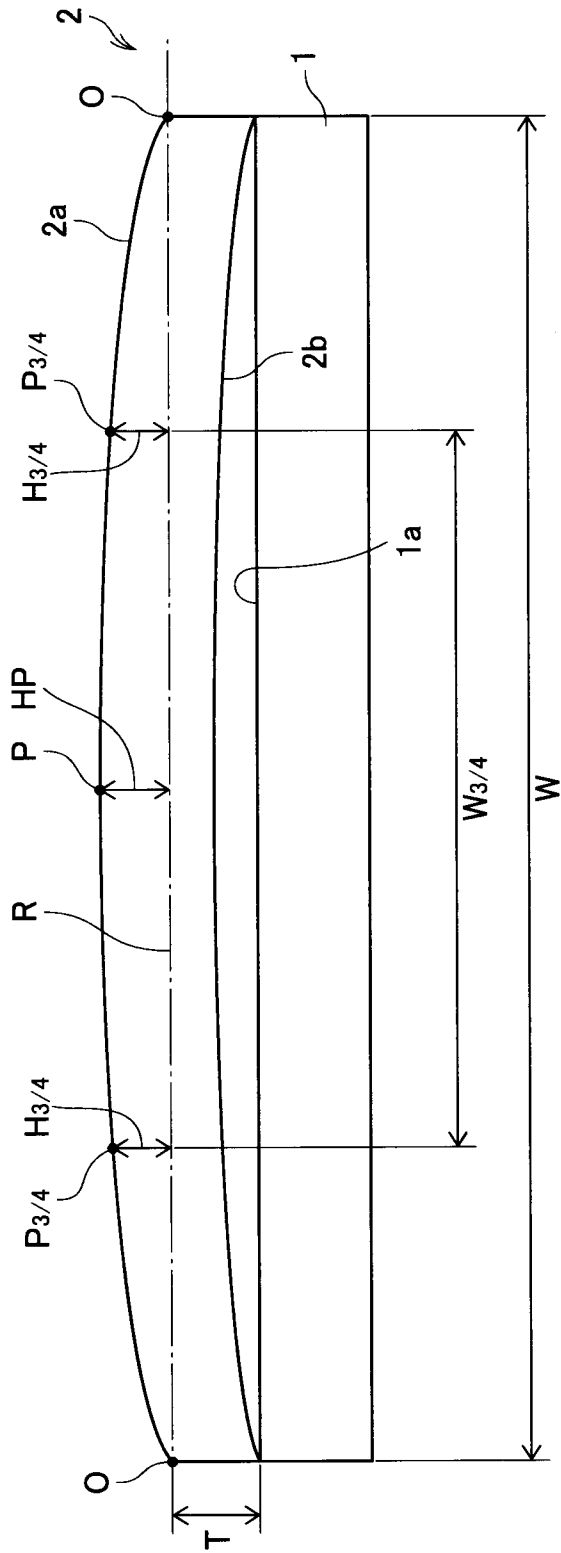
【要約】仮固定基板 2 は、複数の電子部品を接着し、樹脂モールドで仮固定するための固定面 2 a と、固定面の反対側にある底面 2 b とを備える。仮固定基板 2 の横断面で見たときに固定面 2 a が仮固定基板から上に向かって凸形状をなすように仮固定基板が反っており、式 (1) を満足する。

$$0.45 \leq W_{3/4} / W \leq 0.55 \quad \dots \quad (1)$$

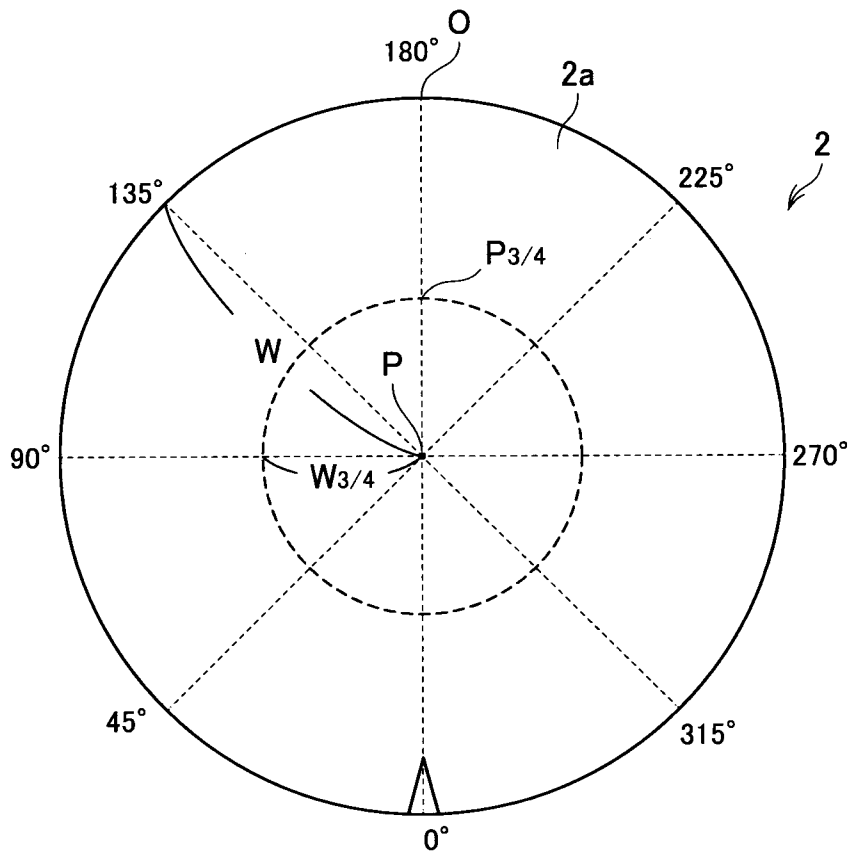
(仮固定基板の横断面で見たときの固定面の幅を W とし、仮固定基板の反りの基準面に対する固定面の高さが、基準面に対する固定面の高さの最大値の $3/4$ 以上になる領域の幅を $W_{3/4}$ とする。)

【選択図】 図 1

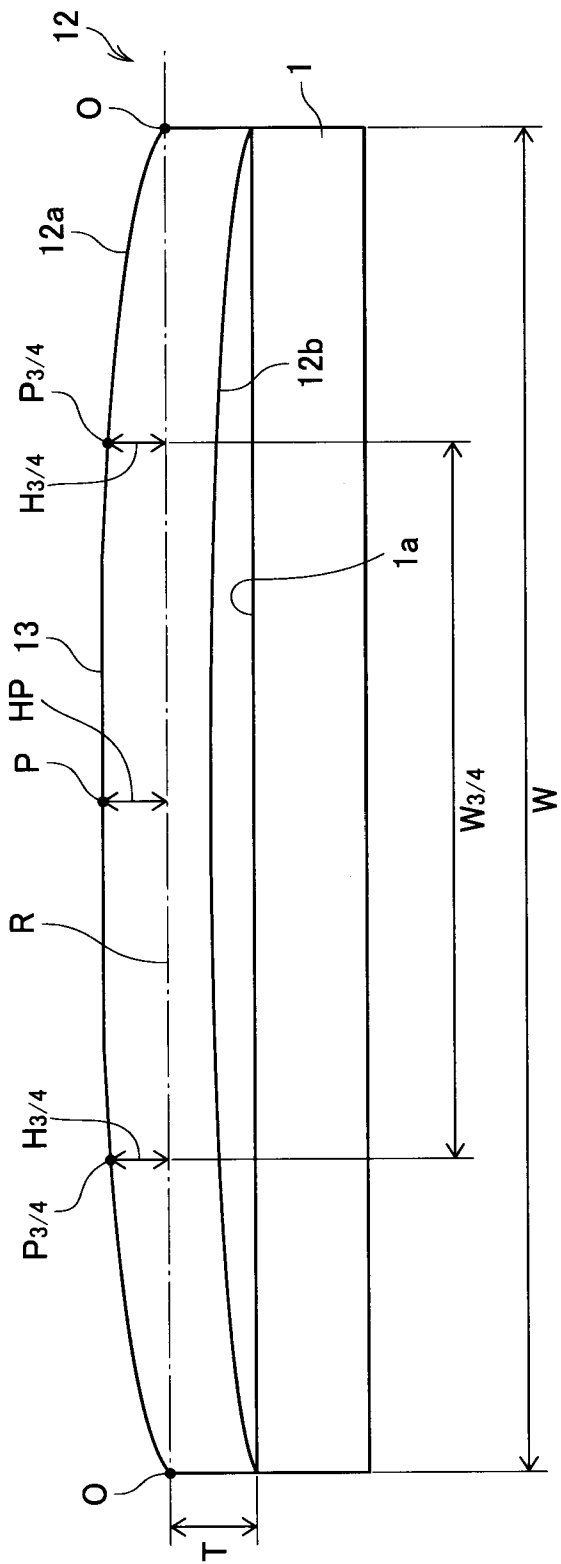
[圖1]



[圖2]

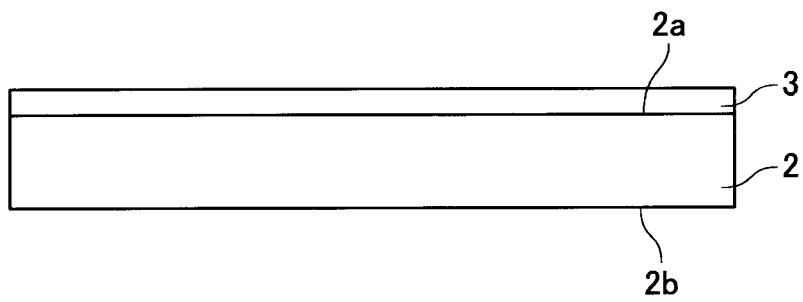


[圖3]

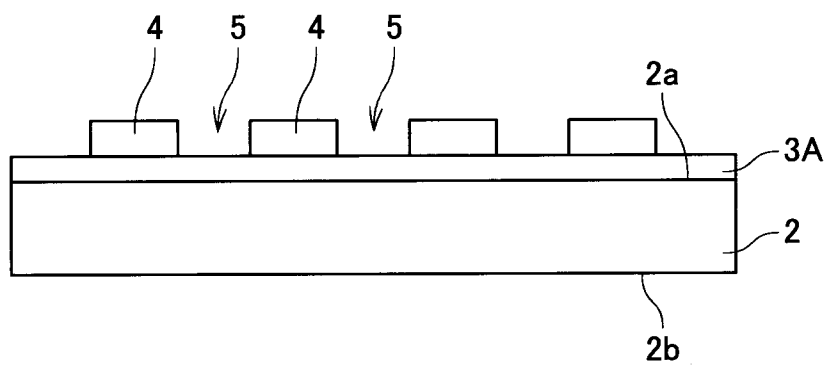


[図4]

(a)



(b)



(c)

