

## DOCUMENT MADE AVAILABLE UNDER THE PATENT COOPERATION TREATY (PCT)

International application number:	<b>PCT/JP2018/008479</b>
International filing date:	<b>06 March 2018 (06.03.2018)</b>
Document type:	<b>Certified copy of priority document</b>
Document details:	Country/Office: <b>JP</b>
	Number: <b>2017-046407</b>
	Filing date: <b>10 March 2017 (10.03.2017)</b>
Date of receipt at the International Bureau:	<b>22 March 2018 (22.03.2018)</b>

Remark: Priority document submitted or transmitted to the International Bureau in compliance with Rule 17.1(a),(b) or (b-bis)

---

## CERTIFICATE OF AVAILABILITY OF A CERTIFIED PATENT DOCUMENT IN A DIGITAL LIBRARY

The International Bureau certifies that a copy of the patent application indicated below has been available to the WIPO Digital Access Service since the date of availability indicated, and that the patent application has been available to the indicated Office(s) as of the date specified following the relevant Office code:

Document details: Country/Office: JP

Filing date: 10 Mar 2017 (10.03.2017)

Application number: 2017-046407

Date of availability of document: 13 Mar 2017 (13.03.2017)

The following Offices can retrieve this document by using the access code:

JP, US, SE, NZ, KR, EA, IN, BR, GB, AU, ES, IB, EE, CN, MA, FI

Date of issue of this certificate: 22 Mar 2018 (22.03.2018)

日 本 国 特 許 庁  
JAPAN PATENT OFFICE

別紙添付の書類に記載されている事項は下記の出願書類に記載されている事項と同一であることを証明する。

This is to certify that the annexed is a true copy of the following application as filed with this Office.

出 願 年 月 日  
Date of Application: 2017年 3月10日

出 願 番 号  
Application Number: 特願2017-046407

パリ条約による外国への出願  
に用いる優先権の主張の基礎  
となる出願の国コードと出願  
番号

The country code and number  
of your priority application,  
to be used for filing abroad  
under the Paris Convention, is

J P 2 0 1 7 - 0 4 6 4 0 7

出 願 人  
Applicant(s): ヤンマー株式会社

2018年 3月22日

特許庁長官  
Commissioner,  
Japan Patent Office

宗 像 直



【書類名】 特許願  
【整理番号】 20836  
【提出日】 平成29年 3月10日  
【あて先】 特許庁長官殿  
【国際特許分類】 A01G 7/00  
【発明者】  
    【住所又は居所】 大阪府大阪市北区茶屋町1番32号 ヤンマー株式会社内  
    【氏名】 新熊 章浩  
【発明者】  
    【住所又は居所】 大阪府大阪市淀川区宮原4丁目1番14号 ヤンマー情報システムサービス株式会社内  
    【氏名】 中村 圭志  
【特許出願人】  
    【識別番号】 000006781  
    【氏名又は名称】 ヤンマー株式会社  
    【代表者】 山岡 健人  
【代理人】  
    【識別番号】 110002217  
    【氏名又は名称】 特許業務法人矢野内外国特許事務所  
    【代表者】 矢野 寿一郎  
    【電話番号】 06-6944-0651  
    【連絡先】 担当は矢野寿一郎  
【手数料の表示】  
    【予納台帳番号】 663229  
    【納付金額】 14,000円  
【提出物件の目録】  
    【物件名】 明細書 1  
    【物件名】 特許請求の範囲 1  
    【物件名】 要約書 1  
    【物件名】 図面 1

【書類名】明細書

【発明の名称】収量情報表示システム

【技術分野】

【0001】

本発明は、圃場における過去の収量情報を取得し、その結果を携帯端末に表示するシステムに関する。

【背景技術】

【0002】

特許文献1には、農業機械が複数の圃場で農作業したときに収集する農作業情報と、衛星測位システムによって検出された農業機械の作業位置と、各圃場の地図データ等によって、農作業情報を圃場毎に整理する構成について開示されている。

【先行技術文献】

【特許文献】

【0003】

【特許文献1】特開2014-071704号公報

【発明の概要】

【発明が解決しようとする課題】

【0004】

圃場を管理する上で、田植えを行う前や、田植えを行った後の追肥や農薬散布の際に、その圃場における過去の単位面積あたりの収量を参考にすることで、次の収穫時の収量を改善するという要望がある。しかしながら、そのような圃場の過去の収量情報を現場で簡単に確認する手段がなかった。

【課題を解決するための手段】

【0005】

複数の圃場の収量情報を取得し、表示するシステムであって、前記圃場を複数の区画に分けた単位面積当たりの収量及び区画の位置情報を受信し、記憶可能、かつ、前記区画ごとの単位面積当たりの収量データを送信可能に構成される管理サーバと、現在位置の位置情報を取得するレシーバ、端末の姿勢及び方位を検出するセンサ、撮像装置及び撮像装置によって撮影された映像を表示する表示装置、及び、前記レシーバによって取得した位置情報を送信し、かつ、前記管理サーバから送信される前記区画ごとの単位面積当たりの収量データを受信する通信装置を備える携帯端末と、を含み、前記携帯端末の撮像装置によって撮影される映像に含まれる圃場の区画を、当該圃場の区画の位置情報と携帯端末の位置情報に基づいて特定するとともに、前記表示装置上の撮像装置によって撮影された映像内に、前記特定された圃場の区画における単位面積当たりの収量を当該圃場の区画に重ねて表示する。

【0006】

前記携帯端末の表示装置に、過去の複数年分の収量データを同時に表示する。

【0007】

前記携帯端末の表示装置の一部に、当該携帯端末の現在位置と各圃場の位置関係を表示する。

【発明の効果】

【0008】

本発明によれば、過去の単位面積あたりの収量を圃場で簡単に確認することができる。そして、例えば、田植え後に特定の箇所に肥料を多く使用することで、収量の改善活動につなげることができる。

【図面の簡単な説明】

【0009】

【図1】収量情報表示システムを示す図

【図2】管理サーバに記憶されるデータを示す図

【図3】携帯端末を示す図

【図4】 収量情報表示システムのチャート図

【図5】 対象となる圃場の一例を示す図

【図6】 収量情報の表示の一例を示す図

【図7】 収量情報の表示の一例を示す図

【図8】 収量情報の表示の一例を示す図

【発明を実施するための形態】

【0010】

図1から図3を参照して、収量情報表示システム1の構成について説明する。

【0011】

図1は、収量情報表示システム1の概略構成を示す。収量情報表示システム1は、管理サーバ20及び携帯端末30を含む。管理サーバ20には、対象となる圃場の位置情報と、その圃場で過去にコンバイン10が収穫した際の単位面積当たりの収量に関するデータとが関連付けられて記憶されている。

【0012】

コンバイン10には、単位面積当たりの収量を計測する計測器11と、計測結果を無線データ通信により送信する通信機12が設けられ、通信機12を介して計測器11による計測結果が管理サーバ20に送信される。ここで、「単位面積当たりの収量」とは、コンバイン10によって刈り取られた穀粒を脱穀・選別して得られた穀粒の収穫量のうち、所定の走行距離に対応する分量を計測した値である。例えば、コンバイン10のグレンタンクの入口に穀粒と衝突するセンサを設け、センサが検出する衝撃から収穫量を計測し、所定の走行距離で割ることで、走行距離当たりの収量を算出することができる。

【0013】

管理サーバ20は、無線データ通信によりデータを送受信する通信装置、受信したデータを記憶する記憶装置等を備えている。管理サーバ20側では、コンバイン10が収穫した単位面積当たりの収量を位置情報に紐付けて記憶する。管理サーバ20には、圃場の地図データを単位面積で分けしそれぞれの区画における収量データが、その区画の位置情報とともに保存されている。

【0014】

携帯端末30は、端末の位置情報を取得するGNSSレシーバと、端末の姿勢及び方位を検出するセンサと、撮像装置と、表示装置と、無線データ通信によってデータを送受信する通信装置を備える。「端末の位置情報」とは、携帯端末30の現在位置における緯度・経度・高度の値であり、GNSS衛星からの信号をGNSSレシーバにて受信することで取得される。また、「端末の姿勢」とは、端末の三次元方向の傾斜を示し、「端末の方位」とは、撮像装置による撮影方向を示すものであり、ジャイロセンサ、地磁気センサ、加速度センサ等によって検出される。携帯端末30は、ネットワークを介した無線データ通信によって端末の位置情報や姿勢方位に関する情報を管理サーバ20に送信する。

【0015】

以上のように、携帯端末30から管理サーバ20に各種データが送信される。管理サーバ20では、携帯端末30の位置情報及び姿勢方位情報に基づいて、携帯端末30の撮像装置の撮影範囲内に存在する圃場が特定される。そして、管理サーバ20は、特定した圃場における単位面積当たりの収量データを携帯端末30に送信する。携帯端末30は、端末の位置情報と管理サーバ20から受信した収量データの位置情報とに基づいて、該当する圃場の区画の収量データを表示装置に表示する。

【0016】

図2は、管理サーバ20において記憶されるデータ群の一例を示している。管理サーバ20の記憶装置21には、コンバイン10によって収穫された圃場の位置情報（緯度・経度・高度の値）、計測器11によって計測された収量データ（区画の位置情報、計測値）が各圃場に対応する形で記憶されている。また、記憶装置21は、各圃場において取得された収量データを収穫した年度に対応させて記憶する。このように年毎に収量データを蓄積することで、作物の生育状況を推測するデータとして利用することが可能となっている。

。 【0017】

図3は、携帯端末30の一例を示している。携帯端末30は、端末の位置情報を取得するGNSSレシーバ31、端末の姿勢方位を検出するジャイロセンサ32、撮像装置としての外部カメラ33、表示装置としてのディスプレイ34、無線データ通信を行うための通信装置35を備え、さらに、オペレーションシステムやアプリケーションソフトウェアが搭載されている。本実施形態では、携帯端末30に搭載されるアプリケーションソフトウェアによって、外部カメラ33によって撮影された映像をディスプレイ34に表示するとともに、その映像内に所望の情報を重ねて表示する。

【0018】

次に、図4から図6を用いて、携帯端末30に圃場の収量情報を表示する一例について説明する。図4は、収量情報表示システム1のチャート図である。図5は、対象となる圃場の一例を示す図である。図6は、収量情報表示の一例を示す図である。

【0019】

第1圃場から第3圃場において、それぞれのコンバイン10による収穫時の単位面積当たりの収量データ及び区画の位置情報が管理サーバ20に送信され、管理サーバ20によって受信される。管理サーバ20は、受信した区画の位置情報と単位面積当たりの収量データを関連付けて記憶する。

【0020】

携帯端末30から端末の位置情報及び姿勢方位情報が管理サーバ20に送信される。管理サーバ20は、携帯端末30の位置情報と姿勢方位情報から、外部カメラ33による撮影範囲を特定する。この撮影範囲は、例えば記憶装置21に予め記憶している地図データ上で、GNSSレシーバ31によって取得される位置情報を用いて携帯端末30の位置を特定し、ジャイロセンサ32の検出結果から外部カメラ33の撮影方向と携帯端末30の三次元の傾斜を特定することで算出される。次に、管理サーバ20は、特定した撮影範囲に含まれる圃場を特定する。このようにして特定された圃場の単位面積当たりの収量データ及び区画の位置情報が携帯端末30に送信される。

【0021】

携帯端末30は、ディスプレイ34上に表示される映像内に、受信した圃場の単位面積当たり収量に対応する圃場の区画上に重ねて表示する。ここで、「重ねて表示する」とは、ディスプレイ34上に表示される圃場の各区画に対応する位置に単位面積当たりの収量を表示することを意味し、ディスプレイ34に収量情報をオーバーレイで表示することを意味する。単位面積当たりの収量は、例えば図示のように立体の棒グラフで表示する他、周囲の区画との収量の差が大きい箇所を強調して表示することも可能である。

【0022】

以上のように、収量情報表示システム1によれば、携帯端末30の位置及び姿勢方位（つまり、ユーザーの現在位置と携帯端末30を向けている方向）と圃場との位置関係に応じて、ディスプレイ34上の表示が変わることで、現在位置と圃場の位置関係を容易に把握することができ、知りたい収量情報を簡単に確認することができる。また、区画ごとの収量を目で見えて確認することで、例えば収量の低い区画の肥料の量を増やしたり、土壌改善を行ったりすることができ、圃場全体の収量を増加させる作業を効率化することができる。

【0023】

また、管理サーバ20は、コンバイン10によって取得された収量データを取得年度とともに時系列に沿って記憶していることから、図7に示すように、携帯端末30のアプリケーションソフトウェア側で操作することで、過去の複数年分の収量データを要求し、管理サーバ20から受け取り、過去からの推移状況を同時に表示することも可能である。このように、作物の育成状況に関わる過去からの収量データの推移を実際の目視による育成状況と対比させることで、圃場の見回り結果の納得性をアップすることができる。

【0024】

携帯端末30におけるディスプレイ34の表示形態としては、図6に示す他、図8に示される表示方法を採用することができる。

【0025】

図8に示す表示方法では、ディスプレイ34上に表示する映像の一部に、携帯端末30の位置（ユーザーの現在位置）と各圃場の位置関係を示す地図データを表示している。また、地図データ上に外部カメラ33の撮影範囲を重ねて表示することで、現在位置と圃場との位置関係をより分かりやすくすることもできる。この地図データは、管理サーバ20に記憶しているものを利用しても良いし、携帯端末30のアプリケーションソフトウェアを利用しても良い。このように、携帯端末30のディスプレイ34に現在位置と圃場との位置関係を表示することで、携帯端末30の操作性を向上することができ、見回り効率を向上することができる。

【符号の説明】

【0026】

1：収量情報表示システム、20：管理サーバ、30：携帯端末、33：外部カメラ（撮像装置）、34：ディスプレイ（表示装置）



【書類名】特許請求の範囲

【請求項1】

複数の圃場の収量情報を取得し、表示するシステムであつて、

前記圃場を複数の区画に分けた単位面積当たりの収量及び区画の位置情報を受信し、記憶可能、かつ、前記区画ごとの単位面積当たりの収量データを送信可能に構成される管理サーバと、

現在位置の位置情報を取得するレシーバ、端末の姿勢及び方位を検出するセンサ、撮像装置及び撮像装置によって撮影された映像を表示する表示装置、及び、前記レシーバによって取得した位置情報を送信し、かつ、前記管理サーバから送信される前記区画ごとの単位面積当たりの収量データを受信する通信装置を備える携帯端末と、を含み、

前記携帯端末の撮像装置によって撮影される映像に含まれる圃場の区画を、当該圃場の区画の位置情報と携帯端末の位置情報に基づいて特定するとともに、前記表示装置上の撮像装置によって撮影された映像内に、前記特定された圃場の区画における単位面積当たりの収量を当該圃場の区画に重ねて表示することを特徴とする収量情報表示システム。

【請求項2】

前記携帯端末の表示装置に、過去の複数年分の収量データを同時に表示する請求項1に記載の収量情報表示システム。

【請求項3】

前記携帯端末の表示装置の一部に、当該携帯端末の現在位置と各圃場の位置関係を表示する請求項1又は2に記載の収量情報表示システム。

【書類名】要約書

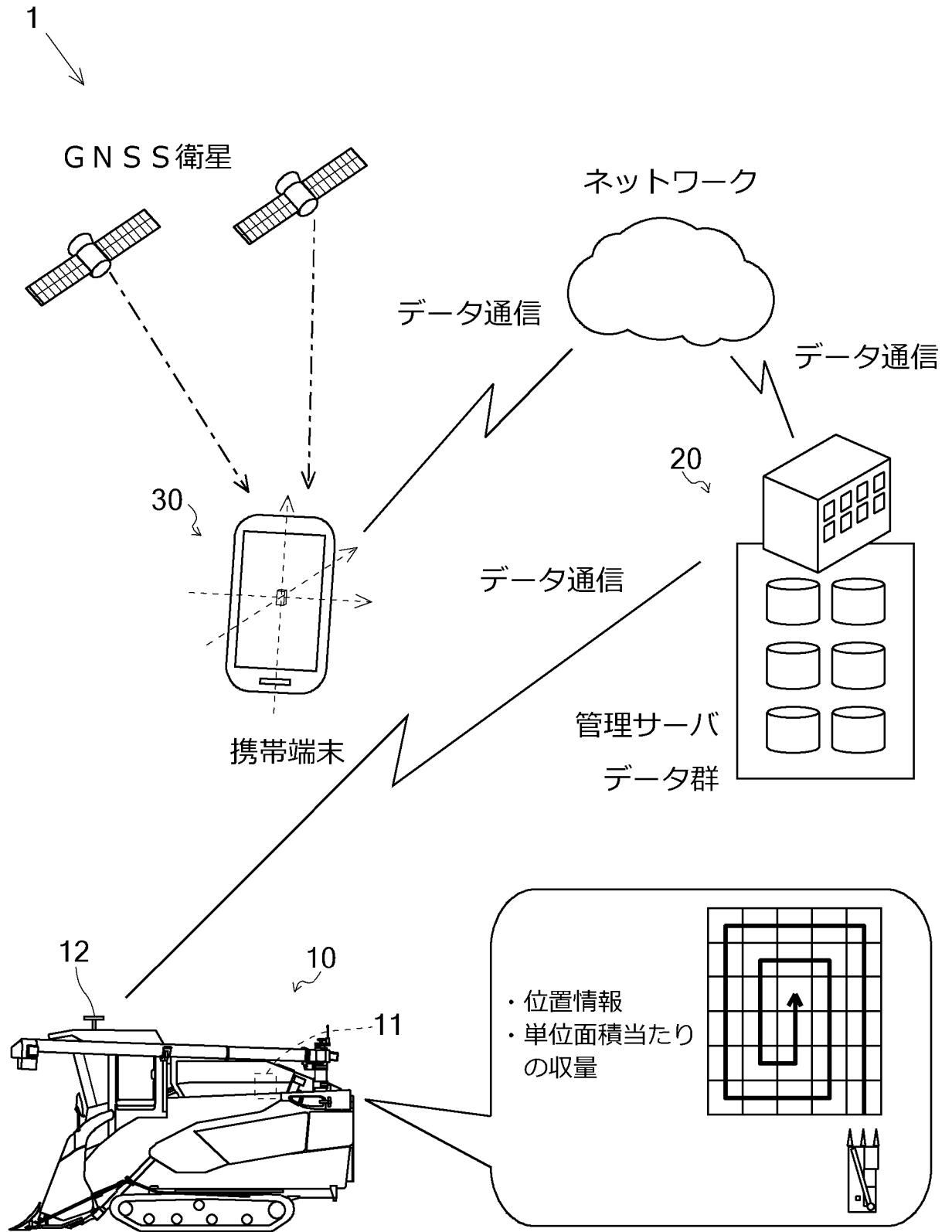
【要約】

【課題】過去の単位面積あたりの収量を圃場で簡単に確認する。

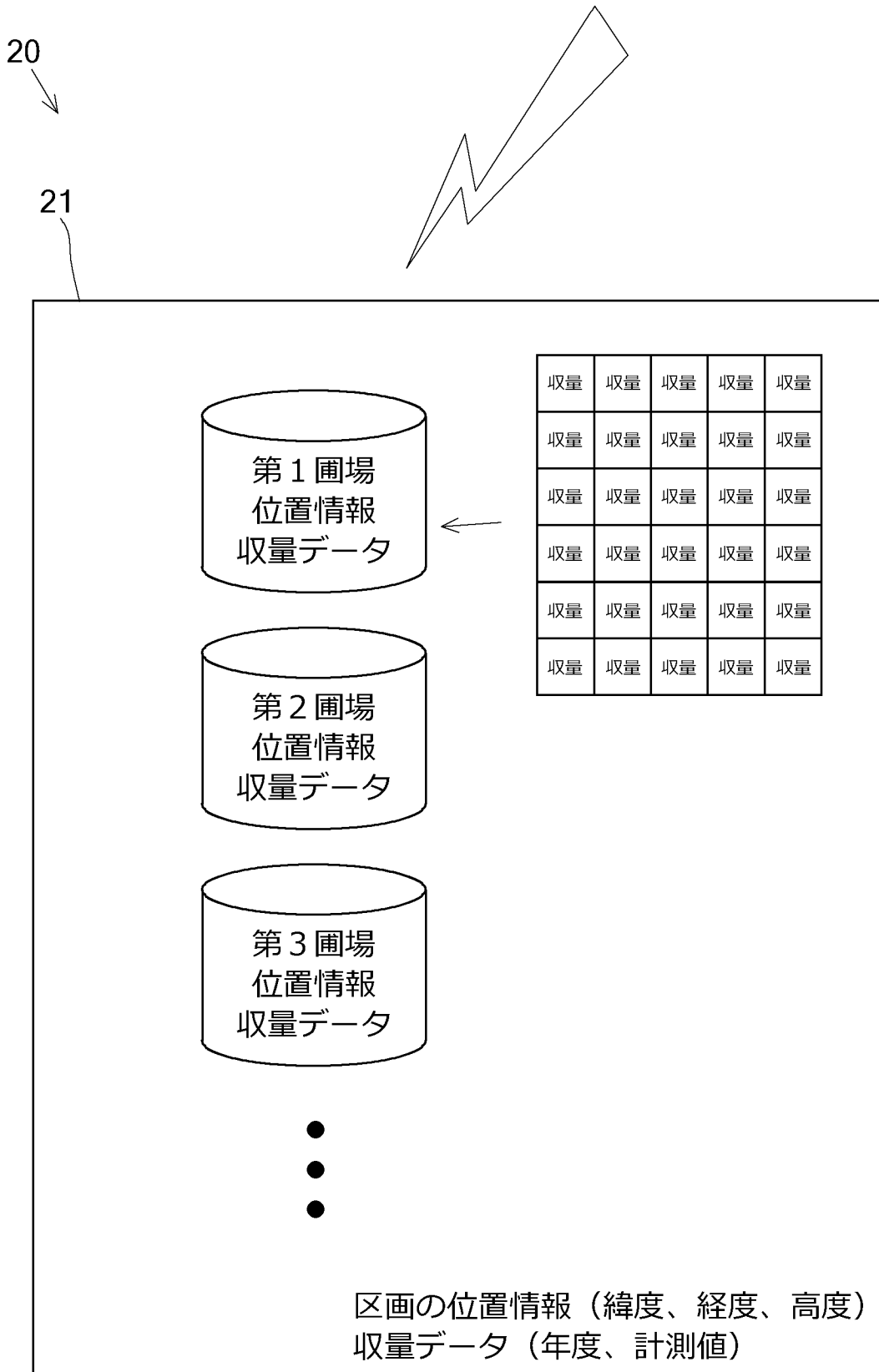
【解決手段】圃場を複数の区画に分けた単位面積あたりの収量及び区画の位置情報を受信し、記憶可能、かつ、区画ごとの単位面積あたりの収量データを送信可能に構成される管理サーバと、現在位置の位置情報を取得するレシーバ、端末の姿勢及び方位を検出するセンサ、撮像装置及び撮像装置によって撮影された映像を表示する表示装置、及び、レシーバによって取得した位置情報を送信し、かつ、管理サーバから送信される区画ごとの単位面積あたりの収量データを受信する通信装置を備える携帯端末と、を含み、携帯端末の撮像装置によって撮影される映像に含まれる圃場の区画を、当該圃場の区画の位置情報と携帯端末の位置情報に基づいて特定するとともに、表示装置上の撮像装置によって撮影された映像内に、特定された圃場の区画における単位面積あたりの収量を当該圃場の区画を重ねて表示する。

【選択図】図6

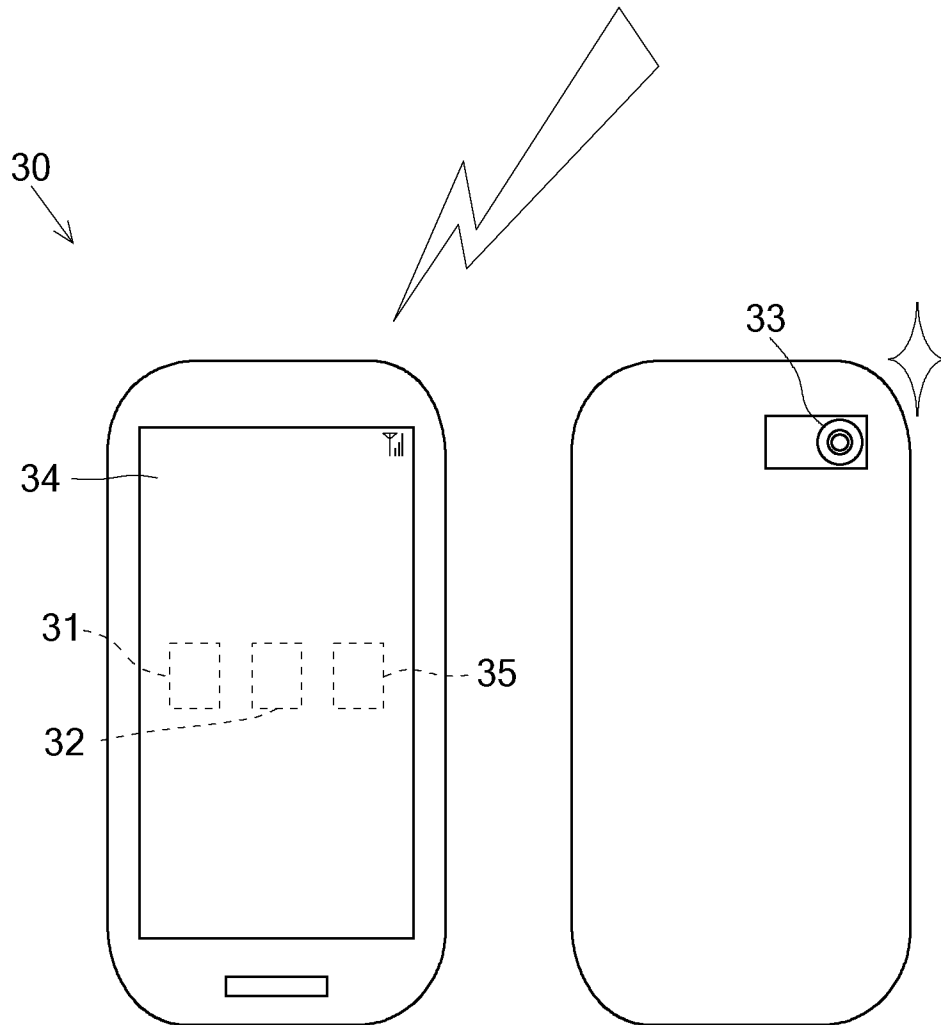
【書類名】 図面  
【図 1】



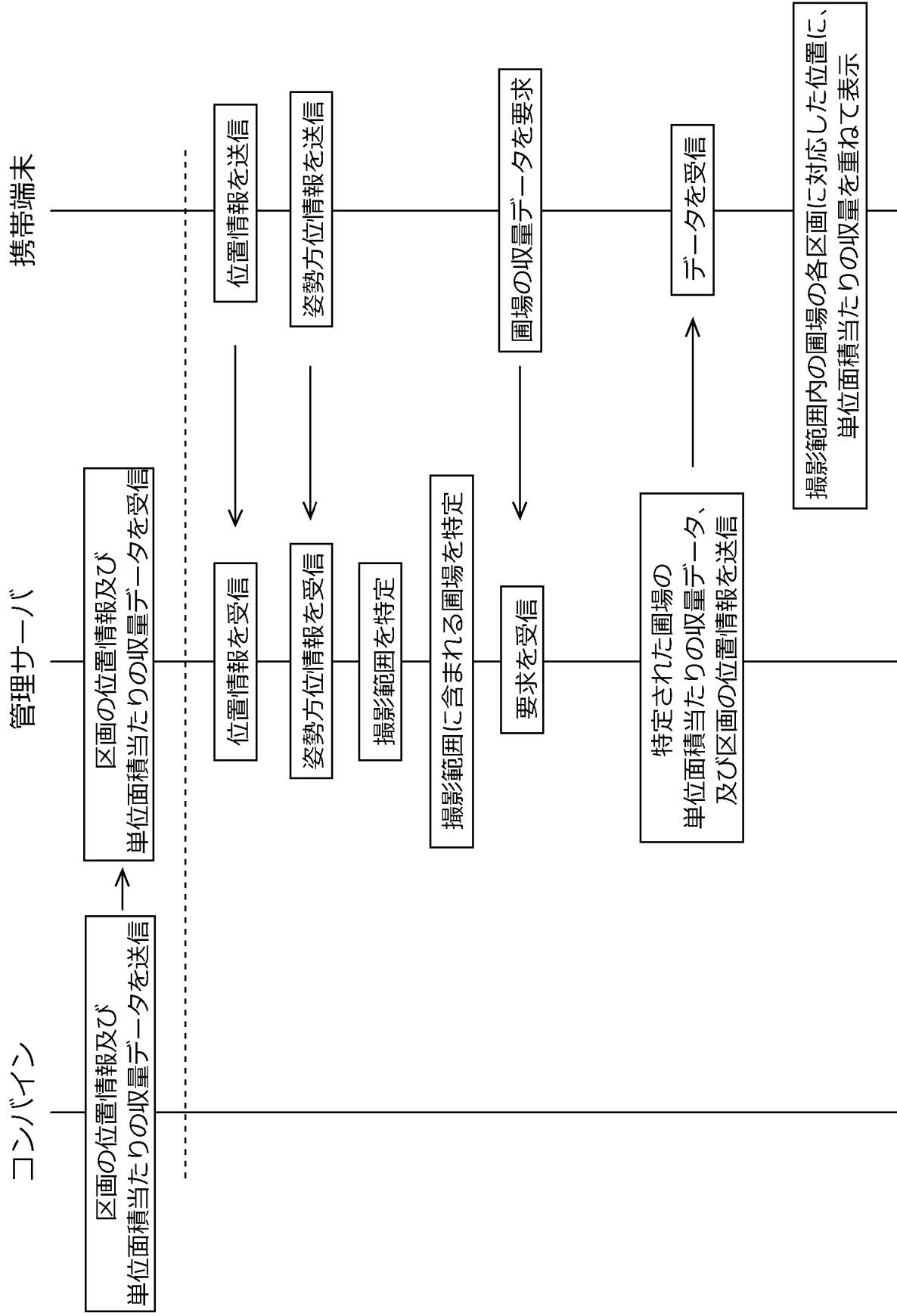
【図2】



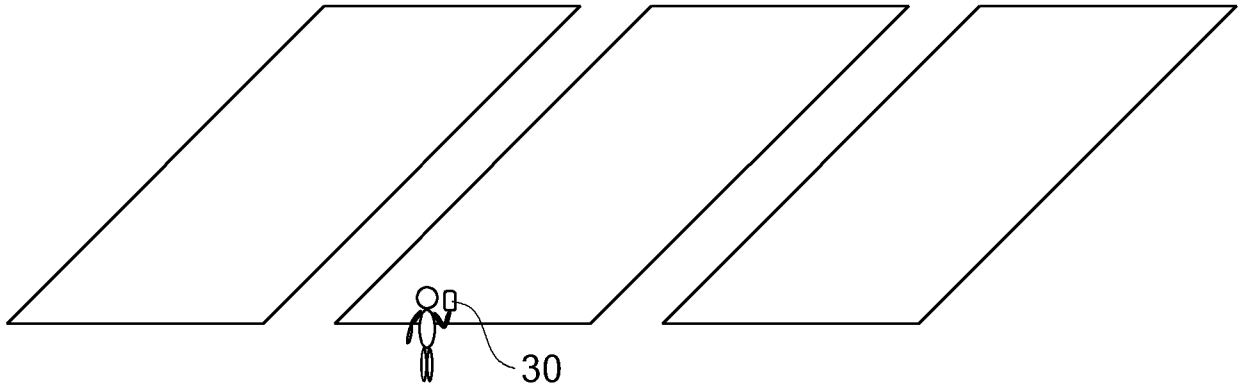
【図3】



【図4】



【图 5】

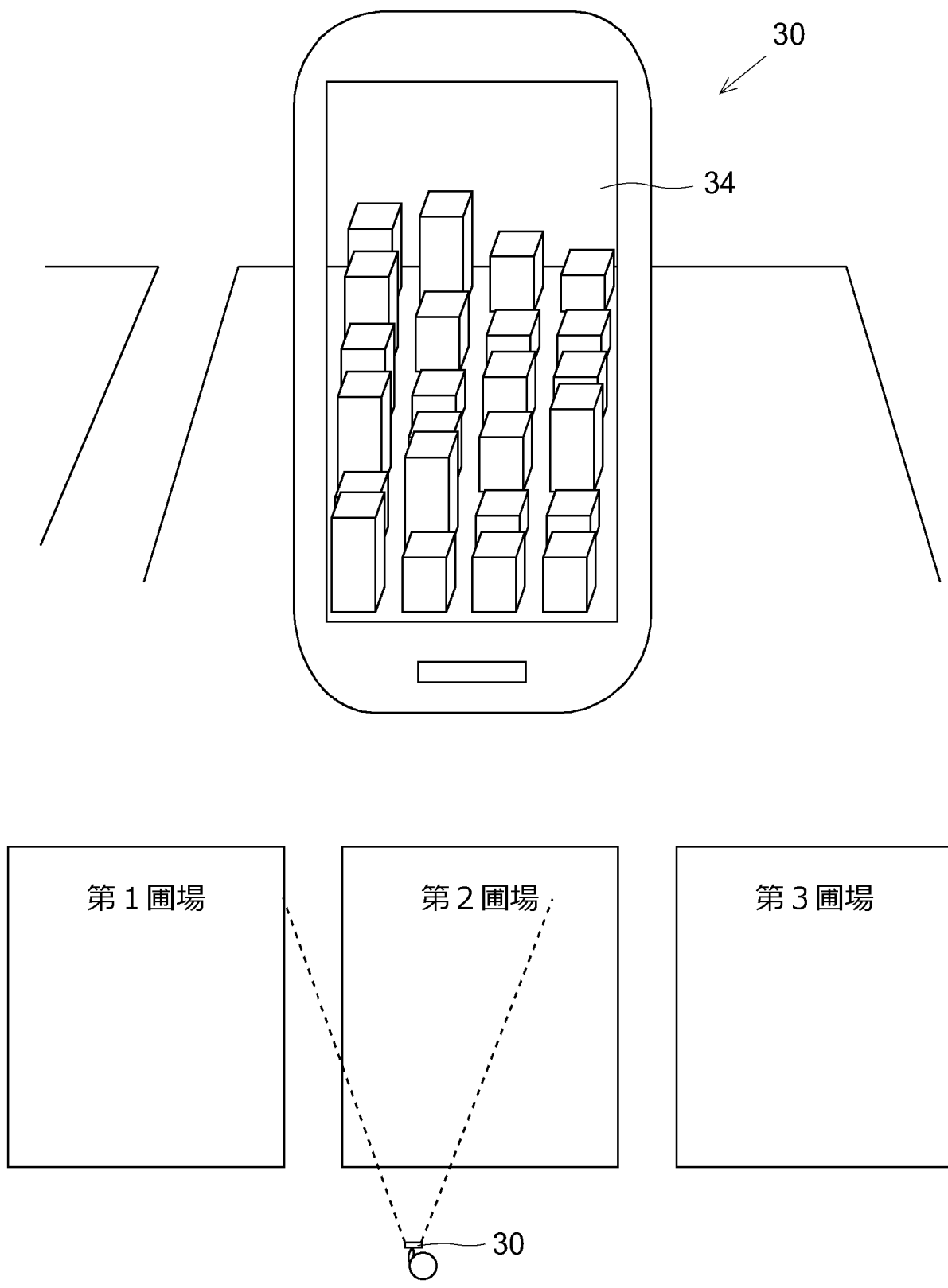


第 1 圃場

第 2 圃場

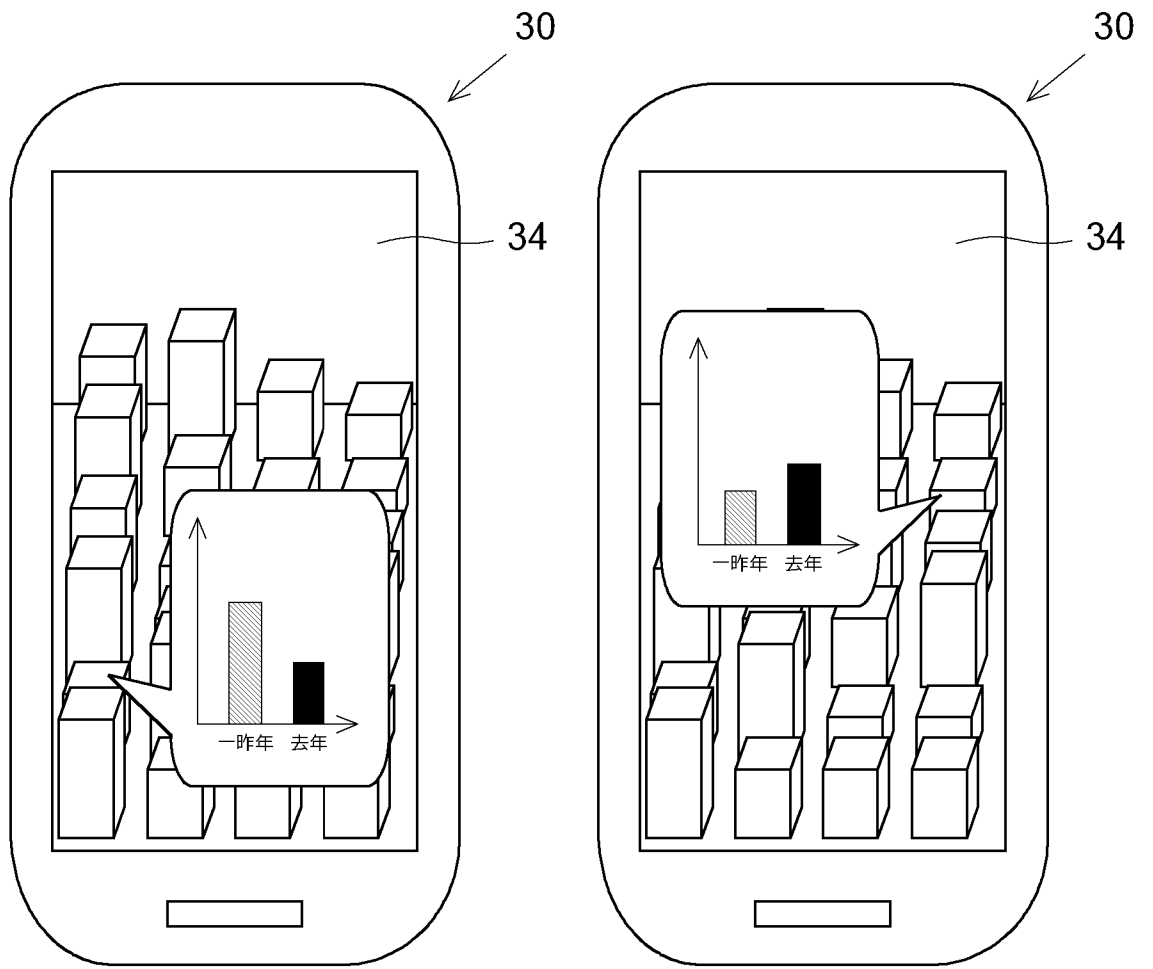
第 3 圃場

【図6】



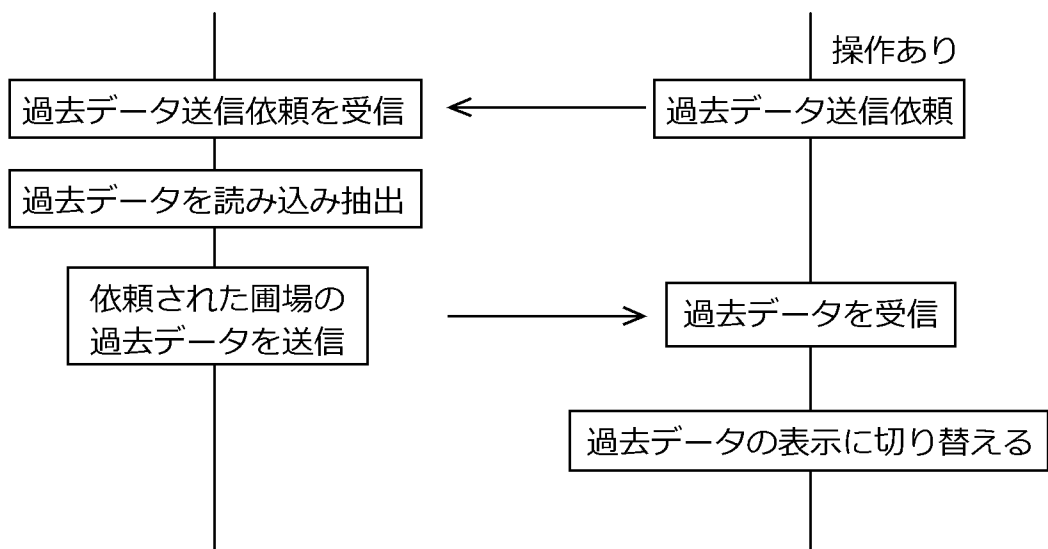


【図7】

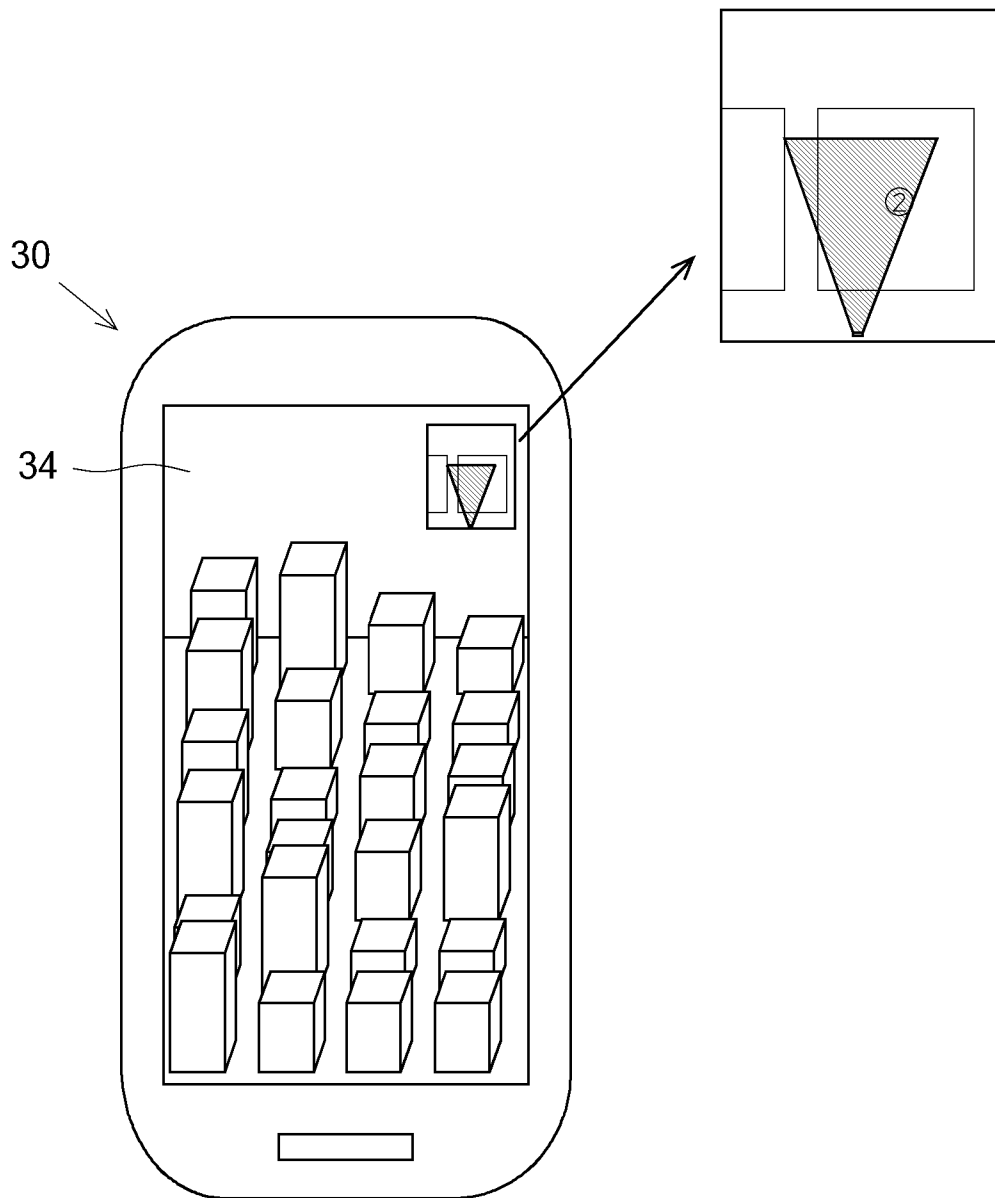


管理サーバ

携帯端末



【图 8】



出願人履歴

000006781

20141222

住所変更

大阪府大阪市北区茶屋町1番32号

ヤンマー株式会社