

明 細 書

発明の名称： 高圧ホース

技術分野

[0001] 本発明は、高圧ホースに関し、詳しくは、衝撃耐久性に優れた高圧ホースに関する。

背景技術

[0002] 建設機械、工作機械、自動車のパワーステアリングホースや、測定機器等に使用される可撓性を有する高圧ホースは、一般に、内側ゴム層とその外周に複数層の補強層とが設けられている。この補強層を備えた高圧ホースの補強材には、通常、スチールフィラメントや、ナイロン、ポリエステル等の繊維が使用され、例えば、4層構造の高圧ホースの場合には、右巻付け（以下、「Z巻き」とも称す）と、左巻付け（以下、「S巻き」とも称す）とが交互になるように巻き付けられている。

[0003] このような高圧ホースの改良に関する技術として、例えば、特許文献1では、補強材であるスチールフィラメントの巻付け方向を、中間層を境として、内外補強材の巻付け方向が対称となるように配設することが提案されている。このような構成とすることで、高圧ホースが曲げ変形を受けた際における高圧ホース内部の層間剪断歪みが相殺され、層全体の歪みが低減して繰返し曲げ変形に対する耐久性を向上させることができる。

先行技術文献

特許文献

[0004] 特許文献1：特開平11-315969号公報

発明の概要

発明が解決しようとする課題

[0005] ここで、スチールフィラメントの曲げ剛性は、直径の4乗に比例するため、同じ断面積で比較すると、細いスチールフィラメントを撚り合わせたスチールコードの方が柔軟である。また、断面積あたりの強度は、0.4mm以

上のスチールフィラメントでは太くなるほど得にくくなるため、直径0.4 mm以下のスチールフィラメントを撚り合わせた方が強度を得やすく、軽量化が可能である。そこで、タイヤ等の柔軟で高強度の性能が必要な製品をスチールで補強する場合は、細いスチールフィラメントを撚り合わせたスチールコードが使用されている。

[0006] 従来、高圧ホースの補強では、タイヤほどの強度と柔軟性の両立が求められないことから、スチールフィラメントを撚り合わせるという工数をかけたスチールコードは、一般には使用されていない。しかしながら、さらに高圧で使用される高圧ホースに、高強度と柔軟性を付与するためには、単線のスチールフィラメントでは限界があり、高圧ホースにもタイヤの補強に使用されているような、スチールフィラメントを撚り合わせたスチールコードの適用が考えられる。ところが、スチールフィラメントを撚り合わせたスチールコードを補強材として用いた高圧ホースは、衝撃耐久性が十分に向上しない場合があるという新たな課題が生じた。

[0007] そこで、本発明の目的は、補強材にスチールフィラメントを撚り合わせたスチールコードを用いながらも、衝撃耐久性に優れた高圧ホースを提供することにある。

課題を解決するための手段

[0008] 本発明者らは、上記課題を解消するために鋭意検討した結果、以下の知見を得た。すなわち、高圧ホースの破壊形態を詳細に観察した結果、補強材であるスチールコードを構成するスチールフィラメントの表面に、他の補強層のスチールフィラメントと接触して発生したとみられる凹みが点在しており、この凹み付近を起点に、スチールフィラメントが破断していることを見出した。かかる知見をもとに、本発明者らは、さらに鋭意検討した結果、補強層におけるスチールコードの巻き付け方向、およびスチールフィラメントの撚り方向が所定の関係を満足することにより、上記課題を解消できることを見出し、本発明を完成するに至った。

[0009] すなわち、本発明の高圧ホースは、複数本のスチールフィラメントが撚り

合わされてなるスチールコードが、スパイラル状に巻き付けられてなるスチールコード補強層が複数層積層されてなる構造を有する高圧ホースにおいて、

N ($N \geq 1$) 層目の前記スチールコード補強層のスチールコードの巻き付け方向と、 $(N + 1)$ 層目の前記スチールコード補強層のスチールコードの巻き付け方向と、が互いに異なり、

1 層目の前記スチールコード補強層におけるスチールコードの巻き付け方向と、1 層目の前記スチールコード補強層におけるスチールコードの最外層スチールフィラメントの撚り方向と、が異なるという条件を第 1 条件、

1 層目の前記スチールコード補強層におけるスチールコードの最外層スチールフィラメントの撚り方向と、2 層目の前記スチールコード補強層におけるスチールコードの最外層スチールフィラメントの撚り方向、が同じであるという条件を第 2 条件、としたとき、

第 1 条件と第 2 条件とを同時に満たさないことを特徴とするものである。

[0010] 本発明の高圧ホースにおいては、 L ($L \geq 2$) 層目の前記スチールコード補強層におけるスチールコードの巻き付け方向と、 L 層目の前記スチールコード補強層におけるスチールコードの最外層スチールフィラメントの撚り方向と、が異なるという条件を第 3 条件、

L 層目の前記スチールコード補強層におけるスチールコードの最外層スチールフィラメントの撚り方向と、 $(L + 1)$ 層目の前記スチールコード補強層におけるスチールコードの最外層スチールフィラメントの撚り方向と、が同じであるという条件を第 4 条件、としたとき、

第 3 条件と第 4 条件とを同時に満たさないことが好ましい。

[0011] また、1 層目の前記スチールコード補強層におけるスチールコードの最外層スチールフィラメントの撚り方向と、2 層目の前記スチールコード補強層におけるスチールコードの最外層スチールフィラメントの撚り方向と、が同じであるという第 5 条件を満たすことが好ましい。

[0012] さらにまた、 L ($L \geq 2$) 層目の前記スチールコード補強層におけるスチ

ールコードの巻き付け方向と、L層目の前記スチールコード補強層におけるスチールコードの最外層スチールフィラメントの撚り方向と、が異なるという条件を第3条件、

L層目の前記スチールコード補強層におけるスチールコードの最外層スチールフィラメントの撚り方向と、(L+1)層目の前記スチールコード補強層におけるスチールコードの最外層スチールフィラメントの撚り方向と、が同じであるという条件を第4条件、

M ($M \geq 1$ であって、LとMは異なる)層目の前記スチールコード補強層におけるスチールコードの巻き付け方向と、M層目の前記スチールコード補強層におけるスチールコードの最外層スチールフィラメントの撚り方向と、が異なるという条件を第3'条件、

M層目の前記スチールコード補強層におけるスチールコードの最外層スチールフィラメントの撚り方向と、(M+1)層目の前記スチールコード補強層におけるスチールコードの最外層スチールフィラメントの撚り方向と、が同じであるという条件を第4'条件とし、

第3条件と第4条件とを同時に満たす場合における、L層目の前記スチールコード補強層のスチールコードと、(L+1)層目の前記スチールコード補強層のスチールコードと、の間隔をG1、

第3'条件と第4'条件とを同時に満たさない場合における、M層目の前記スチールコード補強層のスチールコードと、(M+1)層目の前記スチールコード補強層のスチールコードと、の間隔をG2、としたとき、

G1 > G2 であることも好ましい。

[0013] ここで、本発明の高圧ホース10においては、スチールコード補強層11および中間ゴム層12は、ホース径方向内側から数えるものとする。また、最外層スチールフィラメントとは、例えば、スチールコードが(1×n)構造の単撚りのスチールコードの場合は、スチールコードを構成する各スチールフィラメントが最外層となり、層撚りスチールコードの場合は、最外層シースのスチールフィラメントが最外層となる。さらに、本発明の高圧ホース

10において、補強層の枚数を表すN、L、Mおよびスチールコードの撚り構造を表すnは、任意の整数である。

発明の効果

[0014] 本発明によれば、補強材にスチールフィラメントを撚り合わせたスチールコードを用いながらも、衝撃耐久性に優れた高圧ホースを提供することができる。

図面の簡単な説明

[0015] [図1]本発明の一好適な実施の形態に係る高圧ホースの断面斜視図である。

[図2]N層目のスチールコードと(N+1)層目のスチールコードとの巻き付け方向および撚り方向の関係の一例を示す説明図ある。

[図3]N層目のスチールコードと(N+1)層目のスチールコードとの巻き付け方向および撚り方向の関係の他の例を示す説明図である。

発明を実施するための形態

[0016] 以下、本発明の高圧ホースについて、図面を用いて詳細に説明する。

図1は、本発明の一好適な実施の形態に係る高圧ホースの断面斜視図である。本発明の高圧ホース10は、複数本のスチールフィラメントが撚り合わされてなるスチールコードが、スパイラル状に巻き付けられてなるスチールコード補強層(以下、単に「補強層」とも称す)11が複数層積層されてなる構造を有する高圧ホースである。本発明の高圧ホースにおいては、図示するように、スチールコード補強層11が中間ゴム層12を介して積層されていてもよいが、スチールコード補強層11のみが連続して積層されていてもよい。また、スチールコード補強層11が複数層積層された構造の他に、例えば、有機繊維コード等のスチールコード以外のコードを用いた補強層を有していてもよい。例えば、スチールコード補強層よりもホース径方向内側に、ビニロン、ナイロン、ポリエチレンテレフタレート(PET)等の有機繊維補強層を有していてもよい。図示する高圧ホースは、最内層に管状の内側ゴム層13が、最外層に管状の外側ゴム層14が、形成されており、内側ゴム層13と外側ゴム層14との間に、4層のスチールコード補強層11と3

層の中間ゴム層 1 2 とが、交互に配置されてもよい。

[0017] 本発明の高圧ホース 1 0 においては、N 層目の補強層 1 1 のスチールコードの巻き付け方向と、(N + 1) 層目の補強層 1 1 のスチールコードの巻き付け方向と、が互いに異なる。図示例においては、内側から 1 層目が S 巻き、2 層目が Z 巻き、3 層目が S 巻き、4 層目が Z 巻き、の 4 層で構成されているが、1 層目が Z 巻き、2 層目が S 巻き、3 層目が Z 巻き、4 層目が S 巻き、の 4 層で構成されていてもよい。なお、本発明の高圧ホース 1 0 においては、補強層 1 1 の層数には特に制限はなくは、5 層以上としてもよく、使用目的に応じて適宜変更することができる。好ましくは 1 0 層以下、より好ましくは 8 層以下である。

[0018] 次に、図 2 に、N 層目のスチールコードと (N + 1) 層目のスチールコードとの巻き付け方向および撚り方向の関係の一例を示す説明図を、図 3 に、N 層目のスチールコードと (N + 1) 層目のスチールコードとの巻き付け方向および撚り方向の関係の他の例を示す説明図を示す。図 2 においては、スチールコード 2 0 a は Z 巻き、S 撚りであり、スチールコード 2 0 b は S 巻き、S 撚りであり、図 3 においては、スチールコード 1 2 0 a は Z 巻き、Z 撚りであり、スチールコード 1 2 0 b は S 巻き、Z 撚りである。また、図中の矢印 A、A'、B、B' は、各スチールコードを構成するスチールフィラメントの撚り方向を示している。ここで、スチールフィラメント同士が接触する位置は、N 層目のスチールコード 2 0 a、1 2 0 a のホース径方向外側と、(N + 1) 層目のスチールコード 2 0 b、1 2 0 b のホース径方向内側と、である。そこで、図 2、3 においては、(N + 1) 層目のスチールコード 2 0 b、1 2 0 b については、ホース径方向内側におけるスチールフィラメントの撚り方向を破線で表している。

[0019] スチールコードがスパイラル状に巻き付けられてなる補強層 1 1 を有する高圧ホースに圧力をかけると、内層ほどスチールコードに大きな応力が加わる。積層された補強層 1 1 の層間には、通常、中間ゴム層 1 2 が設けられているが、繰り返し付加される圧力によって、中間ゴム層 1 2 は疲労し、やが

て積層された補強層 1 1 のスチールコード同士が接触するようになる。この接触点が繰り返し応力の極大部となり、その付近を起点に疲労破断が発生し、やがて高圧ホース 1 0 として圧力を保持できなくなり寿命に至る。その際、スチールコード同士の接触は、スチールコードを構成するスチールフィラメントの交差角度 $\theta_{N-(N+1)}$ が 90° に近づくと、すなわち、図 2 に示すように、スチールコード同士が垂直に近づくと狭い領域に応力が集中するため（点接触）、疲労耐久性が悪化する。逆に交差角度 $\theta_{N-(N+1)}$ が 0° に近づくと、すなわち、図 3 に示すように、スチールフィラメント同士が平行に近づくと応力が分散され（線接触）、疲労耐久性が良好になる。

[0020] したがって、最も大きな応力が加わる 1 層目の補強層 1 1 a と 2 層目の補強層 1 1 b において、1 層目のスチールコードのホース径方向外側のスチールフィラメントと、2 層目のスチールコードのホース径方向内側のスチールフィラメントと、の交差角度 θ_{1-2} を小さくすることで、高圧ホース 1 0 の疲労耐久性を向上させることができる。すなわち、1 層目の補強層 1 1 a と 2 層目の補強層 1 1 b において、スチールフィラメント同士の交差角度 θ_{1-2} が大きくなる条件を除くことで、高圧ホース 1 0 の耐久性を向上させることができる。具体的には、以下の第 1 条件と第 2 条件とを同時に満たさない必要がある。

[0021] 第 1 条件は、1 層目の補強層 1 1 a におけるスチールコードの巻き付け方向と、1 層目の補強層 1 1 a におけるスチールコードの最外層スチールフィラメントの撚り方向と、が異なる。次に、第 2 条件は、1 層目の補強層 1 1 a におけるスチールコードの最外層スチールフィラメントの撚り方向と、2 層目の補強層 1 1 b におけるスチールコードの最外層スチールフィラメントの撚り方向と、が同じである。

[0022] すなわち、第 1 条件と第 2 条件とを同時に満たさないとは、1 層目の補強層 1 1 a におけるスチールコードの巻き付け方向と、1 層目の補強層 1 1 a におけるスチールコードの最外層スチールフィラメントの撚り方向と、が同じである場合と、1 層目の補強層 1 1 a におけるスチールコードの巻き付け

方向と、1層目の補強層11aにおけるスチールコードの最外層スチールフィラメントの撚り方向と、が異なるが、1層目の補強層11aにおけるスチールコードの最外層スチールフィラメントの撚り方向と、2層目の補強層11bにおけるスチールコードの最外層スチールフィラメントの撚り方向と、が異なる場合である。

[0023] 図2においては、1層目のスチールコード20aは、Z巻き、かつ、S撚りであり、2層目のスチールコード20bは、S巻き、かつ、S撚りであり、第1条件および第2条件を同時に満たす。第1条件と第2条件とを同時に満足する場合、1層目のスチールコード20aのホース径方向外側におけるスチールフィラメントと、2層目のスチールコード20bのホース径方向内側におけるスチールフィラメントの交差角度 θ_{1-2} は最も大きくなり、図示例においては、スチールフィラメントは略垂直に交差している。したがって、1層目の補強層11aと2層目の補強層11bとにおいて、第1条件と第2条件とを同時に満足する組み合わせを除くことで、高圧ホースの疲労耐久性を改善することができる。

[0024] 図2を例にとり、より具体的に説明する。高圧ホース10の補強層11のスチールコードの巻き付け方向を、内側から1層目がZ巻き、2層目がS巻き、3層目がZ巻き、4層目がS巻きとし、補強層11におけるスチールコードの巻き付け角度を、全ての層共にホース軸に対して 54.7° 、全スチールコードをS撚りとし、コード軸に対する全スチールフィラメントの撚り角度を 6.9° とする。

[0025] ここで、1層目のスチールコードはZ巻きなので、ホース軸に対して右に 54.7° の方向に巻かれており、2層目と接する外側でS撚りスチールフィラメントの撚り角度は、スチールコード軸に対して左 6.9° となるので、スチールフィラメントの撚り方向は、ホース軸に対しては右に $54.7^\circ - 6.9^\circ = 47.8^\circ$ となる。一方、2層目については、スチールコードはS巻きなので、ホース軸に対して左に 54.7° 方向に巻かれており、1層目と接する内側のスチールフィラメントはS撚りの場合、スチールコード

軸に対して右に 6.9° となり、ホース軸に対しては左に $54.7-6.9=47.8^\circ$ となる。結果として、これら1層目の補強層11aのスチールフィラメントと2層目の補強層11bのスチールフィラメントは $47.8+47.8=95.6^\circ$ 、すなわち、 84.4° と垂直に近い角度で交差していることになる。なお、同様に考えると、2層目と3層目のスチールフィラメントの交差角度 θ_{2-3} は 56.8° 、3層目と4層目のスチールフィラメントの交差角度 θ_{3-4} は 84.4° となる。このような、補強層11aと補強層11bとの交差角度 θ_{1-2} が垂直に近い高圧ホースは、衝撃耐久性において好ましくない。

[0026] 本発明の高圧ホース10においては、1層目の補強層11aのスチールコードのホース径方向外側のスチールフィラメントと、2層目の補強層11bのスチールコードのホース径方向内側のスチールフィラメントと、の交差角度 θ_{1-2} は小さいほどよく、好ましくは 72° 以下である。なお、交差角度 $\theta_{N-(N+1)}$ は、スチールコードの巻き付け角度と、スチールフィラメントの撚りピッチを適宜設計することで、調整することができる。

[0027] 本発明の高圧ホース10においては、1層目の補強層11aと2層目の補強層11bとの関係だけではなく、2層目以降のL層目の補強層11と(L+1)層目の補強層11との関係においても、同様の関係にあることが好ましい。すなわち、高圧ホース全体から、スチールフィラメント同士の交差角度 $\theta_{L-(L+1)}$ が最も大きくなる条件を排除することが好ましい。このような構造とすることにより、さらに高圧ホース10の疲労耐久性を向上させることができる。具体的には、以下の第3条件と第4条件とを同時に満たさない必要がある。

[0028] 第3条件は、2層目以降のL層目の補強層11におけるスチールコードの巻き付け方向と、同補強層におけるスチールコードの最外層スチールフィラメントの撚り方向と、が異なる。第4の条件は、L層目の補強層11におけるスチールコードの最外層スチールフィラメントの撚り方向と、(L+1)層目の補強層11におけるスチールコードの最外層スチールフィラメントの

撚り方向と、が同じである。すなわち、第3条件と第4条件とを同時に満たさないとは、2層目以降のL層目の補強層11におけるスチールコードの巻き付け方向と、L層目の補強層11におけるスチールコードの最外層スチールフィラメントの撚り方向と、が同じである場合と、L層目の補強層11におけるスチールコードの巻き付け方向と、L層目の補強層11におけるスチールコードの最外層スチールフィラメントの撚り方向と、が異なるが、L層目の補強層11におけるスチールコードの最外層スチールフィラメントの撚り方向と、(L+1)層目の補強層11におけるスチールコードの最外層スチールフィラメントの撚り方向と、が異なる場合である。

[0029] 本発明の高圧ホース10においては、1層目の補強層11aにおけるスチールコードの最外層スチールフィラメントの撚り方向と、2層目の補強層12aにおけるスチールコードの最外層スチールフィラメントの撚り方向と、が同じであるという第5条件を満たすことが好ましい。ここで、図3に示すスチールコード同士の関係は、N層目のスチールコードはZ巻き、かつ、Z撚りであり、(N+1)層目のスチールコードは、S巻き、かつ、Z撚りであり、N=1とすれば、第5条件を満足する場合に該当する。このように、第5条件を満足する場合、N層目のスチールコードのホース径方向外側のスチールフィラメントと、(N+1)層目のスチールコードのホース径方向内側のスチールフィラメントと、の交差角度 $\theta_{N-(N+1)}$ が最も小さくなる。すなわち、スチールコード同士が、衝撃耐久性の観点から最も好ましい関係にある。したがって、第5条件を満足させることで、高圧ホース10のさらに疲労耐久性を向上させることができる。

[0030] 本発明の高圧ホース10においては、補強層11間におけるスチールコード同士の間隔を広げることで、より疲労耐久性を向上させることができる。しかしながら、補強層11間におけるスチールコード同士の間隔を単純に広げると、高圧ホース10の径が大きくなってしまいうため好ましくない。したがって、本発明の高圧ホース10においては、2層目以降のL層目の補強層間のスチールコードと、(L+1)層目のスチールコードの交差角度との交

差角度 $\theta_{L-(L+1)}$ が大きくなる箇所のみ、すなわち、第3条件および第4条件を同時に満たす箇所のみ、スチールコード同士の間隔を大きくすることで、高圧ホースの径が大きくなることを防止し、補強効率を向上させつつ、衝撃耐久性を向上させることができる。

[0031] 具体的には、第3条件と第4条件とを同時に満たす場合における、L層目のスチールコード補強層のスチールコードと、(L+1)層目のスチールコード補強層のスチールコードと、の間隔をG1とする。また、新たに、M ($M \geq 1$ であって、LとMは異なる)層目のスチールコード補強層11におけるスチールコードの巻き付け方向と、M層目のスチールコード補強層におけるスチールコードの最外層スチールフィラメントの撚り方向と、が異なるという条件を第3'条件、M層目のスチールコード補強層11におけるスチールコードの最外層スチールフィラメントの撚り方向と、(M+1)層目のスチールコード補強層におけるスチールコードの最外層スチールフィラメントの撚り方向と、が同じであるという条件を第4'条件とし、第3'条件と第4'条件とを同時に満たさない場合における、M層目のスチールコード補強層のスチールコードと、(M+1)層目のスチールコード補強層のスチールコードと、の間隔をG2、としたとき、 $G1 > G2$ であることが好ましい。より好ましくは、 $G1 > G2 \times 1.5$ であり、さらに好ましくは $G1 > G2 \times 3$ である。また、高圧ホースの耐久性の観点から、G1は、0.1~1.0mmが好ましく、より好ましくは0.2~0.6mmである。また、G2は、0.04~0.6mmが好ましく、より好ましくは、0.1~0.4mmである。なお、スチールコード同士の間隔を広げる手段については特に制限はなく、例えば、補強層11と補強層11との間に、図1に示すように中間ゴム層12を設ければよい。

[0032] 本発明の高圧ホース10においては、補強層11におけるスチールコードの巻き付け方向、およびスチールフィラメントの撚り方向が所定の関係を満足することが重要であり、それ以外の具体的な構造や材質等については、特に制限されるものではない。

[0033] 例えば、補強層 11 に用いるスチールコードの構造としては、単撚りであってもよく、層撚りであってもよい。また、スチールコードを構成するスチールフィラメントは、既知のものを用いることができるが、線径は 0.12～0.40mm が好ましく、撚り角度は 2.6～15° が好ましく、3～8° がより好ましく、3.5～7° がさらに好ましい。さらに補強層 11 におけるスチールコードの巻き付け角度は 50～60° が好ましい。線径が 0.12mm 未満になるとスチールフィラメント伸線生産性が悪くなり、0.40mm を越えると断面積あたりのコストが得にくく、また直径の 4 乗に比例する曲げ剛性が高くなる。また撚り角度は 2.6° 未満となるとスチールフィラメントがばらけ易くなって生産性を阻害し、15° を超えると撚りの生産性を悪くする。また、スチールコードの巻き付け角度が 50° 未満になるとホースに圧力がかかった時のホース径変化が大きくなり、60° を超えるとホースに圧力がかかった時のホース長さ変化が大きくなる。なお、スチールフィラメントを撚り合わせる際、コードを構成するスチールフィラメント全部または一部のスチールフィラメントに対して、螺旋、多角形、波型等の癖付けをしてもよい。多角形の癖付けについては、例えば、国際公開第 1995/016816 号に記載されているような癖付けを挙げることができる。

[0034] また、高圧ホース 10 に用いるゴムについても特に制限はなく、内側ゴム層 13 の材質は、高圧ホース 10 内を輸送される物質の物理的および化学的性状等に基づき、適宜選択することができる。具体的には、例えば、エチレン-プロピレン共重合ゴム (EPM)、エチレン-プロピレン-ジエン三元共重合ゴム (EPDM)、アクリルゴム (ACM)、エチレンアクリレートゴム (AEM)、クロロプレンゴム (CR)、クロロスルホン化ポリエチレンゴム、ヒドリンゴム、スチレン-ブタジエン共重合ゴム (SBR)、アクリロニトリル-ブタジエン共重合ゴム (NBR)、イソブチレン-イソプレン共重合体ゴム (ブチルゴム, IIR)、天然ゴム (NR)、イソプレンゴム (IR)、ブタジエンゴム (BR)、ウレタン系ゴム、シリコーン系ゴム

、フッ素系ゴム、エチレン-酢酸ビニル共重合体（EVA）、水素化NBR等が挙げられる。これらのゴム成分は、1種を単独で用いても、2種以上の任意のブレンド物として用いてもよい。

[0035] 上記ゴム成分の中でも、耐油性の観点からはアクリルゴム（ACM）、エチレンアクリレートゴム（AEM）、クロロプレンゴム（CR）、クロロスルホン化ポリエチレンゴム、ヒドリンゴム、アクリロニトリル-ブタジエン共重合ゴム（NBR）、水素化NBR、シリコン系ゴム、フッ素系ゴムが好ましい。

[0036] また、内側ゴム層13用のゴム組成物には、材料強度や耐久性、押出し成形性等を考慮して、ゴム工業界で一般に用いられている公知のゴム配合薬品やゴム用充填材を使用することができる。このような配合薬品および充填材としては、例えば、カーボンブラックやシリカ、炭酸カルシウム、タルク、クレイ等の無機充填材；可塑剤、軟化剤；硫黄、パーオキサイド等の加硫剤；酸化亜鉛、ステアリン酸等の加硫助剤；ジベンゾチアジルスルフィド、N-シクロヘキシル-2-ベンゾチアジール-スルフェンアミド、N-オキシジエチレン-ベンゾチアジール-スルフェンアミド等の加硫促進剤；酸化防止剤、オゾン劣化防止剤等の添加剤が挙げられる。これらの配合薬品および充填材は、1種を単独で使用してもよいし、2種以上を併用してもよい。

[0037] 内側ゴム層13の厚みは、内側ゴム層13を構成する材料の種類によっても異なるが、1～10mmの範囲、好ましくは1～6mmの範囲である。また、高圧ホースの内径は目的に応じて選択されるが、一般的には、3mm～200mmの範囲であることが好ましい。

[0038] また、外側ゴム層14は、従来の高圧ホースと同様に、例えば、熱可塑性樹脂等からなるものとすることができ、内側ゴム層13と同様の各種ゴムにより構成してもよい。外側ゴム層14を設けることで、補強層11を構成するスチールコードを保護して、補強層11の外傷を防止することができるのと同時に、外観上も好ましいものとなる。なお、外側ゴム層14の一般的な肉厚は、1mm～20mmの範囲である。

[0039] さらに、中間ゴム層 1 2 は、内側ゴム層 1 3 と同様の各種ゴムにより形成することができ
きる。

[0040] 本発明の高圧ホースは、常法に従い製造することができるものであり、特に、各種高圧流体の輸送に用いられる高圧ホース、油圧ポンプの作動油を作動部分に圧送するのに使用される高圧ホースとして有用である。

実施例

[0041] 以下、本発明を、実施例を用いてより詳細に説明する。

<実施例 1～5 および比較例 1～4>

線径 0.3 mm のスチールフィラメントをピッチ 9 mm にて撚り合わせて (1×3) 構造のスチールコードを作製した。スチールコード軸に対するスチールフィラメントの撚り角度は、6.9° であった。得られたスチールコードを補強層の補強材として用い、図 1 に示す構造の高圧ホースを作製した。スチールコードの巻き付け方向は、1 層目を Z 巻き、2 層目を S 巻き、3 層目を Z 巻き、4 層目を S 巻きとし、巻き付け角度は 54.7° とした。また、各層のスチールフィラメントの撚り方向および各補強層間におけるスチールコード間隔は、下記表 1、2 に示すとおりである。

[0042] <衝撃耐久性>

J I S K 6 3 3 0 - 8 に準拠した衝撃圧力試験を行い、各高圧ホースが破裂するまで実施された圧力試験の回数を記録した。表 1、2 に、各高圧ホースの圧力試験回数を示す。

[0043]

[表1]

		実施例 1	実施例 2	実施例 3	実施例 4	実施例 5
スチールコード 撚り方向	第 1 補強層 11a	Z	Z	Z	S	Z
	第 2 補強層 11b	Z	Z	Z	Z	Z
	第 3 補強層 11c	Z	S	S	S	S
	第 4 補強層 11d	Z	S	Z	Z	S
中間コア層 (mm)	中間コア層 12a	0.15	0.15	0.15	0.15	0.15
	中間コア層 12b	0.15	0.15	0.15	0.15	0.15
	中間コア層 12c	0.15	0.15	0.15	0.15	0.30
衝撃耐久性(十万回)		9	9	20 以上	15	15

[0044] [表2]

		比較例 1	比較例 2	比較例 3	比較例 4
スチールコード 撚り方向	第 1 補強層 11a	S	S	S	S
	第 2 補強層 11b	S	S	S	S
	第 3 補強層 11c	S	Z	Z	S
	第 4 補強層 11d	S	Z	S	Z
中間コア層 (mm)	中間コア層 12a	0.15	0.15	0.15	0.15
	中間コア層 12b	0.15	0.15	0.15	0.15
	中間コア層 12c	0.15	0.15	0.15	0.15
衝撃耐久性(十万回)		7	7	6	8

[0045] 表 1、2 より、本発明の高圧ホースは、衝撃耐久性が優れていることがわかる。

符号の説明

- [0046] 10 高圧ホース
11 スチールコード補強層（補強層）

1 2 中間ゴム層

1 3 内側ゴム層

1 4 外側ゴム層

2 0、1 2 0 スチールコード

請求の範囲

[請求項1] 複数本のスチールフィラメントが撚り合わされてなるスチールコードが、スパイラル状に巻き付けられてなるスチールコード補強層が複数層積層されてなる構造を有する高圧ホースにおいて、

N ($N \geq 1$) 層目の前記スチールコード補強層のスチールコードの巻き付け方向と、(N + 1) 層目の前記スチールコード補強層のスチールコードの巻き付け方向と、が互いに異なり、

1 層目の前記スチールコード補強層におけるスチールコードの巻き付け方向と、1 層目の前記スチールコード補強層におけるスチールコードの最外層スチールフィラメントの撚り方向と、が異なるという条件を第1条件、

1 層目の前記スチールコード補強層におけるスチールコードの最外層スチールフィラメントの撚り方向と、2 層目の前記スチールコード補強層におけるスチールコードの最外層スチールフィラメントの撚り方向、が同じであるという条件を第2条件、としたとき、

第1条件と第2条件とを同時に満たさないことを特徴とする高圧ホース。

[請求項2] L ($L \geq 2$) 層目の前記スチールコード補強層におけるスチールコードの巻き付け方向と、L 層目の前記スチールコード補強層におけるスチールコードの最外層スチールフィラメントの撚り方向と、が異なるという条件を第3条件、

L 層目の前記スチールコード補強層におけるスチールコードの最外層スチールフィラメントの撚り方向と、(L + 1) 層目の前記スチールコード補強層におけるスチールコードの最外層スチールフィラメントの撚り方向と、が同じであるという条件を第4条件、としたとき、

第3条件と第4条件とを同時に満たさない請求項1記載の高圧ホース。

[請求項3] 1 層目の前記スチールコード補強層におけるスチールコードの最外

層スチールフィラメントの撚り方向と、2層目の前記スチールコード補強層におけるスチールコードの最外層スチールフィラメントの撚り方向と、が同じであるという第5条件を満たす請求項2記載の高圧ホース。

[請求項4]

L ($L \geq 2$) 層目の前記スチールコード補強層におけるスチールコードの巻き付け方向と、L層目の前記スチールコード補強層におけるスチールコードの最外層スチールフィラメントの撚り方向と、が異なるという条件を第3条件、

L層目の前記スチールコード補強層におけるスチールコードの最外層スチールフィラメントの撚り方向と、(L+1)層目の前記スチールコード補強層におけるスチールコードの最外層スチールフィラメントの撚り方向と、が同じであるという条件を第4条件、

M ($M \geq 1$ であって、LとMは異なる)層目の前記スチールコード補強層におけるスチールコードの巻き付け方向と、M層目の前記スチールコード補強層におけるスチールコードの最外層スチールフィラメントの撚り方向と、が異なるという条件を第3'条件、

M層目の前記スチールコード補強層におけるスチールコードの最外層スチールフィラメントの撚り方向と、(M+1)層目の前記スチールコード補強層におけるスチールコードの最外層スチールフィラメントの撚り方向と、が同じであるという条件を第4'条件とし、

第3条件と第4条件とを同時に満たす場合における、L層目の前記スチールコード補強層のスチールコードと、(L+1)層目の前記スチールコード補強層のスチールコードと、の間隔をG1、

第3'条件と第4'条件とを同時に満たさない場合における、M層目の前記スチールコード補強層のスチールコードと、(M+1)層目の前記スチールコード補強層のスチールコードと、の間隔をG2、としたとき、

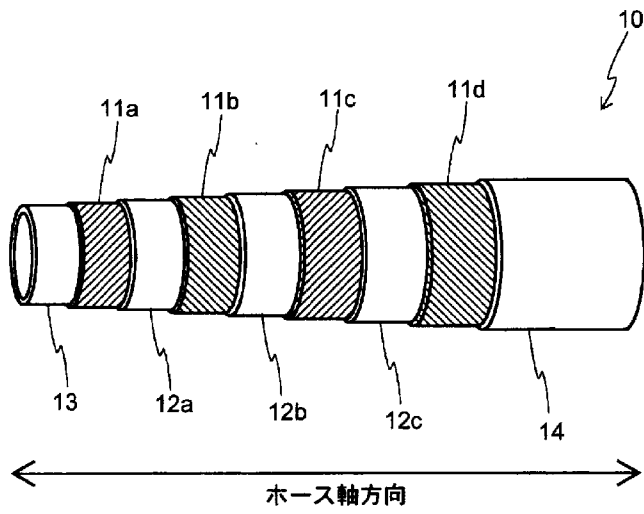
G1 > G2である請求項1記載の高圧ホース。

要 約 書

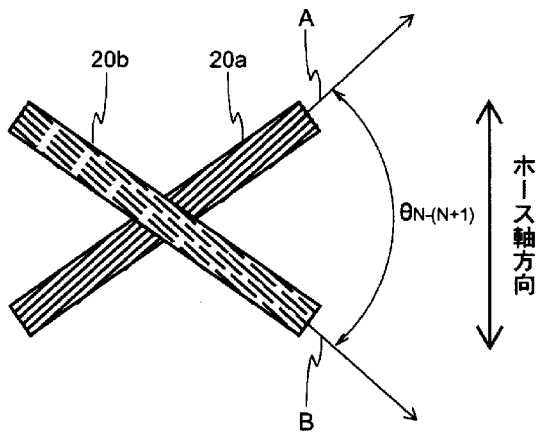
補強材にスチールフィラメントを撚り合わせたスチールコードを用いながらも、衝撃耐久性に優れた高圧ホースを提供する。

N ($N \geq 1$) 層目のスチールコード補強層のスチールコードの巻き付け方向と、($N + 1$) 層目のスチールコード補強層のスチールコードの巻き付け方向と、が互いに異なり、1層目のスチールコード補強層 1 1 a におけるスチールコードの巻き付け方向と、1層目のスチールコード補強層 1 1 a におけるスチールコードの最外層スチールフィラメントの撚り方向と、が異なるという条件を第1条件、1層目のスチールコード補強層 1 1 a におけるスチールコードの最外層スチールフィラメントの撚り方向と、2層目のスチールコード補強層 1 1 b におけるスチールコードの最外層スチールフィラメントの撚り方向、が同じであるという条件を第2条件、としたとき、第1条件と第2条件とを同時に満たさない。

[図1]



[図2]



[図3]

