

注水装置和制冰装置

本申请要求了申请日为 2017 年 03 月 08 日，申请号为 201710136323.7，发明名称为“注水装置、制冰装置及冰箱”的中国专利申请的优先权，其全部内容通过引用结合在本申请中。

技术领域

本发明涉及一种注水装置和制冰装置。

背景技术

现有的制冰机一般需要将制冰盒取出然后向内倒水，显然这样的倒水方式极其麻烦。为了解决这个问题，现有部分制冰机设置了注水结构，然而，设置注水结构最大的问题就是出水口处容易结冰堵塞，这样，一方面会降低注水的效率，另一方面，出水口完全堵塞以后，必须人工清除，从而使得用户体验变差。

有鉴于此，有必要对现有的注水装置和制冰装置予以改进，以解决上述问题。

发明内容

本发明的目的在于提供一种注水装置，以解决现有注水装置的出水口容易结冰堵塞的问题。

为实现上述目的，本发明提供了一种注水装置，所述注水装置包括注水口和出水口，所述注水装置还包括导水部，所述导水部自所述出水口内向外凸设延伸。

作为本发明的进一步改进，所述导水部为自所述注水口朝向所述出水口方向延伸的筋状结构。

作为本发明的进一步改进，所述出水口倾斜设置以使得所述出水口具有沿垂直方向的最低点，所述导水部自所述出水口的最低点由内向外凸设延伸。

作为本发明的进一步改进，注水口的面积大于所述出水口的面积。

作为本发明的进一步改进，所述注水口的中心与所述出水口的中心位于不同的竖直方向。

作为本发明的进一步改进，所述注水装置还包括用以遮盖所述注水口的盖体。

本发明还提供一种制冰装置，所述制冰装置包括制冰模块和上述注水装置，所述制冰模块包括制冰盒，所述注水装置的出水口位于所述制冰盒的上方。

作为本发明的进一步改进，所述制冰模块还包括制冰壳体，所述制冰壳体包括遮挡在所述制冰盒上方的制冰盖，所述制冰盖上开设有入水孔，所述注水装置的注水口自所述入水孔

插入。

本发明的有益效果是：本发明的冰箱，通过分别在门体上设置制冰模块和注水模块，实现制冰效果，制冰模块和注水模块可单独工作，使用方便；本发明的注水模块通过将出水口倾斜设置并设置凸设出水口的导水部，从而水可沿导水部滑落，不会堵塞出水口，所述注水模块通过将注水装置与瓶座部结合，从而合理的利用了所述制冰模块上方的空间。

附图说明

图1是本发明冰箱的门体和制冰装置的立体结构示意图；

图2是本发明冰箱的门体和制冰装置在盖体和接冰盒处于打开状态的结构示意图；

图3是本发明冰箱的门体和制冰装置的分解结构示意图；

图4是本发明冰箱的制冰装置的分解结构示意图；

图5是本发明冰箱的注水模块的结构示意图；

图6是图5中区域A的结构放大示意图；

图7是图5中注水装置的截面结构示意图；

图8是图4中制冰盒、制冰支架和翻转机构的结构示意图。

具体实施方式

为了使本发明的目的、技术方案和优点更加清楚，下面结合附图和具体实施例对本发明进行详细描述。

如图1至图8所示，本发明的冰箱，包括箱体、用以打开和关闭所述箱体的门体200及用以制冰的制冰装置100。

所述制冰装置100包括制冰模块1及用以向所述制冰模块1注水的注水模块2。本实施例中，所述制冰模块1和注水模块2分开设置且均安装在所述门体200上以配合使用，相应的，所述制冰模块1和注水模块2也可单独安装在所述门体200上而独立使用。

本实施例中，所述制冰模块1包括制冰壳体4、与所述制冰壳体4滑动连接的制冰支架5、由所述制冰支架5支撑的制冰盒3、设置在所述制冰盒3下方的接冰盒6、用以翻转所述制冰盒3以使得所述制冰盒3内冰块落入接冰盒6的翻转机构7。

所述制冰壳体4包括遮挡在所述制冰盒3上方的制冰盖41、安装在两侧的侧壁42，所述制冰壳体4还可包括设置在最下方的底壁（未标注）。所述侧壁42与所述门体200通过第一卡槽421和第一卡扣201相连接，所述制冰模块1通过所述侧壁42卡接在所述门体200上。本实施例中，所述第一卡扣201设置在门体200上，所述第一卡槽421设置在所述侧壁42的外侧，向上提升所述制冰壳体4即可使得所述制冰模块1与门体200相脱离。

所述制冰盖 41 上开设有入水孔 411, 所述入水孔 411 设置在所述制冰盒 3 的正上方以使得所述注水模块 2 可通过入水孔 411 向所述制冰盒 3 内注水。当然, 在其他实施方式中, 不设置注水模块 2 也可直接从入水孔 411 向所述制冰盒 3 内注水。

所述侧壁 42 的内侧设有沿前后方向延伸的第一滑槽 422, 所述制冰支架 5 上设有与所述第一滑槽 422 相配合的第一滑道 51。所述第一滑槽 422 与第一滑道 51 相配合, 以使得所述制冰支架 5 可从所述制冰壳体 4 内抽出。

所述制冰支架 5 的两侧还设有转轴支架 52, 所述制冰盒 3 的两侧设有转轴 32, 所述制冰盒 3 与所述制冰支架 5 通过所述转轴 32 与所述转轴支架 52 枢转连接。

所述翻转机构 7 包括设置于所述制冰壳体 4 的侧壁 42 外部的把手 73、与把手 73 相连接的主动齿轮 72 及与所述主动齿轮 72 啮合的从动齿轮 71, 所述从动齿轮 71 与所述制冰盒 3 相连接。本实施例中, 通过转动把手 73 即可带动所述主动齿轮 72 转动而带动所述从动齿轮 71 转动, 并进一步带动所述制冰盒 3 转动。本实施例中, 所述主动齿轮 72 仅具有四分之一圈齿牙, 所述翻转机构 7 还包括限位件(未标注)以使得所述转动把手 73 仅能沿一个方向转动, 从而避免反向转动把手 73 对所述制冰装置 100 造成破坏。

所述制冰盒 3 上远离所述翻转机构 7 一侧的转轴 32 上设有复位件 321, 所述复位件 321 为复位弹簧, 当用户撤去所述把手 73 上的外力后, 所述制冰盒 3 在所述复位弹簧的弹力作用下由翻转状态转为正常状态。

所述从动齿轮 71 朝向所述制冰盒 3 的一侧设有第二滑槽 711, 所述制冰盒 3 上设有与所述第二滑槽 711 滑动连接的第二滑道 31, 所述第二滑槽 711 与所述第一滑槽 422 平行设置。本实施例中, 向外拉出所述制冰支架 5 时, 所述第一滑道 51 与所述第一滑槽 422 相脱离, 所述第二滑道 31 与所述第二滑槽 711 相脱离, 从而所述制冰支架 5 与所述制冰盒 3 一同取出, 故, 本实施例的制冰模块 1 也可在取出制冰盒 3 后向内倒水。另外, 本实施例中, 所述第二滑道 31 与所述靠近所述翻转机构 7 的转轴 32 一体成型。

所述接冰盒 6 与所述制冰壳体 4 枢转连接, 所述制冰壳体 4 上设有用以限制所述接冰盒 6 旋转角度的限位装置 43。本实施例中, 所述接冰盒 6 的顶部为圆弧状, 需要取冰时, 拉着所述接冰盒 6 的上端即可使得所述接冰盒 6 旋转一定的角度, 从而使得其内的冰块充分暴露。所述限位装置 43 防止所述接冰盒 6 完全被拉出而脱落。所述限位装置 43 为装在所述侧壁 42 内侧且向内突伸的抵挡块 431 及设在所述接冰盒 6 两侧的抵挡柱 432。

所述注水模块 2 包括瓶座部 8、注水装置 9 及设置在两侧的第二卡槽 10。所述门体 200 上朝内设有用以与所述第二卡槽 10 配合的第二卡扣 202, 所述注水模块 2 通过第二卡槽 10

和第二卡扣 202 的配合固定在所述门体 200 上。

所述瓶座部 8 与所述注水装置 9 一体成型,从而注水模块 2 可以作为瓶座使用,合理的利用了所述制冰模块 1 上方的空间。且在未设置制冰模块 1 时,所述注水模块 2 也可单独作为瓶座使用。

所述注水装置 9 设置在所述瓶座部 8 的一侧且靠近门体 200 设置,从而合理利用该位置门体 200 的异型部,使得瓶座部 8 整体均匀,增加美观度。

所述注水装置 9 包括注水口 91、出水口 92、导水部 93 及用以遮盖所述注水口 91 的盖体 94。

本实施例中,注水口 91 的面积大于所述出水口 92 的面积,即所述注水装置 9 呈漏斗状,从而可以降低出水口 92 的水流速度,防止因流速过快造成水滴飞溅。同时,所述出水口 92 自所述入水孔 411 插入而降低出水口 92 到制冰盒 3 的距离,也能起到防止水滴飞溅的作用。

所述注水口 91 的中心与所述出水口 92 的中心位于不同的竖直方向。如此可在所述注水口 91 与出水口 92 之间形成导水斜面,从注水口 91 内注入的水可以自导水斜面从所述出水口 92 流出,从而进一步降低水流速度。

所述出水口 92 倾斜设置,以使得所述出水口 92 具有沿垂直方向的最低点,所述导水部 93 自所述出水口 92 的最低点由内向外凸设延伸。所述导水部 93 为自所述注水口 91 朝向所述出水口 92 方向延伸的筋状结构。

当注水完毕后,水滴会沿着所述出水口 92 的最低点的导水部 93 滑落,即使因为表面张力也仅仅会在所述导水部 93 突出所述出水口 92 的位置向下结冰,而不会由出水口 92 的一周向内逐渐结冰。

本发明的冰箱,通过分别在门体 200 上设置制冰模块 1 和注水模块 2,实现制冰效果,制冰模块 1 和注水模块 2 可单独工作,使用方便;本发明的制冰装置 100 至少有三种注水方式,使用灵活;本发明的注水模块 2 通过将出水口 92 倾斜设置并设置凸设出出水口 92 的导水部 93,从而水可沿导水部 93 滑落,不会堵塞出水口 92,所述注水模块 2 通过将注水装置 9 与瓶座部 8 结合,从而合理的利用了所述制冰模块 1 上方的空间。

以上实施例仅用以说明本发明的技术方案而非限制,尽管参照较佳实施例对本发明进行了详细说明,本领域的普通技术人员应当理解,可以对本发明的技术方案进行修改或者等同替换,而不脱离本发明技术方案的精神和范围。

权利要求书

1.一种注水装置，所述注水装置包括注水口和出水口，其特征在于：所述注水装置还包括导水部，所述导水部自所述出水口内向外凸设延伸。

2.根据权利要求1所述的注水装置，其特征在于：所述导水部为自所述注水口朝向所述出水口方向延伸的筋状结构。

3.根据权利要求1所述的注水装置，其特征在于：所述出水口倾斜设置以使得所述出水口具有沿垂直方向的最低点，所述导水部自所述出水口的最低点由内向外凸设延伸。

4.根据权利要求1所述的注水装置，其特征在于：注水口的面积大于所述出水口的面积。

5.根据权利要求1所述的注水装置，其特征在于：所述注水口的中心与所述出水口的中心位于不同的竖直方向。

6.根据权利要求1所述的注水装置，其特征在于：所述注水装置还包括用以遮盖所述注水口的盖体。

7.一种制冰装置，其特征在于：所述制冰装置包括制冰模块和如权利要求1所述的注水装置，所述制冰模块包括制冰盒，所述注水装置的出水口位于所述制冰盒的上方。

8.根据权利要求7所述的制冰装置，其特征在于：所述制冰模块还包括制冰壳体，所述制冰壳体包括遮挡在所述制冰盒上方的制冰盖，所述制冰盖上开设有入水孔，所述注水装置的注水口自所述入水孔插入。

摘 要

本发明提供了一种注水装置和制冰装置，所述注水装置包括注水口和出水口，所述注水装置还包括导水部，所述导水部自所述出水口内向外凸设延伸。本发明的注水装置通过将出水口倾斜设置并设置凸设出出水口的导水部，从而水可沿导水部滑落，不会堵塞出水口。

说明书附图

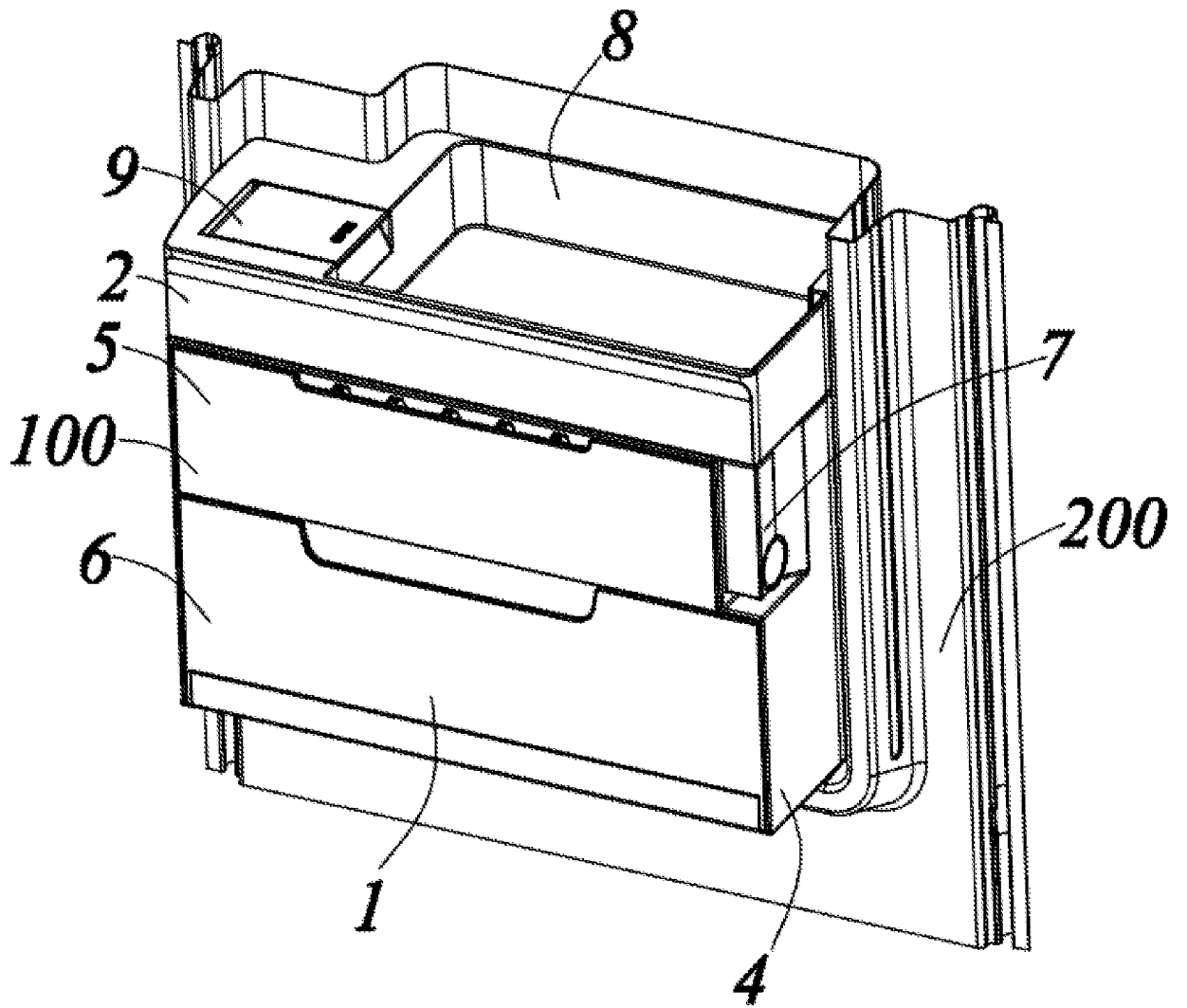


图 1

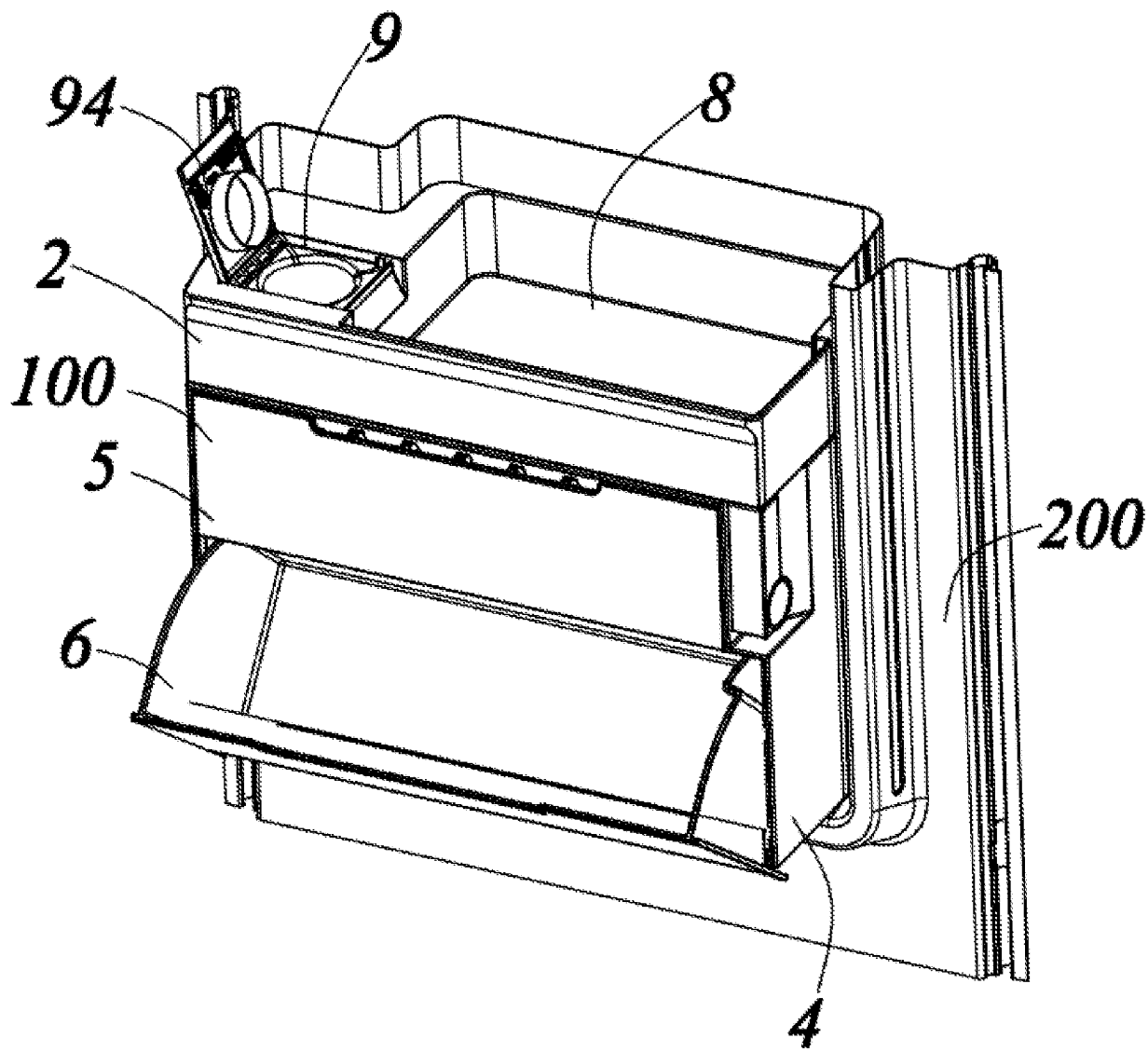


图 2

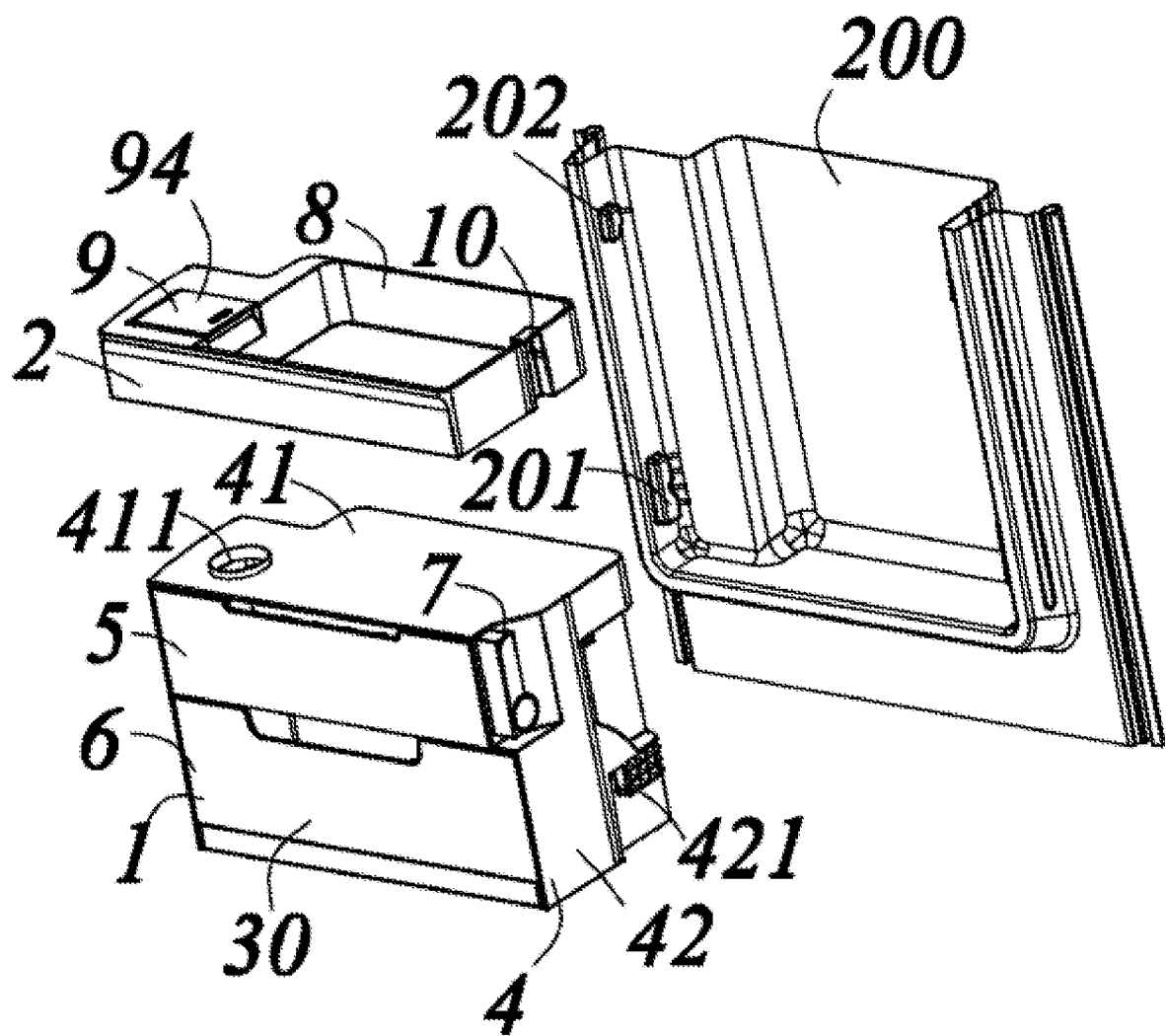


图 3

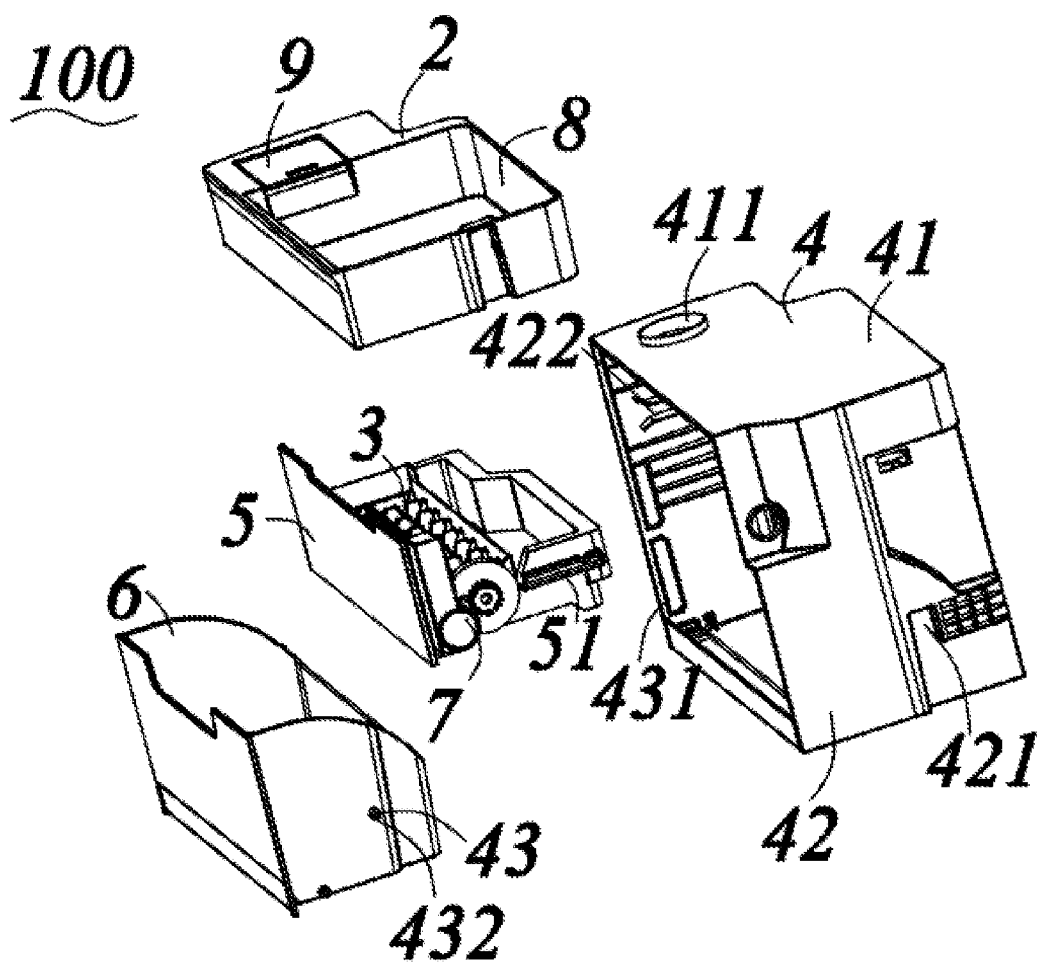


图 4

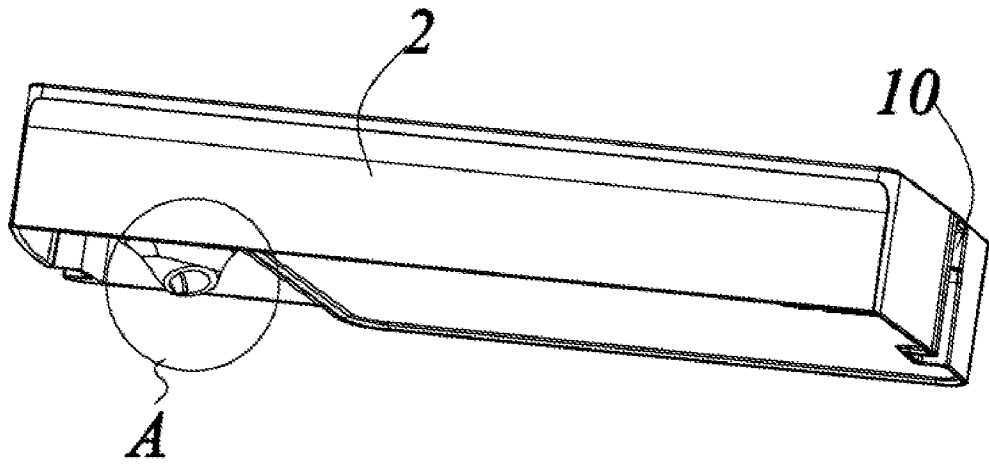


图 5

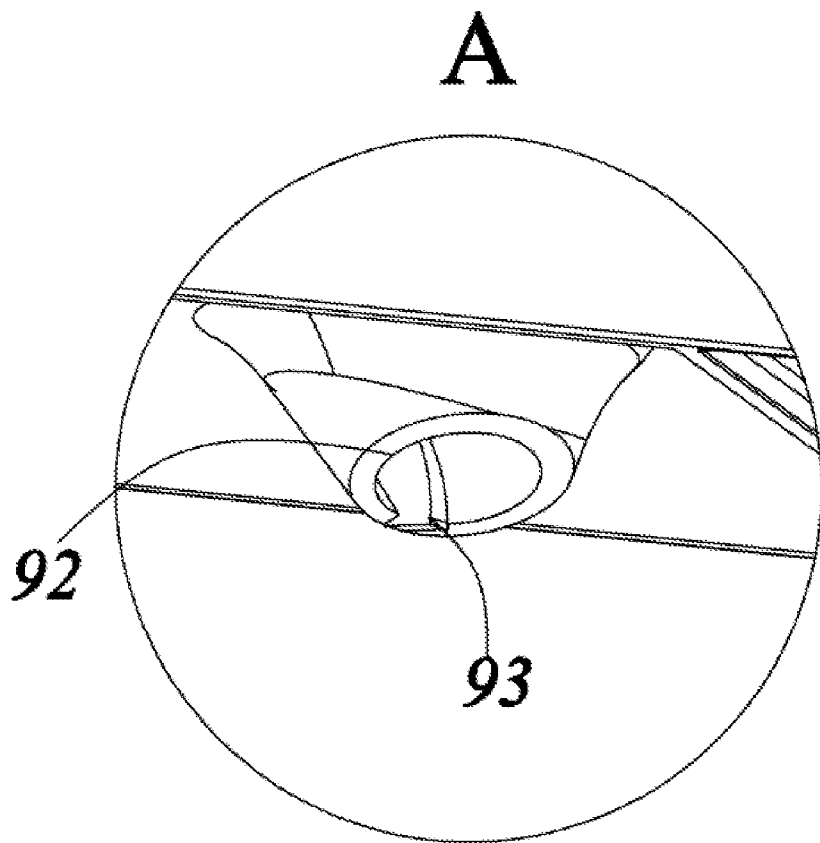


图 6

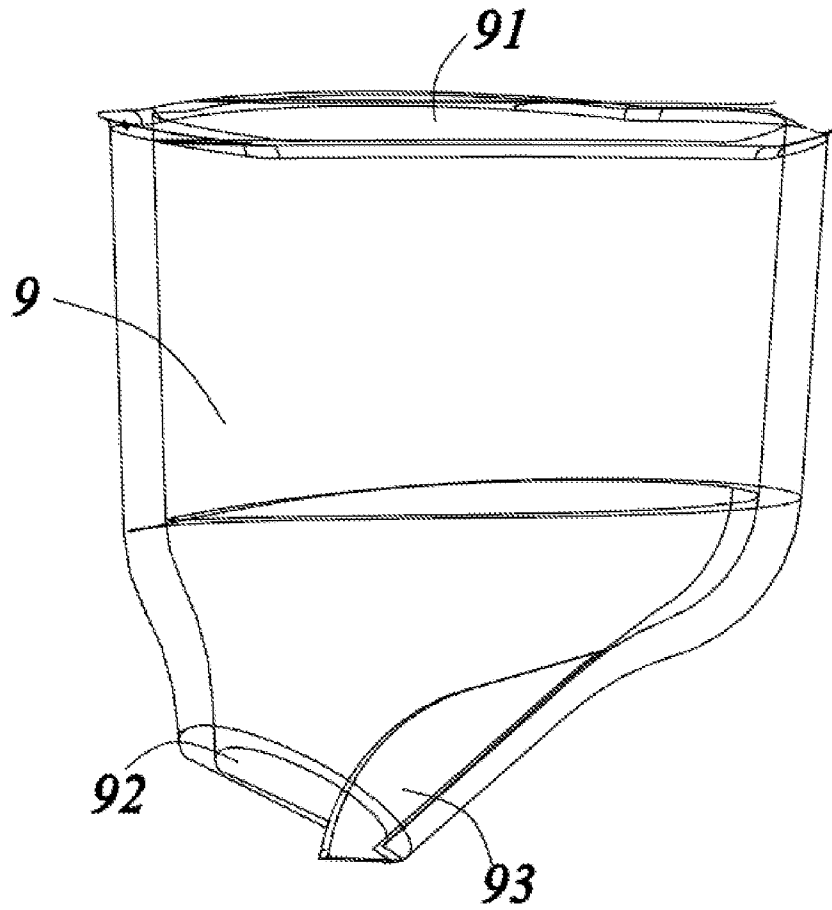


图 7

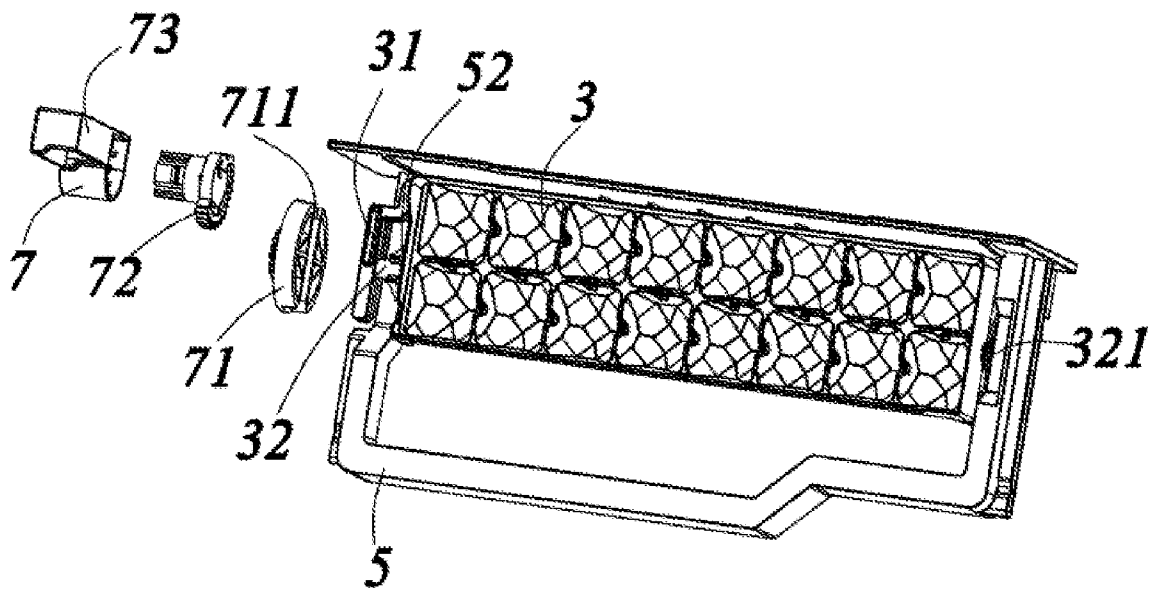


图 8