

带螺旋纽带的片式散热器

技术领域

本发明属于油浸式变压器构件技术领域，具体涉及一种带螺旋纽带的片式散热器。

背景技术

如业界所知，为了确保油浸式变压器得以长期稳定运行，需在油浸式变压器本体的长边方向的两侧借助于法兰连接方式或其它类似连接方式配置片式散热器，片式散热器与油浸式变压器内部的导热油形成循环冷却回路，起到对油浸式变压器内部的铁芯冷却的作用，使油浸式变压器的温升得到控制，保障供配电系统的正常与安全。

在公开的中国专利文献中不乏关于片式散热器的技术信息，如 CN201084519Y（变压器片式散热器）、CN201229827Y（散热片阶梯式散热器）、CN201185117Y（变压器用的片式散热器）、CN201185118Y（变压器的散热器）、CN201185115Y（具有风机座的散热器）、CN201256051Y 及 CN101388275A（采用蒸发冷却技术的变压器换热器）、CN202394651U（变压器片式散热器）、CN201331277Y（变压器用片式散热器）和 CN101930829A（一种油浸式变压器的散热器），等等。

典型的如 CN203642770U 推荐的“片式散热器”，该专利方案的技术要点是将油道的外表面形成不规则的凹凸结构以及控制具有凹凸结构的区域的油道深度，并且著称具有如下技术效果：“因调整了油道的深度，令油道内的油既有足够的空间可以自由散热，还能最大程度地节约空间，使散热能力在自冷状态下提高 10-30%，减少大容量油浸变压器选用片式散热器的组数，降低变压器制造成本，减少散热器占用变压器周围的横向空间（说明书第 0009 段）”。该专利方案使流经油道的油液由层流变为湍流具有积极意义，但是并不能起到破坏油液热边界层的期望效果系该专利之缺憾。如果能使油道内的油液产生二次流而藉以使油液充分混合，那么传热系数得以显著改善。改善传热系数的惯常措施可以在油道内设置螺旋纽带，但是在整个油道内通体设置螺旋纽带会增大油液的流阻，对于改善散热器的散热效果适得其反。因此如何在不增大流阻与有利于产生二次流之间找到合理的平衡点长期以来困扰于业界，下面将要介绍的技术方案便是在这种背景下产生的。

发明内容

本发明的任务在于提供一种既有助于使流经油道内的油液形成二次流而藉以破坏油液热边界层并且显著提高传热系数又有利于避免增大流阻而藉以保障散热效率的带螺旋纽带的片式散热器。

本发明的任务是这样来完成的，一种带螺旋纽带的片式散热器，包括一进油管、一回油管以及一组既彼此纵向并行又相互间隔地配置在进油管与回油管之间的用于将进油

管引入的高温油液散热后回引至回油管的散热片，一组散热片各由前散热板片和后散热板片组成，该前散热板片和后散热板片彼此面对面配合并且在四周边缘部位由散热片边际焊道相互焊接为一体，前、后散热片之间的上部区域构成为一散热片进油腔，下部区域构成为一散热片回油腔，而中部区域构成为散热油道，散热油道的上部与散热片进油腔相通，散热油道的下部与散热片回油腔相通，散热片进油腔与进油管相通，而散热片回油腔与回油管相通，其中，在所述散热油道内设置有螺旋纽带，特征在于所述的螺旋纽带设置在所述散热油道的高度方向的上部或中部，并且该螺旋纽带的长度与所述散热油道的高度之比为 3.5-4.5：100。

在本发明的一个具体的实施例中，所述的螺旋纽带的螺旋角为 180°。

在本发明的另一个具体的实施例中，在所述进油管的一端构成有一用于与油浸式变压器的变压器出油口配接的进油管配接法兰，而进油管的另一端封闭。

在本发明的又一个具体的实施例中，在所述进油管的中部并且朝向上的一侧固定有散热器吊耳。

在本发明的再一个具体的实施例中，在所述进油管朝向上的一侧设置有一放气螺塞。

在本发明的还有一个具体的实施例中，在所述回油管的一端构成有一用于与油浸式变压器的变压器进油口配接的回油管配接法兰，而回油管的另一端封闭。

在本发明的更而一个具体的实施例中，在所述回油管朝向下的一侧设置有一放油螺塞。

在本发明的进而一个具体的实施例中，在所述的一组散热片的两侧各设置有散热片连接加强筋条。

在本发明的又更而一个具体的实施例中，所述的前散热板和后散热板为不锈钢板。

在本发明的又进而一个具体的实施例中，所述的螺旋纽带由不锈钢板带制成。

本发明提供的技术方案的技术效果在于，由于将螺旋纽带设置在了散热油道的高度方向的上部或中部并且其长度与散热油道的高度之比为 3.5-4.5：100，因而既可使油液产生二次流，促使油液充分混合，以及破坏油液的热边界层而得以增大传热系数，又能避免增大油液的流阻，确保散热效率；由于散热器的散热效率得以显著改善，因而有利于减小散热器的规格尺寸以及减少散热器在油浸式变压器上的配置组数，十分有利于变压器用户降低成本以及增进对安装空间的适应程度。

附图说明

图 1 为本发明的实施例结构图。

图 2 为图 1 的正视图暨局部剖视图。

图 3 为图 2 所示的螺旋纽带的详细结构图。

图 4 为图 1 至图 3 所示的散热片的横向剖视图。

具体实施方式

实施例 1:

请参见图 1 至图 4, 示出了一进油管 1、一回油管 2 以及一组既彼此纵向并行又相互间隔地配置在进油管 1 与回油管 2 之间的用于将进油管 1 引入的高温油液散热后回引至回油管 2 的散热片 3, 一组散热片 3 各由前散热板片 31 和后散热板片 32 组成, 该前散热板片 31 和后散热板片 32 彼此面对面配合并且在四周边缘部位由散热片边际焊道 33 相互焊接为一体, 前、后散热片 31、32 之间的上部区域构成为一散热片进油腔 34, 下部区域构成为一散热片回油腔 35, 而中部区域构成为散热油道 36, 散热油道 36 的上部与散热片进油腔 34 相通, 散热油道 36 的下部与散热片回油腔 35 相通, 散热片进油腔 34 与进油管 1 相通, 而散热片回油腔 35 与回油管 2 相通, 其中, 在前述散热油道 36 内设置有螺旋纽带 4。

作为本发明提供的技术方案的技术要点: 前述的螺旋纽带 4 通过焊接方式设置在前述散热油道 36 的高度方向的上部, 并且该螺旋纽带 4 的长度与前述散热油道 36 的高度之比为 4:100。由此可知, 螺旋纽带 4 自散热油道 36 的上部的散热油道进油口向下延伸 4cm, 例如当散热片 3 在扣除上部的散热片进油腔 34 的高度以及下部的散热片回油腔 35 的高度后的散热油道 36 的高度为 100cm, 那么螺旋纽带 4 的长度为 4cm, 这一选择结果是本申请人经过了非有限次数的实验得到的, 具体而言, 这一选择结果既满足了使自散热片进油腔 34 引入散热油道 36 以及使散热油道 36 引入散热片回油腔 35 的油液产生二次流并破坏油液热边界层的要求, 又满足了避免增大油液流阻的要求。

在本实施例中, 前述的螺旋纽带 4 的螺旋角为 180° 。

请重点见图 1, 在前述进油管 1 的一端构成有一用于与油浸式变压器的变压器出油口配接的进油管配接法兰 11, 而进油管 1 的另一端封闭并且在进油管 1 的中部并且朝向上的一侧固定有散热器吊耳 12 以及在进油管 1 朝向上的一侧设置有一放气螺塞 13。

在前述回油管 2 的一端构成有一用于与油浸式变压器的变压器进油口配接的回油管配接法兰 21, 而回油管 2 的另一端封闭并且在回油管 2 朝向下的一侧设置有一放油螺塞 (图中未示出)。

优选地, 在前述的一组散热片 3 的两侧各设置有散热片连接加强筋条 37。

在本实施例中, 前述的前散热板 31 和后散热板 32 为不锈钢板, 前述的螺旋纽带 4 由不锈钢板带制成。

出自油浸式变压器的高温油液依次经进油管配接法兰 11、进油管 1、散热片进油腔

34 和散热油道 36 并且途经上部以及下部的螺旋纽带 4 后经散热片回油腔 35 再经回油管 2，进而经回油管配接法兰 21 回引至油浸式变压器。

实施例 2：

仅将螺旋纽带 4 的长度与散热油道 36 的高度之比改为 3.5：100，并且螺旋纽带 4 通过焊接方式设置在散热油道 36 的高度方向的中部，其余均同对实施例 1 的描述。

实施例 3：

仅将螺旋纽带 4 的长度与散热油道 36 的高度之比改为 4.5：100，其余均同对实施例 1 的描述。

综上所述，本发明提供的技术方案弥补了已有技术中的缺憾，顺利地完成了发明任务，如实地兑现了申请人在上面的技术效果栏中载述的技术效果。

权利要求书

1、一种带螺旋纽带的片式散热器，包括一进油管(1)、一回油管(2)以及一组既彼此纵向并行又相互间隔地配置在进油管(1)与回油管(2)之间的用于将进油管(1)引入的高温油液散热后回引至回油管(2)的散热片(3)，一组散热片(3)各由前散热板片(31)和后散热板片(32)组成，该前散热板片(31)和后散热板片(32)彼此面对面配合并且在四周边缘部位由散热片边际焊道(33)相互焊接为一体，前、后散热片(31、32)之间的上部区域构成为一散热片进油腔(34)，下部区域构成为一散热片回油腔(35)，而中部区域构成成为散热油道(36)，散热油道(36)的上部与散热片进油腔(34)相通，散热油道(36)的下部与散热片回油腔(35)相通，散热片进油腔(34)与进油管(1)相通，而散热片回油腔(35)与回油管(2)相通，其中，在所述散热油道(36)内设置有螺旋纽带(4)，其特征在于所述的螺旋纽带(4)设置在所述散热油道(36)的高度方向的上部或中部，并且该螺旋纽带(4)的长度与所述散热油道(36)的高度之比为 3.5-4.5 : 100。

2、根据权利要求 1 所述的带螺旋纽带的片式散热器，其特征在于所述的螺旋纽带(4)的螺旋角为 180°。

3、根据权利要求 1 所述的带螺旋纽带的片式散热器，其特征在于在所述进油管(1)的一端构成有一用于与油浸式变压器的变压器出油口配接的进油管配接法兰(11)，而进油管(1)的另一端封闭。

4、根据权利要求 1 或 3 所述的带螺旋纽带的片式散热器，其特征在于在所述进油管(1)的中部并且朝向上的一侧固定有散热器吊耳(12)。

5、根据权利要求 4 所述的带螺旋纽带的片式散热器，其特征在于在所述进油管(1)朝向上的一侧设置有一放气螺塞(13)。

6、根据权利要求 1 所述的带螺旋纽带的片式散热器，其特征在于在所述回油管(2)的一端构成有一用于与油浸式变压器的变压器进油口配接的回油管配接法兰(21)，而回油管(2)的另一端封闭。

7、根据权利要求 1 或 6 所述的带螺旋纽带的片式散热器，其特征在于在所述回油管(2)朝向下的一侧设置有一放油螺塞。

8、根据权利要求 1 所述的带螺旋纽带的片式散热器，其特征在于在所述的一组散热片(3)的两侧各设置有散热片连接加强筋条(37)。

9、根据权利要求 1 所述的带螺旋纽带的片式散热器，其特征在于所述的前散热板(31)和后散热板(32)为不锈钢板。

10、根据权利要求 1 或 2 所述的带螺旋纽带的片式散热器，其特征在于所述的螺旋纽带(4)由不锈钢板带制成。

摘要

一种带螺旋纽带的片式散热器，包括进油管、回油管及一组散热片，一组散热片各由前、后散热板片组成，前、后散热片之间的上部区域构为散热片进油腔，下部区域构为散热片回油腔，中部区域构为散热油道，散热片进油腔与进油管相通，散热片回油腔与回油管相通，散热油道内设螺旋纽带，特点：螺旋纽带设在散热油道的上部或中部，且该螺旋纽带的长度与散热油道的高度之比为 3.5-4.5：100。可使油液产生二次流，促使油液充分混合，及破坏油液的热边界层而得以增大传热系数，避免增大油液的流阻，确保散热效率；减小散热器的规格尺寸以及减少散热器在油浸式变压器上的配置组数，降低成本及增进对安装空间的适应程度。

附图

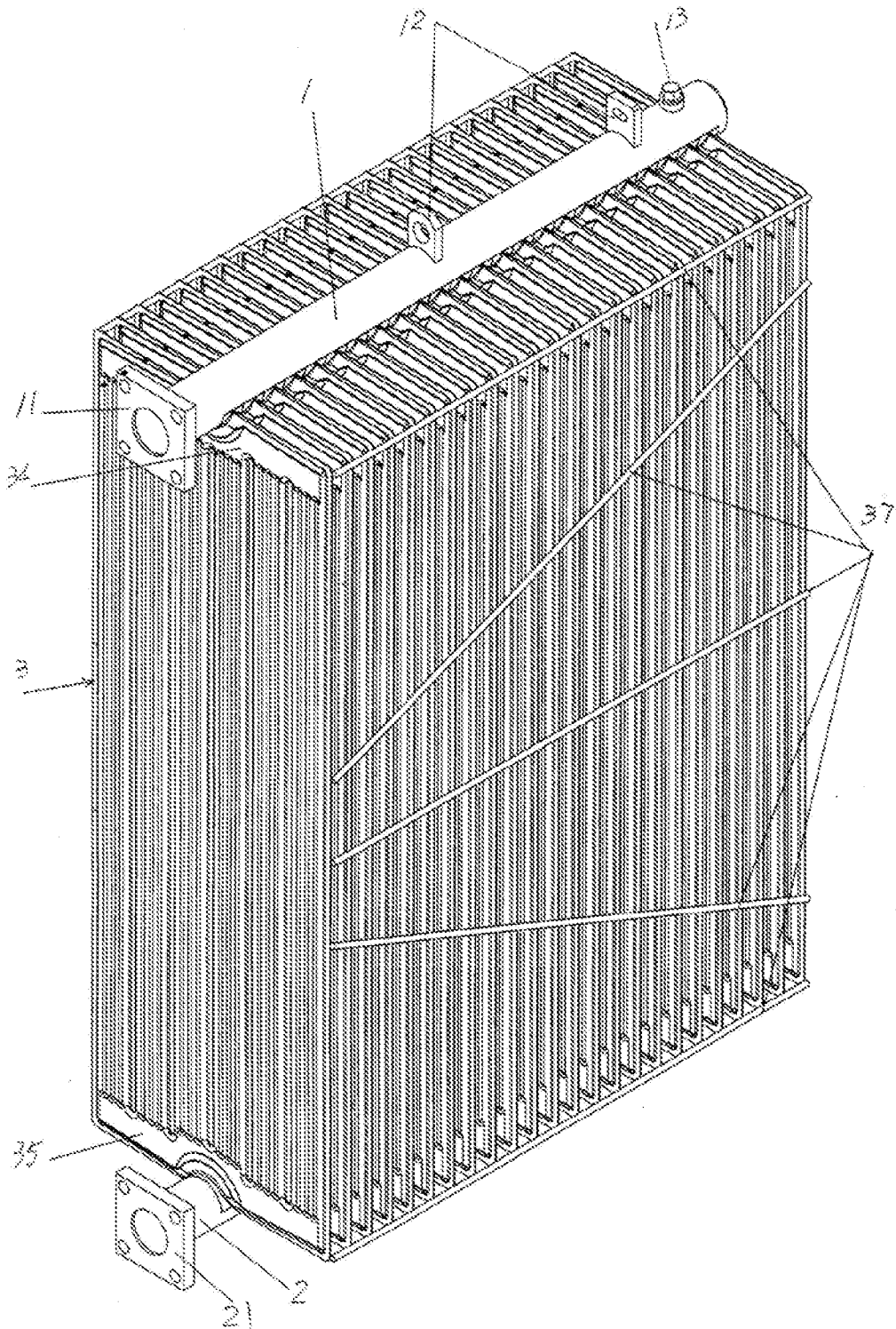


图 1
1/4

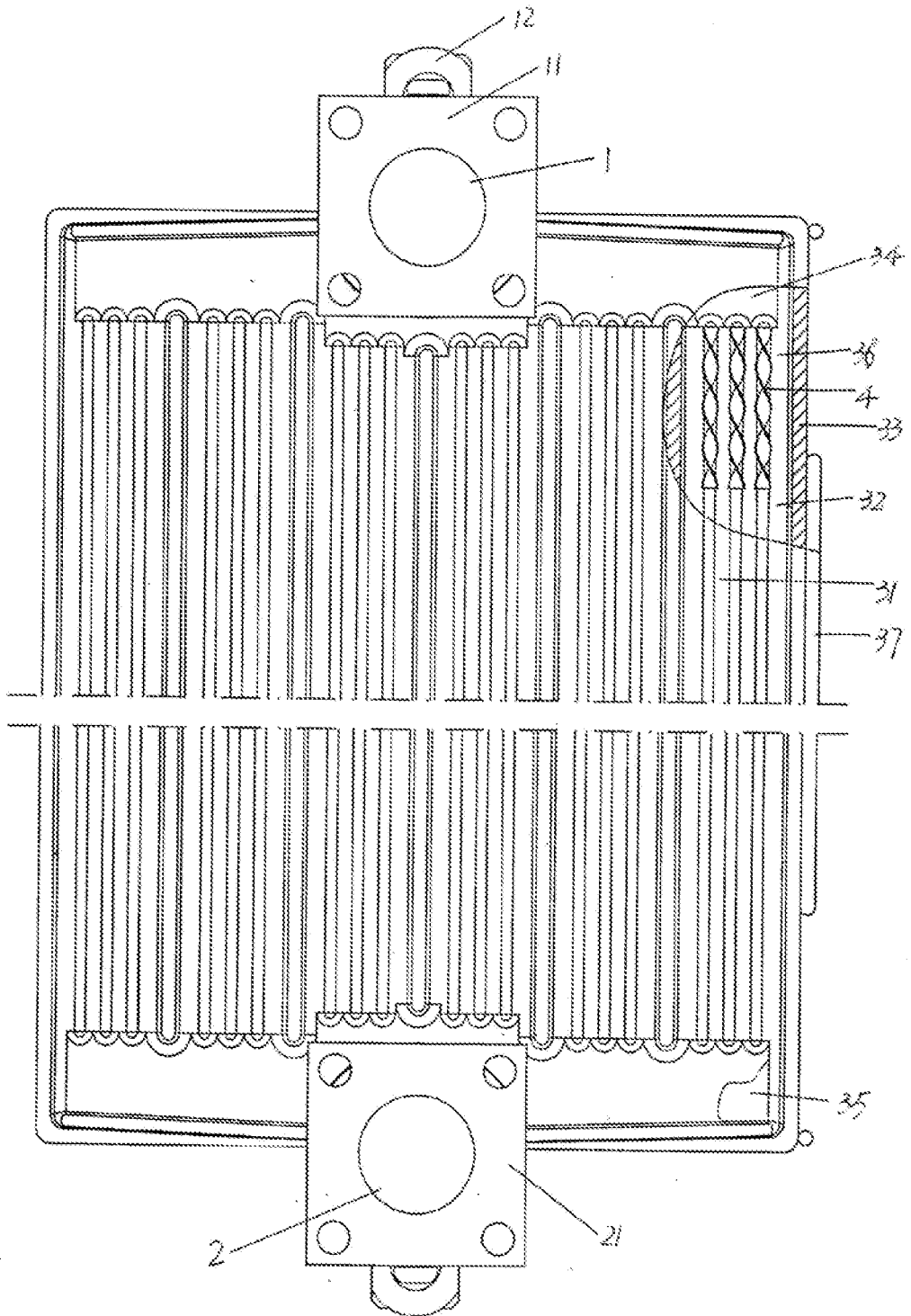


图 2

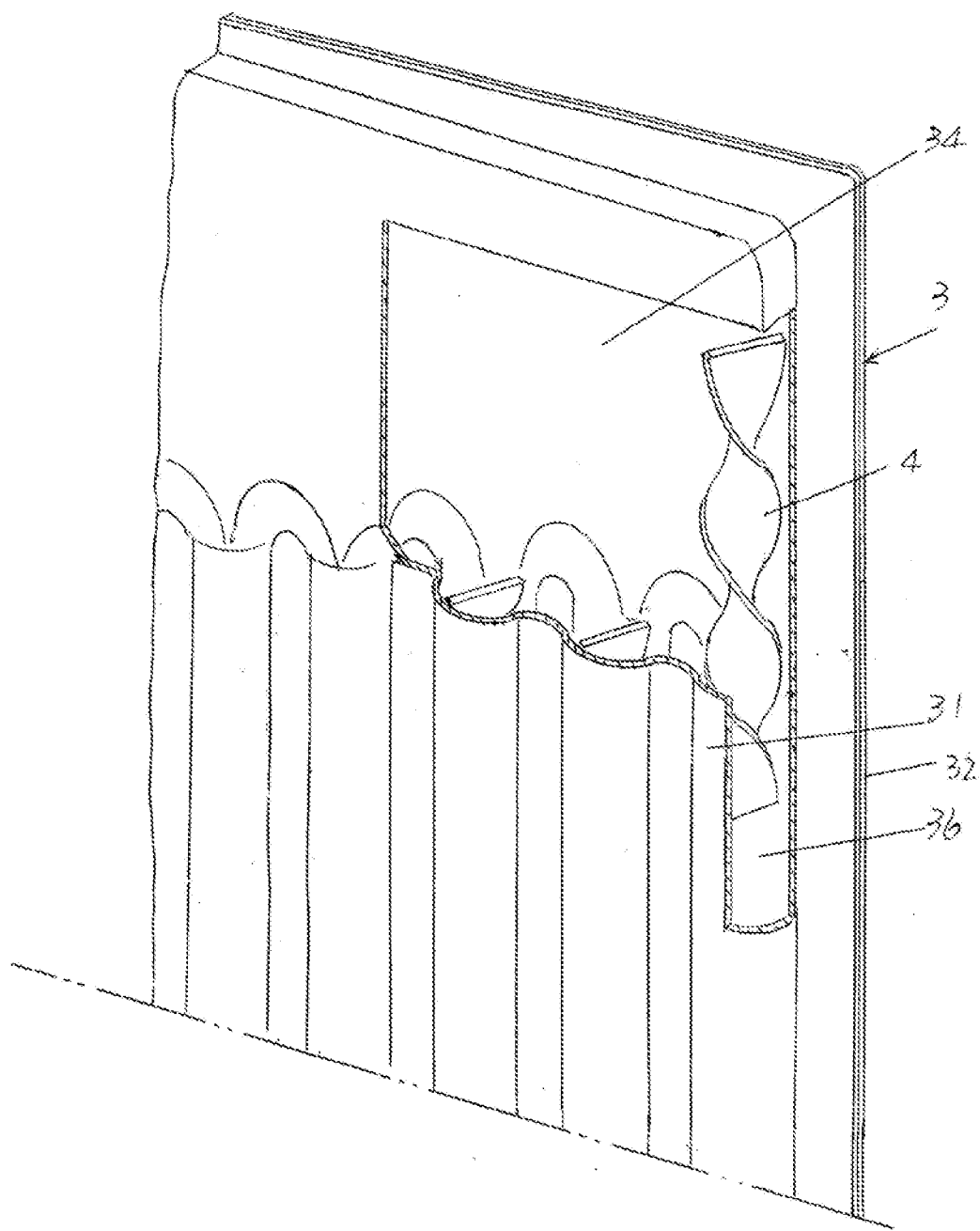


图 3

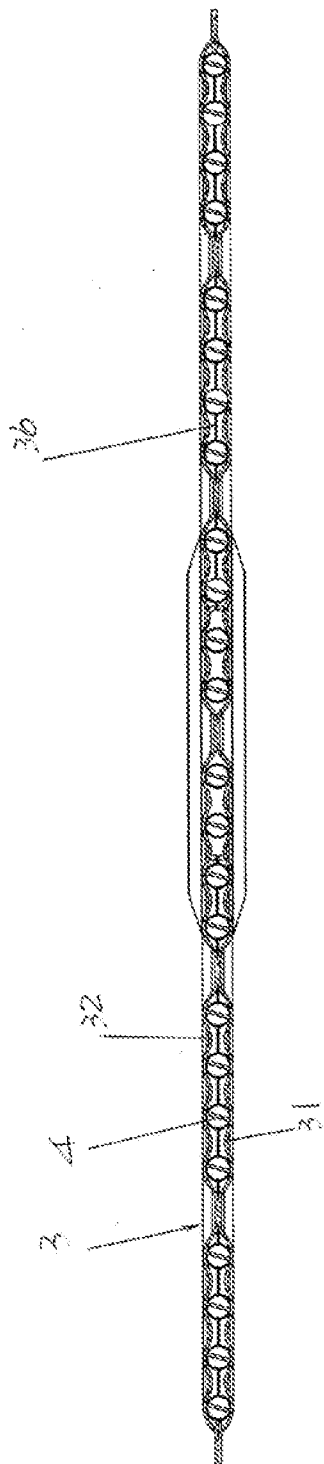


图 4