

# 说明书

## 发明名称：防水雾的电子烟

### 技术领域

[0001] 本发明涉及电子烟技术领域，更具体的说，本发明涉及一种防水雾的电子烟。

### 背景技术

[0002] 可拆装的电子烟，一般包括雾化器和电池组件，雾化器中设有储液腔储存电子烟烟液，还设有雾化装置将电子烟烟液进行加热雾化。

[0003] 现有的一种排出烟雾的通道设于雾化器中心的电子烟，因其雾化器底部设有竖直直通的进气通孔，以及雾化器的正负电极通常没有密封，故吸烟后产生的烟雾容易通过进气通孔和正负电极内的缝隙发生倒流，可倒流至与雾化器连接的电池组件的接口内，致使烟雾中的水雾容易凝结在电池组件接口处，容易造成电极之间的短路以及水滴进入电池组件内腐蚀电路，从而使电子烟发生故障，给用户也会造成不好的使用体验。

### 技术问题

[0004] 本发明的目的是提供一种防水雾的电子烟，该电子烟通过结构的改进，使进气通道避免与雾化腔、吸烟通道竖直相通并增加进气腔，使吸烟后产生的电子烟烟雾不易倒流，即使发生倒流，烟雾中的水雾也会凝结成水滴收集在进气腔中，防止水雾倒流及凝结在电池组件的接口内。

### 问题的解决方案

#### 技术解决方案

[0005] 本发明的技术方案是这样实现的：该防水雾的电子烟，包括可拆卸连接的雾化器和电池组件，所述雾化器包括壳体和雾化装置；

[0006] 所述壳体上端面中心设有吸烟口，壳体下端为敞口端，所述吸烟口向壳体内延伸设有烟雾管，所述壳体壁部之中自敞口端向上设有至少一条进气道，所述壳体的外壁设有第一进气口与进气道上部相通，所述壳体的内壁设有第二进气口与进气道下部相通，所述壳体外壁近敞口端一段缩径形成插接段，所述电池组件一端设有适配所述插接段插入连接的插接口；

- [0007] 所述雾化装置设于壳体敞口端内，所述雾化装置中间设有雾化腔，环绕雾化腔外设有吸液腔，雾化装置底部设有进气腔，所述壳体的内壁与烟雾管的外壁及雾化装置上部围合构成储存烟液的储液腔，所述储液腔与吸液腔连通，所述雾化腔上部与烟雾管连通、下部与进气腔连通，所述进气腔通过第二进气口与进气道连通，所述储液腔、吸液腔与所述烟雾管、雾化腔、进气腔、进气道分隔及密封；
- [0008] 所述雾化腔内设有架空的导液条，导液条中段缠绕设有发热丝，导液条两端伸入吸液腔，吸液腔中的电子烟烟液可由导液条吸收并传导至发热丝处供其加热雾化，然后在所述雾化腔内形成电子烟烟雾；
- [0009] 所述雾化装置底部设有与进气腔隔离的第一正负电极，所述插接段插接于所述电池组件插接口内时，所述第一正负电极分别与所述电池组件插接口内的第二正负电极互相抵接进行电连接。
- [0010] 优选地，所述雾化装置还包括雾化座、节流片、密封套、连接套管和电极座；所述雾化座外壁适配套接于所述壳体的下部内壁，所述雾化座的中心为一圆筒，圆筒底部设有第四进气口，圆筒外周设有环槽，圆筒壁部上端面向下对称设有一对架设所述导液条的凹口；所述节流片盖设于所述雾化座上端面，节流片设有中心孔，中心孔周围设有节流孔，所述中心孔与所述圆筒的内部相通，所述节流孔与所述雾化座的环槽相通；所述密封套紧贴套设于所述烟雾管的底端外壁和端面，密封套下端面与所述圆筒的壁部上端面抵接；所述连接套管上部内壁紧贴套设于所述密封套的外壁，连接套管下部外壁紧贴套设于所述节流片的中心孔内壁，连接套管下部内壁紧贴套设于所述圆筒的外壁，连接套管的管壁对应导液条的安放位置设有倒U字形缺口以便导液条横穿；所述电极座设有与所述壳体敞口端端面相同形状的底板，所述底板上贯穿设有所述第一正负电极，底板四周设有一圈与底板垂直的竖壁，所述竖壁抵接于所述雾化座底部；所述雾化座底部设有两个凸柱，所述凸柱的下端面与电极座的底板密封抵接，所述凸柱中间设有可容纳所述第一正负电极的容腔；所述密封套底部与圆筒内壁、圆筒底部围合构成所述雾化腔，所述节流片与所述雾化座的环槽围合构成所述吸液腔，所述电极座底板及竖壁与所述雾化座底部围合构成所述进气腔，所

述雾化座外壁下部正对第二进气口的位置向内凹进设有第三进气口，第三进气口与所述进气腔连通。

[0011] 优选地，所述圆筒的凹口呈U字形，凹口底部向环槽内延伸设有安放导液条的台架，所述雾化座外周端面上设有定位缺口；所述节流片沿中心孔孔壁对应所述台架的位置垂直向下延伸设有封堵所述圆筒凹口的封口板，所述封口板底端面对应导液条的安放位置向上设有上凹口以便导液条横穿，所述节流片对应所述雾化座定位缺口的位置向下设有适配定位缺口的定位凸台，所述定位凸台的内侧沿中心孔孔壁向下设有插入雾化座环槽内的侧板。

[0012] 优选地，所述雾化座底部与所述电极座竖壁的上端面连接处设有一环形连接面，环形连接面内侧向下形成凸起的平台，所述平台台面向所述环形连接面设有过渡斜面，所述电极座的竖壁上端面内侧部分压紧在所述过渡斜面上，所述平台上靠近过渡斜面内侧还设有一圈环形细槽，所述环形细槽与环形连接面之间构成一圈梯形凸环。

[0013] 优选地，所述雾化座由软性耐高温材料制成且其外壁设有多个雾化座凸环以增加密封性能，所述密封套由软性耐高温材料制成且其内壁与外壁设有多个密封凸环以增加密封性能。

[0014] 优选地，所述雾化座底部还设有注液孔，所述电极座底板上对应所述注液孔的位置设有柱塞，所述柱塞可插入并堵塞所述注液孔。

[0015] 优选地，所述电极座竖壁外侧设有第一凸扣，所述插接段内壁设有第一卡槽与所述第一凸扣对应扣接。

[0016] 优选地，所述插接段外壁设有第二凸扣，所述电池组件的插接口内壁设有第二卡槽与所述第二凸扣对应扣接。

[0017] 优选地，所述第一进气口设于插接段侧壁，所述电池组件插接口外壁对应第一进气口的位置设有外部进气口。

[0018] 优选地，所述壳体自上而下的横截面为逐渐变大的椭圆形，所述电池组件的横截面为椭圆形。

发明的有益效果

有益效果

[0019] 该防水雾的电子烟，因其雾化器底部设有进气腔、雾化器壳体壁部设有进气道、以及雾化座底部设有凸柱与容腔包裹密封第一正负电极，故当用户吸烟产生的烟雾倒流时，倒流的烟雾可以在进气腔内得到缓冲，烟雾中的水雾凝结并收集于进气腔内，未被雾化的渗漏烟液也可以收集在进气腔内，防止水雾和液滴通过进气道和第一正负电极的缝隙流入电池组件的插接口中，避免造成电极之间的短路以及水雾进入电池组件内腐蚀电路，从而防止电子烟发生故障，也避免了用户拆开雾化器和电池组件时，电池组件的插接口内藏有的水滴漏出而给用户带来不好的使用体验；另外，本发明雾化座圆筒凹口、台架与节流片封口板的紧密配置，避免了导液条与凹口之间的缝隙，减少了烟液的渗漏；本发明进气腔和进气道的结构，使得用户吸烟时在雾化腔内可产生较强的吸力吸引较多烟液传导到发热丝处加热雾化，从而产生较大的烟雾量，给用户很好的吸烟体验。

## 对附图的简要说明

### 附图说明

- [0020] 图1为本发明实施例电子烟的结构分解图；
- [0021] 图2为本发明实施例电池组件的剖视图；
- [0022] 图3为本发明实施例壳体的正面剖视图；
- [0023] 图4为本发明实施例壳体的侧面剖视图；
- [0024] 图5为本发明实施例雾化器的正面剖视图；
- [0025] 图6为本发明实施例雾化器的侧面剖视图；
- [0026] 图7为本发明实施例雾化器的立体局部剖视图；
- [0027] 图8为本发明实施例雾化装置的立体结构图；
- [0028] 图9为本发明实施例雾化装置的结构分解图；
- [0029] 图10为本发明实施例雾化座的俯视图；
- [0030] 图11为本发明实施例雾化座的仰视图；
- [0031] 图12为本发明实施例雾化座的立体结构图；
- [0032] 图13为本发明实施例雾化座底部朝上的立体结构图；
- [0033] 图14为本发明实施例雾化座底部与电极座竖壁结合处的细节示意图；

- [0034] 图15为本发明实施例节流片的仰视图；
- [0035] 图16为本发明实施例节流片的俯视图；
- [0036] 图17为本发明实施例节流片的立体结构图；
- [0037] 图18为本发明实施例节流片底部朝上的立体结构图；
- [0038] 图19为本发明实施例密封套的立体视图；
- [0039] 图20为本发明实施例密封套的剖视图；
- [0040] 图21为本发明实施例连接套管的立体视图；
- [0041] 图22为本发明实施例电极座的俯视图；
- [0042] 图23为本发明实施例电极座的剖视图；
- [0043] 图24为本发明实施例电极座的立体结构图。
- [0044] 其中，主要组件符号说明：
- [0045] A、雾化器；B、电池组件；1、壳体；10、吸烟口；11、敞口端；12、烟雾管；13、进气道；14、第一进气口；15、第二进气口；16、插接段；160、第一卡槽；161、第二凸扣；17、储液腔；18、内管；2、雾化装置；21、雾化腔；211、导液条；212、发热丝；22、吸液腔；23、进气腔；24、雾化座；240、注液孔；241、圆筒；2410、凹口；242、第四进气口；243、环槽；2430、台架；244、雾化座上端面；245、雾化座底部；2451、环形接触面；2452、过渡斜面；2453、平台；2454、环形细槽；2455、梯形凸环；246、凸柱；2460、容腔；247、第三进气口；248、定位缺口；249、雾化座凸环；25、节流片；251、中心孔；252、节流孔；253、封口板；2530、上凹口；254、定位凸台；255、侧板；26、密封套；260、密封套凸环；261、底孔；27、连接套管；270、倒U字形缺口；28、电极座；280、底板；281、第一正负电极；282、竖壁；283、柱塞；30、插接口；301、第二正负电极；302、第二卡槽；303、外部进气口；304、电池。

## 实施该发明的最佳实施例

### 本发明的最佳实施方式

- [0046] 为了使本发明的目的、技术方案及优点更加清楚明白，以下结合附图及实施例，对本发明进行进一步详细说明。

[0047] 本发明防水雾的电子烟，为便于行文描述，如图1所示将该防水雾的电子烟的吸烟口10朝上竖直放置，本文所述有关各部件的“上、下、上部、下部、上端、下端、上面、下面、向上、向下”等描述，均是指在该防水雾的电子烟吸烟口10朝上竖直放置时的上下位置关系。

[0048] 如图1所示，本发明防水雾的电子烟，包括可拆卸连接的雾化器A和电池组件B，雾化器A包括壳体1和雾化装置2，雾化装置2设于壳体1内，壳体1的上端面中心设有吸烟口10，壳体1的上部成为吸嘴，用户吸烟时将吸烟口10含在嘴里吮吸即可吸出电子烟烟雾。

[0049] 如图3、图4所示，壳体1下端为敞口端11，壳体1的吸烟口10向壳体1内延伸设有烟雾管12，本实施例中，烟雾管12内靠近吸烟口10处还设有一小段内管18，该内管18外壁与烟雾管12内壁之间形成一圈收集槽（图中未标示）用于收集凝结在烟雾管12内壁的小液滴或水滴。壳体1壁部之中自敞口端11向上设有至少一条进气道13，壳体1的外壁设有第一进气口14与进气道13上部相通，壳体内壁设有第二进气口15与进气道13下部相通，壳体1外壁近敞口端一段缩径形成插接段16。

[0050] 如图1、2所示，电池组件B内装有可提供电源的电池304，电池组件B的一端设有可适配插接段16并供其插入连接的插接口30。

[0051] 如图3-图7所示，雾化装置2设于壳体1内敞口端11内，雾化装置2中间设有雾化腔21，环绕雾化腔21外设有吸液腔22，雾化装置底部设有进气腔23，壳体1的内壁与烟雾管12的外壁及雾化装置上部围合构成储存烟液的储液腔17，储液腔17与吸液腔22连通，雾化腔21上部与烟雾管12连通、下部与进气腔23连通，进气腔23通过第二进气口15与进气道13连通，储液腔17、吸液腔22与烟雾管12、雾化腔21、进气腔23、进气道13分隔及密封；雾化腔内设有架空的导液条211，导液条中段缠绕设有发热丝212，导液条211两端伸入吸液腔22，当电子烟工作时，吸液腔22中的电子烟烟液可由导液条211吸收并传导至发热丝212处供其加热雾化，然后在雾化腔21内形成电子烟烟雾。

[0052] 如图1、图2、图5所示，雾化装置B的底部设有与进气腔23隔离的第一正负电极281，插接段16插接于电池组件插接口30内时，第一正负电极281分别与电池组

件插接口30内的第二正负电极301抵接进行电连接，这样雾化组件B内的电池304即可通过第二正负电极301、第一正负电极281向雾化器A内的发热丝212供电。

[0053] 如图7、图8、图9所示，雾化装置B还包括雾化座24、节流片25、密封套26、连接套管27和电极座28；雾化座24的外壁适配套接于壳体1的下部内壁。

[0054] 如图10-图13所示，本发明的实施例中，雾化座24的中心为一圆筒241，圆筒241底部设有第四进气口242，圆筒241外周设有环槽243，圆筒241的壁部上端面向下对称设有一对架设导液条211的凹口2410。圆筒241的凹口2410呈U字形，U字形底部易于完全容纳放置导液条211而不会有大的缝隙，避免烟液从缝隙漏出。凹口2410底部向环槽243内延伸设有安放导液条211的台架2430，台架2430同样有U字形的底部一样的凹口，这样安放导液条211的凹口横向长度增加，与导液条接触面积也增加，进一步避免了烟液从导液条211与凹口2410之间的缝隙漏出。雾化座24外周端面上设有定位缺口248。雾化座底部245设有两个凸柱246，凸柱246下端面与下述电极座的底板280抵接，凸柱246中间设有可容纳下述第一正负电极281的容腔2460，雾化座24的外壁下部正对第二进气口15的位置向内凹进设有第三进气口247。雾化座24由软性材料如硅胶制成且其外壁设有多个雾化座凸环249以便增加密封性能。

[0055] 如图8、图15-图18所示，节流片25盖设于雾化座24上端面244，节流片25设有中心孔251，中心孔251周围设有节流孔252，中心孔251与雾化座的圆筒241相通，节流孔252与雾化座的环槽243相通。节流片25沿中心孔251孔壁对应台架2430的位置垂直向下延伸设有封堵圆筒凹口2410处的封口板253，封口板253底端面对应导液条211的安放位置向上设有上凹口2530，封口板253与台架2430上下对接，这样上凹口2530与台架2430的凹口形成一个密闭圆孔仅让导液条211横穿。节流片25对应雾化座定位缺口248的位置向下设有适配定位缺口248的定位凸台254，定位凸台254与定位缺口248相互嵌合以便给节流片25进行安装定位及防止节流片25平面移位。定位凸台254的内侧沿中心孔251孔壁向下设有插入雾化座环槽243内的侧板255，由于雾化座24由软性耐高温材料如硅胶制成，雾化座24外壁容易向内倾斜，侧板255可起到支撑雾化座24外壁的作用。

[0056] 如图5-图9、图19-图20所示，密封套26紧贴套设于烟雾管12的底端外壁和端面

，密封套26底部设有底孔261以便连通烟雾管12与雾化腔21，密封套26下端面与圆筒241的壁部上端面抵接，密封套26具有密封储液腔17与烟雾管12、雾化腔21的作用。本发明实施例中，密封套26由软性耐高温材料如硅胶制成，且其内壁与外壁设有多个密封套凸环260以便增加密封性能。

[0057] 如图5-图9、图21所示，连接套管27上部内壁紧贴套设于密封套26的外壁，连接套管27下部外壁紧贴套设于节流片25的中心孔251内壁，连接套管27下部内壁紧贴套设于雾化座圆筒241外壁，连接套管27的管壁对应导液条211的安放位置设有倒U字形缺口270以便导液条211横穿。连接套管27内壁将密封套26与雾化座圆筒241上下套接在一起，下部外壁套接在节流片25的中心孔251、侧板255内，由于雾化座24与密封套26软性材料制成容易软化移位，故连接套管可以起到连接与支撑的作用。本发明的实施例中，连接套管27由金属材料制成，金属材料导热散热性能好，可以在电子烟工作时将雾化座圆筒241、密封套26集聚的高温热量传导散发到外部如储液腔烟液、节流片等，防止高温集聚烧损雾化座圆筒241、密封套26，即具有导热散热作用。

[0058] 如图22-24所示，电极座28设有与壳体1敞口端11端面相同形状的底板280，底板280上贯穿设有第一正负电极281，底板280四周设有一圈与底板280垂直的竖壁282，竖壁282的上端面抵接于雾化座底部245。

[0059] 如图5-图7所示，密封套26底部、连接套管27内壁与雾化座的圆筒241围合成雾化腔21，节流片25与雾化座24的环槽243围合构成吸液腔22，电极座底板280及竖壁282与雾化座底部245围合构成进气腔23。

[0060] 如图1、图2、5-图7所示，本发明实施例电子烟的工作原理是：当用户自吸烟口10吸气时，雾化腔21内产生负压，储液腔17中的烟液流向吸液腔22，导液条211两端自吸液腔22内吸收传导电子烟烟液并传导至发热丝212处，发热丝此时接通电池电源进行加热，烟液即可雾化并在雾化腔21中产生电子烟烟雾，此时因雾化腔21中产生负压，也会使得外界空气自外部进气口303并经第一进气口14、进气道13、第二进气口15、第三进气口247、进气腔23、第四进气口242进入雾化腔21，进入的空气将电子烟烟雾带出，经烟雾管12流出至吸烟口10，用户因此得以吸出电子烟烟雾。上述空气、烟雾的流动方向，如图中箭头方向所示。



当用户停止吸烟的那一时刻，雾化腔21中残余的烟雾就容易经第四进气口242倒流至进气腔23，进气腔23有足够的空间使烟雾中的液滴或水雾可以凝结在进气腔23的内壁上，这样的结构不会使液滴或水雾倒流至插接口30内，防止了水雾对电池组件B插接口30内第二正负电极和内部电路的损害。

[0061] 如图11、图13、图14所示，雾化座底部245与电极座竖壁282的上端面连接处设有一圈环形连接面2451，环形连接面2451的内侧向下形成凸起的平台2453，平台2453的台面向环形连接面2451设有过渡斜面2452，设有平台2453和过渡斜面2452以便限制电极座的竖壁282平面移位造成连接有缝隙，同时电极座的竖壁282上端面部分压紧在过渡斜面2452上，电极座的竖壁282的端面可以与过渡斜面2452具有更好的压紧接触，使密封性能更好。平台2453上靠近过渡斜面2452的内侧还设有一圈环形细槽2454，环形细槽2454与环形连接面2451之间构成一圈梯形凸环2455，设有环形细槽2454构成梯形凸环2455，使得过渡斜面2452具有更好的弹性效果，进一步增加密封性能，防止进气腔漏出水雾到电池组件B的插接口30内。

[0062] 如图11、图13、图22-24所示，雾化座24底部还设有注液孔240，电极座底板280上对应注液孔240的位置设有柱塞283，柱塞283用于插入并堵塞注液孔240。注液孔240与柱塞283的设计，便于雾化器A在完成其他装置的装配后，在最后装配电极座28之前将电子烟烟液注入储液腔17，方便装配及提高生产效率，也可避免烟液在生产中发生漏液。

[0063] 如图3、图4、图7、图24所示，电极座竖壁282外侧设有第一凸扣2821，插接段16内壁设有第一卡槽160与第一凸扣2821对应扣接。电极座28通过此种卡扣连接可以方便地安装固定在壳体1内。

[0064] 如图1、图2、图7所示，插接段16的外壁设有第二凸扣161，电池组件B的插接口30内壁设有第二卡槽302与第二凸扣161对应扣接。插接段16与插接口30通过此种插接和卡扣连接，既可牢固地将雾化器A与电池组件B连接在一起，又可以简单方便地进行拆装使用。

[0065] 如图1、图2所示，第一进气口14设于插接段16侧壁，电池组件B的插接口30外壁对应第一进气口14的位置设有外部进气口303。

[0066] 如图1-图7所示，壳体1自上而下的横截面为逐渐变大的椭圆形，上小下大的壳体结构便于电子烟用户将吸烟口10含在嘴中，椭圆形的结构可以使壳体1的内部空间增大以便储存较多的烟液和装配雾化装置2，同时外形看起来又不会显得太大。为配合雾化器壳体外形及整体一致性，电池组件B的横截面也为椭圆形。

#### 工业实用性

[0067] 以上所描述的仅为本发明的较佳实施例，上述具体实施例不是对本发明的限制。在本发明的技术思想范畴内，可以出现各种变形及修改，凡本领域的普通技术人员根据以上描述所做的润饰、修改或等同替换，均属于本发明所保护的范畴。

## 权利要求书

[权利要求 1] 一种防水雾的电子烟，其特征在于：包括可拆卸连接的雾化器和电池组件，所述雾化器包括壳体和雾化装置；

所述壳体上端面中心设有吸烟口，壳体下端为敞口端，所述吸烟口向壳体内延伸设有烟雾管，所述壳体壁部之中自敞口端向上设有至少一条进气道，所述壳体的外壁设有第一进气口与进气道上部相通，所述壳体的内壁设有第二进气口与进气道下部相通，所述壳体外壁近敞口端一段缩径形成插接段，所述电池组件一端设有适配所述插接段插入连接的插接口；

所述雾化装置设于壳体敞口端内，所述雾化装置中间设有雾化腔，环绕雾化腔外设有吸液腔，雾化装置底部设有进气腔，所述壳体的内壁与烟雾管的外壁及雾化装置上部围合构成储存烟液的储液腔，所述储液腔与吸液腔连通，所述雾化腔上部与烟雾管连通、下部与进气腔连通，所述进气腔通过第二进气口与进气道连通，所述储液腔、吸液腔与所述烟雾管、雾化腔、进气腔、进气道分隔及密封；

所述雾化腔内设有架空的导液条，导液条中段缠绕设有发热丝，导液条两端伸入吸液腔，吸液腔中的电子烟烟液可由导液条吸收并传导至发热丝处供其加热雾化，然后在所述雾化腔内形成电子烟烟雾；

所述雾化装置底部设有与进气腔隔离的第一正负电极，所述插接段插接于所述电池组件插接口内时，所述第一正负电极分别与所述电池组件插接口内的第二正负电极互相抵接进行电连接。

[权利要求 2] 根据权利要求1所述的防水雾的电子烟，其特征在于：所述雾化装置还包括雾化座、节流片、密封套、连接套管和电极座；所述雾化座外壁适配套接于所述壳体的下部内壁，所述雾化座的中心为一圆筒，圆筒底部设有第四进气口，圆筒外周设有环槽，圆筒壁部上端面向下对称设有一对架设所述导液条的凹口；所述节流片盖设于所述雾化座上端面，节流片设有中心孔，中心孔周围设有节流孔，所述中心孔与所述圆筒的内部相通，所述节流孔与所述雾化座的环槽相通；所述密封

套紧贴套设于所述烟雾管的底端外壁和端面，密封套下端面与所述圆筒的壁部上端面抵接；所述连接套管上部内壁紧贴套设于所述密封套的外壁，连接套管下部外壁紧贴套设于所述节流片的中心孔内壁，连接套管下部内壁紧贴套设于所述圆筒的外壁，连接套管的管壁对应导液条的安放位置设有倒U字形缺口以便导液条横穿；所述电极座设有与所述壳体敞口端端面相同形状的底板，所述底板上贯穿设有所述第一正负电极，底板四周设有一圈与底板垂直的竖壁，所述竖壁抵接于所述雾化座底部；所述雾化座底部设有两个凸柱，所述凸柱的下端面与电极座的底板密封抵接，所述凸柱中间设有可容纳所述第一正负电极的容腔；所述密封套底部与圆筒内壁、圆筒底部围合构成所述雾化腔，所述节流片与所述雾化座的环槽围合构成所述吸液腔，所述电极座底板及竖壁与所述雾化座底部围合构成所述进气腔，所述雾化座外壁下部正对第二进气口的位置向内凹进设有第三进气口，第三进气口与所述进气腔连通。

[权利要求 3] 根据权利要求2所述的防水雾的电子烟，其特征在于：所述圆筒的凹口呈U字形，凹口底部向环槽内延伸设有安放导液条的台架，所述雾化座外周端面上设有定位缺口；所述节流片沿中心孔孔壁对应所述台架的位置垂直向下延伸设有封堵所述圆筒凹口的封口板，所述封口板底端面对应导液条的安放位置向上设有上凹口以便导液条横穿，所述节流片对应所述雾化座定位缺口的位置向下设有适配定位缺口的定位凸台，所述定位凸台的内侧沿中心孔孔壁向下设有插入雾化座环槽内的侧板。

[权利要求 4] 根据权利要求2所述的防水雾的电子烟，其特征在于：所述雾化座底部与所述电极座竖壁的上端面连接处设有一环形连接面，环形连接面内侧向下形成凸起的平台，所述平台台面向所述环形连接面设有过渡斜面，所述电极座的竖壁上端面内侧部分压紧在所述过渡斜面上，所述平台上靠近过渡斜面内侧还设有一圈环形细槽，所述环形细槽与环形连接面之间构成一圈梯形凸环。

- [权利要求 5] 根据权利要求2所述的防水雾的电子烟，其特征在于：所述雾化座由软性耐高温材料制成且其外壁设有多个雾化座凸环以便增加密封性能，所述密封套由软性耐高温材料制成且其内壁与外壁设有多个密封凸环以便增加密封性能。
- [权利要求 6] 根据权利要求2所述的防水雾的电子烟，其特征在于：所述雾化座底部还设有注液孔，所述电极座底板上对应所述注液孔的位置设有柱塞，所述柱塞可插入并堵塞所述注液孔。
- [权利要求 7] 根据权利要求1所述的防水雾的电子烟，其特征在于：所述电极座竖壁外侧设有第一凸扣，所述插接段内壁设有第一卡槽与所述第一凸扣对应扣接。
- [权利要求 8] 根据权利要求1所述的防水雾的电子烟，其特征在于：所述插接段外壁设有第二凸扣，所述电池组件的插接口内壁设有第二卡槽与所述第二凸扣对应扣接。
- [权利要求 9] 根据权利要求1所述的防水雾的电子烟，其特征在于：所述第一进气口设于插接段侧壁，所述电池组件插接口外壁对应第一进气口的位置设有外部进气口。
- [权利要求 10] 根据权利要求1-9任一所述的防水雾的电子烟，其特征在于：所述壳体自上而下的横截面为逐渐变大的椭圆形，所述电池组件的横截面为椭圆形。

## 摘要

本发明公开一种防水雾的电子烟，包括可拆卸连接的雾化器和电池组件，雾化器包括壳体和雾化装置，雾化器内设有储液腔和吸液腔，壳体内设有烟雾管和进气道，雾化装置内设有进气腔与进气道连通；雾化腔内设有架空的导液条，导液条中段缠绕设有发热丝，导液条两端伸入吸液腔吸收并传导烟液至发热丝处加热雾化；雾化装置底部设有与进气腔隔离的第一正负电极，分别与电池组件插接口内的第二正负电极互相抵接进行电连接。其有益效果是：烟雾倒流时，烟雾中的水雾可以凝结并收集于进气腔内，防止水雾通过进气道和第一正负电极的缝隙流入电池组件的插接口中，避免造成电极之间的短路以及水雾进入电池组件内腐蚀电路，从而防止电子烟发生故障。

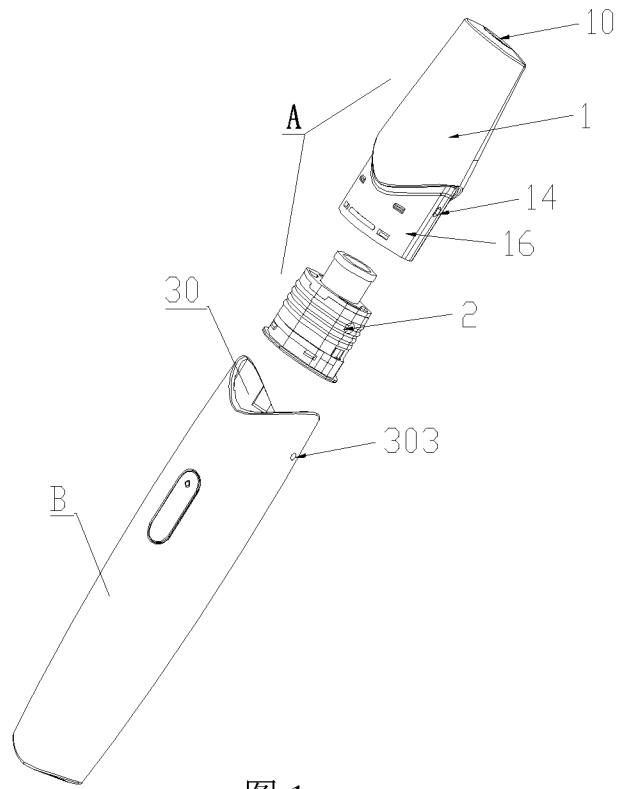


图 1

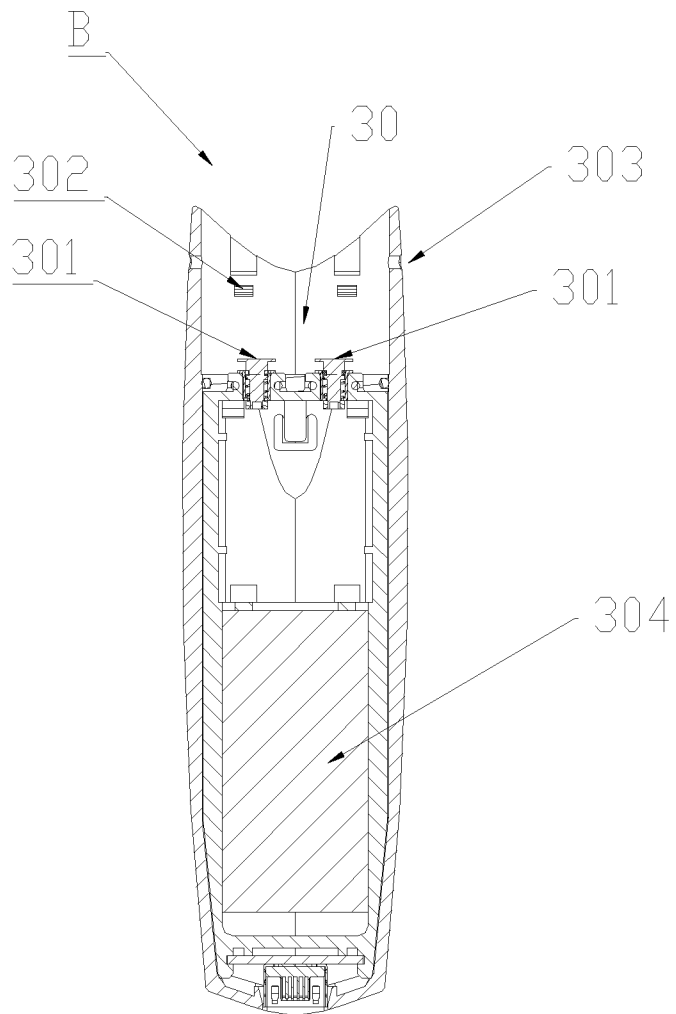


图 2

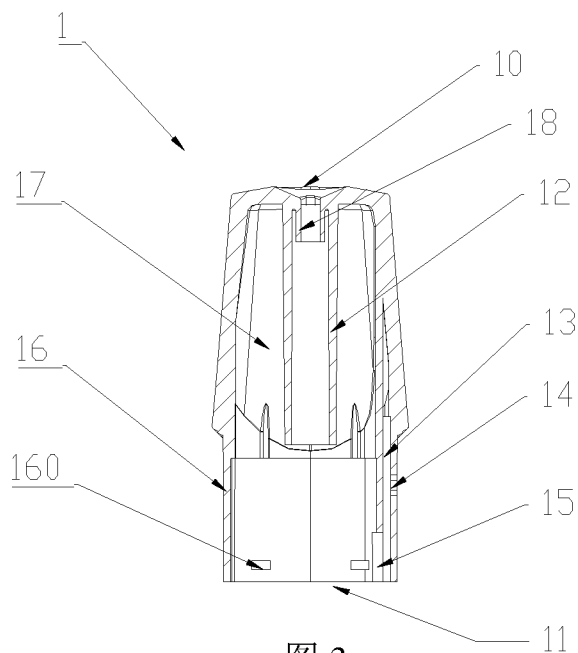


图 3

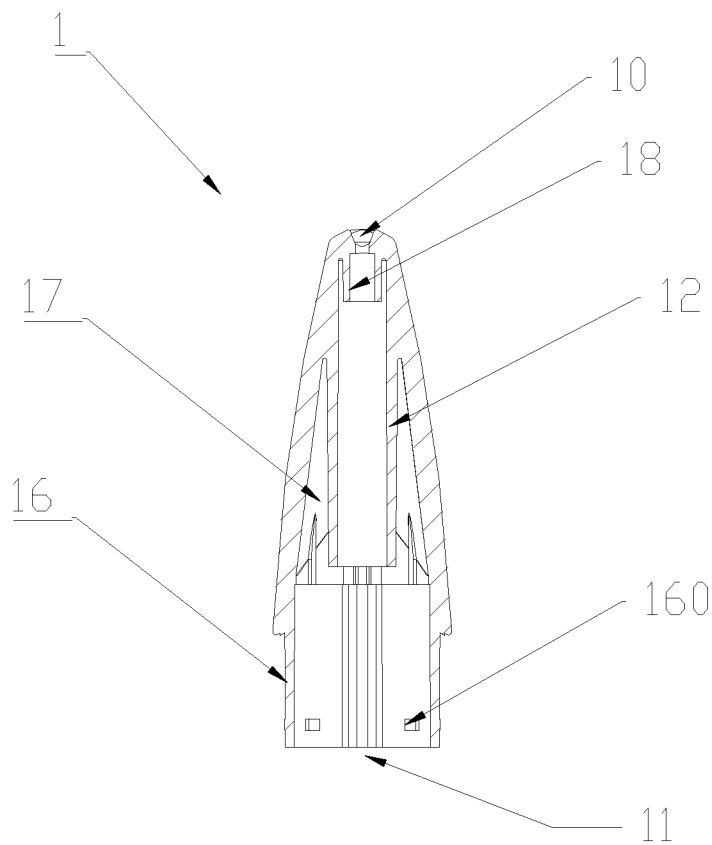


图 4



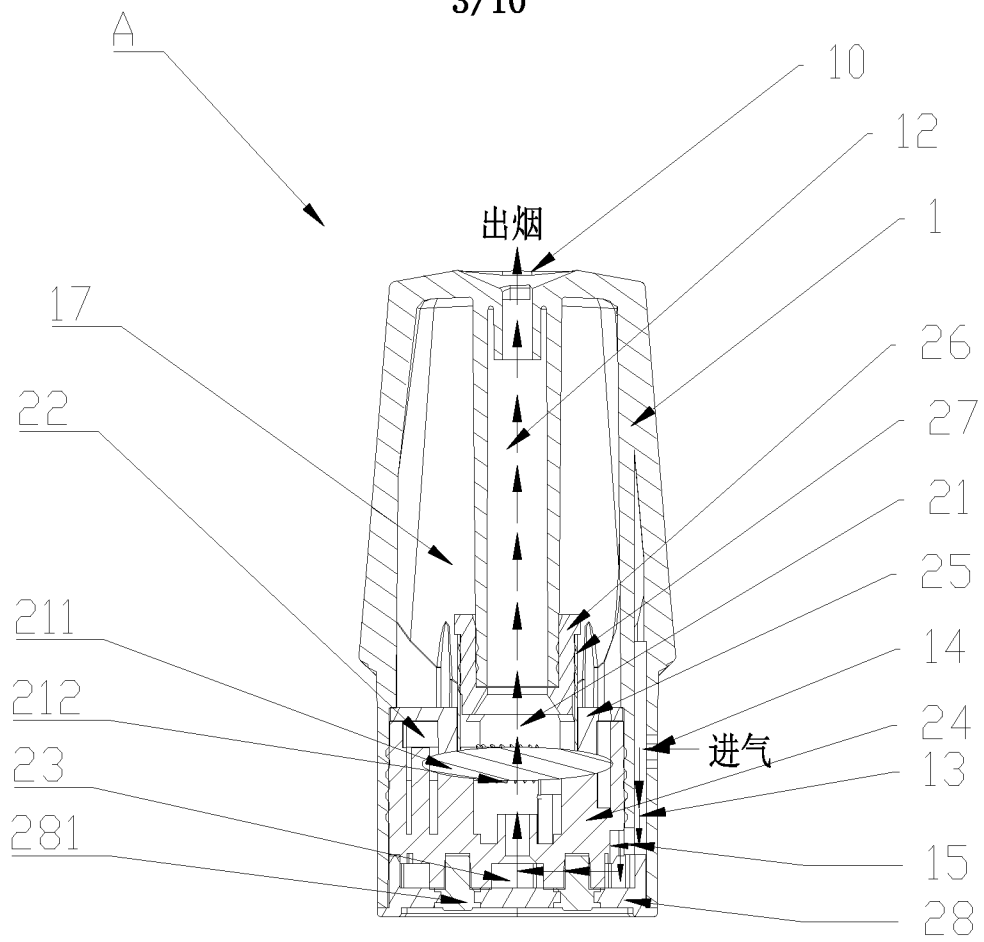


图5

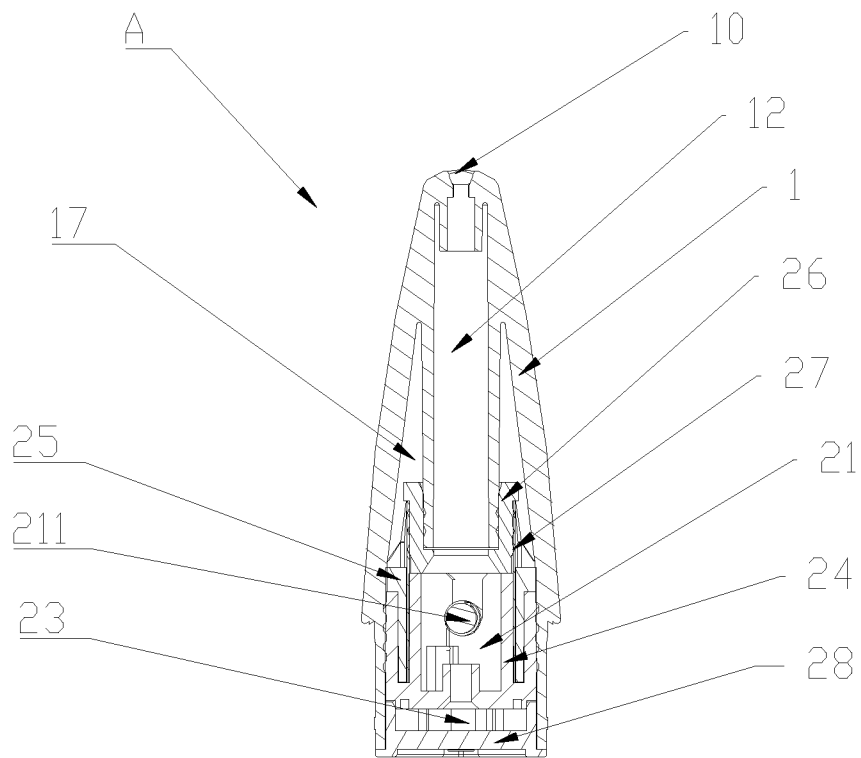


图6

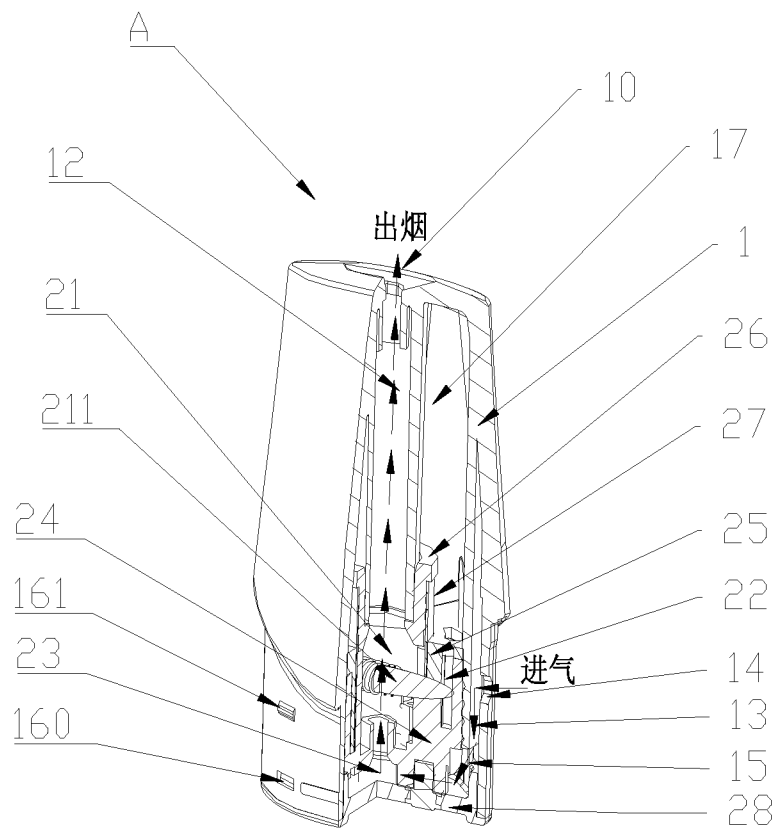


图7

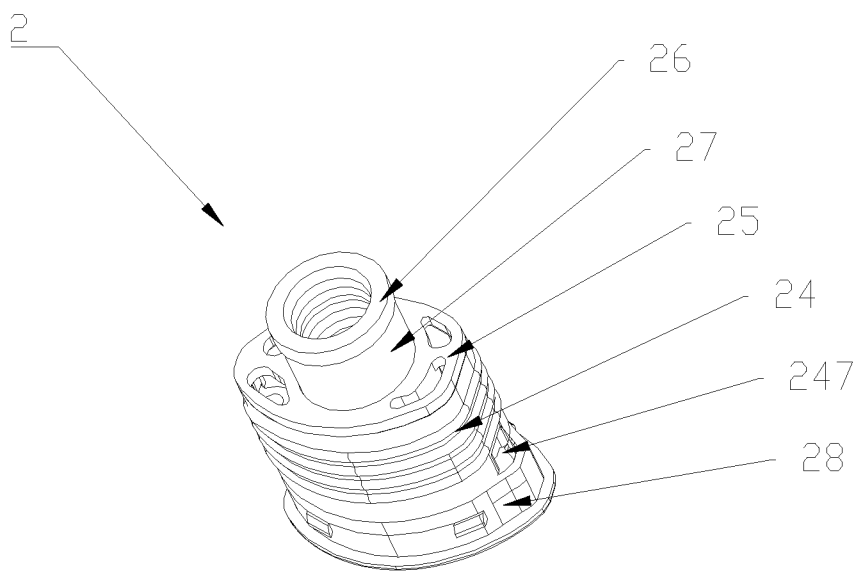


图8

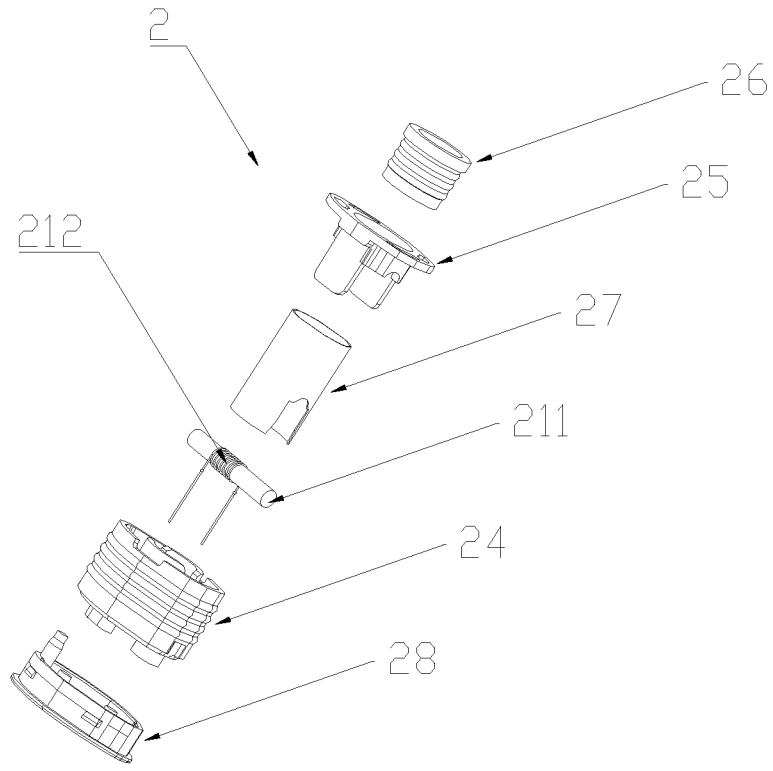


图9

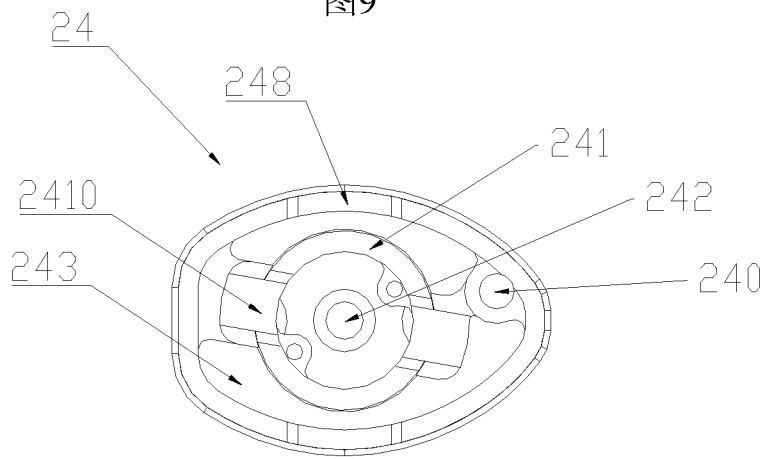


图10

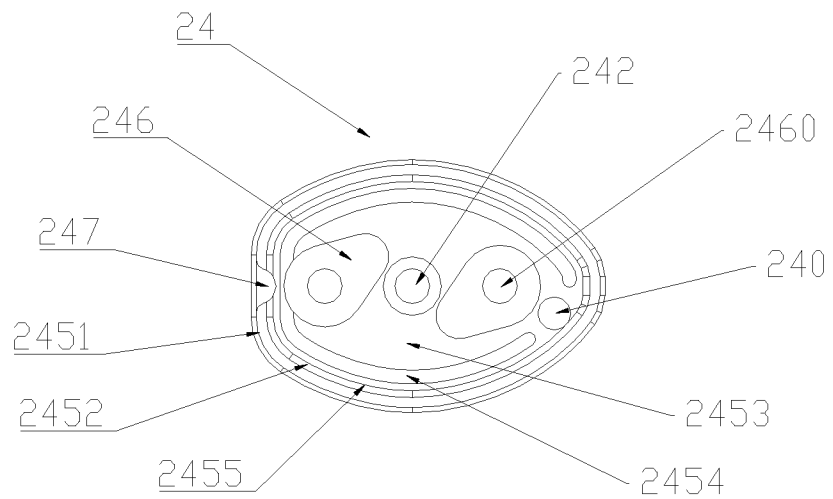


图11

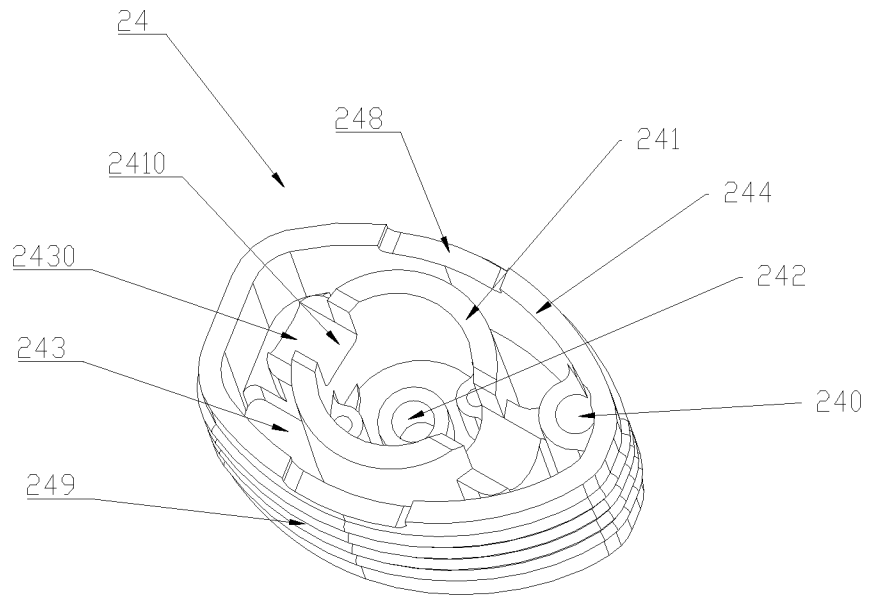


图12

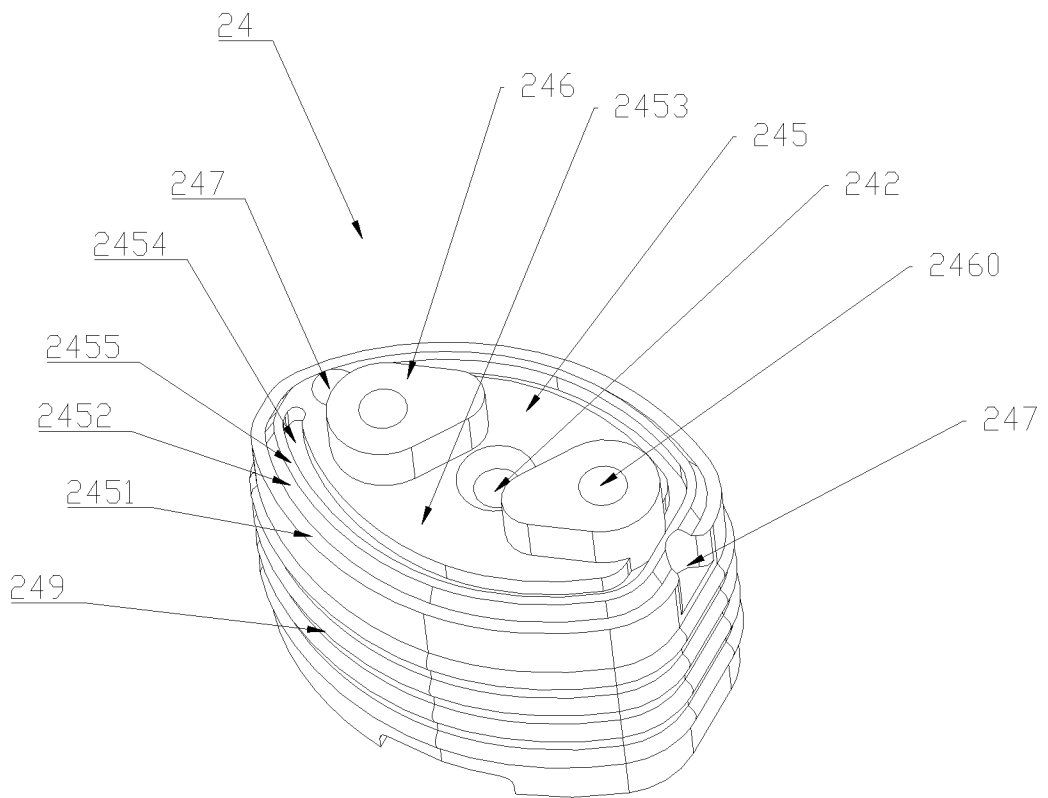


图13

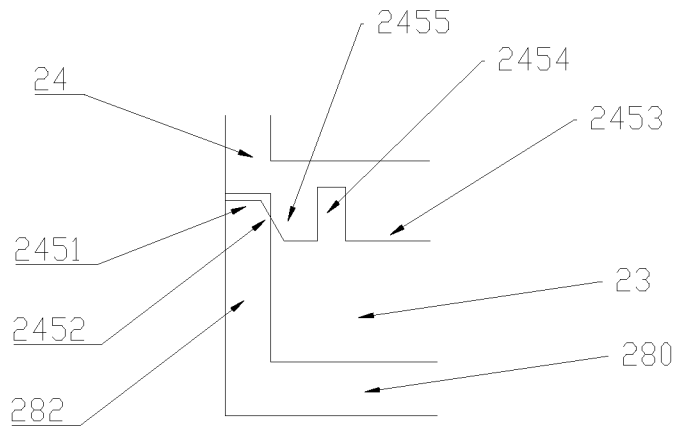


图14

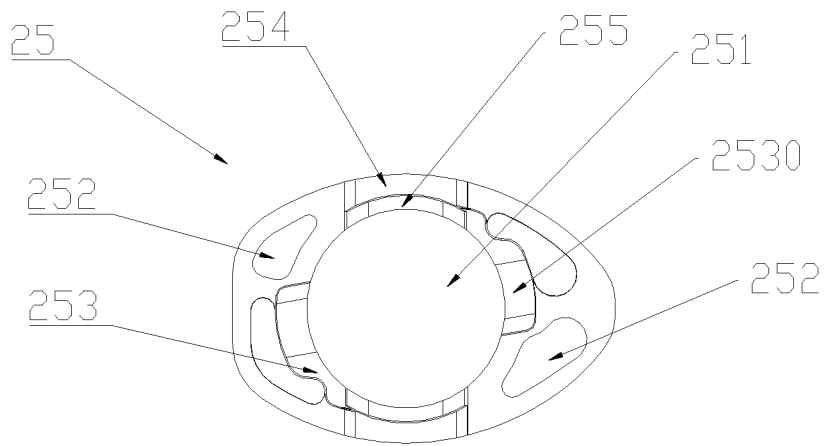


图15

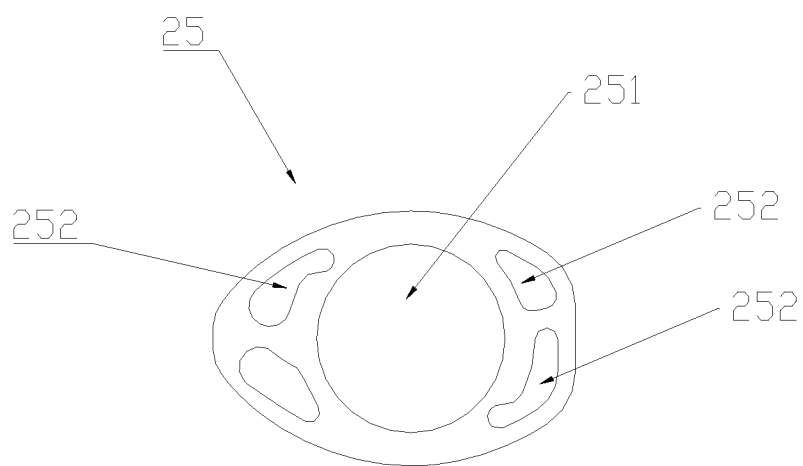


图16

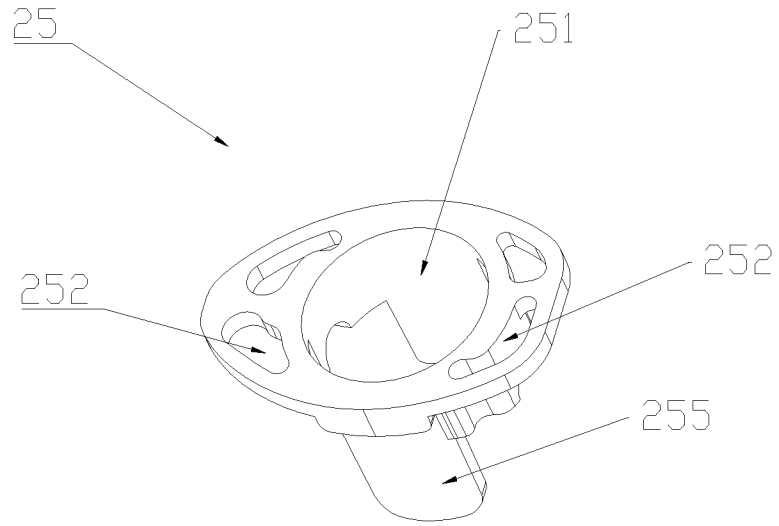


图17

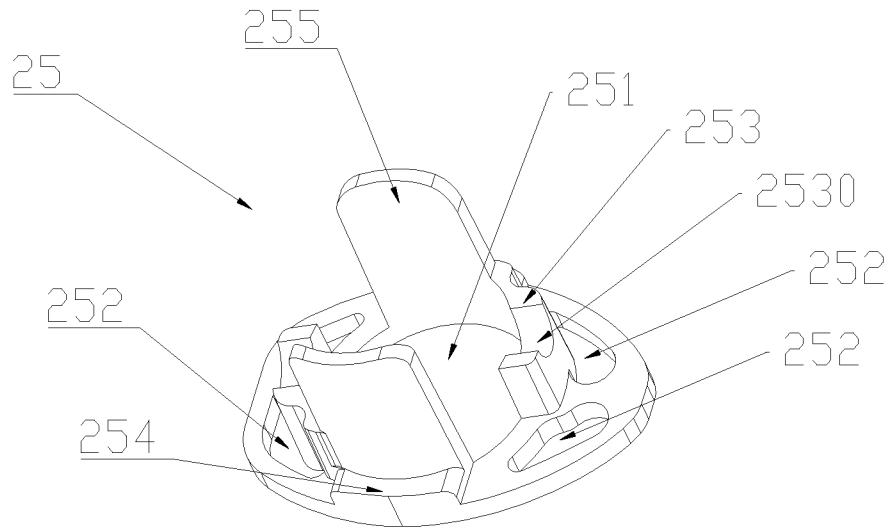


图18

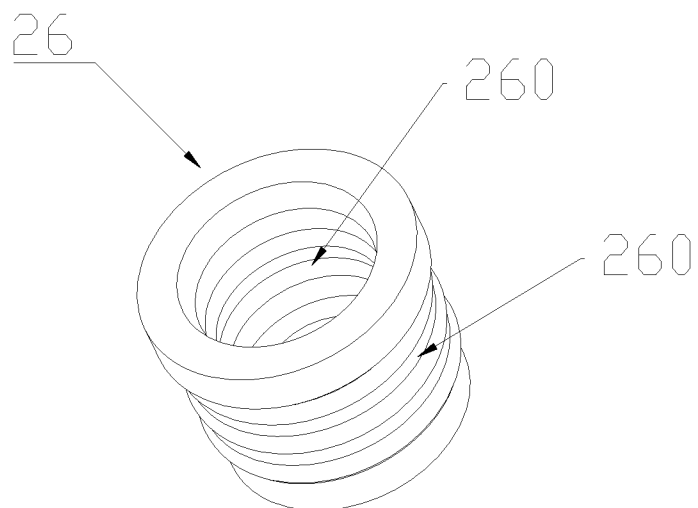


图19

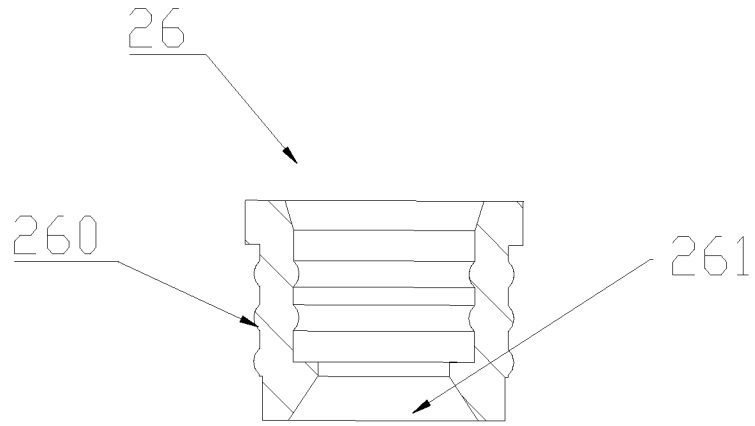


图20

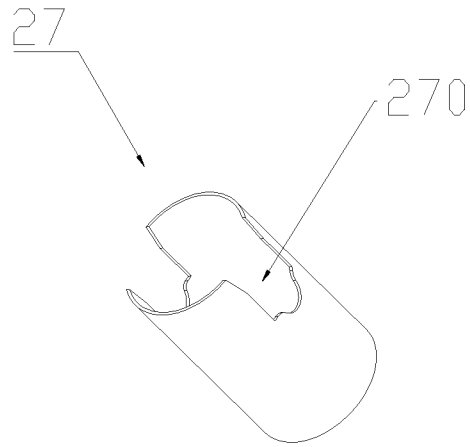


图21

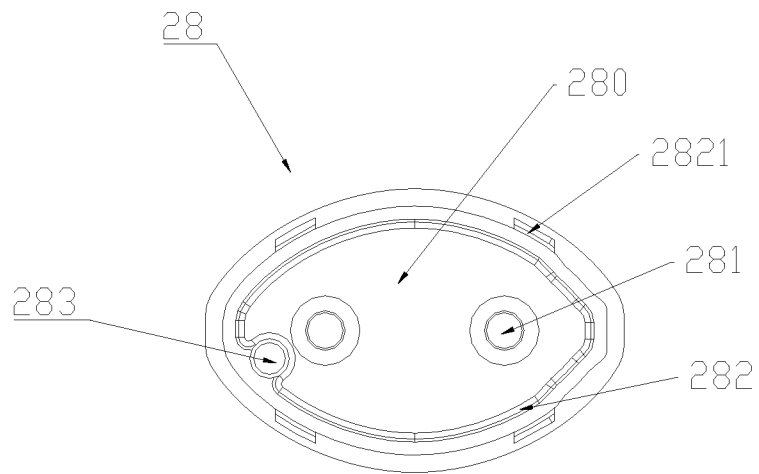


图22

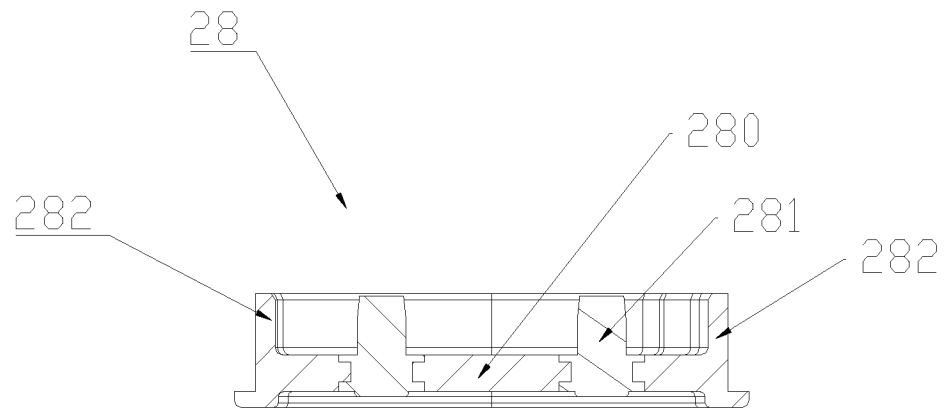


图23

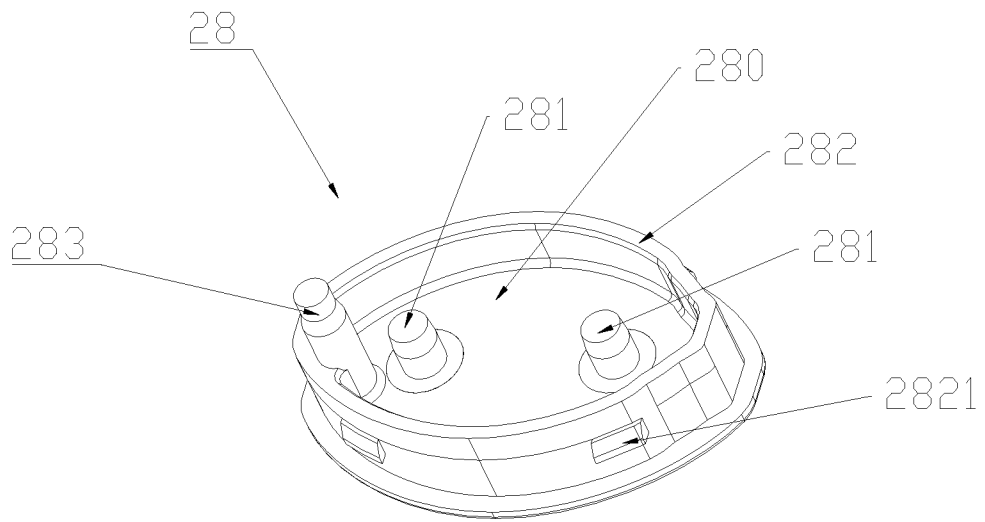


图24