

Elektrische Maschine für ein Kraftfahrzeug

5 **Gebiet der Erfindung**

Die vorliegende Erfindung betrifft eine elektrische Maschine für ein Kraftfahrzeug umfassend ein Gehäuse, einen Stator, wobei der Stator über einen Statorkühlkreislauf kühlbar ist, wobei der Statorkühlkreislauf an einen externen Kühlkreislauf
10 angeschlossen ist, und einen Rotor, wobei der Rotor über einen Rotorkühlkreislauf kühlbar ist, wobei der Rotorkühlkreislauf ein interner, geschlossener Kühlkreislauf ist.

15 **Stand der Technik**

Elektrische Maschinen, Asynchronmaschinen wie Synchronmaschinen, erzeugen aufgrund des dielektrischen Verlusts während ihres Betriebs Wärme - elektrische Energie wird in Wärme umgewandelt, was zum einen eine Verschlechterung des
20 Wirkungsgrads der elektrischen Maschine bewirkt und zum anderen einen zuverlässigen Betrieb der elektrischen Maschine über ihre Lebensdauer negativ beeinflusst. Deshalb ist in elektrischen Maschinen in der Regel eine Kühlvorrichtung vorgesehen, die den Stator und/oder den Rotor der elektrischen Maschine kühlt.

25 Aus dem Stand der Technik sind zahlreiche Maßnahmen zum Kühlen von elektrischen Maschinen bekannt. Die gängigsten Arten der Kühlung sind jedoch die Luftkühlung und die Flüssigkeitskühlung. In der Regel werden dabei der Kühlung zugeordnete Kühlkanäle an einen externen Kühlkreislauf, wie beispielsweise den Kühlkreislauf eines wassergekühlten Verbrennungsmotors, angeschlossen.

30

Das Dokument DE 43 15 280 A1 beschreibt beispielsweise eine elektrische Maschine mit einem Außenläufer, der auf einem Ständer drehbar gelagert ist. Im Inneren des Ständers, nämlich radial unterhalb des Ständerblechpakets ist wenigstens ein von Kühlflüssigkeit durchströmter Kühlmantel angeordnet. Radial weiter
5 innen weist der Ständer wenigstens einen Kühlkanal auf, der von einem zirkulierenden Innenkühlmedium, vorzugsweise Luft durchströmt ist. Es werden somit wenigstens ein Kühlmantel für die Kühlflüssigkeit und wenigstens ein Kühlkanal für die Kühlluft dargestellt.

10 Das Schriftstück US 2014/0368064 A1 offenbart ein Kühlsystem für einen Elektromotor mit zumindest einem Wärmerohr in einem hohlen Bereich der Rotorwelle des Elektromotors. Ein Ende des Wärmerohrs erstreckt sich über ein Ende der Rotorwelle hinaus und ist an einen Wärmetauscher gekoppelt, beispielsweise an
15 eine Wärmesenke, deren Rippen als Lüfterflügel ausgebildet sind.

15

Zusammenfassung der Erfindung

Es ist eine Aufgabe der Erfindung eine elektrische Maschine mit einer alternativen,
20 bedarfsgerechten Kühlung anzugeben, die sich durch einen bauteiloptimierten und somit kostenreduzierten Aufbau auszeichnet.

Die Lösung der Aufgabe erfolgt durch eine Elektrische Maschine für ein Kraftfahrzeug umfassend ein Gehäuse, einen Stator, wobei der Stator über einen Stator-
25 kühlkreislauf kühlbar ist, wobei der Statorkühlkreislauf an einen externen Kühlkreislauf angeschlossen ist und einen Kühlmantel aufweist, der am Stator angeordnet ist, und einen Rotor, wobei der Rotor über einen Rotorkühlkreislauf kühlbar ist, wobei der Rotorkühlkreislauf ein interner, geschlossener Kühlkreislauf ist, der einen Wärmetauscher aufweist, wobei der Wärmetauscher durch den Kühlmantel
30 des Statorkühlkreislaufs ausgebildet ist.

Erfindungsgemäß umfasst die elektrische Maschine ein Gehäuse, einen Stator sowie einen Rotor.

5 Entsprechend der vorliegenden Erfindung ist der Stator über einen Statorkühlkreislauf und der Rotor über einen Rotorkühlkreislauf kühlbar. D.h. der Statorkühlkreislauf dient bei Bedarf der Kühlung des Stators der elektrischen Maschine und der Rotorkühlkreislauf dient bei Bedarf der Kühlung des Rotors der elektrischen Maschine.

10

Der Statorkühlkreislauf ist erfindungsgemäß an einen externen Kühlkreislauf angeschlossen und weist einen Kühlmantel auf, der am Stator angeordnet ist. Der externe Kühlkreislauf kann beispielsweise der Kühlkreislauf eines wassergekühlten Verbrennungsmotors sein. Der externe Kühlkreislauf kann auch der Kühlung weiterer Fahrzeugkomponenten, wie beispielsweise einem Inverter, dienen. Der externe Kühlkreislauf bedient sich dabei einer Kühleinrichtung zur Kühlung eines Kühlmittels. Diese Kühleinrichtung kann beispielsweise als ein Wärmetauscher, ein Flüssigkeitskreislauf oder eine Luftkühlung ausgebildet sein.

15

20 Unter einem Kühlmittel ist jedes dem Fachmann bekannte Kühlmittel, das zur Kühlung von elektrischen Maschinen verwendet werden kann, zu verstehen.

25

Bei dem Rotorkühlkreislauf handelt es sich erfindungsgemäß um einen internen, geschlossenen Kühlkreislauf, der einen Wärmetauscher aufweist. Unter der Begrifflichkeit „interner, geschlossener Kühlkreislauf“ soll dabei insbesondere ein Kühlkreislauf verstanden werden, der nicht mit einem externen Kühlkreislauf verbunden ist und der stofflich nicht mit einem anderen Kühlkreislauf, hier dem Statorkühlkreislauf, gekoppelt ist.

Sowohl der Statorkühlkreislauf, wie auch der Rotorkühlkreislauf sind als integrale Bestandteile der elektrischen Maschine zu verstehen.

5 Gemäß der vorliegenden Erfindung ist der Wärmetauscher des Rotorkühlkreislaufs durch den Kühlmantel des Statorkühlkreislaufs ausgebildet.

Die mit der Erfindung erzielten Vorteile bestehen insbesondere darin, dass die elektrische Maschine in Bezug auf eine effiziente Kühlung des Stators wie auch des Rotors unter minimalem Bauteil und somit Kostenaufwand dargestellt werden
10 kann. Im Besonderen durch die Nutzung des Kühlmantels des Statorkühlkreislaufs als Wärmetauscher für den Rotorkühlkreislauf lässt sich eine Synergieeffekt generieren, der es ermöglicht einen bauteil- sowie kostenoptimierten Aufbau der elektrischen Maschine zu generieren und weiterhin eine bedarfsgerechte Kühlung des Stators sowie des Rotors sicher zu stellen. Zudem werden die Schnittstellen zu einem externen Kühlkreislauf minimiert und somit die Gefahr einer ungewollten Verunreinigung des Kühlmittels innerhalb der Kühlkreisläufe reduziert, wodurch ein
15 zuverlässiger Betrieb der elektrischen Maschine gewährleistet werden kann.

Weiterbildungen der Erfindung sind in den abhängigen Ansprüchen, der Beschreibung
20 sowie den beigefügten Zeichnungen angegeben.

Bevorzugt ist die elektrische Maschine in Innenläuferbauweise mit radial außen liegendem Stator ausgeführt, wobei der Kühlmantel den Stator zumindest teilweise, bevorzugt über einen Bereich von 180° bis 300° , außenumfänglich umgibt.
25 Bei einem derartigen Aufbau ist folglich von radial innen nach radial außen betrachtet der Rotor außenumfänglich von dem Stator umgeben, der Kühlmantel des Statorkühlkreislaufs ist außenumfänglich an dem Stator ausgeführt und das Gehäuse der elektrischen Maschine umgibt wiederum den Kühlmantel des Stators außenumfänglich.

30

In einer bevorzugten Ausführungsform der erfindungsgemäßen elektrischen Maschine weist der Rotorkühlkreislauf einen ersten Kühlkanal zur Führung eines Kühlmittels durch den Rotor mit zumindest einem ersten Kühlmittleinlass und zumindest einem ersten Kühlmittelauslass auf. Weiterhin weist der Rotorkühlkreislauf bevorzugt einen zweiten Kühlkanal zur Führung des Kühlmittels entlang des Wärmetauschers, nämlich dem Kühlmantel des Stator Kühlkreislaufs, des Rotorkühlkreislaufs mit zumindest einem zweiten Kühlmittleinlass und zumindest einem zweiten Kühlmittelauslass auf. Vorzugsweise ist der zweite Kühlmittelauslass des zweiten Kühlkanals über eine erste Kühlmittleitung mit dem ersten Kühlmittleinlass des ersten Kühlkanals und der erste Kühlmittelauslass des ersten Kühlkanals über eine zweite Kühlmittleitung mit dem zweiten Kühlmittleinlass des zweiten Kühlkanals fluidverbunden.

Bevorzugt ist der erste Kühlkanal in einer Rotorwelle des Rotors ausgebildet und erstreckt sich zumindest teilweise im Wesentlichen axial durch die Rotorwelle.

Die Begrifflichkeit „axial“ beschreibt eine Richtung entlang oder parallel zu einer Drehachse der Rotorwelle des Rotors.

Die Begrifflichkeit „radial“ beschreibt eine Richtung normal auf die Drehachse der Rotorwelle des Rotors.

Der erste Kühlmittelauslass weist vorzugsweise einen größeren radialen Abstand zu der Drehachse der Rotorwelle des Rotors auf als der erste Kühlmittleinlass. Durch die Anordnung des ersten Kühlmittelauslasses in größerem radialen Abstand zur der Drehachse als der erste Kühlmittleinlass stellt sich eine drehzahlabhängige Druckdifferenz und damit ein drehzahlabhängiger Massenstrom in dem ersten Kühlkanal und dem zweiten Kühlkanal ein. Die Kühlkanäle können in allen Komponenten des Rotors ausgeführt sein. Die Form und die Größe der Kühlkanäle richtet sich nach dem erforderlichen Massenstrom und der abzuführenden

Wärmeleistung. Die Druckdifferenz zwischen dem ersten Kühlmittleinlass und dem ersten Kühlmittelauslass kann anhand des Zusammenhangs

$$\Delta p = \omega^2 \cdot \rho \cdot (r_A^2 - r_E^2)$$

5

abgeschätzt werden, wobei ω die Winkelgeschwindigkeit des Rotors, ρ die Dichte des zur Kühlung verwendeten Kühlmittels und r_E und r_A die jeweilige radiale Position des ersten Kühlmittleinlasses und des ersten Kühlmittelauslasses bezeichnen.

10

Bevorzugt ist der zweite Kühlkanal in dem Gehäuse der elektrischen Maschine ausgebildet.

15

In einer vorteilhaften Ausführungsvariante der erfindungsgemäßen elektrischen Maschine ist an oder in dem Gehäuse der elektrischen Maschine im Bereich des ersten Kühlmittelauslasses eine spiralförmige Auffanggeometrie angeordnet. Die spiralförmige Auffanggeometrie wandelt die kinetische Energie des aus dem Kühlmittelauslasses ausströmenden Kühlmittels in einen Druckanstieg am Ende der Spirale um und erhöht somit den Massendurchsatz des geschlossenen Rotorkühlkreislaufes bei gleichbleibendem Energieaufwand. Weiterhin erfolgt eine Umwandlung der Rotationsenergie des Kühlmittels, aufgeprägt durch die Rotation der Rotorwelle des Rotors, in eine translatorische Bewegung.

20

Kurzbeschreibung der Zeichnungen

Die Erfindung wird im Folgenden beispielhaft unter Bezugnahme auf die Zeichnungen beschrieben.

5

Fig. 1 ist eine Schnittansicht einer erfindungsgemäßen elektrischen Maschine,

10

Fig. 2 zeigt eine erste perspektivische Ansicht einer erfindungsgemäßen elektrischen Maschine,

Fig. 3 zeigt eine zweite perspektivische Ansicht einer erfindungsgemäßen elektrischen Maschine,

15

Fig. 4 zeigt eine dritte perspektivische Ansicht einer erfindungsgemäßen elektrischen Maschine,

Fig. 5 zeigt eine erste perspektivische Ansicht einer spiralförmigen Auffanggeometrie,

20

Fig. 6 zeigt eine zweite perspektivische Ansicht einer spiralförmigen Auffanggeometrie.

Detaillierte Beschreibung der Erfindung

In Fig. 1 ist eine Schnittansicht einer beispielhaften, erfindungsgemäßen elektrischen Maschine 1 dargestellt.

5

Die elektrische Maschine 1 weist ein Gehäuse 2, einen Stator 3 sowie einen Rotor 4 auf. Der Stator 3 sowie der Rotor 5 der elektrischen Maschine 1 sind im Wesentlichen in dem Gehäuse 2 der elektrischen Maschine 1 angeordnet.

10 Die elektrische Maschine 1 ist in Innenläuferbauweise ausgeführt, d.h. der Stator 3 umgibt den Rotor 5 außenumfänglich. Die elektrische Maschine 1 kann sowohl als Elektromotor wie auch als Generator betrieben werden. Die in diesem Dokument beschriebenen Besonderheiten der Kühlung der elektrischen Maschine 1 können jedoch auch bei anders aufgebauten elektrischen Maschinen eingesetzt werden.

15

Da der Aufbau und die Funktion eines Stators 3 und eines Rotors 5 dem Fachmann hinlänglich bekannt ist, wird auf eine eingehende Beschreibung des Aufbaus dieser Komponenten der elektrischen Maschine 1 verzichtet.

20 Der Stator 3 der elektrischen Maschine 1 ist über einen Statorkühlkreislauf kühlbar. Der Rotor 5 der elektrischen Maschine 1 ist über einen Rotorkühlkreislauf kühlbar.

25 Der Statorkühlkreislauf ist an einen externen Kühlkreislauf (nicht dargestellt) angeschlossen, die den Statorkühlkreislauf mit einem gekühlten Kühlmittel versorgt. Der Statorkühlkreislauf weist einen Kühlmantel 4 auf. Der Kühlmantel 4 ist außenumfänglich an dem Stator 3, zwischen dem Stator 3 und dem Gehäuse 2, angeordnet und dient in erster Linie der Kühlung des Stators 3 der elektrischen Maschine 1. Der Kühlmantel 4 weist mehrere kühlmittelführende Kanäle 18 auf. Diese

kühlmittelführenden Kanäle 18 werden über den externen Kühlkreislauf mit Kühlmittel versorgt. Die Kühlung des Stators 3 erfolgt über die Innenseite 19 des Kühlmantels 4 des Statorkühlkreislaufs.

- 5 Der Rotorkühlkreislauf ist ein interner, geschlossener Kühlkreislauf, der mit einem Kühlmittel gefüllt ist. Das Kühlmittel des Rotorkühlkreislaufs ist stofflich nicht mit dem Kühlmittel des Statorkühlkreislaufs gekoppelt. Der Rotorkühlkreislauf umfasst einen ersten Kühlkanal 7, einen zweiten Kühlkanal 8, eine erste Kühlmittleitung 13, eine zweite Kühlmittleitung 14 sowie einen Wärmetauscher 6 (Fig. 1, Fig. 2, 10 Fig. 3, Fig. 4). Der Wärmetauscher 6 des Rotorkühlkreislaufs ist durch den Kühlmantel 4 des Statorkühlkreislaufs ausgebildet.

Der erste Kühlkanal 7 des Rotorkühlkreislaufs ist in einer Rotorwelle 15 des Rotors 5 ausgebildet und weist, in Fig. 1 sichtbar, einen ersten Kühlmittleinlass 9, 15 einen ersten Kühlmittelauslass 11 und einen weiteren ersten Kühlmittelauslass 11' auf. Der erste Kühlmittelauslass 11 und der weitere erste Kühlmittelauslass 11' weisen einen größeren radialen Abstand zu einer Drehachse 16 der Rotorwelle 15 des Rotors 5 auf als der erste Kühlmittleinlass 9. Der erste Kühlmittleinlass 9 ist zentrisch zu der Drehachse 16 der Rotorwelle 15 ausgeführt.

20

Der erste Kühlmittleinlass 9 des ersten Kühlkanals 7 erstreckt sich im Wesentlichen in axialer Richtung teilweise durch die Rotorwelle 15 des Rotors 5. An einem Umkehrpunkt 20 vollzieht der erste Kühlkanal 7 eine Umkehrung in axialer Richtung und das Kühlmittel verlässt über die beiden ersten Kühlmittelabflüsse 11, 11' 25 die Rotorwelle 15 an demselben Wellenende 21, an dem es in die Rotorwelle 15 über den ersten Kühlmittleinlass 9 eintritt. Der erste Kühlkanal 7 kann nach dem Umkehrpunkt 20 durch an einer Umfangsfläche der Rotorwelle 15 im Wesentlichen axial verlaufende Nuten, die zu einem Blechpaket 23 des Rotors 5 hin durch eine Hülse 22 abgedichtet sind, ausgebildet sein (Fig. 1), oder durch direkt in dem

Blechpaket im Wesentlichen axial verlaufende Nuten ausgebildet sein. Eine konstruktive Ausgestaltung in der der erste Kühlkanal 7 sich vollständig durch die Rotorwelle 15 erstreckt und an beiden distalen Wellenenden einen Kühlmittelauslass 11, 11' aufweist, ist ebenso denkbar.

5

Die Begrifflichkeit „axial“ beschreibt eine Richtung entlang oder parallel zu der Drehachse 16 der Rotorwelle 15.

10 Die Begrifflichkeit „radial“ beschreibt eine Richtung normal auf die Drehachse 16 der Rotorwelle 15.

15 Der zweite Kühlkanal 8 des Rotorkühlkreislaufs ist gesamtumfänglich in dem Gehäuse 2 der elektrischen Maschine 1 ausgebildet und teilt sich in dem in Fig. 1 dargestellten Ausführungsbeispiel in drei parallel zueinander verlaufende Kanäle, die miteinander in Fluidverbindung stehen. Der zweite Kühlkanal 8 weist einen zweiten Kühlmittleinlass 10 und einen zweiten Kühlmittelauslass 12 auf.

20 Der erste Kühlkanal 7 ist zum einen über eine erste Kühlmittleitung 13 und zum anderen über eine zweite Kühlmittleitung 14 mit dem zweiten Kühlkanal 8 fluidverbunden - der zweite Kühlmittelauslass 12 des zweiten Kühlkanals 8 ist über die erste Kühlmittleitung 13 mit dem ersten Kühlmittleinlass 9 des ersten Kühlkanals 7 und der erste Kühlmittelauslass 11 des ersten Kühlkanals 7 über eine zweite Kühlmittleitung 14 mit dem zweiten Kühlmittleinlass 10 des zweiten Kühlkanals 8 fluidverbunden. Die beiden Kühlmittleitungen 13, 14 verlaufen im
25 Gehäuse 2 der elektrischen Maschine 1.

30 Die Förderung des Kühlmittels innerhalb des Rotorkühlkreislaufs erfolgt über die Rotation der Rotorwelle 15, d.h. die Pumpwirkung zur Kühlung des Rotors 5 erfolgt durch die rotoreigene Drehbewegung. Die Eisenverluste im Rotor 5 der elektrischen Maschine 1 sind genauso wie der Rotorkühlkreislauf abhängig von

der Drehzahl der Rotorwelle 15. Derart kann eine bedarfsgesteuerte Kühlung des Rotors 5 erfolgen. Durch das Durchströmen der Rotorwelle 15 mit Kühlmittel erfolgt der Wärmeabtransport am Rotor 5.

- 5 Im Bereich der beiden ersten Kühlmittelabflüsse 11, 11', in dem vorliegenden Ausführungsbeispiel im Bereich des Wellenendes 21, ist in dem Gehäuse 2 eine spiralförmige Auffanggeometrie 17 ausgebildet. Das Kühlmittel wird über die erste Kühlmittelleitung 13 von dem ersten Kühlkanal 7 in den zweiten Kühlkanal 8 innerhalb des Gehäuses 2 gefördert und dort innerhalb des Gehäuses 2 um den Kühlmantel 4 des Statorkühlkreislaufts des Stators 3 geführt und gekühlt. Die Temperatur des Kühlmittels innerhalb des Statorkühlkreislaufts des Stators 3 liegt unterhalb des Temperaturniveaus des Kühlmittels innerhalb des Rotorkühlkreislaufts des Rotors 5. Durch den Temperaturunterschied der beiden Kühlmittel, nämlich des Kühlmittels innerhalb des Statorkühlkreislaufts und des Kühlmittels innerhalb des Rotorkühlkreislaufts, funktioniert der Kühlmantel 4 als Wärmetauscher 6. Nach dem das Kühlmittel des Rotorkühlkreislaufts des Rotors 5 seine Wärme an das Kühlmittel des Statorkühlkreislaufts des Stators 3 abgegeben hat verlässt dieses den zweiten Kühlkanal 8 innerhalb des Gehäuses 2 über den zweiten Kühlmittelauslass 12 und wird über die zweite Kühlmittelleitung 14 wieder in den ersten Kühlkanal 7 innerhalb der Rotorwelle 15 gefördert und der beschriebene Kühlablauf beginnt von Neuem.
- 10
- 15
- 20

Bezugszeichenliste

	1	Elektrische Maschine
	2	Gehäuse
5	3	Stator
	4	Kühlmantel
	5	Rotor
	6	Wärmetauscher
	7	Erster Kühlkanal
10	8	Zweiter Kühlkanal
	9	Erster Kühlmittleinlass
	10	Zweiter Kühlmittleinlass
	11	Erste Kühlmittelauslass
	11'	Weiterer erster Kühlmittelauslass
15	12	Zweiter Kühlmittelauslass
	13	Erste Kühlmittleitung
	14	Zweite Kühlmittleitung
	15	Rotorwelle
	16	Drehachse (der Rotorwelle)
20	17	Spiralförmige Auffanggeometrie
	18	Kühlmittelführender Kanal (des Kühlmantels)
	19	Innenseite (des Kühlmantels)
	20	Umkehrpunkt
	21	Wellenende
25	22	Hülse

Patentansprüche

1. Elektrische Maschine (1) für ein Kraftfahrzeug umfassend
- ein Gehäuse (2),
 - 5 - einen Stator (3), wobei der Stator (3) über einen Statorkühlkreislauf kühlbar ist, wobei der Statorkühlkreislauf an einen externen Kühlkreislauf angeschlossen ist und einen Kühlmantel (4) aufweist, der am Stator (3) angeordnet ist, und
 - einen Rotor (5), wobei der Rotor über einen Rotorkühlkreislauf kühlbar
 - 10 ist, wobei der Rotorkühlkreislauf ein interner, geschlossener Kühlkreislauf ist, der einen Wärmetauscher (6) aufweist,
- wobei der Wärmetauscher (6) durch den Kühlmantel (4) des Statorkühlkreislaufs ausgebildet ist.
- 15 2. Elektrische Maschine (1) nach Anspruch 1,
d a d u r c h g e k e n n z e i c h n e t , dass die elektrische Maschine (1) in Innenläuferbauweise mit radial außen liegendem Stator (3) ausgeführt ist, wobei der Kühlmantel (4) den Stator (3) zumindest teilweise außenumfänglich umgibt.
- 20

3. Elektrische Maschine (1) nach Anspruch 1 oder 2,
d a d u r c h g e k e n n z e i c h n e t , dass der Rotorkühl-
kreislauf einen ersten Kühlkanal (7) mit zumindest einem ersten Kühlmitte-
leinlass (9) und zumindest einem ersten Kühlmittelauslass (11) zur Führung
5 eines Kühlmittels durch den Rotor (5) und einen zweiten Kühlkanal (8) mit
zumindest einem zweiten Kühlmittleinlass (10) und zumindest einem zwei-
ten Kühlmittelauslass (12) zur Führung des Kühlmittels an dem Wärmetau-
scher (6) des Rotorkühlkreislaufs, nämlich dem Kühlmantel (4) des Stator-
kühlkreislaufs, aufweist, wobei der zweite Kühlmittelauslass (12) des zwei-
10 ten Kühlkanals (8) über eine erste Kühlmittleitung (13) mit dem ersten
Kühlmittleinlass (9) des ersten Kühlkanals (7) und der erste Kühlmittelaus-
lass (11) des ersten Kühlkanals (7) über eine zweite Kühlmittleitung (14)
mit dem zweiten Kühlmittleinlass (10) des zweiten Kühlkanals (8) fluidver-
bunden ist.
- 15
4. Elektrische Maschine (1) nach Anspruch 3,
d a d u r c h g e k e n n z e i c h n e t , dass der erste Kühl-
kanal (7) in einer Rotorwelle (15) des Rotors (5) ausgebildet ist und sich zu-
mindest teilweise im Wesentlichen axial durch die Rotorwelle (15) erstreckt.
- 20
5. Elektrische Maschine (1) nach Anspruch 4,
d a d u r c h g e k e n n z e i c h n e t , dass der erste Kühl-
kanal (7) derart ausgeführt ist, dass der erste Kühlmittelauslass (11) einen
größeren radialen Abstand zu einer Drehachse (16) der Rotorwelle (15) des
25 Rotors (5) aufweist als der erste Kühlmittleinlass (9).

6. Elektrische Maschine (1) nach Anspruch 3, 4 oder 5,
d a d u r c h g e k e n n z e i c h n e t , dass der zweite
Kühlkanal (8) in dem Gehäuse (2) der elektrischen Maschine (1) ausgebil-
det ist.

5

7. Elektrische Maschine (1) nach einem der Ansprüche 3 bis 6,
d a d u r c h g e k e n n z e i c h n e t , dass an oder in dem
Gehäuse (2) der elektrischen Maschine (1) im Bereich des ersten Kühlmit-
telauslasses (11) eine spiralförmige Auffanggeometrie (17) angeordnet ist.

10

.....

Zusammenfassung

Elektrische Maschine (1) für ein Kraftfahrzeug umfassend ein Gehäuse (2), einen Stator (3), wobei der Stator (3) über einen Statorkühlkreislauf kühlbar ist, wobei
5 der Statorkühlkreislauf an einen externen Kühlkreislauf angeschlossen ist und einen Kühlmantel (4) aufweist, der am Stator (3) angeordnet ist, und einen Rotor (5), wobei der Rotor über einen Rotorkühlkreislauf kühlbar ist, wobei der Rotorkühlkreislauf ein interner, geschlossener Kühlkreislauf ist, der einen Wärmetauscher (6) aufweist, wobei der Wärmetauscher (6) durch den Kühlmantel (4) des Stator-
10 kühlkreislaufs ausgebildet ist.

Fig. 1

15

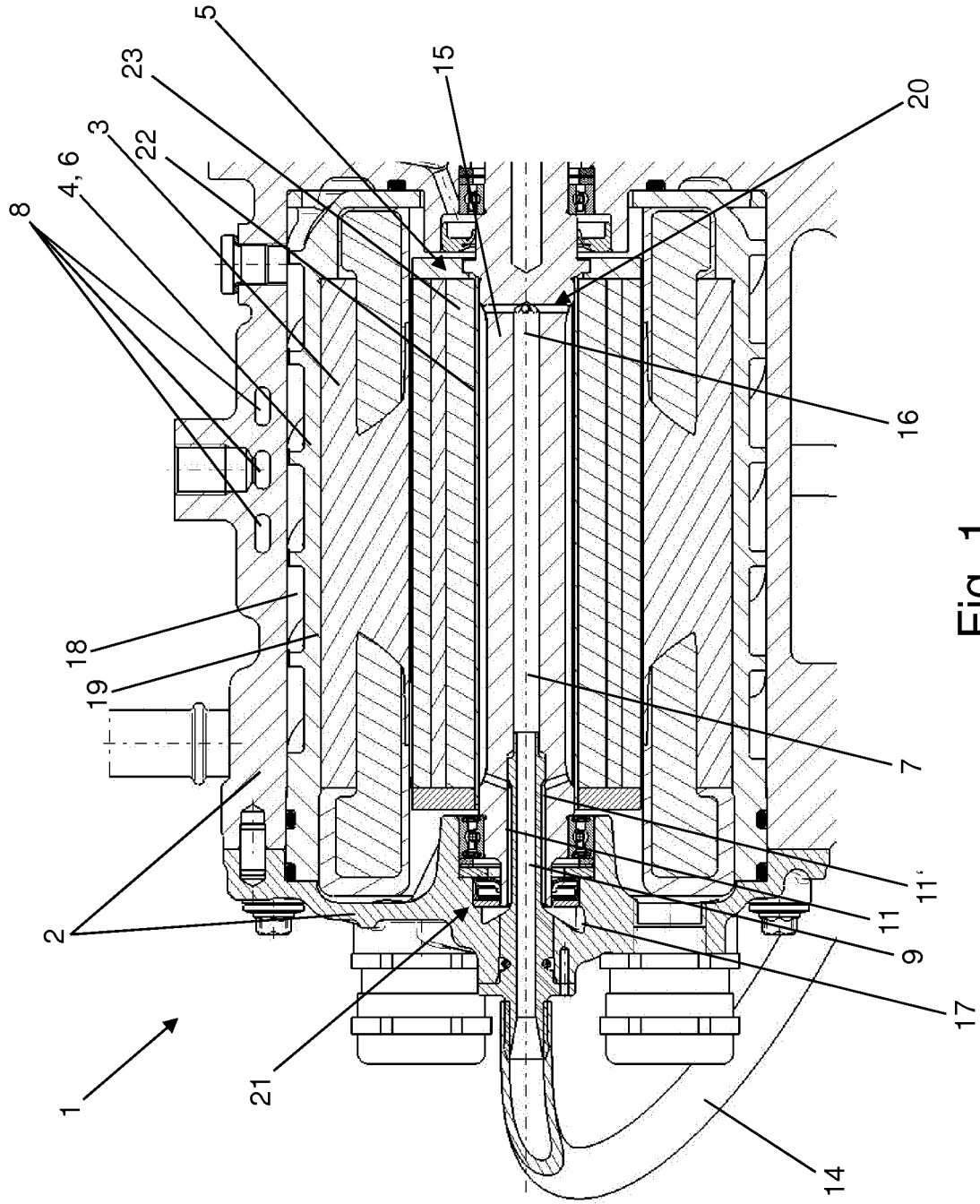


Fig. 1

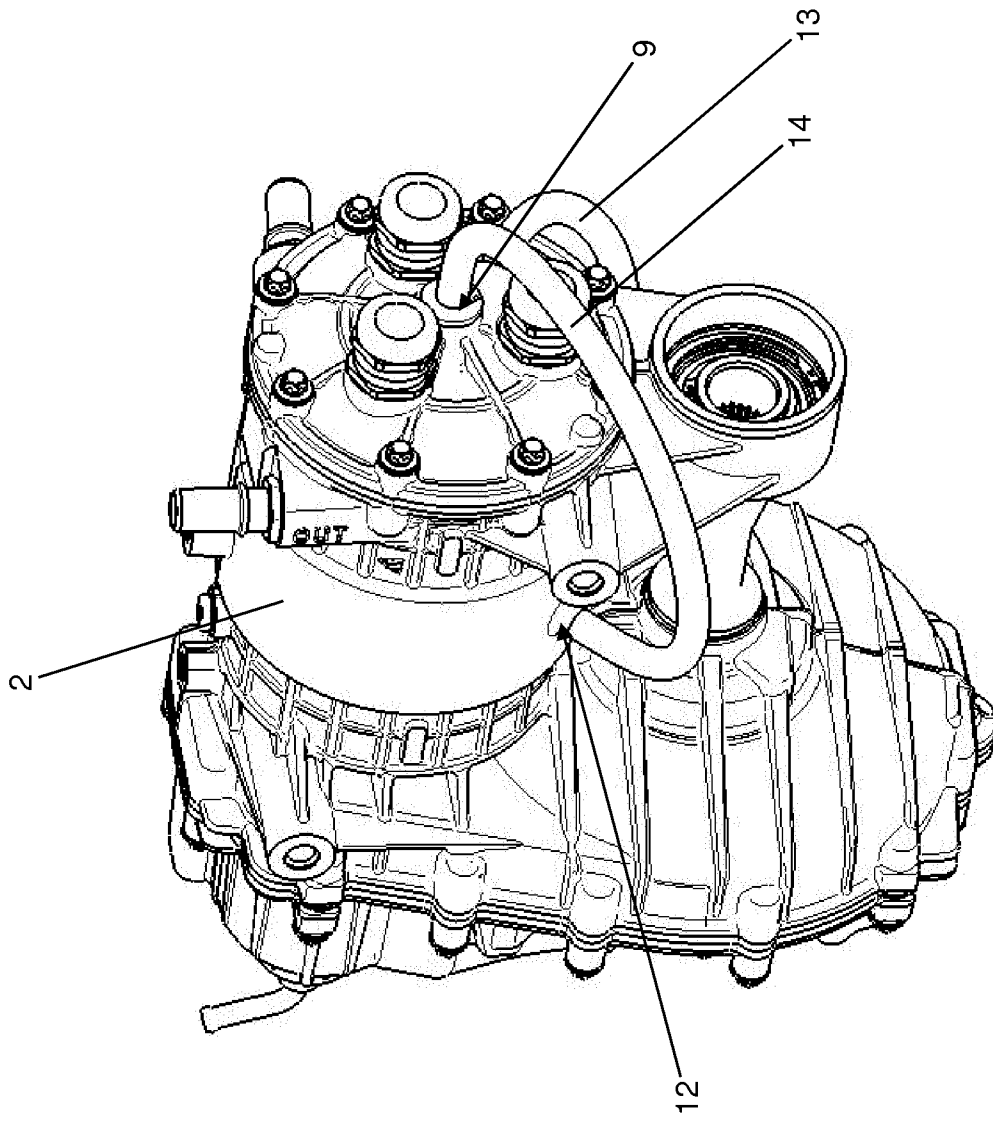


Fig. 2

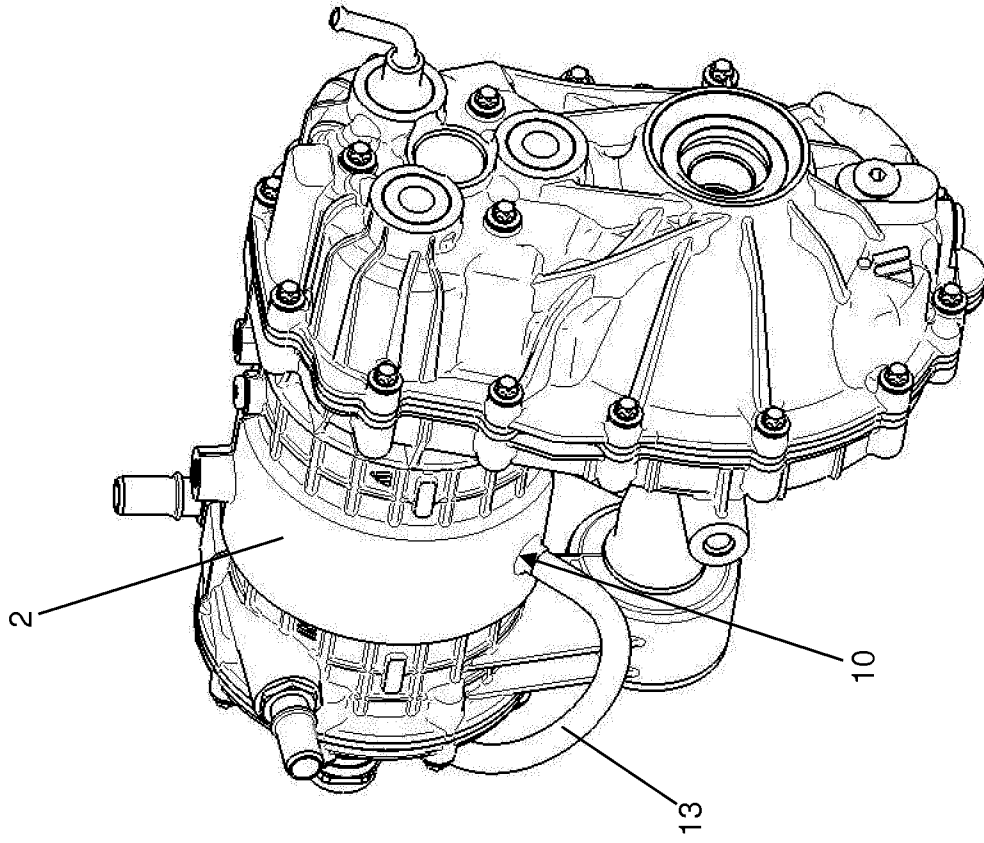


Fig. 3

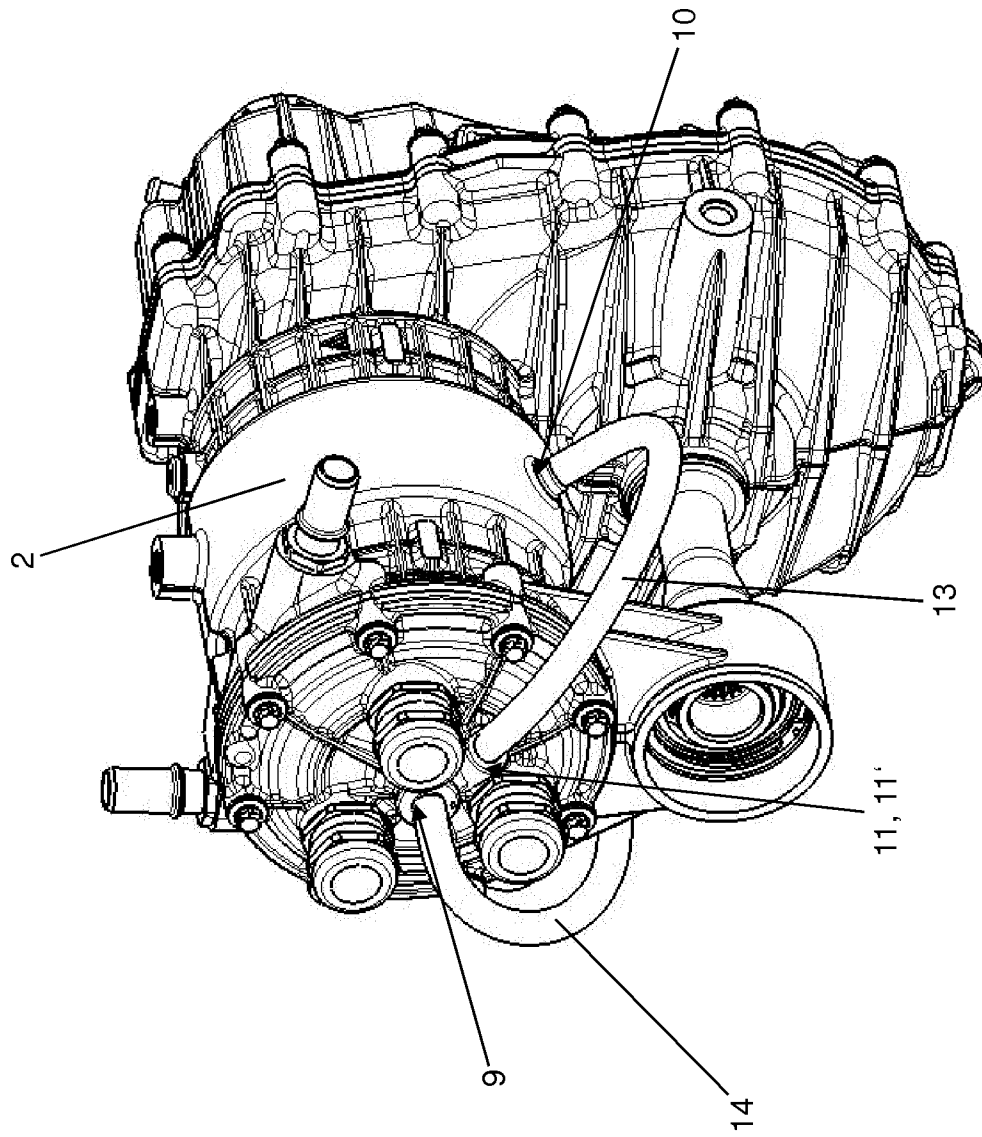


Fig. 4

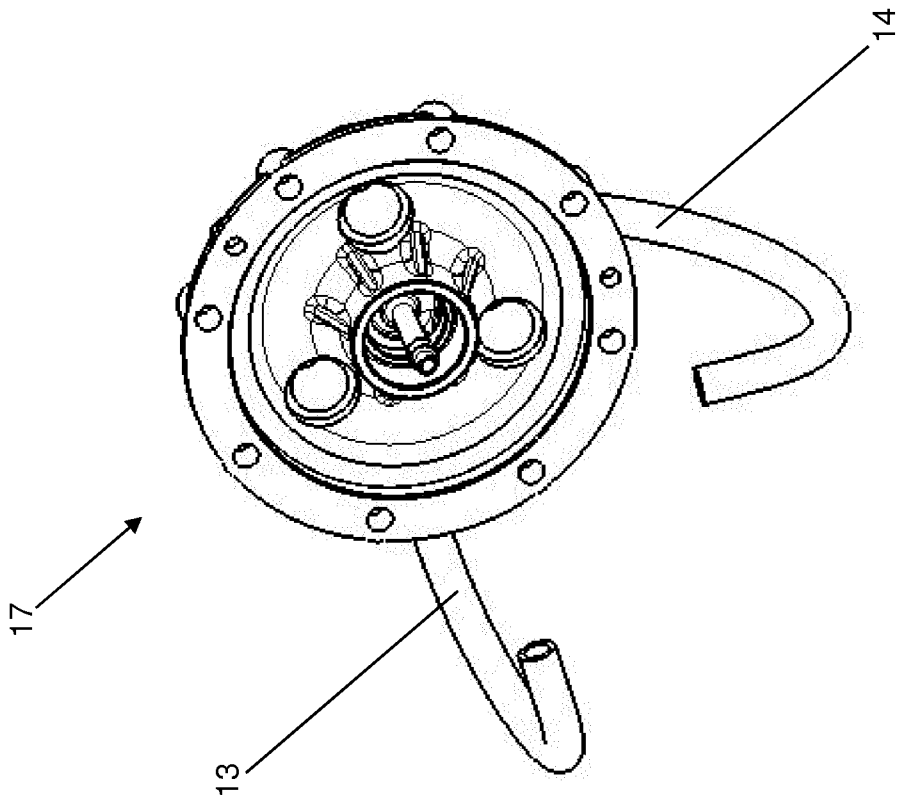


Fig. 5

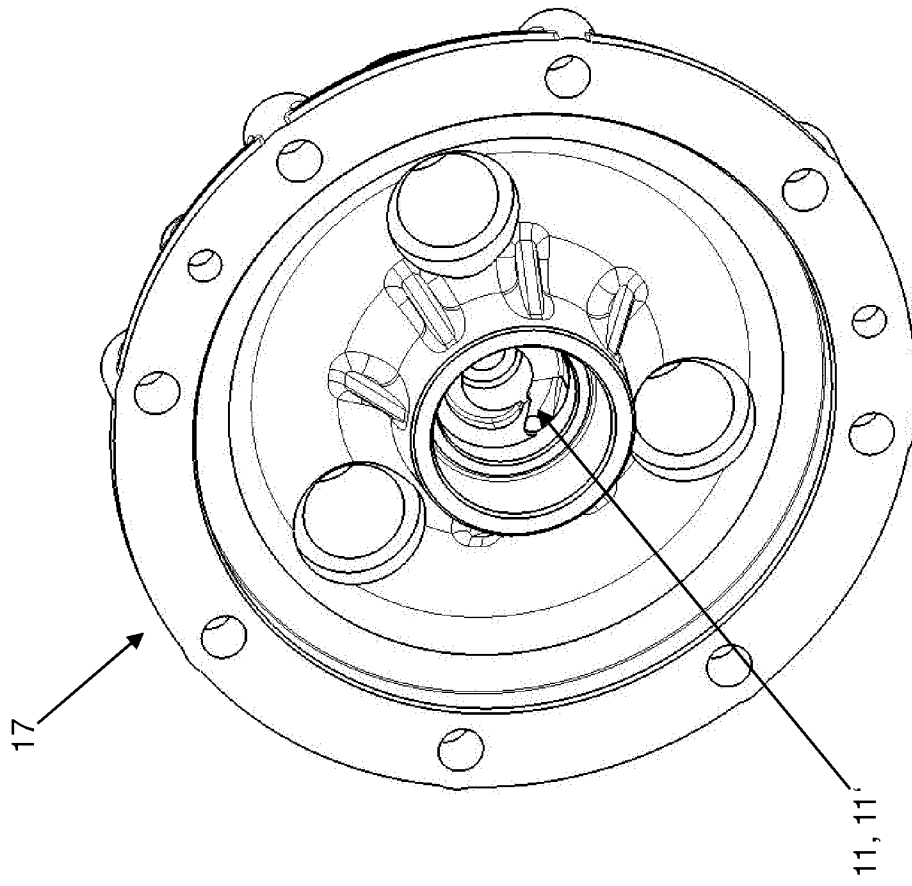


Fig. 6