

(12) NACH DEM VERTRAG ÜBER DIE INTERNATIONALE ZUSAMMENARBEIT AUF DEM GEBIET DES PATENTWESENS (PCT) VERÖFFENTLICHTE INTERNATIONALE ANMELDUNG

(19) Weltorganisation für geistiges Eigentum  
Internationales Büro

(43) Internationales Veröffentlichungsdatum  
30. August 2018 (30.08.2018)



(10) Internationale Veröffentlichungsnummer  
WO 2018/153564 A1

(51) Internationale Patentklassifikation:  
B60L 11/18 (2006.01) H01M 2/12 (2006.01)

(21) Internationales Aktenzeichen: PCT/EP2018/050729

(22) Internationales Anmeldedatum:  
12. Januar 2018 (12.01.2018)

(25) Einreichungssprache: Deutsch

(26) Veröffentlichungssprache: Deutsch

(30) Angaben zur Priorität:  
10 2017 202 743.6  
21. Februar 2017 (21.02.2017) DE

(71) Anmelder: AUDI AG [DE/DE]; 85045 Ingolstadt (DE).

(72) Erfinder: ERNST, Michael; In den Dorfgärten 7, 71543 Wüstenrot (DE).

(81) Bestimmungsstaaten (soweit nicht anders angegeben, für jede verfügbare nationale Schutzrechtsart): AE, AG, AL, AM, AO, AT, AU, AZ, BA, BB, BG, BH, BN, BR, BW, BY, BZ, CA, CH, CL, CN, CO, CR, CU, CZ, DJ, DK, DM, DO, DZ, EC, EE, EG, ES, FI, GB, GD, GE, GH, GM, GT, HN, HR, HU, ID, IL, IN, IR, IS, JO, JP, KE, KG, KH, KN, KP, KR, KW, KZ, LA, LC, LK, LR, LS, LU, LY, MA, MD, ME, MG, MK, MN, MW, MX, MY, MZ, NA, NG, NI, NO, NZ, OM, PA, PE, PG, PH, PL, PT, QA, RO, RS, RU, RW, SA, SC, SD, SE, SG, SK, SL, SM, ST, SV, SY, TH, TJ, TM, TN, TR, TT, TZ, UA, UG, US, UZ, VC, VN, ZA, ZM, ZW.

(84) Bestimmungsstaaten (soweit nicht anders angegeben, für jede verfügbare regionale Schutzrechtsart): ARIPO (BW, GH, GM, KE, LR, LS, MW, MZ, NA, RW, SD, SL, ST, SZ, TZ, UG, ZM, ZW), eurasisches (AM, AZ, BY, KG, KZ, RU, TJ, TM), europäisches (AL, AT, BE, BG, CH, CY, CZ, DE, DK, EE, ES, FI, FR, GB, GR, HR, HU, IE, IS, IT, LT,

(54) Title: BATTERY ARRANGEMENT FOR A MOTOR VEHICLE AND MOTOR VEHICLE

(54) Bezeichnung: BATTERIEANORDNUNG FÜR EIN KRAFTFAHRZEUG UND KRAFTFAHRZEUG

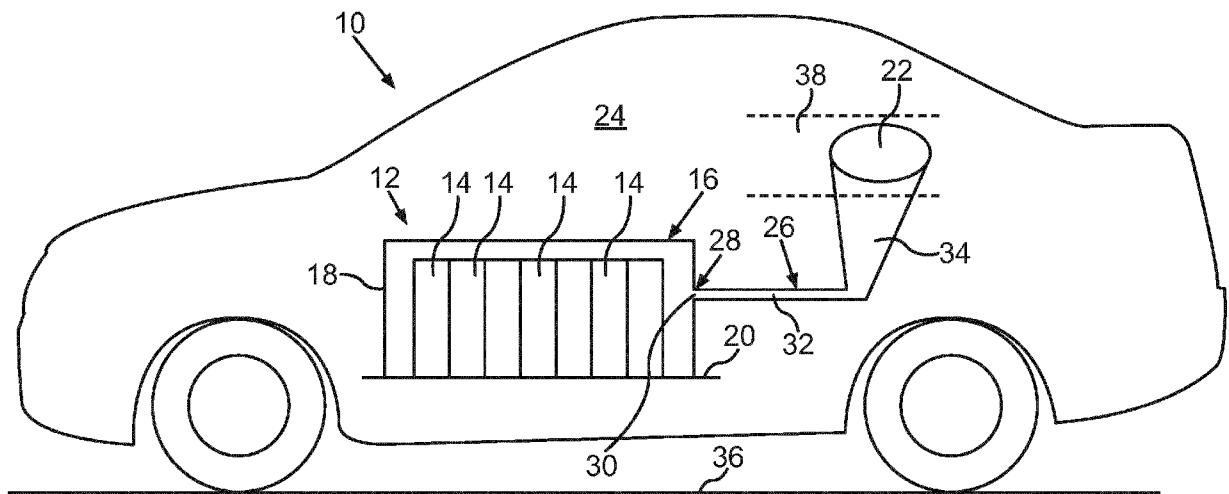


Fig.

(57) Abstract: The invention relates to a battery arrangement for a motor vehicle (10). The battery arrangement comprises a battery (12), which has a battery housing (16) and at least one battery cell (14) arranged in the battery housing (16), and at least one pressure-equalising element (22) for reducing a pressure difference between a pressure in the interior of the battery housing (16) and a pressure in the surroundings (24) of the battery housing (16). The battery housing (16) has at least one connection region (28) having a passage opening (30) in which at least one conduit (26) of the battery arrangement through which air can flow is connected to the battery housing (16). The at least one pressure-equalizing element (22) is arranged on the at least one conduit (26) and provides an air throughflow surface of a size that is designed to limit the pressure difference to less than 10 mbar. The invention further relates to a motor vehicle (10) having such a battery arrangement.

(57) Zusammenfassung: Die Erfindung betrifft eine Batterieanordnung für ein Kraftfahrzeug (10). Die Batterieanordnung umfasst eine Batterie (12), welche ein Batteriegehäuse (16) und wenigstens eine in dem Batteriegehäuse (16) angeordnete Batteriezelle (14)



WO 2018/153564 A1

LU, LV, MC, MK, MT, NL, NO, PL, PT, RO, RS, SE, SI,  
SK, SM, TR), OAPI (BF, BJ, CF, CG, CI, CM, GA, GN,  
GQ, GW, KM, ML, MR, NE, SN, TD, TG).

**Veröffentlicht:**

- mit internationalem Recherchenbericht (Artikel 21 Absatz 3)

---

aufweist, und wenigstens ein Druckausgleichselement (22) zum Verringern einer Druckdifferenz zwischen einem Druck im Inneren des Batteriegehäuses (16) und einem Druck in einer Umgebung (24) des Batteriegehäuses (16). Das Batteriegehäuse (16) weist wenigstens einen Anschlussbereich (28) mit einer Durchtrittsöffnung (30) auf, in welchem wenigstens eine von Luft durchströmbare Leitung (26) der Batterieanordnung an das Batteriegehäuse (16) angeschlossen ist. Das wenigstens eine Druckausgleichselement (22) ist an der wenigstens einen Leitung (26) angeordnet und stellt eine von der Luft durchströmbare Fläche einer Größe bereit, welche dazu ausgebildet ist, die Druckdifferenz auf weniger als 10 mbar zu begrenzen. Des Weiteren betrifft die Erfindung ein Kraftfahrzeug (10) mit einer solchen Batterieanordnung.

---

5 Batterieanordnung für ein Kraftfahrzeug und Kraftfahrzeug

---

BESCHREIBUNG:

10 Die Erfindung betrifft eine Batterieanordnung für ein Kraftfahrzeug mit einer  
Batterie, welche ein Batteriegehäuse und wenigstens eine in dem Batterie-  
gehäuse angeordnete Batteriezelle aufweist, und mit wenigstens einem  
Druckausgleichselement zum Verringern einer Druckdifferenz zwischen  
15 Umgebung des Batteriegehäuses. Das Batteriegehäuse weist wenigstens  
einen Anschlussbereich mit einer Durchtrittsöffnung auf, in welchem wenig-  
stens eine von Luft durchströmbare Leitung der Batterieanordnung an das  
Batteriegehäuse angeschlossen ist. Das wenigstens eine Druckausgleich-  
selement ist an wenigstens einen Leitung angeordnet. Des Weiteren betrifft  
20 die Erfindung ein Kraftfahrzeug mit einer solchen Batterieanordnung.

Derzeit findet in der Automobilindustrie ein Wandel in der Antriebstechnik  
statt. Die Tendenz geht hierbei immer stärker in Richtung einer elektrifizier-  
ten Antriebstechnik. Hierfür werden immer größere und leistungsstarke Bat-  
25 terien eingesetzt, um entsprechende Reichweiten des Kraftfahrzeugs zu  
ermöglichen. Derzeit auf dem Markt befindliche Batteriegehäuse sind abge-  
dichtet und verfügen über Druckausgleichselemente. Die Druckausgleich-  
selemente lassen etwa bei einer Zellentgasung einer thermisch durchgehen-  
den Batteriezelle den im Inneren des Batteriegehäuses entstehenden Über-  
30 druck entweichen. Ein solcher Kollaps eines Batteriemoduls beziehungsweise  
einer Batteriezelle in dem Batteriemodul, welches eine Mehrzahl von  
Batteriezellen umfasst, führt also nicht zu einem Bersten des Batteriegehäu-  
ses.

35 Die DE 10 2013 213 909 A1 beschreibt eine Vorrichtung zur Regulierung des  
Innendrucks in einem Batteriegehäuse, welche einen Ausgleichskanal um-  
fasst. Der Ausgleichskanal ist mit einer Membran verschlossen. In dem Aus-  
gleichskanal angeordnete Rückschlagventile sorgen dafür, dass ein Druck-  
ausgleich über den Ausgleichskanal erst bei einer Druckdifferenz zwischen

dem Innendruck und dem Außendruck von mehr als 50 mbar stattfindet. Bei kleineren Druckdifferenzen soll kein Druckausgleich stattfinden, um nicht durch einen solchen Druckausgleich das Einbringen von Feuchtigkeit in das Batteriegehäuse zu ermöglichen. Die Vorrichtung umfasst des Weiteren  
5 einen Entgasungskanal mit einer Berstmembran.

Die als Druckausgleichselement dienende und den Ausgleichskanal verschließende Membran reagiert also bei der in der DE 10 2013 213 909 A1 beschriebenen Batterie erst beim Überschreiten eines Mindestdrucks. Bis zu  
10 diesem Mindestdruck erfolgt somit ein Druckanstieg oder Druckabfall in dem Batteriegehäuse.

Als nachteilig ist hierbei der Umstand anzusehen, dass die erheblichen Druckdifferenzen zwischen dem Inneren des Batteriegehäuses und der Umgebung des Batteriegehäuses auch eine Belastung für Dichtungen des Batteriegehäuses mit sich bringen. Dies ist insbesondere dann kritisch, wenn die Dichtungen zugleich auch einer vergleichsweise großen Wärmebelastung ausgesetzt sind.  
15

Aufgrund der vorstehend beschriebenen Randbedingungen wird bevorzugt sicherheitshalber das komplette Batteriegehäuse zusätzlich so ausgelegt, dass es möglichen Überdrücken und Unterdrücken standhält. Dies macht es wiederum erforderlich, das Batteriegehäuse anspruchsvoll und aufwendig abzudichten, um das Batteriegehäuse vor einem Eindringen von Feuchtigkeit zu schützen.  
20  
25

Bei etwa vom Hersteller Tesla eingesetzten Batteriegehäusen wird hierfür ein Dichtungsflansch zwischen einem Gehäuseoberteil und einem Gehäuseunterteil des Batteriegehäuses komplett mit einem aushärtenden Klebstoff versehen, wie er im Automobilbau etwa zum Verkleben von Frontscheiben mit der Karosserie zum Einsatz kommt. Hier muss im Falle einer Reparatur an in dem Batteriegehäuse angeordneten Komponenten das ausgehärtete Klebstoffmaterial mechanisch zerstört werden, um Zugang zum Inneren des Batteriegehäuses zu erlangen. Dies geht in der Regel auch mit einer Zerstörung eines Deckels oder sonstiger Wände des Gehäuses einher und ist daher nachteilig.  
30  
35

Aufgabe der vorliegenden Erfindung ist es, eine Batterieanordnung für ein Kraftfahrzeug zu schaffen, bei welcher sich eine vereinfachte Abdichtung des

Batteriegehäuses realisieren lässt, und ein Kraftfahrzeug mit einer solchen Batterieanordnung bereitzustellen.

5 Diese Aufgabe wird durch eine Batterieanordnung mit den Merkmalen des Patentanspruchs 1 und durch ein Kraftfahrzeug mit den Merkmalen des Patentanspruchs 8 gelöst. Vorteilhafte Ausgestaltungen mit zweckmäßigen Weiterbildungen der Erfindung sind in den abhängigen Patentansprüchen angegeben.

10 Die erfindungsgemäße Batterieanordnung für ein Kraftfahrzeug umfasst eine Batterie, welche ein Batteriegehäuse und wenigstens eine in dem Batteriegehäuse angeordnete Batteriezelle aufweist. Wenigstens ein Druckausgleichselement der Batterieanordnung dient dem Verringern einer Druckdifferenz zwischen einem Druck im Inneren des Batteriegehäuses und einem  
15 Druck in einer Umgebung des Batteriegehäuses. Das Batteriegehäuse weist wenigstens einen Anschlussbereich mit einer Durchtrittsöffnung auf. In dem Anschlussbereich ist wenigstens eine von Luft durchströmbare Leitung der Batterieanordnung an das Batteriegehäuse angeschlossen. Das wenigstens eine Druckausgleichselement ist an der wenigstens einen Leitung angeordnet und stellt eine von der Luft durchströmbare Fläche bereit, welche dazu  
20 ausgebildet ist, die Druckdifferenz auf weniger als 10 mbar zu begrenzen.

Über ein derartiges Druckausgleichselement mit der vergleichsweise großen von der Luft durchströmbaren Fläche beziehungsweise durch Vorsehen einer  
25 entsprechend großen Anzahl von Druckausgleichselementen, welche zusammen diese Fläche bereitstellen, kann also dafür gesorgt werden, dass große Druckunterschiede beziehungsweise Druckdifferenzen zwischen dem Druck im Inneren des Batteriegehäuses und dem Druck in der Umgebung des Batteriegehäuses gar nicht erst auftreten. Vielmehr kann so sichergestellt werden, dass der Druck im Batteriegehäuse immer annähernd dem  
30 Druck in der Umgebung des Batteriegehäuses entspricht. Dadurch lässt sich für das Batteriegehäuse ein Dichtungskonzept realisieren, welches besonders einfach und kostengünstig umsetzbar ist. Ein solches Dichtungskonzept erlaubt es insbesondere, im Reparaturfall das Batteriegehäuse problemlos  
35 zu öffnen und wieder zu verschließen.

Durch die entsprechende Dimensionierung des wenigstens einen Druckausgleichselements wird also dafür gesorgt, dass es bei Druckänderungen im Batteriegehäuse bezogen auf den Druck in der Umgebung stets zu einem

Austausch von Luft beziehungsweise zu einem Hindurchtreten von Luft durch das wenigstens eine Druckausgleichselement kommt. Dadurch kann verhindert werden, dass Dichtungen beziehungsweise Dichtungsbereiche mit einem unerwünscht hohen Druck beaufschlagt werden.

5

Dem liegt die Erkenntnis zugrunde, dass es Dichtmaterialien gibt, welche bei einer Beaufschlagung mit Wärme einerseits oder bei einer Beaufschlagung mit Druck andererseits ihre abdichtenden Eigenschaften beibehalten. Kommt es jedoch zu einer gleichzeitigen Beaufschlagung des Dichtmaterials mit  
10 Druck und Wärme, so kann dies zu einer Verringerung oder gar einem Verlust der abdichtenden Funktion des Dichtmaterials führen. Eine Beaufschlagung mit Wärme kann jedoch beispielsweise beim Laden der Batterie auftreten, oder wenn das mit der Batterieanordnung ausgestattete Kraftfahrzeug (insbesondere im Stand) starker Sonneneinstrahlung ausgesetzt ist. Jedoch  
15 auch ein Entladen der Batterie im Fahrbetrieb des Kraftfahrzeugs führt zu einer Temperaturerhöhung der Batterie. Eine Wärmebeaufschlagung der Batterie lässt sich somit nicht verhindern. Jedoch kann vorliegend aufgrund der Größe der von der Luft durchströmbaren Fläche des wenigstens einen Druckausgleichselements dafür gesorgt werden, dass die Druckdifferenz  
20 zwischen dem Druck im Inneren des Batteriegehäuses und dem Druck in der Umgebung des Batteriegehäuses äußerst gering bleibt.

Auf diese Weise kann auch Druckschwankungen Rechnung getragen werden, welche etwa bei einer Bergfahrt oder bei einem Flugtransport des mit  
25 der Batterieanordnung ausgestatteten Kraftfahrzeugs auftreten. Zusätzlich können Temperaturunterschiede eine Auswirkung auf den im Inneren des Batteriegehäuses herrschenden Druck haben. Vorliegend ist jedoch stets sichergestellt, dass sich im Inneren des Batteriegehäuses bezogen auf den Druck in der Umgebung des Batteriegehäuses keine zu große Druckdifferenz  
30 einstellt.

Das wenigstens eine Druckausgleichselement ist insbesondere gegenüber flüssigem Wasser dicht. Auf diese Weise wird sichergestellt, dass bei einem Durchtritt von Luft durch das wenigstens eine Druckausgleichselement hin-  
35 durch, welcher durch einen Unterdruck in dem Batteriegehäuse bewirkt sein kann, kein Wasser in das Batteriegehäuse eindringt. Beispielsweise kann das wenigstens eine Druckausgleichselement als Membran ausgebildet sein oder eine Membran umfassen, wie sie beispielsweise unter der Bezeichnung Gore-Tex erhältlich ist.

Vorzugsweise ist die Größe der Fläche dazu ausgebildet, die Druckdifferenz auf etwa 2 mbar bis 3 mbar zu begrenzen. Dann sind die Vorteile in besonderem Maße gegeben, welche damit zusammenhängen, die Differenz des Drucks möglichst gering zu halten.

Vorzugsweise ist die Fläche größer als ein größter von der Luft durchströmbarer Querschnitt, welchen die wenigstens eine von der Luft durchströmbar Leitung in einem an den Anschlussbereich angrenzenden Leitungsabschnitt aufweist. Dadurch braucht die Leitung im Anschlussbereich nur einen vergleichsweise geringen durchströmbar Querschnitt aufzuweisen, und dennoch lässt sich an dieser Leitung ein Druckausgleichselement mit einer besonders großen Fläche bereitstellen, welches für das besonders rasche Verringern der Druckdifferenz sorgt. Dies sorgt für einen einfachen Aufbau der Batterieanordnung.

Zusätzlich oder alternativ kann das Batteriegehäuse eine Mehrzahl von Anschlussbereichen aufweisen, in welchen jeweilige von der Luft durchströmbar und jeweilige Druckausgleichselemente aufweisende Leitungen an das Batteriegehäuse angeschlossen sind. Dann brauchen die Flächen der jeweiligen Druckausgleichselemente nicht größer zu sein als die durchströmbar Querschnitte der Leitungen, und dennoch lässt sich insgesamt eine besonders große Fläche durch die Druckausgleichselemente bereitstellen. Diese große Fläche der Druckausgleichselemente sorgt wiederum für das Begrenzen der Druckdifferenz auf einen besonders geringen Wert. Dennoch können die Leitungen insbesondere einen im Wesentlichen gleich bleibenden durchströmbar Querschnitt aufweisen. Dies macht die Ausgestaltung der Leitungen besonders aufwandsarm.

Der durchströmbar Querschnitt der wenigstens einen Leitung kann zu einem Mündungsbereich der Leitung hin zunehmen, wobei das wenigstens eine Druckausgleichselement in dem Mündungsbereich der Leitung angeordnet ist. Insbesondere kann der Mündungsbereich der Leitung durch das Druckausgleichselement verschlossen sein. Die Leitung kann sich insbesondere zu dem Mündungsbereich hin trichterförmig verbreitern und so auf einfache Weise das Anordnen des Druckausgleichselements mit der besonders großen von der Luft durchströmbar Fläche ermöglichen. So brauchen nicht viele Leitungen vorgesehen zu werden, und dennoch lässt sich das Druck-

ausgleichselement mit der gewünscht großen Fläche einfach in einem für die Anordnung des Druckausgleichselements günstigen Bereich bereitstellen.

5 Zusätzlich oder alternativ kann die wenigstens eine Leitung eine Mehrzahl von Auslässen für die Luft aufweisen, welche durch eine Mehrzahl der Druckausgleichselemente verschlossen sind. So kann beispielsweise eine Leitung in einem Endbereich mehrere Auslässe aufweisen, welche jeweils durch die Druckausgleichselemente verschlossen sind. Auch auf diese Wei-  
10 se lässt sich besonders einfach die große Fläche bereitstellen, welche von Luft durchströmbar ist und die Druckdifferenz gering hält. Es kann hierfür jedoch auch vorgesehen sein, dass sich eine Leitung zu einer Mehrzahl von Auslässen hin verzweigt und insbesondere an den Enden dieser Verzwei-  
15 gungen die jeweiligen Druckausgleichselemente angeordnet sind.

15 Das Batteriegehäuse kann ein Oberteil und ein Unterteil umfassen, wobei das Oberteil gegenüber dem Unterteil mittels wenigstens eines elastischen Dichtelements abgedichtet ist. Ein solches elastisches Dichtelement ermög-  
licht insbesondere ein einfaches Öffnen des Batteriegehäuses, beispielswei-  
20 se zum Zwecke einer Reparatur oder Wartung der Batterie, ohne dass das Dichtelement hierbei beschädigt wird. Beispielsweise kann als Dichtelement ein Klebstoff auf Butylbasis zum Einsatz kommen. Ein derartiger Klebstoff bleibt auch nach dem Aushärten elastisch.

25 Das erfindungsgemäße Kraftfahrzeug weist wenigstens eine erfindungsgemäße Batterieanordnung auf.

Vorzugsweise ist das wenigstens eine Druckausgleichselement hierbei in einem Bereich an der wenigstens einen Leitung angeordnet, welcher in ei-  
30 nem vor einer Beaufschlagung mit flüssigem Wasser geschützten Raum des Kraftfahrzeugs angeordnet ist. Ein solcher Trockenraum sorgt dafür, dass das Druckausgleichselement vor Niederschlagswasser, Spritzwasser oder dergleichen geschützt ist und daher den Druckausgleich besonders zuver-  
lässig bewerkstelligen kann. Zudem ist so auch eine Verschmutzung oder  
35 sonstige Beeinträchtigung des wenigstens einen Druckausgleichselements besonders weitgehend vermieden.

Beispielsweise kann der Raum als Hohlraum eines Karosseriebauteils des Kraftfahrzeugs ausgebildet sein. So kann die wenigstens eine Leitung bei-  
spielsweise in den Hohlraum eines Längsträgers oder eines Schwellers des



Kraftfahrzeugs führen. Hier lässt sich besonders gut die gewünschte große Fläche des Druckausgleichselements bereitstellen.

5 Zusätzlich oder alternativ kann der Raum als Laderaum des Kraftfahrzeugs ausgebildet sein. Denn auch im Laderaum lässt sich das Druckausgleichselement einfach und aufwandsarm geschützt anordnen.

10 Vorzugsweise ist der Laderaum als von einem Fahrgastraum des Kraftfahrzeugs unzugänglicher Raum ausgebildet. Denn dann ist dafür gesorgt, dass nicht über die wenigstens eine Leitung aus der Batterie austretende Fluide, etwa bei einem Entgasen der wenigstens einen Batteriezelle, in den Fahrgastraum des Kraftfahrzeugs gelangen.

15 Die für die erfindungsgemäße Batterieanordnung beschriebenen Vorteile und bevorzugten Ausführungsformen gelten auch für das erfindungsgemäße Kraftfahrzeug und umgekehrt.

20 Im Folgenden ist ein Ausführungsbeispiel der Erfindung beschrieben. Hierzu zeigt die Figur stark schematisiert ein Kraftfahrzeug mit einer Hochvoltbatterie, wobei von einem Batteriegehäuse der Hochvoltbatterie eine Entlüftungsleitung weg führt, an welcher eine großflächige Membran angeordnet ist.

25 Bei dem im Folgenden erläuterten Ausführungsbeispiel handelt es sich um eine bevorzugte Ausführungsform der Erfindung. Bei dem Ausführungsbeispiel stellen die beschriebenen Komponenten der Ausführungsform jeweils einzelne, unabhängig voneinander zu betrachtende Merkmale der Erfindung dar, welche die Erfindung jeweils auch unabhängig voneinander weiterbilden und damit auch einzeln oder in einer anderen als der gezeigten Kombination als Bestandteil der Erfindung anzusehen sind. Des Weiteren ist die beschriebene Ausführungsform auch durch weitere der bereits beschriebenen Merkmale der Erfindung ergänzbar.

35 In der Figur ist stark schematisiert ein Kraftfahrzeug 10 gezeigt, welches beispielsweise als Elektrofahrzeug oder Hybridfahrzeug ausgebildet ist. Dementsprechend weist das Kraftfahrzeug 10 eine vorliegend als Hochvoltbatterie ausgebildete Batterie 12 auf. Dann stellt die Batterie 12 eine Nennspannung von mehr als 60 Volt bereit, beispielsweise eine Nennspannung von etwa 300 Volt bis etwa 600 Volt. Hierfür weist die Batterie 12 eine Mehrzahl von Batteriezellen 14 auf, welche elektrisch in Reihe und/oder parallel

geschaltet sind. Die Batteriezellen 14 sind in einem Batteriegehäuse 16 angeordnet, welches beispielsweise ein vorliegend nach Art einer Haube ausgebildetes Oberteil 18 und ein Unterteil 20 umfasst. In Varianten einer die Batterie 12 umfassenden Batterieanordnung kann das Unterteil 20 nach Art einer Wanne ausgebildet sein und das Oberteil 18 nach Art eines Deckels.

Vorliegend sorgt ein Druckausgleichselement etwa in Form einer Membran 22 dafür, dass sich im Inneren des Batteriegehäuses 16 kein Überdruck oder Unterdruck bezogen auf eine Umgebung 24 des Batteriegehäuses 16 aufbaut. Um dies sicherzustellen, weist die Membran 22 eine vergleichsweise große von Luft durchströmbare Fläche auf. Im Bereich des Batteriegehäuses 16 lässt sich eine derartige großflächige Membran 22 jedoch nur schwer unterbringen beziehungsweise anbringen. Insbesondere bereitet es Schwierigkeiten, eine großflächige Membran 22 so am Batteriegehäuse 16 anzubringen, dass die Membran 22 keinen Umwelteinflüssen wie einer Beaufschlagung mit Wasser, Schmutz oder dergleichen ausgesetzt ist.

Um dennoch dafür zu sorgen, dass die Membran 22 sehr großflächig ausgebildet ist, ist die Membran 22 vorliegend an einer Leitung 26 angeordnet, welche als Entlüftungsrrohr dient. Mittels der Membran 22 lässt sich bevorzugt sicherstellen, dass die Druckdifferenz zwischen dem Druck im Inneren des Batteriegehäuses 16 und in der Umgebung 24 des Batteriegehäuses 16 einen Wert von etwa 2 mbar bis 3 mbar nicht überschreitet.

Die Leitung 26 ist in einem Anschlussbereich 28 an das Batteriegehäuse 16 angeschlossen. In dem Anschlussbereich 28 weist das Batteriegehäuse 16 eine Durchtrittsöffnung 30 auf. In einem an den Anschlussbereich 28 angrenzenden Leitungsabschnitt 32 der Leitung 26 weist die Leitung 26 vorliegend einen vergleichsweise kleinen durchströmbaren Querschnitt auf. Beispielsweise kann ein Durchmesser der Leitung 26, welche auch als flexibler Schlauch ausgebildet sein kann, in diesem Leitungsabschnitt 32 in der Größenordnung von etwa 1 Zentimeter liegen.

In einem Mündungsbereich 34 der Leitung 26 vergrößert sich vorliegend der durchströmbare Querschnitt der Leitung 26. Beispielsweise kann der Mündungsbereich 34 trichterförmig ausgebildet sein. Wenn, wie vorliegend beispielhaft gezeigt, die Membran 22 den Mündungsbereich 34 verschließt, so lässt sich auf diese Weise eine besonders große Fläche der Membran 22 bereitstellen.

In Varianten können mehrere Leitungen 26 oder dergleichen Entlüftungsrohre in jeweiligen Anschlussbereichen 28 an das Batteriegehäuse 16 angeschlossen sein und zu jeweiligen Membranen 22 führen. Auch kann eine  
5 einzelne Leitung 26 eine Vielzahl von Auslässen aufweisen, etwa in Form von radialen Durchtrittsöffnungen und einem axialen Auslass am Ende der Leitung 26. Diese Auslässe können durch jeweilige Druckausgleichselemente beziehungsweise Membranen 22 verschlossen sein. Dann ist durch die  
10 Vielzahl der Membranen 22 eine entsprechend große Membranfläche bereitgestellt.

Vorzugsweise entlüften die Entlüftungsrohre, für welche in der Figur stellvertretend die Leitung 26 gezeigt ist, kontrolliert in einen Trockenbereich des Kraftfahrzeugs 10. Ein derartiger Trockenbereich ist bevorzugt im Kraftfahrzeug  
15 10 höher angeordnet als Bereiche des Kraftfahrzeugs 10, welche bei einer Wasserdurchfahrt des Kraftfahrzeugs 10 unter Wasser sind. Insbesondere kann ein solcher Trockenbereich mehr als 50 Zentimeter von einer Fahrbahn 36 beabstandet sein, auf welcher sich das Kraftfahrzeug 10 befindet. Vorzugsweise befindet sich ein solcher Trockenbereich jedoch nicht  
20 innerhalb der Fahrgastzelle beziehungsweise des Fahrgastraums des Kraftfahrzeugs 10. Beispielsweise kann über die Leitung 26 eine Entlüftung in einen Laderaum beziehungsweise Kofferraum des Kraftfahrzeugs 10 stattfinden.

Zusätzlich oder alternativ kann ein solcher, vor einer Beaufschlagung mit flüssigem Wasser geschützter Raum des Kraftfahrzeugs 10 als Hohlraum eines Karosseriebauteils 38 des Kraftfahrzeugs 10 ausgebildet sein. Das Karosseriebauteil 38 ist vorliegend lediglich schematisch und abschnittsweise  
25 30 gezeigt. Beispielsweise kann es sich bei dem Karosseriebauteil 38 um einen Längsträger, einen Schweller oder dergleichen handeln. Über die Leitung 26 kann somit das Batteriegehäuse 16 kontrolliert in den in der Karosserie höher liegenden Trockenbereich entlüften. Wenn die Membran 22 beispielsweise als Gore-Tex-Membran ausgebildet ist, so wird zugleich sichergestellt, dass es bei Luftbewegungen aufgrund eines Überdrucks oder Unterdrucks nicht zu einem Eindringen von Feuchtigkeit in das Batteriegehäuse  
35 16 kommt.

Durch die große Dimensionierung der Membran 22 beziehungsweise einer Mehrzahl solcher Membranen 22 beziehungsweise Druckausgleichselemen-

te wird sichergestellt, dass im Fahrbetrieb des Kraftfahrzeugs 10 oder beim Laden der Batterie 12 auftretende Druckänderungen, welche durch eine Temperaturerhöhung der Batterie 12 bedingt sind, zu einem Druckausgleich führen. Das Batteriegehäuse 16 wird also über die wenigstens eine Leitung  
5 26 entlüftet, wenn sich die Luft in dem Batteriegehäuse 16 erwärmt. Dies geschieht, bevor Dichtungsbereiche beziehungsweise Dichtungen mit einem unerwünscht hohen Druck beaufschlagt werden. Derartige Dichtungen können insbesondere zwischen dem Oberteil 18 und dem Unterteil 20 des Batteriegehäuses 16 vorgesehen sein.

10

Vorliegend sorgt die große Fläche der wenigstens einen Membran 22 also dafür, dass die Druckdifferenz zwischen dem Druck im Inneren des Batteriegehäuses 16 und in der Umgebung 24 des Batteriegehäuses 16 sehr gering gehalten wird. Dadurch lässt sich das Batteriegehäuse 16 mit einem besonders einfachen und günstigen Dichtungskonzept realisieren. Auch kann das  
15 Batteriegehäuse 16 im Falle einer Reparatur leicht geöffnet und anschließend wieder geschlossen werden.

Insgesamt zeigt das Beispiel, wie durch die Erfindung eine verbesserte Ent-  
20 lüftung des Batteriegehäuses 16 erreicht werden kann.

## PATENTANSPRÜCHE:

1. Batterieanordnung für ein Kraftfahrzeug (10), mit einer Batterie (12),  
5 welche ein Batteriegehäuse (16) und wenigstens eine in dem Batterie-  
gehäuse (16) angeordnete Batteriezelle (14) aufweist, und mit wenig-  
stens einem Druckausgleichselement (22) zum Verringern einer Druck-  
differenz zwischen einem Druck im Inneren des Batteriegehäuses (16)  
10 und einem Druck in einer Umgebung (24) des Batteriegehäuses (16),  
wobei das Batteriegehäuse (16) wenigstens einen Anschlussbereich  
(28) mit einer Durchtrittsöffnung (30) aufweist, in welchem wenigstens  
eine von Luft durchströmbare Leitung (26) der Batterieanordnung an  
das Batteriegehäuse (16) angeschlossen ist, wobei das wenigstens ei-  
ne Druckausgleichselement (22) an der wenigstens einen Leitung (26)  
angeordnet ist,  
15 dadurch gekennzeichnet, dass  
das wenigstens eine Druckausgleichselement (22) eine von der Luft  
durchströmbare Fläche einer Größe bereitstellt, welche dazu ausgebil-  
det ist, die Druckdifferenz auf weniger als 10 mbar zu begrenzen.
- 20 2. Batterieanordnung nach Anspruch 1,  
dadurch gekennzeichnet, dass  
die Größe der Fläche dazu ausgebildet ist, die Druckdifferenz auf etwa  
2 mbar bis 3 mbar zu begrenzen.
- 25 3. Batterieanordnung nach einem der vorhergehenden Ansprüche,  
dadurch gekennzeichnet, dass  
die Fläche größer ist als ein größter von der Luft durchströmbarer  
Querschnitt, welchen die wenigstens eine von der Luft durchströmbare  
Leitung (26) in einem an den Anschlussbereich (28) angrenzenden Lei-  
30 tungsabschnitt (32) aufweist.
4. Batterieanordnung nach einem der vorhergehenden Ansprüche,  
dadurch gekennzeichnet, dass  
das Batteriegehäuse (16) eine Mehrzahl von Anschlussbereichen (28)  
35 aufweist, in welchen jeweilige von der Luft durchströmbare und jeweili-  
ge Druckausgleichselemente (22) aufweisende Leitungen (2) an das  
Batteriegehäuse (16) angeschlossen sind.
5. Batterieanordnung nach einem der vorhergehenden Ansprüche,

- 5 dadurch gekennzeichnet, dass  
der durchströmbare Querschnitt der wenigstens einen Leitung (26) zu  
einem Mündungsbereich (34) der Leitung (26) hin zunimmt, wobei das  
wenigstens eine Druckausgleichselement (22) in dem Mündungsbe-  
reich (34) der Leitung (26) angeordnet ist.
6. Batterieanordnung nach einem der vorhergehenden Ansprüche,  
dadurch gekennzeichnet, dass  
10 die wenigstens eine Leitung (26) eine Mehrzahl von Auslässen für die  
Luft aufweist, welche durch eine Mehrzahl der Druckausgleichselemen-  
te (22) verschlossen sind.
7. Batterieanordnung nach einem der vorhergehenden Ansprüche,  
dadurch gekennzeichnet, dass  
15 das Batteriegehäuse (16) ein Oberteil (18) und ein Unterteil (20) um-  
fasst, wobei das Oberteil (18) gegenüber dem Unterteil (20) mittels we-  
nigstens eines elastischen Dichtelements abgedichtet ist.
8. Kraftfahrzeug mit einer wenigstens einer Batterieanordnung nach einem  
20 der vorhergehenden Ansprüche, wobei das wenigstens eine Druckaus-  
gleichselement (22) in einem Bereich an der wenigstens einen Leitung  
(26) angeordnet ist, welcher in einem vor einer Beaufschlagung mit  
flüssigem Wasser geschützten Raum des Kraftfahrzeugs (10) angeord-  
net ist.
- 25
9. Kraftfahrzeug nach Anspruch 8,  
dadurch gekennzeichnet, dass  
der Raum als Hohlraum eines Karosseriebauteils (38) des Kraftfahr-  
zeugs (10) und/oder als Laderaum des Kraftfahrzeugs (10) ausgebildet  
30 ist.
10. Kraftfahrzeug nach Anspruch 9,  
dadurch gekennzeichnet, dass  
der Laderaum als von einem Fahrgastraum des Kraftfahrzeugs (10) aus  
35 unzugänglicher Raum ausgebildet ist.

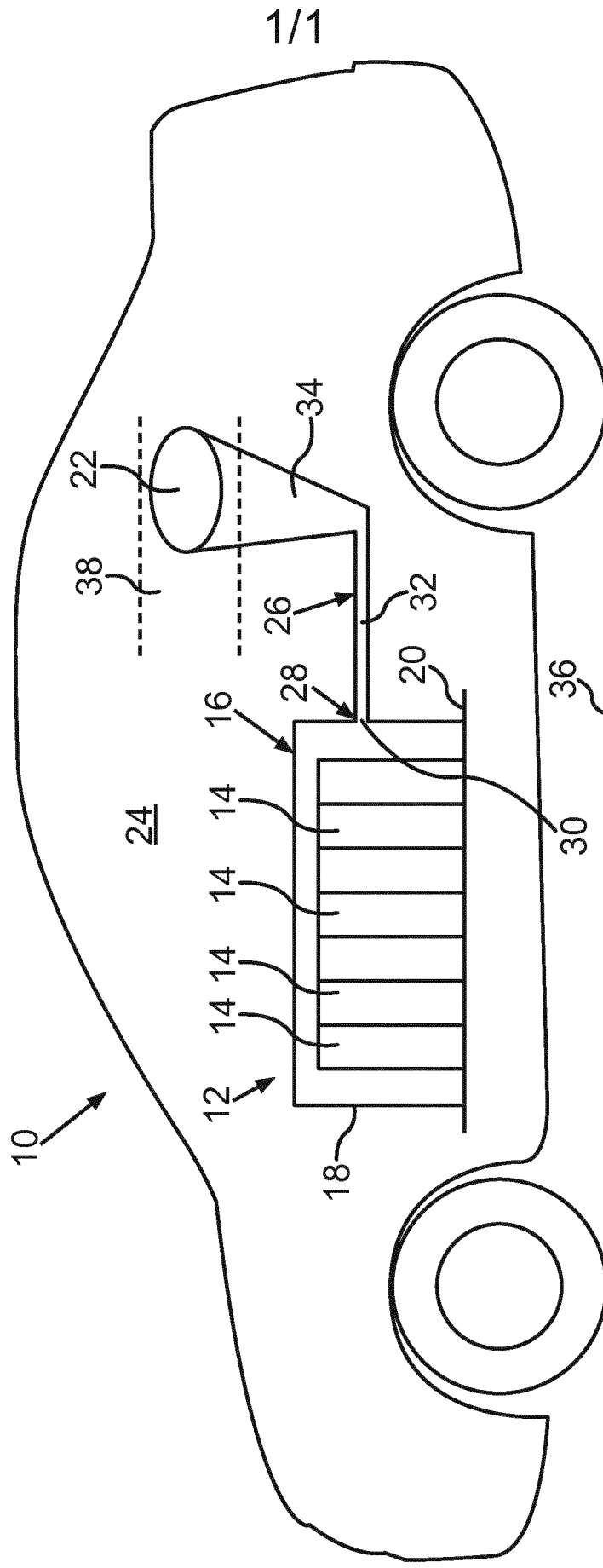


Fig.

INTERNATIONAL SEARCH REPORT

International application No  
PCT/EP2018/050729

A. CLASSIFICATION OF SUBJECT MATTER  
INV. B60L11/18 H01M2/12  
ADD.  
According to International Patent Classification (IPC) or to both national classification and IPC

B. FIELDS SEARCHED  
Minimum documentation searched (classification system followed by classification symbols)  
B60L H01M

Documentation searched other than minimum documentation to the extent that such documents are included in the fields searched

Electronic data base consulted during the international search (name of data base and, where practicable, search terms used)  
EPO-Internal, WPI Data

C. DOCUMENTS CONSIDERED TO BE RELEVANT

Category*	Citation of document, with indication, where appropriate, of the relevant passages	Relevant to claim No.
X	WO 2014/195648 A1 (PEUGEOT CITROEN AUTOMOBILES SA [FR]) 11 December 2014 (2014-12-11)	1,2,7
Y	abstract; figures 1-5	4,6,8-10
A	page 6, line 16 - page 7, line 19	3,5
X	DE 10 2013 204585 A1 (BOSCH GMBH ROBERT [DE]) 18 September 2014 (2014-09-18) paragraph [0032] - paragraph [0037]; figures 1, 3	1,2
X	EP 2 757 612 A1 (TOYOTA JIDOSHOKKI KK [JP]) 23 July 2014 (2014-07-23)	1,2
Y	paragraph [0015] - paragraph [0040]; figure 3	4,6
	----- -/--	

Further documents are listed in the continuation of Box C.

See patent family annex.

\* Special categories of cited documents :

- "A" document defining the general state of the art which is not considered to be of particular relevance
- "E" earlier application or patent but published on or after the international filing date
- "L" document which may throw doubts on priority claim(s) or which is cited to establish the publication date of another citation or other special reason (as specified)
- "O" document referring to an oral disclosure, use, exhibition or other means
- "P" document published prior to the international filing date but later than the priority date claimed

- "T" later document published after the international filing date or priority date and not in conflict with the application but cited to understand the principle or theory underlying the invention
- "X" document of particular relevance; the claimed invention cannot be considered novel or cannot be considered to involve an inventive step when the document is taken alone
- "Y" document of particular relevance; the claimed invention cannot be considered to involve an inventive step when the document is combined with one or more other such documents, such combination being obvious to a person skilled in the art
- "&" document member of the same patent family

Date of the actual completion of the international search  11 April 2018	Date of mailing of the international search report  18/04/2018
Name and mailing address of the ISA/ European Patent Office, P.B. 5818 Patentlaan 2 NL - 2280 HV Rijswijk Tel. (+31-70) 340-2040, Fax: (+31-70) 340-3016	Authorized officer  Berkus, Frank



## INTERNATIONAL SEARCH REPORT

International application No  
PCT/EP2018/050729

C(Continuation). DOCUMENTS CONSIDERED TO BE RELEVANT

Category*	Citation of document, with indication, where appropriate, of the relevant passages	Relevant to claim No.
Y	US 8 663 824 B1 (FREY PAUL [US] ET AL) 4 March 2014 (2014-03-04) figures 1,2,8,9,10 -----	4,6
X	US 5 643 691 A (IWATSUKI SYUICHIRO [JP] ET AL) 1 July 1997 (1997-07-01) figures 8-11 -----	1,8
Y	JP 2013 039006 A (TOYOTA MOTOR CORP) 21 February 2013 (2013-02-21) figure 1 -----	4,6,8-10

# INTERNATIONAL SEARCH REPORT

Information on patent family members

International application No PCT/EP2018/050729
---------------------------------------------------

Patent document cited in search report	Publication date	Patent family member(s)	Publication date
WO 2014195648 A1	11-12-2014	FR 3006811 A1 WO 2014195648 A1	12-12-2014 11-12-2014
-----			
DE 102013204585 A1	18-09-2014	NONE	
-----			
EP 2757612 A1	23-07-2014	CN 103943795 A EP 2757612 A1 JP 6056499 B2 JP 2014139895 A US 2014205878 A1	23-07-2014 23-07-2014 11-01-2017 31-07-2014 24-07-2014
-----			
US 8663824 B1	04-03-2014	US 8663824 B1 US 8778519 B1	04-03-2014 15-07-2014
-----			
US 5643691 A	01-07-1997	JP 2967904 B2 JP H07245089 A US 5643691 A	25-10-1999 19-09-1995 01-07-1997
-----			
JP 2013039006 A	21-02-2013	NONE	
-----			

A. KLASSIFIZIERUNG DES ANMELDUNGSGEGENSTANDES INV. B60L11/18 H01M2/12 ADD.		
Nach der Internationalen Patentklassifikation (IPC) oder nach der nationalen Klassifikation und der IPC		
B. RECHERCHIERTE GEBIETE		
Recherchierter Mindestprüfstoff (Klassifikationssystem und Klassifikationssymbole) B60L H01M		
Recherchierte, aber nicht zum Mindestprüfstoff gehörende Veröffentlichungen, soweit diese unter die recherchierten Gebiete fallen		
Während der internationalen Recherche konsultierte elektronische Datenbank (Name der Datenbank und evtl. verwendete Suchbegriffe) EPO-Internal, WPI Data		
C. ALS WESENTLICH ANGESEHENE UNTERLAGEN		
Kategorie*	Bezeichnung der Veröffentlichung, soweit erforderlich unter Angabe der in Betracht kommenden Teile	Betr. Anspruch Nr.
X	WO 2014/195648 A1 (PEUGEOT CITROEN AUTOMOBILES SA [FR]) 11. Dezember 2014 (2014-12-11)	1,2,7
Y	Zusammenfassung; Abbildungen 1-5	4,6,8-10
A	Seite 6, Zeile 16 - Seite 7, Zeile 19 -----	3,5
X	DE 10 2013 204585 A1 (BOSCH GMBH ROBERT [DE]) 18. September 2014 (2014-09-18) Absatz [0032] - Absatz [0037]; Abbildungen 1, 3 -----	1,2
X	EP 2 757 612 A1 (TOYOTA JIDOSHOKKI KK [JP]) 23. Juli 2014 (2014-07-23)	1,2
Y	Absatz [0015] - Absatz [0040]; Abbildung 3 -----	4,6
Y	US 8 663 824 B1 (FREY PAUL [US] ET AL) 4. März 2014 (2014-03-04) Abbildungen 1,2,8,9,10 -----	4,6
	-/--	
<input checked="" type="checkbox"/>	Weitere Veröffentlichungen sind der Fortsetzung von Feld C zu entnehmen	<input checked="" type="checkbox"/> Siehe Anhang Patentfamilie
* Besondere Kategorien von angegebenen Veröffentlichungen :		
"A" Veröffentlichung, die den allgemeinen Stand der Technik definiert, aber nicht als besonders bedeutsam anzusehen ist		"T" Spätere Veröffentlichung, die nach dem internationalen Anmeldedatum oder dem Prioritätsdatum veröffentlicht worden ist und mit der Anmeldung nicht kollidiert, sondern nur zum Verständnis des der Erfindung zugrundeliegenden Prinzips oder der ihr zugrundeliegenden Theorie angegeben ist
"E" frühere Anmeldung oder Patent, die bzw. das jedoch erst am oder nach dem internationalen Anmeldedatum veröffentlicht worden ist		"X" Veröffentlichung von besonderer Bedeutung; die beanspruchte Erfindung kann allein aufgrund dieser Veröffentlichung nicht als neu oder auf erfinderischer Tätigkeit beruhend betrachtet werden
"L" Veröffentlichung, die geeignet ist, einen Prioritätsanspruch zweifelhaft erscheinen zu lassen, oder durch die das Veröffentlichungsdatum einer anderen im Recherchenbericht genannten Veröffentlichung belegt werden soll oder die aus einem anderen besonderen Grund angegeben ist (wie ausgeführt)		"Y" Veröffentlichung von besonderer Bedeutung; die beanspruchte Erfindung kann nicht als auf erfinderischer Tätigkeit beruhend betrachtet werden, wenn die Veröffentlichung mit einer oder mehreren Veröffentlichungen dieser Kategorie in Verbindung gebracht wird und diese Verbindung für einen Fachmann naheliegend ist
"O" Veröffentlichung, die sich auf eine mündliche Offenbarung, eine Benutzung, eine Ausstellung oder andere Maßnahmen bezieht		"&" Veröffentlichung, die Mitglied derselben Patentfamilie ist
"P" Veröffentlichung, die vor dem internationalen Anmeldedatum, aber nach dem beanspruchten Prioritätsdatum veröffentlicht worden ist		
Datum des Abschlusses der internationalen Recherche		Absenddatum des internationalen Recherchenberichts
11. April 2018		18/04/2018
Name und Postanschrift der Internationalen Recherchenbehörde Europäisches Patentamt, P.B. 5818 Patentlaan 2 NL - 2280 HV Rijswijk Tel. (+31-70) 340-2040, Fax: (+31-70) 340-3016		Bevollmächtigter Bediensteter  Berkus, Frank

C. (Fortsetzung) ALS WESENTLICH ANGESEHENE UNTERLAGEN		
Kategorie*	Bezeichnung der Veröffentlichung, soweit erforderlich unter Angabe der in Betracht kommenden Teile	Betr. Anspruch Nr.
X	US 5 643 691 A (IWATSUKI SYUICHIRO [JP] ET AL) 1. Juli 1997 (1997-07-01) Abbildungen 8-11	1,8
	-----	
Y	JP 2013 039006 A (TOYOTA MOTOR CORP) 21. Februar 2013 (2013-02-21) Abbildung 1	4,6,8-10
	-----	

**INTERNATIONALER RECHERCHENBERICHT**

Angaben zu Veröffentlichungen, die zur selben Patentfamilie gehören

Internationales Aktenzeichen

PCT/EP2018/050729

Im Recherchenbericht angeführtes Patentdokument	Datum der Veröffentlichung	Mitglied(er) der Patentfamilie	Datum der Veröffentlichung
WO 2014195648 A1	11-12-2014	FR 3006811 A1	12-12-2014
		WO 2014195648 A1	11-12-2014
-----			
DE 102013204585 A1	18-09-2014	KEINE	
-----			
EP 2757612 A1	23-07-2014	CN 103943795 A	23-07-2014
		EP 2757612 A1	23-07-2014
		JP 6056499 B2	11-01-2017
		JP 2014139895 A	31-07-2014
		US 2014205878 A1	24-07-2014
-----			
US 8663824 B1	04-03-2014	US 8663824 B1	04-03-2014
		US 8778519 B1	15-07-2014
-----			
US 5643691 A	01-07-1997	JP 2967904 B2	25-10-1999
		JP H07245089 A	19-09-1995
		US 5643691 A	01-07-1997
-----			
JP 2013039006 A	21-02-2013	KEINE	
-----			