

DOCUMENT MADE AVAILABLE UNDER THE PATENT COOPERATION TREATY (PCT)

International application number:		PCT/CN2017/095014
International filing date:		28 July 2017 (28.07.2017)
Document type:		Certified copy of priority document
Document details:	Country/Office:	CN
	Number:	201710072334.3
	Filing date:	10 February 2017 (10.02.2017)
Date of receipt at the International Bureau:		31 August 2017 (31.08.2017)

Remark: Priority document submitted or transmitted to the International Bureau in compliance with Rule 17.1(a),(b) or (b-bis)



证 明

本证明之附件是向本局提交的下列专利申请文件副本。

申 请 号： 201710072334.3

申 请 类 型： 发明专利

发 明 创 造 名 称： 一种带齿轮的防缠绕履带驱动轮

申 请 日： 2017.02.10

申 请 人： 泉州齐美电子科技有限公司

发明人或设计人： 柳欢

局长
申长雨

2017年08月29日

权利要求书

1、一种带齿轮的防缠绕履带驱动轮，其特征在于：它包括尖角、壳体、侧板、顶支撑、触发孔、顶轴、卡方孔、挡板套、过渡杆、挡内板、触发杆、弹簧第一支撑、卡板、弹簧、弹簧第二支撑、转轴、触发齿轮、单向齿轮、挡内板转套、侧顶板固定轴、铰链、齿轮缺口、内板槽、侧顶板固定孔、侧顶板、履带链条、链条顶口、链条斜面、板簧，其中壳体为中间中空，外缘周向均匀分布有多个尖角；壳体两侧分别安装有侧板，尖角顶端安装有顶支撑，顶支撑两端分别安装有一个顶轴，尖角与相邻尖角之间的凹槽中具有触发孔，尖角顶端具有卡方孔且位于顶支撑下侧；挡内板一端的两侧分别安装有一个挡内板转套，挡内板通过挡内板转套安装在顶轴上；挡板套一端的两侧均安装有侧顶板固定轴，挡板套另一端内部开有内板槽，挡板套通过内板槽嵌套在挡内板一端上；过渡杆一端通过铰链安装在挡板套一端的中间，另一端通过铰链安装有触发杆，触发杆滑动安装在触发孔中；弹簧第一支撑安装在壳体内缘面上，触发杆穿过弹簧第一支撑上的方孔，弹簧第二支撑安装在触发杆上；弹簧嵌套在触发杆上，且弹簧一端与弹簧第一支撑连接，另一端与弹簧第二支撑连接；转轴两端分别固定在两个侧板上，触发齿轮安装在转轴上，单向齿轮以单向传动方式安装在转轴上，单向齿轮具有齿轮缺口；触发杆一端具有齿且与触发齿轮啮合；卡板穿过卡方孔，且卡板一端具有齿，卡板与单向齿轮啮合；当挡板套和挡内板与尖角斜面接触时，卡板对应单向齿轮的齿轮缺口；侧顶板通过侧顶板固定孔固定安装在侧顶板固定轴上；板簧一端安装在卡板下侧，另一端安装在壳体内缘面上；与壳体相配合的履带由多个履带链条通过转轴连接，履带链条中间的下侧具有链条斜面且没有贯穿到履带链条的上侧，履带链条的链条斜面上侧具有倾斜的链条顶口，履带链条两侧下端具有链条顶面；

上述壳体尖角与链条斜面配合，卡板穿过卡方孔后会穿过链条顶口，链条顶面与挡板套和挡内板配合。

2、根据权利要求1所述的一种带齿轮的防缠绕履带驱动轮，其特征在于：上述挡内板具有挡内板转套的一端开有内板缺口且内板缺口与卡方孔对应。

3、根据权利要求1所述的一种带齿轮的防缠绕履带驱动轮，其特征在于：上述弹簧为拉伸弹簧。

4、根据权利要求1所述的一种带齿轮的防缠绕履带驱动轮，其特征在于：

权 利 要 求 书

上述壳体尖角顶角角度大于 60 度。

5、根据权利要求 1 所述的一种带齿轮的防缠绕履带驱动轮，其特征在于：
上述挡板套与过渡杆铰链连接处开有铰链斜面。

说明书

一种带齿轮的防缠绕履带驱动轮

所属技术领域

本发明属于履带驱动技术领域，尤其涉及一种带齿轮的防缠绕履带驱动轮。

背景技术

目前履带驱动使用在工程车的各个方面；工程车履带的耐用性、任何地形的可通过性和防破坏性等都是评价一辆履带工程车质量的主要指标；特别是行驶在具有各种植物、可缠绕车轮的秸秆或者具有被抛弃的具有一定长度的钢丝的地面，履带驱动轮尖角均会较容易的被缠绕，轻者导致驱动受阻，重者破坏履带结构，造成较大的损失，影响工作任务。所以设计一种防缠绕的履带驱动轮是很有必要的。

本发明设计一种带齿轮的防缠绕履带驱动轮解决如上问题。

发明内容

为解决现有技术中的上述缺陷，本发明公开一种带齿轮的防缠绕履带驱动轮，它是采用以下技术方案来实现的。

一种带齿轮的防缠绕履带驱动轮，其特征在于：它包括尖角、壳体、侧板、顶支撑、触发孔、顶轴、卡方孔、挡板套、过渡杆、挡内板、触发杆、弹簧第一支撑、卡板、弹簧、弹簧第二支撑、转轴、触发齿轮、单向齿轮、挡内板转套、侧顶板固定轴、铰链、齿轮缺口、内板槽、侧顶板固定孔、侧顶板、履带链条、链条顶口、链条斜面、板簧，其中壳体为中间中空，外缘周向均匀分布有多个尖角；壳体两侧分别安装有侧板，尖角顶端安装有顶支撑，顶支撑两端分别安装有一个顶轴，尖角与相邻尖角之间的凹槽中具有触发孔，尖角顶端具有卡方孔且位于顶支撑下侧；挡内板一端的两侧分别安装有一个挡内板转套，挡内板通过挡内板转套安装在顶轴上；挡板套一端的两侧均安装有侧顶板固定轴，挡板套另一端内部开有内板槽，挡板套通过内板槽嵌套在挡内板一端上；过渡杆一端通过铰链安装在挡板套一端的中间，另一端通过铰链安装有触发杆，触发杆滑动安装在触发孔中；弹簧第一支撑安装在壳体内缘面上，触发杆穿过弹簧第一支撑上的方孔，弹簧第二支撑安装在触发杆上；弹簧嵌套在触发杆上，且弹簧一端与弹簧第一支撑连接，另一端与弹簧第二支撑连接；转轴两端分别固定在两个侧板上，触发齿轮安装在转轴上，单向齿轮以单向传动方式安装在转轴上，单向齿轮具有齿

说明书

轮缺口；触发杆一端具有齿且与触发齿轮啮合；卡板穿过卡方孔，且卡板一端具有齿，卡板与单向齿轮啮合；当挡板套和挡内板与尖角斜面接触时，卡板对应单向齿轮的齿轮缺口；侧顶板通过侧顶板固定孔固定安装在侧顶板固定轴上；板簧一端安装在卡板下侧，另一端安装在壳体内缘面上；与壳体相配合的履带由多个履带链条通过转轴连接，履带链条中间的下侧具有链条斜面且没有贯穿到履带链条的上侧，履带链条的链条斜面上侧具有倾斜的链条顶口，履带链条两侧下端具有链条顶面。

上述壳体尖角与链条斜面配合，卡板穿过卡方孔后会穿过链条顶口，链条顶面与挡板套和挡内板配合。

作为本技术的进一步改进，上述挡内板具有挡内板转套的一端开有内板缺口且内板缺口与卡方孔对应。

作为本技术的进一步改进，上述弹簧为拉伸弹簧。

作为本技术的进一步改进，上述壳体尖角顶角角度大于 60 度。

作为本技术的进一步改进，上述挡板套与过渡杆铰链连接处开有铰链斜面。

相对于传统的履带驱动技术，本发明中履带由履带链条通过转轴连接在一起，壳体尖角卡入履带链条的链条斜面进而带动履带旋转，原理同传统的履带与驱动轮的原理类似；壳体尖角与相邻尖角之间通过挡板套、挡内板和侧顶板遮盖，防止一般的杂草或者可缠绕物缠绕驱动轮上的尖角上而引起履带轮的失效；提高履带轮的可通过性。

驱动轮壳体旋转会通过尖角带动履带运动，在壳体尖角与履带接触后，履带链条的链条顶面会对挡板套、挡内板施加向下的力，带动挡板套与挡内板组成的可伸缩体围绕顶轴旋转。当挡板套和挡内板与尖角斜面接触时，促使尖角完全漏出并伸入履带链条的链条斜面中；尖角与链条斜面作用，带动链条运动。设计中尖角之间为了遮挡，使用了挡板套等结构，该结构中挡内板可以在挡板套中滑动，属于伸缩结构，在摆动过程中，顶轴与尖角斜面之间的距离会减小，这种距离的减小通过挡内板伸入挡板套中来弥补；挡内板完全在挡套内的总长度为挡内板完全伸出挡板套的总长度的 $1/2$ ，而完全伸入时挡板套和挡内板要基本与尖角斜面接触配合，这就要求相邻尖角角尖之间的距离大于尖角斜面长度的 $1/2$ ；理论计算表明，尖角顶角角度为大于 60 度时能够满足以上结构要求。本发明中的尖角

说明书

角度比传统的驱动轮的角尖大很多，这就引起了壳体驱动履带时会脱落的情况出现，所以设计中增加了卡板结构用来确保尖角不会与链条脱落。当挡板套围绕顶轴摆动过程中，挡板套顶端具有圆角，顶支撑与尖角顶端也具有圆角，挡板套能够通过两个圆角顺利的向下滑入到尖角斜面上；挡板套的摆动通过过渡杆带动触发杆沿着触发孔滑动，滑动中对弹簧进行拉伸，并驱动触发齿轮转动，触发齿轮的转动通过转轴单向带动单向齿轮旋转，使得卡板被驱动穿出卡方孔，同时板簧被压缩，穿出的卡板继续穿过履带链条的链条顶口。卡板的设计保证了在壳体带动履带过程中不会脱落。当壳体尖角与履带链条开始分离时，触发杆带动触发齿轮转动了一定的角度，使得单向齿轮的齿轮缺口正对卡板，将失去对卡板的啮合作用，卡板在板簧的恢复力下迅速恢复到卡方孔中，防止卡板顶端与链条顶口未脱离而干扰履带链条脱离尖角。当触发杆在弹簧的恢复力下开始向外穿出时，触发杆会带动触发齿轮旋转，但是因为驱动卡板的齿轮为单向传动结构，所以此时触发齿轮方向旋转时不会通过转轴带动单向齿轮旋转，避免对卡板的影响。挡板套与挡内板会在触发杆的推力作用下恢复到可以遮挡尖角凹槽的位置，之后准备下一次与履带链条发生作用。侧顶板固定轴随着挡板套摆动而摆动，同时带动侧顶板运动到尖角侧下面，并且对应相邻尖角凹槽的侧挡板之间不会发生干涉。铰链斜面的设计目的在于防止过渡杆与挡板套铰接相对旋转时出现干涉现象。本发明中相邻的触发孔与卡方孔需要保证平行，这样触发杆与卡板的调节机构不会发生干涉。

附图说明

图1是整体部件分布示意图。

图2是壳体尖角结构示意图。

图3是整体部件运行结构示意图。

图4是侧板安装示意图。

图5是卡板调节结构示意图。

图6是触发齿轮、单向齿轮安装示意图。

图7是挡内板结构示意图。

图8是挡板套结构示意图。

说 明 书

图9是侧顶板结构示意图。

图10是履带驱动示意图。

图11是板簧安装示意图。

图中标号名称：1、尖角，2、壳体，3、侧板，5、顶支撑，6、触发孔，7、顶轴，8、卡方孔，9、挡板套，10、过渡杆，11、挡内板，12、触发杆，13、弹簧第一支撑，14、卡板，17、弹簧，18、弹簧第二支撑，19、转轴，20、触发齿轮，21、单向齿轮，23、挡内板转套，24、侧顶板固定轴，25、铰链，26、齿轮缺口，27、内板缺口，28、铰链斜面，29、内板槽，30、侧顶板固定孔，31、侧顶板，32、履带链条，33、链条顶口，34、链条斜面，35、链条顶面，36、板簧。

具体实施方式

如图 1、2、3 所示，它包括尖角、壳体、侧板、顶支撑、触发孔、顶轴、卡方孔、挡板套、过渡杆、挡内板、触发杆、弹簧第一支撑、卡板、弹簧、弹簧第二支撑、转轴、触发齿轮、单向齿轮、挡内板转套、侧顶板固定轴、铰链、齿轮缺口、内板槽、侧顶板固定孔、侧顶板、履带链条、链条顶口、链条斜面、板簧，其中，如图 1 所示，图中仅给出了一对两个相邻尖角处的结构，此结构分布在所有尖角与相邻尖角之间；如图 1、2 所示，壳体为中间中空，外缘周向均匀分布有多个尖角；如图 4 所示，壳体两侧分别安装有侧板，如图 2 所示，尖角顶端安装有顶支撑，顶支撑两端分别安装有一个顶轴，尖角与相邻尖角之间的凹槽中具有触发孔，尖角顶端具有卡方孔且位于顶支撑下侧；如图 7 所示，挡内板一端的两侧分别安装有一个挡内板转套，如图 3 所示，挡内板通过挡内板转套安装在顶轴上；如图 8 所示，挡板套一端的两侧均安装有侧顶板固定轴，挡板套另一端内部开有内板槽，如图 3 所示，挡板套通过内板槽嵌套在挡内板一端上；如图 3、5 所示，过渡杆一端通过铰链安装在挡板套一端的中间，另一端通过铰链安装有触发杆，触发杆滑动安装在触发孔中；弹簧第一支撑安装在壳体内缘面上，触发杆穿过弹簧第一支撑上的方孔，弹簧第二支撑安装在触发杆上；弹簧嵌套在触发杆上，且弹簧一端与弹簧第一支撑连接，另一端与弹簧第二支撑连接；转轴两端分别固定在两个侧板上，如图 6 所示，触发齿轮安装在转轴上，单向齿轮以单向传动方式安装在转轴上，单向齿轮具有齿轮缺口；触发杆一端具有齿且与触发齿

说明书

轮啮合；如图 3 所示，卡板穿过卡方孔，且卡板一端具有齿，卡板与单向齿轮啮合；当挡板套和挡内板与尖角斜面接触时，卡板对应单向齿轮的齿轮缺口；如图 9 所示，侧顶板通过侧顶板固定孔固定安装在侧顶板固定轴上；如图 11 所示，板簧一端安装在卡板下侧，另一端安装在壳体内缘面上；如图 10 所示，与壳体相配合的履带由多个履带链条通过转轴连接，履带链条中间的下侧具有链条斜面且没有贯穿到履带链条的上侧，履带链条的链条斜面上侧具有倾斜的链条顶口，履带链条两侧下端具有链条顶面。

如图 10 所示，上述壳体尖角与链条斜面配合，卡板穿过卡方孔后会穿过链条顶口，链条顶面与挡板套和挡内板配合。

如图 3 所示，上述挡内板具有挡内板转套的一端开有内板缺口且内板缺口与卡方孔对应。

上述弹簧为拉伸弹簧。

如图 3 所示，上述壳体尖角顶角角度大于 60 度。

如图 8 所示，上述挡板套与过渡杆铰链连接处开有铰链斜面。

综上所述，本发明中履带由履带链条通过转轴连接在一起，壳体尖角卡入履带链条的链条斜面进而带动履带旋转，原理同传统的履带与驱动轮的原理类似；壳体尖角与相邻尖角之间通过挡板套、挡内板和侧顶板遮盖，防止一般的杂草或者可缠绕物缠绕驱动轮上的尖角上而引起履带轮的失效；提高履带轮的可通过性。

如图 3、10 所示，驱动轮壳体旋转会通过尖角带动履带运动，在壳体尖角与履带接触后，履带链条的链条顶面会对挡板套、挡内板施加向下的力，带动挡板套与挡内板组成的可伸缩体围绕顶轴旋转。当挡板套和挡内板与尖角斜面接触时，促使尖角完全漏出并伸入履带链条的链条斜面中；尖角与链条斜面作用，带动链条运动。设计中尖角之间为了遮挡，使用了挡板套等结构，该结构中挡内板可以在挡板套中滑动，属于伸缩结构，在摆动过程中，顶轴与尖角斜面之间的距离会减小，这种距离的减小通过挡内板伸入挡板套中来弥补；挡内板完全在挡套内的总长度为挡内板完全伸出挡板套的总长度的 $1/2$ ，而完全伸入时挡板套和挡内板要基本与尖角斜面接触配合，这就要求相邻尖角角尖之间的距离大于尖角斜面长度的 $1/2$ ；理论计算表明，尖角顶角角度为大于 60 度时能够满足以上结构要

说明书

求。本发明中的尖角角度比传统的驱动轮的角尖大很多，这就引起了壳体驱动履带时会脱落的情况出现，所以设计中增加了卡板结构用来确保尖角不会与链条脱落。当挡板套围绕顶轴摆动过程中，挡板套顶端具有圆角，顶支撑与尖角顶端也具有圆角，挡板套能够通过两个圆角顺利的向下滑入到尖角斜面上；挡板套的摆动通过过渡杆带动触发杆沿着触发孔滑动，滑动中对弹簧进行拉伸，并驱动触发齿轮转动，触发齿轮的转动通过转轴单向带动单向齿轮旋转，使得卡板被驱动穿出卡方孔，同时板簧被压缩，穿出的卡板继续穿过履带链条的链条顶口。卡板的设计保证了在壳体带动履带过程中不会脱落。当壳体尖角与履带链条开始分离时，触发杆带动触发齿轮转动了一定的角度，使得单向齿轮的齿轮缺口正对卡板，将失去对卡板的啮合作用，卡板在板簧的恢复力下迅速恢复到卡方孔中，防止卡板顶端与链条顶口未脱离而干扰履带链条脱离尖角。当触发杆在弹簧的恢复力下开始向外穿出时，触发杆会带动触发齿轮旋转，但是因为驱动卡板的齿轮为单向传动结构，所以此时触发齿轮方向旋转时不会通过转轴带动单向齿轮旋转，避免对卡板的影响。挡板套与挡内板会在触发杆的推力作用下恢复到可以遮挡尖角凹槽的位置，之后准备下一次与履带链条发生作用。侧顶板固定轴随着挡板套摆动而摆动，同时带动侧顶板运动到尖角侧下面，并且对应相邻尖角凹槽的侧挡板之间不会发生干涉。铰链斜面的设计目的在于防止过渡杆与挡板套铰接相对旋转时出现干涉现象。本发明中相邻的触发孔与卡方孔需要保证平行，这样触发杆与卡板的调节机构不会发生干涉。

说明书附图

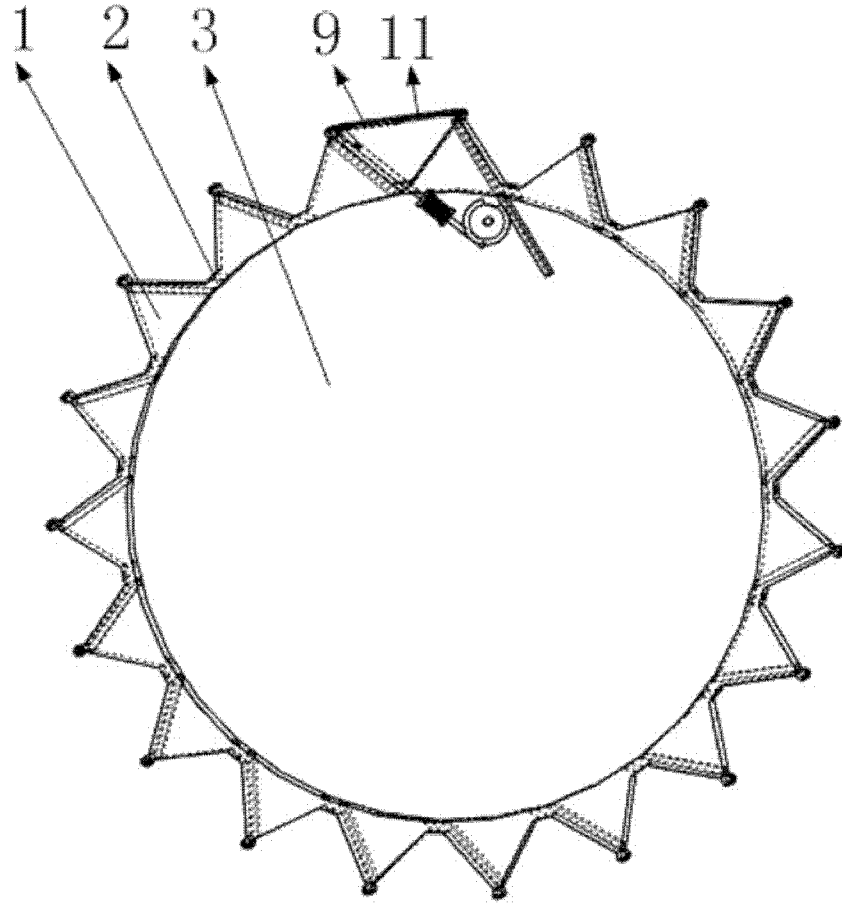


图 1



说明书附图

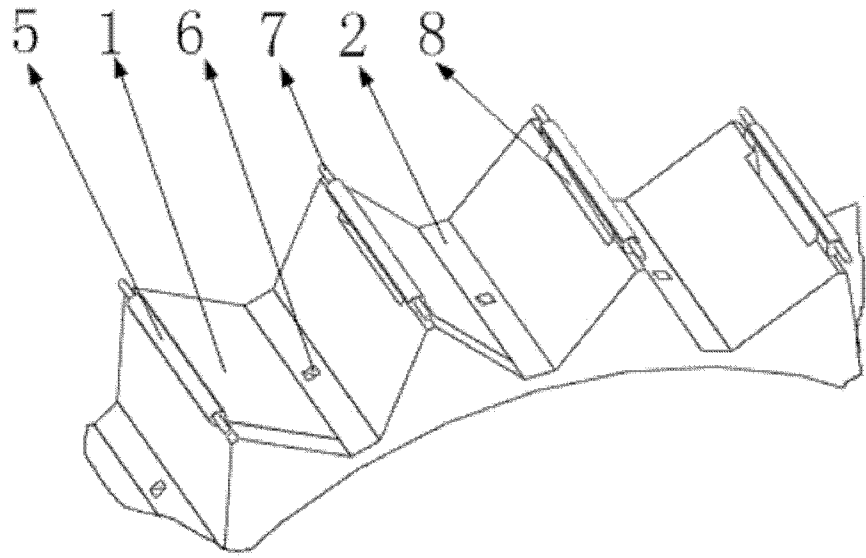


图 2

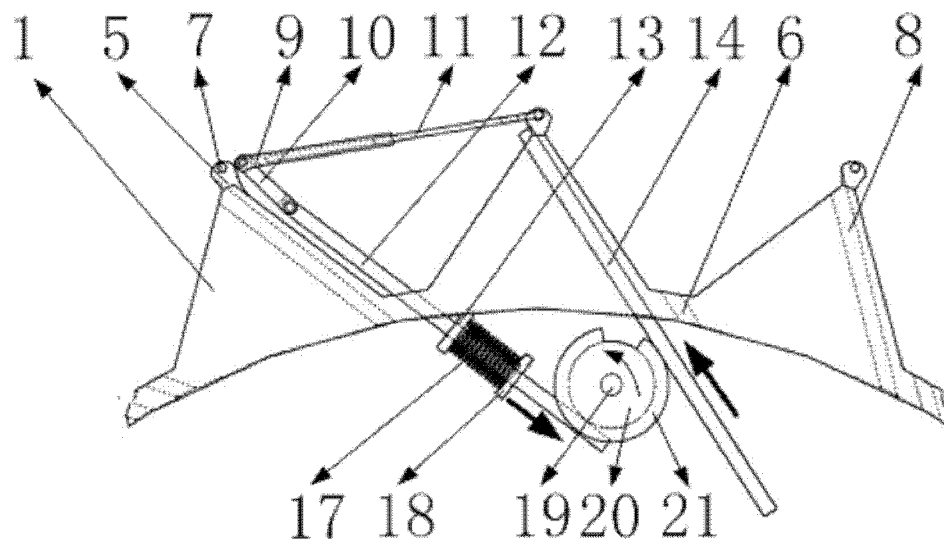


图 3



说明书附图

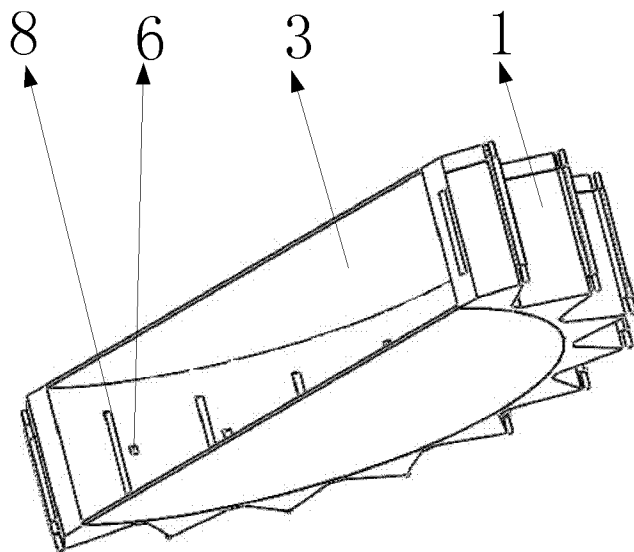


图 4

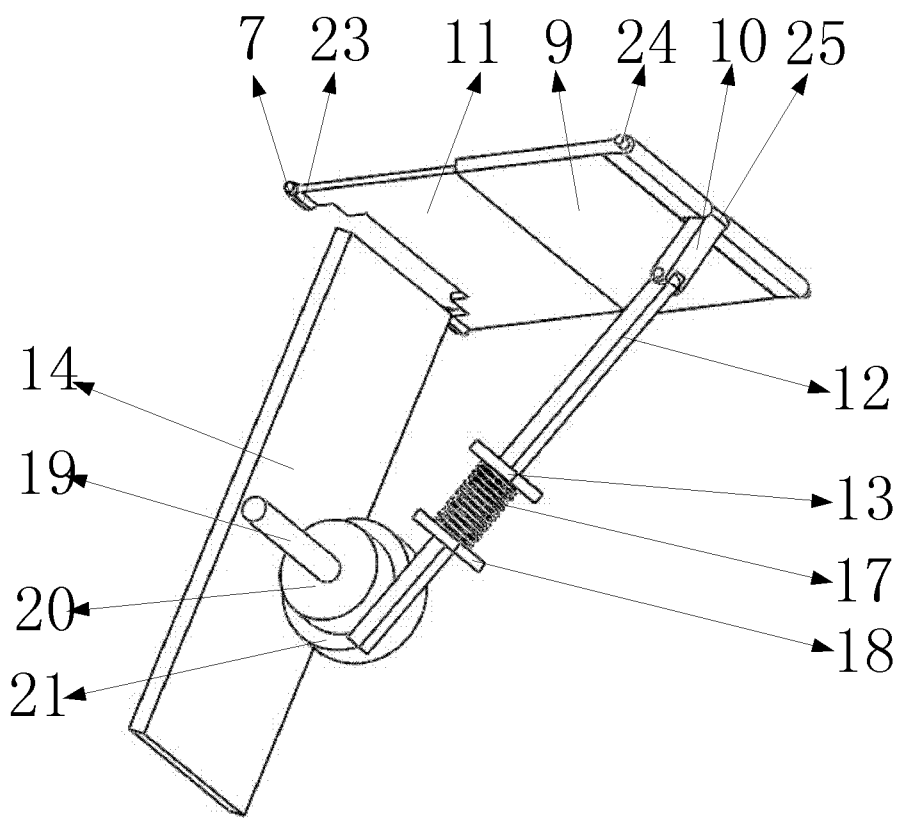


图 5



说明书附图

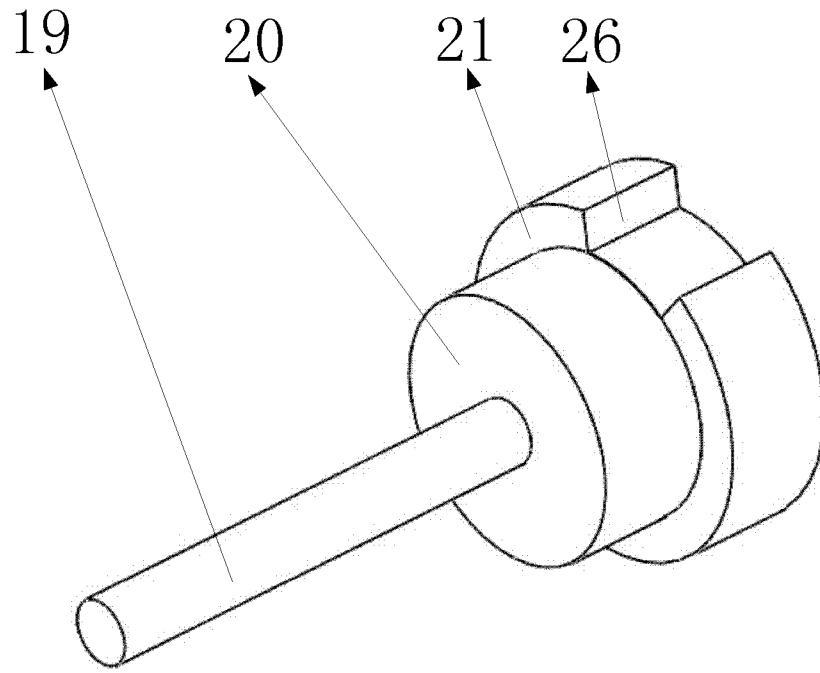


图 6

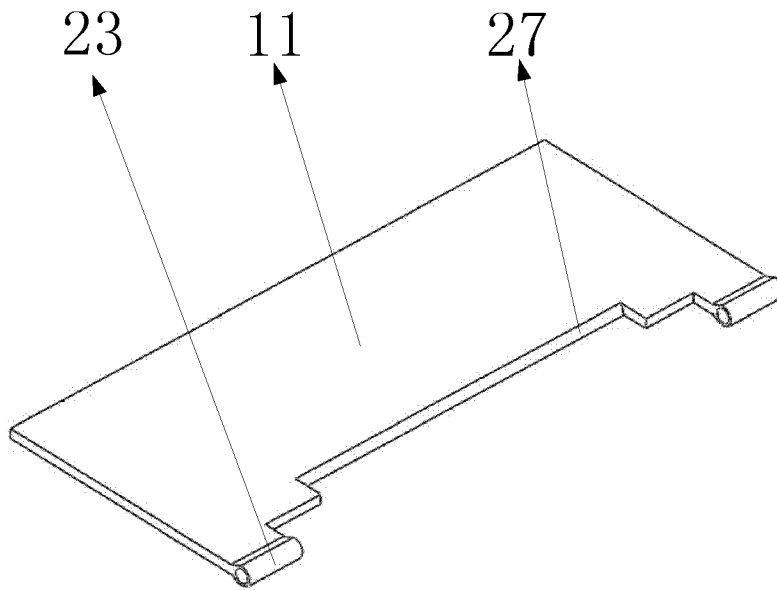


图 7



说明书附图

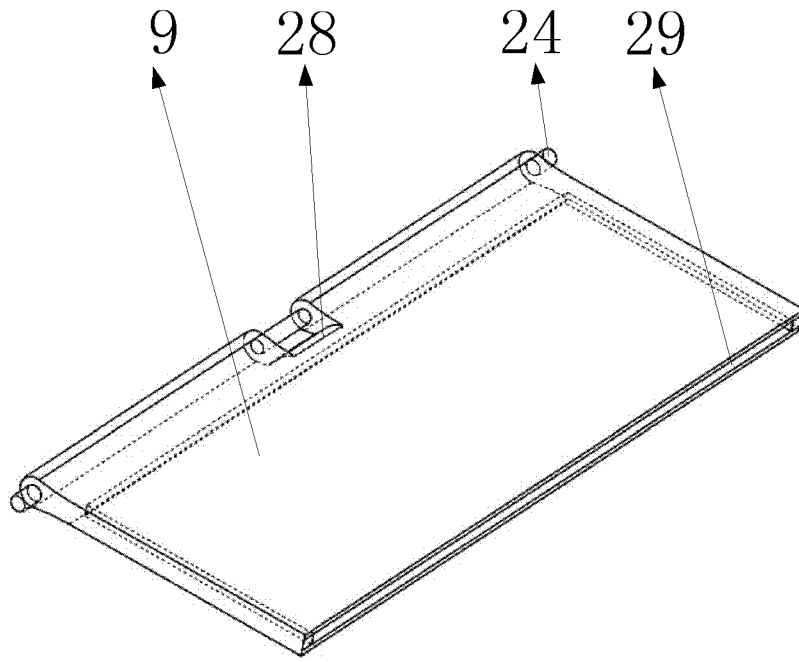


图 8

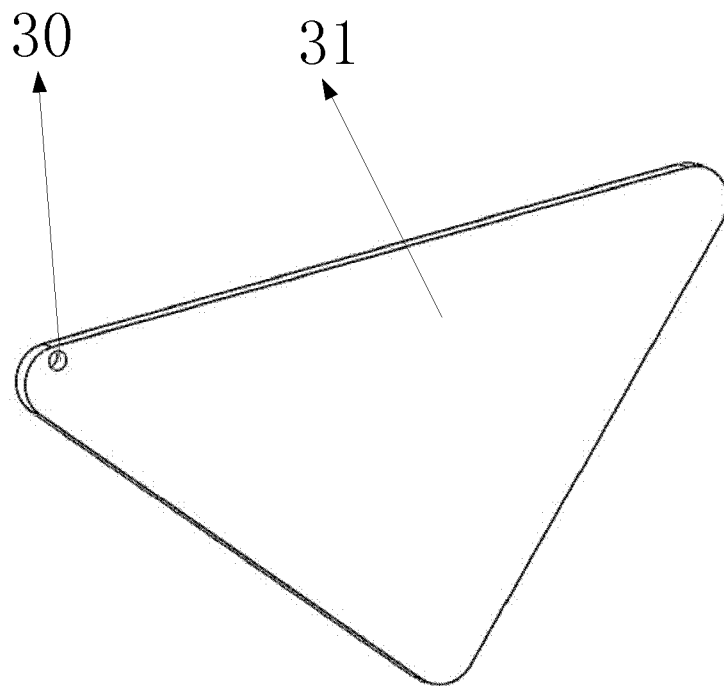


图 9



说明书附图

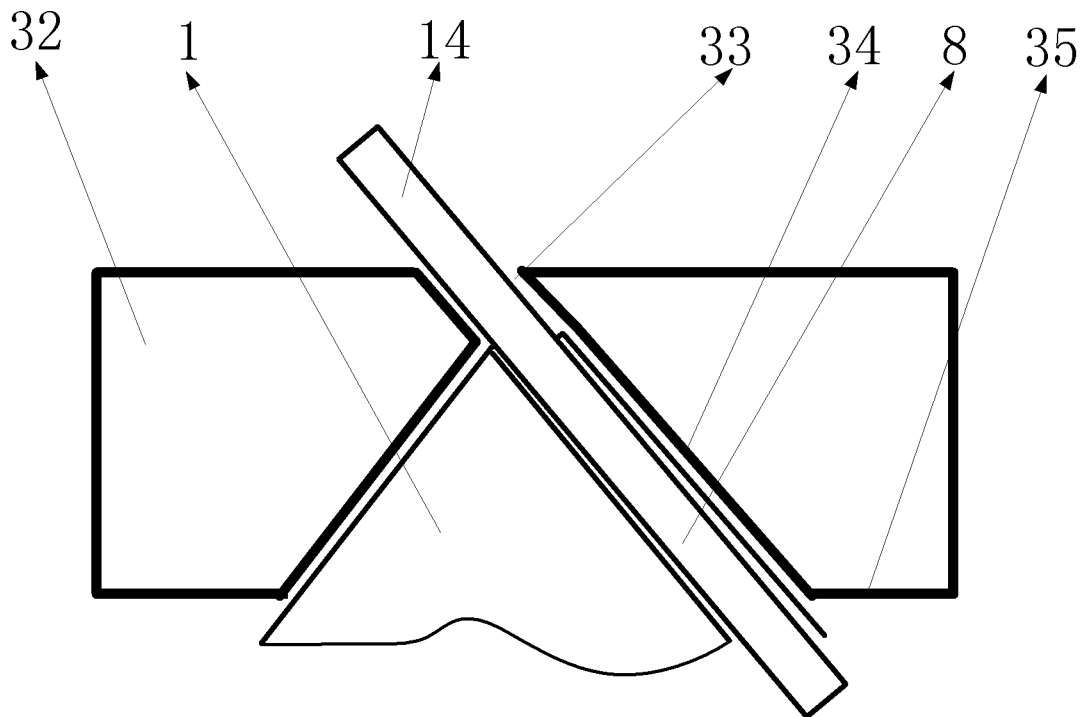


图 10

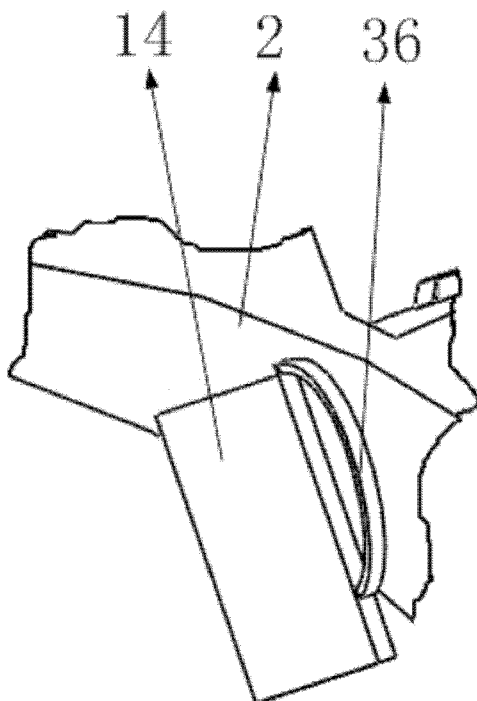


图 11

