

(12) NACH DEM VERTRAG ÜBER DIE INTERNATIONALE ZUSAMMENARBEIT AUF DEM GEBIET DES PATENTWESENS (PCT) VERÖFFENTLICHTE INTERNATIONALE ANMELDUNG

(19) Weltorganisation für geistiges Eigentum
Internationales Büro

(43) Internationales Veröffentlichungsdatum
09. August 2018 (09.08.2018)



(10) Internationale Veröffentlichungsnummer
WO 2018/141508 A1

- (51) Internationale Patentklassifikation:
F16B 13/00 (2006.01) F16B 13/12 (2006.01)
F16B 13/02 (2006.01) F16B 25/00 (2006.01)
- (21) Internationales Aktenzeichen: PCT/EP2018/050374
- (22) Internationales Anmeldedatum:
08. Januar 2018 (08.01.2018)
- (25) Einreichungssprache: Deutsch
- (26) Veröffentlichungssprache: Deutsch
- (30) Angaben zur Priorität:
10 2017 101 796.8 31. Januar 2017 (31.01.2017) DE
10 2017 123 762.3 12. Oktober 2017 (12.10.2017) DE
- (71) Anmelder: FISCHERWERKE GMBH & CO. KG
[DE/DE]; Klaus-Fischer-Straße 1, 72178 Waldachtal (DE).
- (72) Erfinder: NEHL, Wolfgang; Bühlstraße 6, 72178 Waldachtal-Tumlingen (DE). FREY, Christian; Riedgasse 4, 72250 Freudenstadt-Wittlensweiler (DE).
- (74) Anwalt: SUCHY, Ulrich; Fischerwerke GmbH & Co. KG, Klaus-Fischer-Straße 1, 72178 Waldachtal (DE).
- (81) Bestimmungsstaaten (soweit nicht anders angegeben, für jede verfügbare nationale Schutzrechtsart): AE, AG, AL, AM, AO, AT, AU, AZ, BA, BB, BG, BH, BN, BR, BW, BY, BZ, CA, CH, CL, CN, CO, CR, CU, CZ, DJ, DK, DM, DO, DZ, EC, EE, EG, ES, FI, GB, GD, GE, GH, GM, GT, HN, HR, HU, ID, IL, IN, IR, IS, JO, JP, KE, KG, KH, KN, KP, KR, KW, KZ, LA, LC, LK, LR, LS, LU, LY, MA, MD, ME, MG, MK, MN, MW, MX, MY, MZ, NA, NG, NI, NO, NZ, OM, PA, PE, PG, PH, PL, PT, QA, RO, RS, RU, RW, SA,

(54) Title: GYPSUM PLASTERBOARD DOWEL

(54) Bezeichnung: GIPSKARTONPLATTENDÜBEL

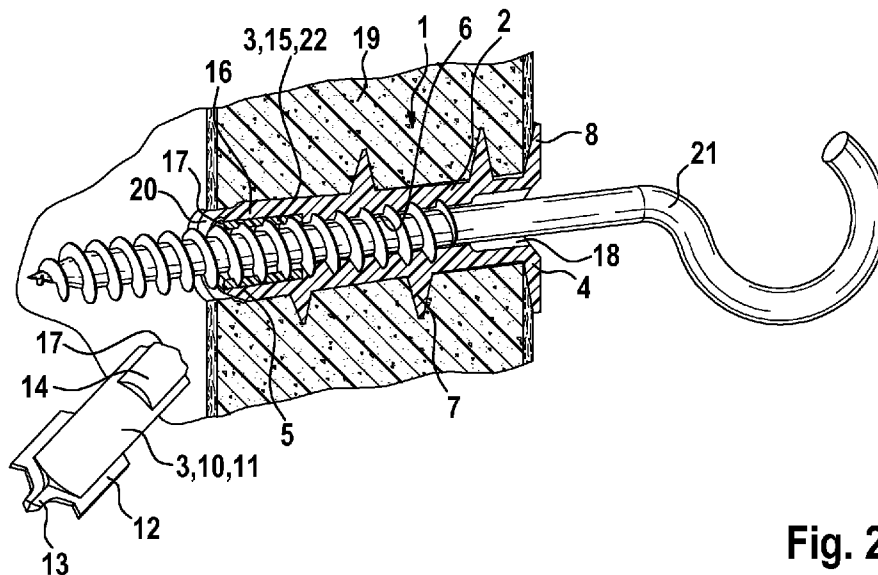


Fig. 2

(57) Abstract: The invention relates to a gypsum plasterboard dowel (1) comprising a dowel body (2) made of plastic and a bore insert (3) which is rotationally and axially fixed to the dowel body (2) and protrudes forward axially from the dowel body (2). According to the invention, the bore insert (3) has a target separation point (17) for separating or displacing a front bore insert (3) part (10), which protrudes forward out of the front end (5) of the dowel body (2), by screwing a screw (21) into the screw hole (6) of the dowel body (2), and a rear bore insert (3) part (15) which is received in the front section (16) of the dowel body (2) remains in the front section (16) of the dowel body (2) as a counter bearing (22) for a thread of the screw (21) screwed into the screw hole (6) after the screw (21) is screwed in.

(57) Zusammenfassung: Die Erfindung betrifft einen Gipskartonplattendübel (1) mit einem Dübelkörper (2) aus Kunststoff und einem Bohreinsatz (3), der dreh- und axialfest mit dem Dübelkörper (2) ist und axial vorn aus dem Dübelkörper (2) vorsteht. Die Erfindung schlägt vor, dass der Bohreinsatz (3) eine Solltrennstelle (17) zum Abtrennen oder zu einem Verdrängen eines nach vorn aus dem



WO 2018/141508 A1

SC, SD, SE, SG, SK, SL, SM, ST, SV, SY, TH, TJ, TM, TN,
TR, TT, TZ, UA, UG, US, UZ, VC, VN, ZA, ZM, ZW.

- (84) Bestimmungsstaaten** (soweit nicht anders angegeben, für jede verfügbare regionale Schutzrechtsart): ARIPO (BW, GH, GM, KE, LR, LS, MW, MZ, NA, RW, SD, SL, ST, SZ, TZ, UG, ZM, ZW), eurasisches (AM, AZ, BY, KG, KZ, RU, TJ, TM), europäisches (AL, AT, BE, BG, CH, CY, CZ, DE, DK, EE, ES, FI, FR, GB, GR, HR, HU, IE, IS, IT, LT, LU, LV, MC, MK, MT, NL, NO, PL, PT, RO, RS, SE, SI, SK, SM, TR), OAPI (BF, BJ, CF, CG, CI, CM, GA, GN, GQ, GW, KM, ML, MR, NE, SN, TD, TG).

Erklärungen gemäß Regel 4.17:

- hinsichtlich der Identität des Erfinders (Regel 4.17 Ziffer i)
- hinsichtlich der Berechtigung des Anmelders, ein Patent zu beantragen und zu erhalten (Regel 4.17 Ziffer ii)
- hinsichtlich der Berechtigung des Anmelders, die Priorität einer früheren Anmeldung zu beanspruchen (Regel 4.17 Ziffer iii)

Veröffentlicht:

- mit internationalem Recherchenbericht (Artikel 21 Absatz 3)

vorderen Ende (5) des Dübelkörpers (2) vorstehenden vorderen Teils (10) des Bohreinsatzes (3) durch Einschrauben einer Schraube (21) in das Schraubloch (6) des Dübelkörpers (2) aufweist, und dass ein in dem vorderen Abschnitt (16) des Dübelkörpers (2) aufgenommener hinterer Teil (15) des Bohreinsatzes (3) als Widerlager (22) für ein Gewinde der in das Schraubloch (6) geschraubten Schraube (21) nach dem Einschrauben der Schraube (21) in dem vorderen Abschnitt (16) des Dübelkörpers (2) verbleibt.

Beschreibung

5

Gipskartonplattendübel

Die Erfindung betrifft einen Gipskartonplattendübel mit den Merkmalen des Oberbegriffs des Anspruchs 1. Der Gipskartonplattendübel ist zum Einschrauben in eine Gipskartonplatte zu einer Befestigung einer Lampe, einer Vorhangschiene oder eines anderen Gegenstands mit einer in den Gipskartonplattendübel geschraubten Schraube an der Gipskartonplatte vorgesehen. Die Erfindung ist nicht auf diesen Verwendungszweck beschränkt.

Die japanische Patentanmeldung mit der Veröffentlichungsnummer JP 2000 310 210 A offenbart einen Dübel aus Kunststoff mit der Form einer Senkkopf-Holzschraube, in dessen in einer Einschraubrichtung vorderes Ende ein hinteres Ende eines leistenförmigen und in Ansicht pfeilförmigen Bohreinsatzes dreh- und axialfest aufgenommen ist. Der Bohreinsatz besteht aus einem Werkstoff, der beim Durchbohren einer Gipskartonplatte nicht durch Reibungswärme schmilzt, und steht coaxial nach vorn aus dem vorderen Ende des Dübels vor. Eine Schraube, die in den Dübel eingeschraubt wird, drückt den Bohreinsatz nach vorn aus dem vorderen Ende des Dübels heraus, so dass die Schraube aus dem vorderen Ende des Dübels austreten kann und eine Einschraubtiefe einer Schraube in den Dübel nicht von dem Bohreinsatz begrenzt wird.

Aufgabe der Erfindung ist, einen alternativen und zu einem Einschrauben in eine Gipskartonplatte geeigneten Gipskartonplattendübel mit einem zum Bohren von Gipskarton geeigneten Bohreinsatz vorzuschlagen.

Diese Aufgabe wird erfindungsgemäß durch einen Gipskartonplattendübel mit den Merkmalen des Anspruchs 1 gelöst. Der erfindungsgemäße Gipskartonplattendübel weist einen vorzugsweise aus Kunststoff bestehenden Dübelkörper und einen Bohreinsatz auf, der über ein in einer Einschraubrichtung vorderes Ende des Dübelkörpers vorsteht. Der Dübelkörper weist ein in Gipskarton selbstschneidendes Gewinde, das sich axial entlang einer Längsachse des Gipskartonplattendübels erstreckt, zum Einschrauben des Dübelkörpers in Gipskarton und ein axiales Schraubloch zum Einschrauben einer Schraube in den Dübelkörper auf. Das

Dübelkörpers durchgehen. Das Schraubloch ist insbesondere achsparallel und insbesondere zudem coaxial zum selbstschneidenden Gewinde des Dübelkörpers, das heißt, dass das Schraubloch den Dübelkörper innerhalb des Gewindes durchsetzt.
5 Möglich ist allerdings auch ein zum Gewinde schiefes Schraubloch. Das Schraubloch kann gewindeloses zum Einschrauben einer selbstschneidenden Schraube ausgebildet sein oder ein Innengewinde als Gegengewinde für das Schraubengewinde einer Schraube aufweisen.

10 Der Bohreinsatz besteht zumindest teilweise aus einem zum Bohren eines Dübellochs in eine Gipskartonplatte geeigneten Werkstoff, der beim Durchbohren einer Gipskartonplatte nicht durch Reibungswärme schmilzt und hinsichtlich seiner Bohreignung insbesondere widerstandsfähiger als der Werkstoff des Dübelkörpers ist. Insbesondere ist ein in der Einschraubrichtung des Dübelkörpers hinterer Teil des
15 Bohreinsatzes dreh- und axialfest an einem vorderen Abschnitt des Dübels angeordnet, insbesondere in diesem aufgenommen, derart, dass während des Bohrens die Verbindung dreh- und axialfest ist. Dies wird insbesondere durch Form- und/oder Reibschluss zwischen dem Dübelkörper und dem Bohreinsatz, beispielsweise durch Umspritzen beim Herstellen im Spritzgussverfahren, erreicht. Der Bohreinsatz steht
20 insbesondere coaxial zur Längsachse des Gipskartonplattendübels über das vordere Ende des Dübelkörpers über, kann aber auch achsparallel und/oder schief über das vordere Ende des Dübelkörpers vorstehen.

Erfindungsgemäß weist der Bohreinsatz eine Solltrennstelle zu einem Abtrennen oder einem Verdrängen eines nach vorn über das vordere Ende des Dübelkörpers
25 vorstehenden vorderen Teils des Bohreinsatzes von dem an dem vorderen Abschnitt des Dübelkörpers angeordneten hinteren Teil des Bohreinsatzes auf. Die Solltrennstelle kann sich an dem vorderen Ende des Dübelkörpers, im Dübelkörper oder vor dem vorderen Ende des Dübelkörpers befinden. Die Solltrennstelle ist beispielsweise eine Passung, eine umlaufende Einschnürung, eine Kerbe, eine sonstige Materialschwächung oder
30 eine sonstige konstruktive und/oder physikalische Maßnahme am Bohreinsatz, an dem der vordere Teil des Bohreinsatzes bei Überschreiten einer Bruchbelastung durch das Einschrauben einer Schraube in das Schraubloch des Dübelkörpers vom hinteren, in dem vorderen Abschnitt des Dübelkörpers zum Bohren dreh- und axialfest

5 Eine von hinten in das Schraubloch des Dübelkörpers eingeschraubte Schraube tritt an dem am vorderen Abschnitt des Dübelkörpers angeordneten hinteren Teil des Bohreinsatzes vorbei oder durch den am vorderen Abschnitt des Dübelkörpers angeordneten hinteren Teil des Bohreinsatzes hindurch und bricht, trennt, reißt, schiebt oder dergleichen den vorderen, über das vordere Ende des Dübelkörpers nach vorn vorstehenden vorderen Teil des Bohreinsatzes ab oder drückt ihn so zur Seite oder aus dem Dübelkörper bzw. dem hinteren Teil des Bohreinsatzes heraus, dass die Schraube 10 aus dem vorderen Ende des Dübelkörpers austreten kann. Ein Zurseitebiegen des vorderen, über das vordere Ende des Dübelkörpers nach vorn überstehenden Teils des Bohreinsatzes kann auch als Verdrängen des vorderen Teils des Bohreinsatzes aufgefasst werden. Die Solltrennstelle des Bohreinsatzes des erfindungsgemäßen Gipskartonplattendübel ermöglicht ein Durchschrauben einer Schraube durch den 15 Dübelkörper und einen Austritt der Schraube aus dem vorderen Ende des Dübels.

Der am vorderen Abschnitt des Dübelkörpers angeordnete hintere Teil des Bohreinsatzes verbleibt als Widerlager für ein Schraubengewinde einer in das Schraubloch geschraubten Schraube am vorderen Abschnitt des Dübelkörpers. Die Schraube bildet gemeinsam mit dem Gipskartonplattendübel eine Befestigungseinheit, 20 wobei die axiale Länge der Schraube insbesondere größer als die axiale Länge des Gipskartonplattendübel ist. Der hintere Teil des Bohreinsatzes kann hülsenförmig mit einem Innengewinde als Gegengewinde für eine Schraube oder gewindelös für eine selbstschneidende Schraube sein. Ein hülsenförmiger, hinterer Teil des Bohreinsatzes kann durch Einschrauben einer Schraube aufgeweitet und/oder aufgerissen werden. Der 25 hintere Teil des Bohreinsatzes kann sich auch seitlich an einer Stelle eines Umfangs oder an mehreren, beispielsweise zwei gegenüberliegenden Stellen eines Umfangs des Schraublochs des Dübelkörpers oder jedenfalls an einer oder mehreren Stellen des Dübelkörpers befinden, an denen ein Schraubengewinde einer in das Schraubloch des Dübelkörpers geschraubten Schraube in Eingriff mit dem hinteren Teil des Bohreinsatzes 30 oder seiner Teile tritt. Beispielsweise kann der hintere Teil des Bohreinsatzes zwei Halbrohre oder zwei oder mehr Teilrohre aufweisen. Der hintere Teil des Bohreinsatzes kann in Umfangsrichtung verlaufende Rillen, Gewindegewinde oder dergleichen für den Eingriff der Schraube aufweisen oder gewindelös für eine selbstschneidende Schraube

Ein Einschrauben des Gipskartonplattendübels in eine Gipskartonplatte ist der vorgesehene Verwendungszweck des erfindungsgemäßen Gipskartonplattendübels. Die
5 Erfindung ist jedoch nicht auf das Einschrauben des Gipskartonplattendübels in eine Gipskartonplatte beschränkt.

Eine Ausgestaltung der Erfindung sieht vor, dass der als Widerlager für das Schraubengewinde einer in das Schraubloch des Dübelkörpers geschraubten Schraube dienende hintere Teil des Bohreinsatzes durch Umspritzen am vorderen Abschnitt des
10 Dübelkörpers mit Kunststoff des Dübelkörpers angeordnet ist, was hier auch den Fall umfasst, dass der hintere Teil des Bohreinsatzes in den Dübelkörper eingespritzt sein kann, das die umgreifende Form somit vor dem Einspritzen und Herstellen des hinteren Teils des Bohreinsatzes erfolgt. Alternativ kann der Bohreinsatz formschlüssig rastend in oder auf eine Aufnahme des Dübelkörpers ein- oder aufgesteckt sein. In diesem Fall sind
15 die Aufnahme und ein zur Aufnahme korrespondierender Abschnitt des Bohreinsatzes insbesondere als Nut- und Feder-Rastung ausgebildet. Beide Alternativen, das Umspritzen und die Rastverbindung, ermöglichen eine mechanisch stabile Verbindung des Bohreinsatzes mit dem Dübelkörper und eine kostengünstige Herstellung des Gipskartonplattendübels.

Vorzugsweise besteht der Dübelkörper aus einem ersten Kunststoff und der hintere Teil des Bohreinsatzes besteht aus einem anderen Werkstoff als der Dübelkörper, insbesondere aus einem anderen, zweiten Kunststoff. Der Dübelkörper besteht beispielsweise aus Polyamid, während der zweite Kunststoff ein Polypropylen oder ein faserverstärktes Polyamid sein kann.

Weiterhin ist bevorzugt, dass der vordere Teil des Bohreinsatzes aus Metall, Polyetheretherketon (abgekürzt: PEEK) oder Polyphthalamid (abgekürzt: PPA) besteht. Der Dübelkörper und/oder der Bohreinsatz können faserverstärkt sein.

Eine Ausgestaltung der Erfindung sieht einen Dübelkörper vor, der durch Einschrauben einer Schraube in sein Schraubloch aufspreizbar ist. Zum Aufspreizen kann der
30 Dübelkörper dehnbar sein und/oder einen oder mehrere Spreizschlitze, Spreiznuten oder dergleichen aufweisen. Weist der Dübelkörper Spreizschlitze oder Spreiznuten auf, so ist das selbstschneidende Gewinde in diesem Bereich insbesondere unterbrochen, derart,

Vorzugsweise ist der hintere Teil des Bohreinsatzes, der an dem vorderen Abschnitt des Dübels angeordnet ist und das Widerlager für das Schraubengewinde einer in das Schraubloch des Dübels geschraubten Schraube bildet, in einer Ebene oder Ebenen mit dem oder den Spreizschlitzen, Spreiznuten oder dergleichen des Dübels geteilt. Dadurch erhöht er ein Einschraubmoment der Schraube in den Dübelskörper nicht oder nur wenig.

Bei einer bevorzugten Ausgestaltungsform des erfindungsgemäßen Gipskartondübels ist der hintere Teil des Bohreinsatzes, nach dem Bohren und nach dem Abtrennen des vorderen Teils des Bohreinsatzes, mittels einer Schraube, die in den als Widerlager wirkenden hinteren Teil des Bohreinsatzes formschlüssig eingreift, relativ zum Dübelskörper axial, insbesondere nach hinten, zum hinteren Ende des Dübelskörpers hin bewegbar. Vorzugsweise kann der hintere Teil des Bohreinsatzes beim Einschrauben der Schraube in den Dübelskörper hinein bewegt werden, derart, dass der Dübelskörper aufgespreizt wird. Insbesondere weist der Dübelskörper in diesem Fall einen Spreizschlitz oder eine Spreiznut auf, in die der hintere Teil des Bohreinsatzes zum Aufspreizen eingezogen wird beziehungsweise an dem oder an der er sich entlang bewegt. Der hintere Teil des Bohreinsatzes wirkt dabei als Spreizelement und kann hierfür insbesondere keilförmig oder konisch ausgebildet sein.

Die Erfindung wird nachfolgend anhand von zwei in der Zeichnung dargestellten Ausführungsbeispielen näher erläutert. Es zeigen:

- Figur 1 einen ersten erfindungsgemäßen Gipskartonplattendübel in perspektivischer Darstellung;
- Figur 2 den Gipskartonplattendübel aus Figur 1 eingeschraubt in eine Gipskartonplatte und mit einer eingeschraubten Schraube in einem perspektivischen Achsschnitt;
- Figur 3 den Gipskartonplattendübel aus den Figuren 1 und 2 eingeschraubt in eine Gipskartonplatte in aufgespreiztem Zustand, jedoch ohne Schraube in einem Figur 2 entsprechenden perspektivischen Achsschnitt;

Figur 5 den Gipskartonplattendübel aus Figur 4 in einem aufgespreizten Zustand mit eingeschraubter Schraube in einer perspektivischen Darstellung.

5 Der in Figur 1 dargestellte, erste erfindungsgemäße Gipskartonplattendübel 1 weist einen Dübelkörper 2 aus Kunststoff, im Ausführungsbeispiel aus Polyamid, und einen Bohreinsatz 3 auf, der den Dübelkörper 2 axial verlängert. Der Bohreinsatz 3 besteht vollständig aus einem Werkstoff der beim Durchbohren einer Gipskartonplatte 19 nicht durch Reibungswärme schmilzt und somit beim Bohren in Gipskarton widerstandsfähiger als der Werkstoff des Dübelkörpers 2 ist. Im ersten Ausführungsbeispiel besteht der
10 Bohreinsatz 3 ebenfalls aus einem Kunststoff, beispielsweise aus festem und wärmebeständigem Polyetheretherketon (abgekürzt: PEEK) oder Polyphthalamid (abgekürzt: PPA).

Der Dübelkörper 2 ist rohrförmig und verjüngt sich wenig von einem in einer
15 Einschraubrichtung hinteren Ende 4 zu einem in der Einschraubrichtung vorderen Ende 5. Ein den Dübelkörper 2 axial durchsetzendes Durchgangsloch bildet ein Schraubloch 6, das sich ebenfalls vom hinteren Ende 4 zum vorderen Ende 5 des Dübelkörpers 2 wenig verjüngt (Figuren 2 und 3). Das Schraubloch 6 ist zum Einschrauben einer Schraube 21 vorgesehen und kann ein Innengewinde als Gegengewinde für ein
20 Schraubengewinde der Schraube 21 aufweisen. Im Ausführungsbeispiel ist das Schraubloch 6 gewindeloses und zum Einschrauben der Schraube 21 mit selbstschraubendem Schraubengewinde vorgesehen. In einem hinteren Abschnitt ist das Schraubloch 6 zu einem Innenstern (TORX) 18 zum Ansetzen eines nicht gezeichneten Drehwerkzeugs zu einem Drehantrieb des Gipskartonplattendübels 1 erweitert. Andere
25 Formen wie beispielsweise ein Innensechskant sind möglich.

Der Dübelkörper 2 weist ein in einem Werkstoff wie Gipskarton selbstschneidendes Gewinde 7, im Ausführungsbeispiel ein Spitzgewinde mit spitzem Flankenwinkel, großer Gewindehöhe und von vorn nach hinten zunehmendem Gewindedurchmesser auf. Am hinteren Ende 4 weist der Dübelkörper 2 einen Radialflansch 8 auf. In einer vorderen
30 Hälfte weist der Dübelkörper 2 einander gegenüberliegende Längsschlitze in einer Axialebene als Spreizschlitze 9 auf. Im Bereich der Spreizschlitze 9 ist das Gewinde 7 unterbrochen.

mit einer plattenförmigen Schneide 12 in einer Axialebene, die achsparallel radial und als Bohrspitze 13 koaxial zum Gewinde 7 nach vorn übersteht. Die Schneide 12 und Bohrspitze 13 sind einstückige Bestandteile des Bohreinsatzes 3. In einem an das vordere Ende 5 des Dübelkörpers 2 anschließenden hinteren Abschnitt ist der Bohreinsatz 3 zu einer zylindrischen Verstärkung 14 verdickt. Ein hinterer Teil 15 des Bohreinsatzes 3 ist hülsenförmig und wird bei einer Herstellung des Dübelkörpers 2 mit Kunststoff des Dübelkörpers 2 umspritzt, so dass der Bohreinsatz 3 dreh- und axialfest an einem in der Einschraubrichtung vorderen Abschnitt 16 des Dübelkörpers 2 angeordnet und in diesem aufgenommen ist. Ein Übergang von dem hülsenförmigen hinteren Teil 15 des Bohreinsatzes 3 in die massive Verstärkung 14 in dem hinteren Abschnitt des vorderen Teils 10 des Bohreinsatzes 3 bildet eine Solltrennstelle 17 zwischen dem vorderen Teil 10 und dem hinteren Teil 15 des Bohreinsatzes 3 am vorderen Ende 5 des Dübelkörpers 2 des erfindungsgemäßen Gipskartonplattendübel 1.

Zu einer Befestigung in beispielsweise einer Gipskartonplatte 19 wird der Gipskartonplattendübel 1 mit seinem Innenstern 18 auf beispielsweise einen nicht gezeichneten Akkuschrauber oder ein sonstiges Drehantriebswerkzeug aufgesetzt, drehend angetrieben und gegen die Gipskartonplatte 19 gedrückt. Dadurch bohrt der Bohreinsatz 3 ein Dübelloch 20 durch die Gipskartonplatte 19, in dessen Bohrlochwand sich nachfolgend das Gewinde 7 des Dübelkörpers 2 schneidet, so dass sich der Dübelkörper 2 in die Gipskartonplatte 19 schraubt. Das Einschrauben ist beendet, wenn der Radialflansch 8 am hinteren Ende 4 des Dübelkörpers 2 auf der Gipskartonplatte 19 aufsitzt. Der Bohreinsatz 3 steht unverändert aus dem vorderen Ende 5 des Dübelkörpers 2 und auf einer Rückseite der Gipskartonplatte 19 aus dem Dübelloch 20 vor.

Zu einer Befestigung eines nicht gezeichneten Gegenstands mit dem Gipskartonplattendübel 1 an der Gipskartonplatte 19 wird eine Schraube 21, im Ausführungsbeispiel ein Schraubhaken, vom hinteren Ende 4 her in das Schraubloch 6 des Dübelkörpers 2 geschraubt bzw. durch den Dübelkörper 2 durchgeschraubt. Ein Schraubengewinde der Schraube 21 schneidet sich in den Dübelkörper 2 und in den hülsenförmigen hinteren Teil 15 des Bohreinsatzes 3 ein. Bei einem Austritt aus dem vorderen Ende des hülsenförmigen hinteren Teils 15 des Bohreinsatzes 3 und aus dem

17 am vorderen Ende 5 des Dübelkörpers 2 von dem hülsenförmigen hinteren Teil 15 des Bohreinsatzes 3 ab, der in dem vorderen Abschnitt 16 des Dübelkörpers 2 verbleibt und dort ein Widerlager 22 für das Schraubengewinde der Schraube 21 bildet. Beim Durchschrauben durch den Dübelkörper 2 und beim Austreten aus dem vorderen Ende 5 des Dübelkörpers 2 kann die Schraube 21 den vorderen Teil 10 des Bohreinsatzes 3 nur teilweise vom hinteren Teil 15 abreißen und so weit zur Seite drücken, dass die Schraube 21 am vorderen Teil 10 des Bohreinsatzes 3 vorbeitreten kann (nicht dargestellt). Das mögliche Zurseitedrücken des vorderen Teils 10 des Bohreinsatzes 3 kann auch als Verdrängen des vorderen Teils 10 des Bohreinsatzes 3 aufgefasst werden.

Beim Einschrauben in das Schraubloch 6 des Dübelkörpers 2 weitet die Schraube 21 den Dübelkörper 2 auf und drückt ihn fester in eine Bohrlochwand des Dübellochs 20 in der Gipskartonplatte 19 bzw. drückt den Dübelkörper 2 in die Bohrlochwand des Dübellochs 20 ein, wie es in Figuren 2 und 3 zu sehen ist. Das Aufweiten erfolgt primär rechtwinklig zu der Ebene, in der die Spreizschlitze 9 liegen. Durch die Unterbrechung des Gewindes 7 im Bereich der Spreizschlitze 9 behindert das Gewinde 7 das Aufweiten nicht. Dieses Aufweiten des Dübelkörpers 2 durch Einschrauben der Schraube 21 kann auch als Aufspreizen des Dübelkörpers 2 aufgefasst werden. Der hülsenförmige hintere Teil 15 des Bohreinsatzes 3 ist durch in der Zeichnung nicht sichtbare Längsschlitze in derselben Axialebene wie die Spreizschlitze 9 des Dübelkörpers 2 geteilt und kann dadurch ebenso wie der Dübelkörper 2 aufgeweitet werden. In diesem Fall ist der hintere Teil 15 des Bohreinsatzes 3 axialfest und wird beim Einschrauben der Schraube 21 nicht relativ zum Dübelkörper 2 bewegt.

Figur 3 zeigt den Dübelkörper 2 aufgespreizt wie Figur 2 jedoch aus Gründen der Veranschaulichung ohne die Schraube 21.

In den Figuren 4 und 5 ist ein zweiter erfindungsgemäßer Gipskartonplattendübel 101 dargestellt, der sich insbesondere durch die Ausbildung des Bohreinsatzes 103 von dem in den Figuren 1 bis 3 dargestellten ersten erfindungsgemäßen Gipskartonplattendübel 1 unterscheidet. Um Wiederholungen zu vermeiden, wird nachfolgend nur auf die Unterschiede zu dem ersten erfindungsgemäßen Gipskartonplattendübel 1 eingegangen. Der Bohreinsatz 103 ist zweiteilig ausgebildet. Der vordere Teil 110 des Bohreinsatzes 103 wird durch eine aus Metallblech gestanzte Klinge 125 gebildet, die mit einem Schaft

werden kann, ist sie in einer passenden Aufnahme 124 im hinteren Teil 115 des Bohreinsatzes 103 vor dem Eindrehen einer Schraube 121 in das Schraubloch 106 durch Form- und Reibschluss zum Bohren dreh- und axialfest gehalten. Der hintere Teil 115 des Bohreinsatzes 103 ist wiederum dreh- und axialfest am Dübelkörper 102 gehalten, da er am hinteren Ende mit dem Kunststoff des Dübelkörpers 102 umspritzt ist, wobei der hintere Teil 115 formschlüssig in Spreizschlitze 109 eingreift. Der hintere Teil 115 des Bohreinsatzes 103 ist aus einem zweiten Kunststoff hergestellt, der sich vom ersten Kunststoff des Dübelkörpers 102 unterscheidet. Der Dübelkörper 102 besteht in diesem Fall aus einem Polyamid, während der hintere Teil 115 des Bohreinsatzes 103 aus Polypropylen hergestellt ist.

Der als Klinge 125 ausgebildete vordere Teil 110 des Bohreinsatzes 103 ist in axialer Richtung nach vorne reibschlüssig in der Aufnahme 124 des hinteren Teils 115 des Bohreinsatzes 103 aufgenommen, derart, dass die Klinge 125 beim Einschrauben einer Schraube 121 herausgedrückt wird. Die Aufnahme 124 bildet in diesem Fall die Solltrennstelle 117.

Beim Einschrauben der Schraube 121 in das Schraubloch 106 vom hinteren Ende 104 in Richtung zum vorderen Ende 105 des Dübelkörpers 102 wird der in eine Gipskartonplatte 119 eingeschraubte Dübelkörper 102 im Bereich seiner Spreizschlitze 109 aufgespreizt, wodurch das Gewinde 107 und axial verlaufende Rippen 127, die außen an einem vorderen Abschnitt 116 des Dübelkörpers 102 angeordnet sind, zur Drehsicherung in die Gipskartonplatte 119 eingedrückt werden. Sobald ein Kopf 126 der Schraube 121 an einem zu befestigenden Gegenstand 123 anliegt, wird durch ein Weiterdrehen der Schraube 121 der als Widerlager 122 wirkende hintere Teil 115 des Bohreinsatzes 103 vom aufgespreizten Grundkörper 102 durch Überwinden einer zwischen dem Grundkörper 102 und dem hinteren Teil 115 des Bohreinsatzes 103 wirkenden Haltekraft gelöst. Nach dem Lösen kann der hintere Teil 115 des Bohreinsatzes 103 nach hinten in Richtung des Radialflanschs 108 bewegt werden, wodurch der Grundkörper 102 weiter aufspreizt, was zu einem besseren Halt des Gipskartonplattendübels 101 im Dübelloch 120 führt. Hierzu sind auf der dem Grundkörper 102 zugewandten hinteren Seite des Widerlagers 122 Keifflächen 128 ausgeformt, die ein Einziehen des Widerlagers 122 in die Spreizschlitze 109 und somit ein Aufspreizen des Grundkörpers 102 erleichtern.

Bezugszeichenliste

5

Gipskartonplattendübel

	1, 101	Gipskartonplattendübel
	2, 102	Dübelkörper
10	3, 103	Bohreinsatz
	4, 104	hinteres Ende des Dübelkörpers 2, 102
	5, 105	vorderes Ende des Dübelkörpers 2, 102
	6, 106	Schraubloch
	7, 107	Gewinde
15	8, 108	Radialflansch
	9, 109	Spreizschlitz
	10, 110	vorderer Teil des Bohreinsatzes 3, 103
	11, 111	Schaft
	12, 112	Schneide
20	13, 113	Bohrerspitze
	14	Verstärkung
	15, 115	hinterer Teil des Bohreinsatzes 3, 103
	16, 116	vorderer Abschnitt des Dübelkörpers 2, 102
	17, 117	Solltrennstelle
25	18	Innenstern
	19, 119	Gipskartonplatte
	20, 120	Dübelloch
	21, 121	Schraube
	22, 122	Widerlager
30	123	Gegenstand
	124	Aufnahme
	125	Klinge
	126	Kopf der Schraube 121
	127	Rippe
35	128	Keiffläche

Ansprüche

5

10

15

20

25

30

1. Gipskartonplattendübel, mit einem Dübelkörper (2, 102), der ein in Gipskarton selbstschneidendes Gewinde (7, 107) zum Einschrauben in eine Gipskartonplatte (19, 119) und ein axiales Schraubloch (6, 106) zum Einschrauben einer Schraube (21, 121) aufweist, und mit einem Bohreinsatz (3, 103) zum Bohren eines Dübellochs (20, 120) zum Einschrauben des Dübelkörpers (2, 102) in die Gipskartonplatte (19, 119), der zumindest teilweise aus einem zum Bohren von Gipskarton geeigneten Werkstoff besteht, der an einem in einer Einschraubrichtung vorderen Abschnitt (16, 116) des Dübelkörpers (2, 102) angeordnet ist und der in der Einschraubrichtung nach vorn über ein in der Einschraubrichtung vorderes Ende (5, 105) des Dübelkörpers (2, 102) vorsteht, **dadurch gekennzeichnet, dass** der Bohreinsatz (3, 103) eine Solltrennstelle (17, 117) zum Abtrennen oder zu einem Verdrängen eines nach vorn über das vordere Ende (5, 105) des Dübelkörpers (2, 102) vorstehenden vorderen Teils (10, 110) des Bohreinsatzes (3, 103) durch Einschrauben einer Schraube (21, 121) in das Schraubloch (6, 106) des Dübelkörpers (2, 102) aufweist, und dass ein am vorderen Abschnitt (16, 116) des Dübelkörpers (2, 102) angeordneter hinterer Teil (15, 115) des Bohreinsatzes (3, 103) als Widerlager (22, 122) für ein Schraubengewinde der in das Schraubloch (6, 106) geschraubten Schraube (21, 121) am vorderen Abschnitt (16, 116) des Dübelkörpers (2, 102) verbleibt.
2. Gipskartonplattendübel nach Anspruch 1, **dadurch gekennzeichnet, dass** der als Widerlager (22, 122) für das Schraubengewinde der in das Schraubloch (6, 106) des Dübelkörpers (2, 102) geschraubten Schraube (21, 121) am vorderen Ende (5, 105) des Dübelkörpers (2, 102) verbleibende hintere Teil (15, 115) des Bohreinsatzes (3, 103) die in das Schraubloch (6, 106) geschraubte Schraube (21, 121) umschließt.
3. Gipskartonplattendübel nach einem der vorhergehenden Ansprüche, **dadurch gekennzeichnet, dass** der Dübelkörper (2, 102) aus einem ersten Kunststoff besteht und **dass** der hintere Teil (15, 115) des Bohreinsatzes (3, 103) aus einem

- 5 4. Gipskartonplattendübel nach einem der vorhergehenden Ansprüche, **dadurch gekennzeichnet, dass** der vordere Teil (10, 110) des Bohreinsatzes (3, 103) aus Metall, Polyetheretherketon (abgekürzt: PEEK) oder Polyphthalamid (abgekürzt: PPA) besteht.
- 10 5. Gipskartonplattendübel nach einem der vorhergehenden Ansprüche, **dadurch gekennzeichnet, dass** der als Widerlager (22, 122) für das Schraubengewinde der in das Schraubloch (6, 106) des Dübelkörpers (2, 102) geschraubten Schraube (21, 121) am vorderen Abschnitt (16, 116) des Dübelkörpers (2, 102) angeordnete hintere Teil (15, 115) des Bohreinsatzes (3, 103) mit Kunststoff des Dübelkörpers (2, 102) umspritzt ist.
- 15 6. Gipskartonplattendübel nach einem der vorhergehenden Ansprüche, **dadurch gekennzeichnet, dass** der Dübelkörper (2, 102) durch Einschrauben der Schraube (21, 121) in das Schraubloch (6, 106) aufspreizbar ist.
7. Gipskartonplattendübel nach Anspruch 6, **dadurch gekennzeichnet, dass** der Dübelkörper (2, 102) einen Spreizschlitz (9, 109) oder eine Spreiznut aufweist.
- 20 8. Gipskartonplattendübel nach Anspruch 7, **dadurch gekennzeichnet, dass** der als Widerlager (22) für das Gewinde der in das Schraubloch (6) des Dübelkörpers (2) geschraubte Schraube (21) am vorderen Abschnitt (16) des Dübelkörpers (2) angeordnete hintere Teil (15) des Bohreinsatzes (3) in einer Ebene mit dem Spreizschlitz (9) oder der Spreiznut geteilt ist.
- 25 9. Gipskartonplattendübel nach einem der vorhergehenden Ansprüche, **dadurch gekennzeichnet, dass** der hintere Teil (115) des Bohreinsatzes (103) mittels der Schraube (121) relativ zum Dübelkörper (102) axial bewegbar ist.
- 30 10. Gipskartonplattendübel nach Anspruch 9, **dadurch gekennzeichnet, dass** der hintere Teil (115) des Bohreinsatzes (103) beim Einschrauben der Schraube (121) in den Dübelkörper (102) hinein bewegbar ist, derart, dass der Dübelkörper (102) aufgespreizt wird.

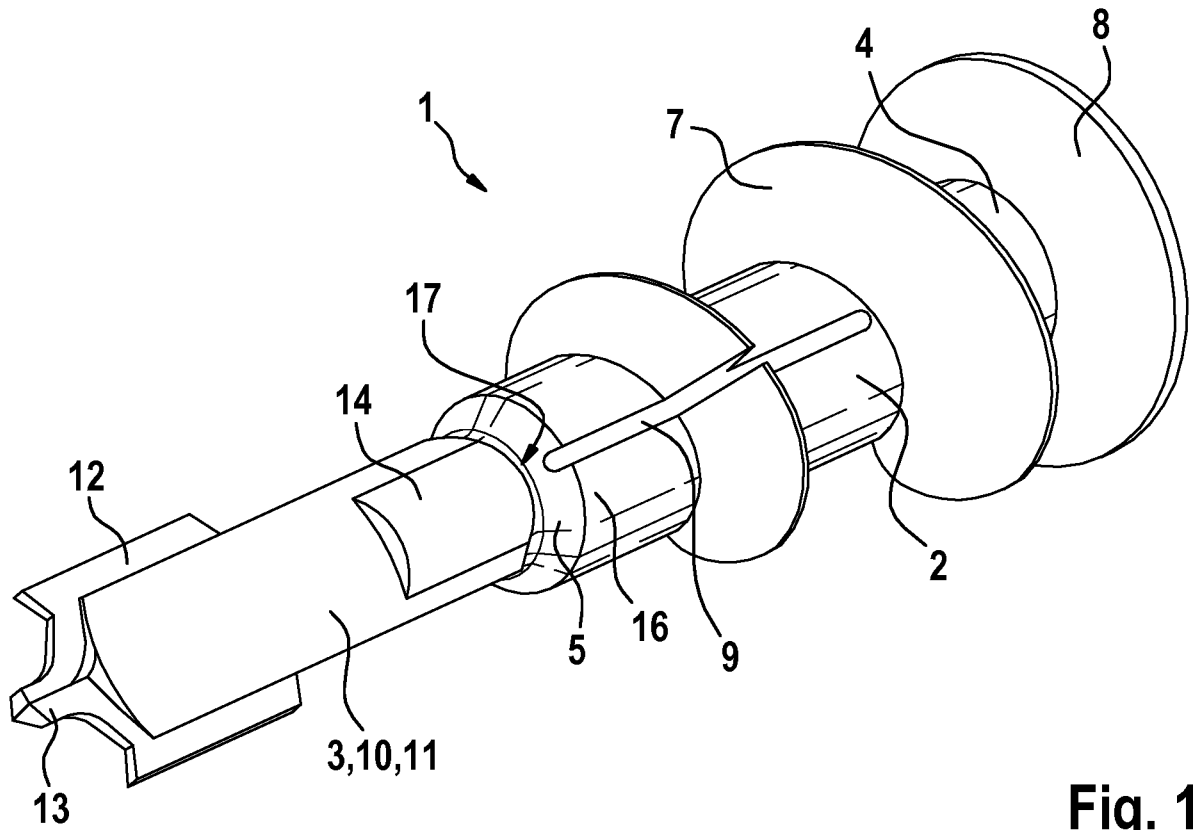


Fig. 1

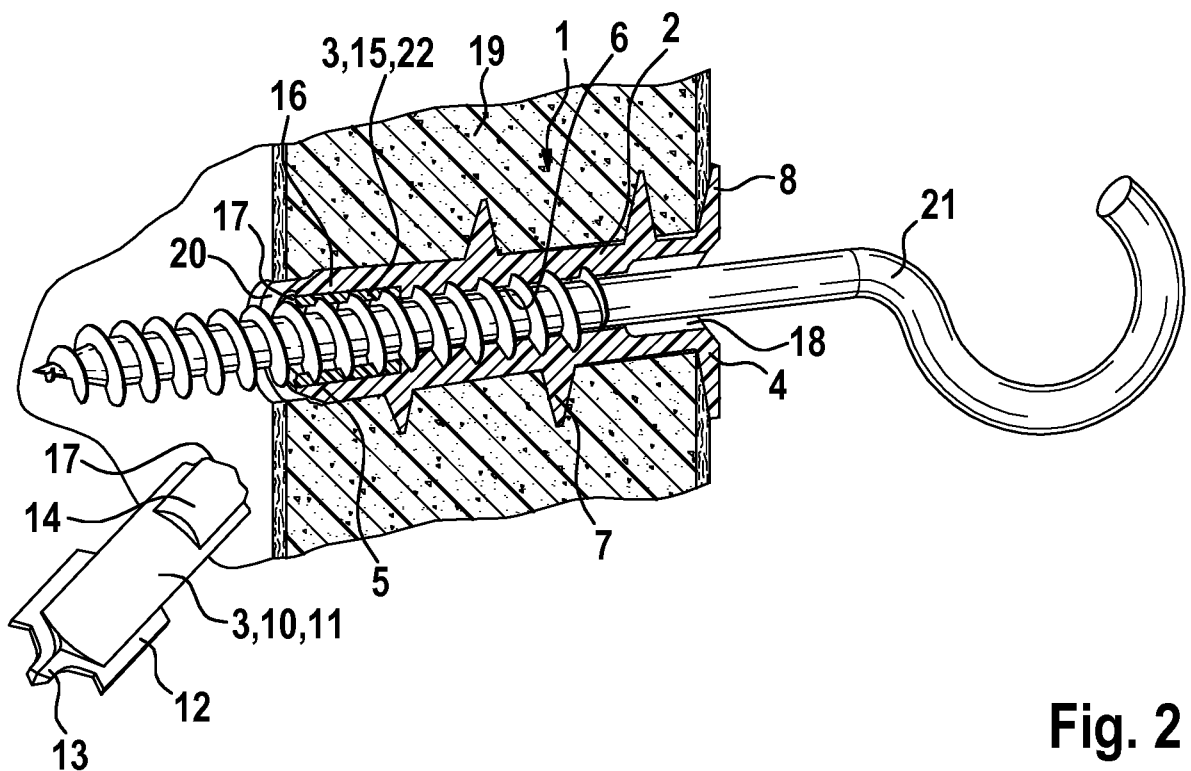


Fig. 2

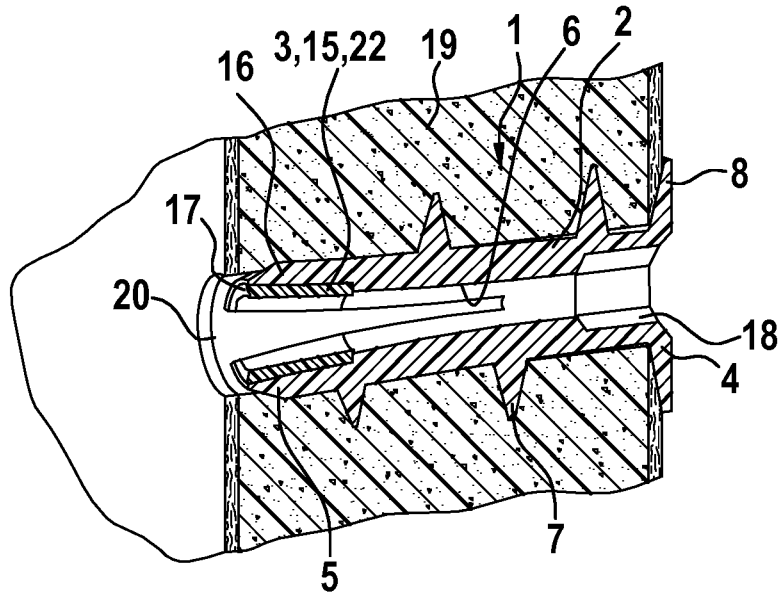


Fig. 3

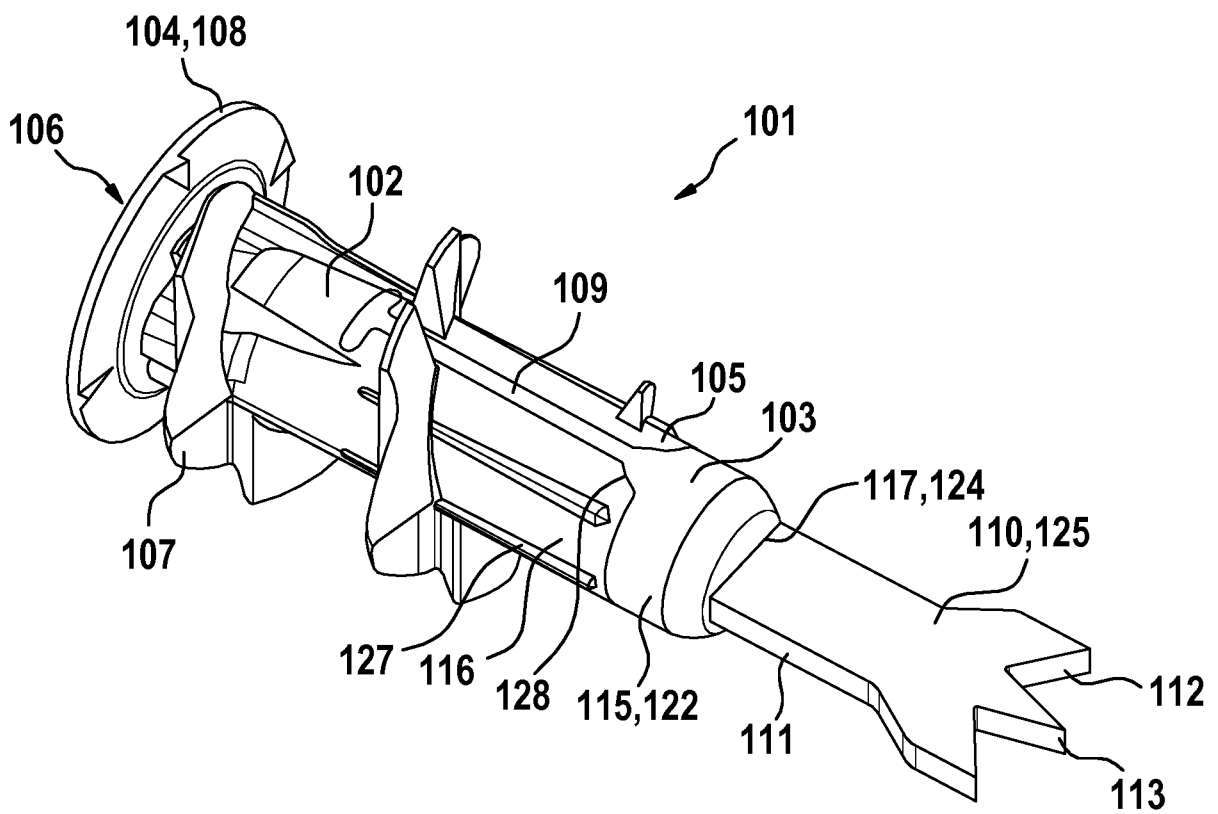


Fig. 4

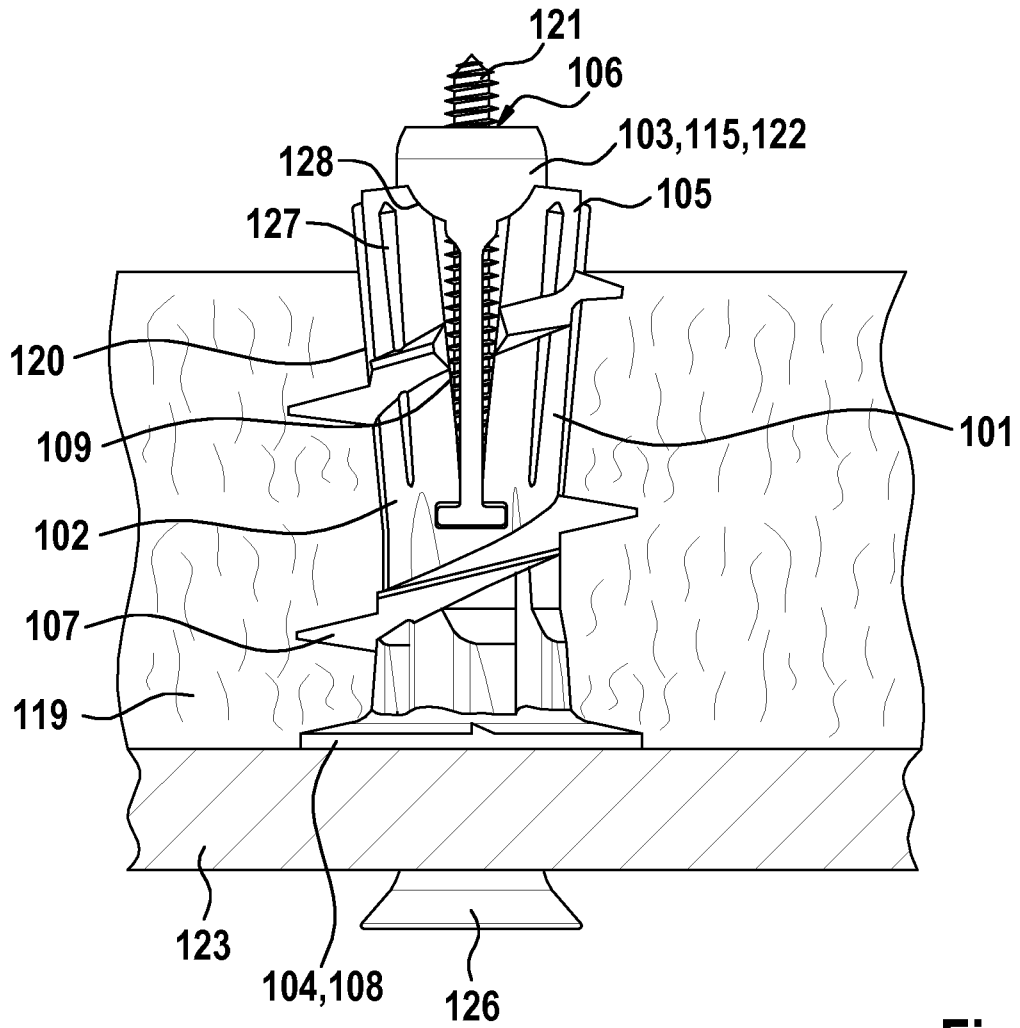


Fig. 5

INTERNATIONAL SEARCH REPORT

International application No
PCT/EP2018/050374

A. CLASSIFICATION OF SUBJECT MATTER
 INV. F16B13/00 F16B13/02
 ADD. F16B13/12 F16B25/00

According to International Patent Classification (IPC) or to both national classification and IPC

B. FIELDS SEARCHED
 Minimum documentation searched (classification system followed by classification symbols)
 F16B

Documentation searched other than minimum documentation to the extent that such documents are included in the fields searched

Electronic data base consulted during the international search (name of data base and, where practicable, search terms used)
 EPO-Internal, WPI Data

C. DOCUMENTS CONSIDERED TO BE RELEVANT

Category*	Citation of document, with indication, where appropriate, of the relevant passages	Relevant to claim No.
X	DE 10 2007 005280 A1 (FISCHER ARTUR WERKE GMBH [DE]) 31 October 2007 (2007-10-31) paragraph [0030] - paragraph [0046]; figure 1 paragraph [0050] - paragraph [0057]; figures 5-7	1-10
A	----- US 5 234 299 A (GIANNUZZI LOUIS N [US]) 10 August 1993 (1993-08-10) column 5, line 21 - column 8, line 8; figures 1-8 -----	1,4,6,7

Further documents are listed in the continuation of Box C.

See patent family annex.

* Special categories of cited documents :

- "A" document defining the general state of the art which is not considered to be of particular relevance
- "E" earlier application or patent but published on or after the international filing date
- "L" document which may throw doubts on priority claim(s) or which is cited to establish the publication date of another citation or other special reason (as specified)
- "O" document referring to an oral disclosure, use, exhibition or other means
- "P" document published prior to the international filing date but later than the priority date claimed

- "T" later document published after the international filing date or priority date and not in conflict with the application but cited to understand the principle or theory underlying the invention
- "X" document of particular relevance; the claimed invention cannot be considered novel or cannot be considered to involve an inventive step when the document is taken alone
- "Y" document of particular relevance; the claimed invention cannot be considered to involve an inventive step when the document is combined with one or more other such documents, such combination being obvious to a person skilled in the art
- "&" document member of the same patent family

Date of the actual completion of the international search 15 March 2018	Date of mailing of the international search report 28/03/2018
---	---

Name and mailing address of the ISA/ European Patent Office, P.B. 5818 Patentlaan 2 NL - 2280 HV Rijswijk Tel. (+31-70) 340-2040, Fax: (+31-70) 340-3016	Authorized officer Heinzler, Markus
--	---

INTERNATIONAL SEARCH REPORT

Information on patent family members

International application No

PCT/EP2018/050374

Patent document cited in search report	Publication date	Patent family member(s)	Publication date
DE 102007005280 A1	31-10-2007	NONE	

US 5234299	A	US 5234299 A	10-08-1993
		US 5449257 A	12-09-1995
		US 5482418 A	09-01-1996
		US 5625994 A	06-05-1997

INTERNATIONALER RECHERCHENBERICHT

Internationales Aktenzeichen

PCT/EP2018/050374

A. KLASSIFIZIERUNG DES ANMELDUNGSGEGENSTANDES INV. F16B13/00 F16B13/02 ADD. F16B13/12 F16B25/00		
Nach der Internationalen Patentklassifikation (IPC) oder nach der nationalen Klassifikation und der IPC		
B. RECHERCHIERTE GEBIETE Recherchierter Mindestprüfstoff (Klassifikationssystem und Klassifikationssymbole) F16B		
Recherchierte, aber nicht zum Mindestprüfstoff gehörende Veröffentlichungen, soweit diese unter die recherchierten Gebiete fallen		
Während der internationalen Recherche konsultierte elektronische Datenbank (Name der Datenbank und evtl. verwendete Suchbegriffe) EPO-Internal, WPI Data		
C. ALS WESENTLICH ANGESEHENE UNTERLAGEN		
Kategorie*	Bezeichnung der Veröffentlichung, soweit erforderlich unter Angabe der in Betracht kommenden Teile	Betr. Anspruch Nr.
X	DE 10 2007 005280 A1 (FISCHER ARTUR WERKE GMBH [DE]) 31. Oktober 2007 (2007-10-31) Absatz [0030] - Absatz [0046]; Abbildung 1 Absatz [0050] - Absatz [0057]; Abbildungen 5-7 -----	1-10
A	US 5 234 299 A (GIANNUZZI LOUIS N [US]) 10. August 1993 (1993-08-10) Spalte 5, Zeile 21 - Spalte 8, Zeile 8; Abbildungen 1-8 -----	1,4,6,7
<input type="checkbox"/> Weitere Veröffentlichungen sind der Fortsetzung von Feld C zu entnehmen <input checked="" type="checkbox"/> Siehe Anhang Patentfamilie		
* Besondere Kategorien von angegebenen Veröffentlichungen : "A" Veröffentlichung, die den allgemeinen Stand der Technik definiert, aber nicht als besonders bedeutsam anzusehen ist "E" frühere Anmeldung oder Patent, die bzw. das jedoch erst am oder nach dem internationalen Anmeldedatum veröffentlicht worden ist "L" Veröffentlichung, die geeignet ist, einen Prioritätsanspruch zweifelhaft erscheinen zu lassen, oder durch die das Veröffentlichungsdatum einer anderen im Recherchenbericht genannten Veröffentlichung belegt werden soll oder die aus einem anderen besonderen Grund angegeben ist (wie ausgeführt) "O" Veröffentlichung, die sich auf eine mündliche Offenbarung, eine Benutzung, eine Ausstellung oder andere Maßnahmen bezieht "P" Veröffentlichung, die vor dem internationalen Anmeldedatum, aber nach dem beanspruchten Prioritätsdatum veröffentlicht worden ist "T" Spätere Veröffentlichung, die nach dem internationalen Anmeldedatum oder dem Prioritätsdatum veröffentlicht worden ist und mit der Anmeldung nicht kollidiert, sondern nur zum Verständnis des der Erfindung zugrundeliegenden Prinzips oder der ihr zugrundeliegenden Theorie angegeben ist "X" Veröffentlichung von besonderer Bedeutung; die beanspruchte Erfindung kann allein aufgrund dieser Veröffentlichung nicht als neu oder auf erfinderischer Tätigkeit beruhend betrachtet werden "Y" Veröffentlichung von besonderer Bedeutung; die beanspruchte Erfindung kann nicht als auf erfinderischer Tätigkeit beruhend betrachtet werden, wenn die Veröffentlichung mit einer oder mehreren Veröffentlichungen dieser Kategorie in Verbindung gebracht wird und diese Verbindung für einen Fachmann naheliegend ist "&" Veröffentlichung, die Mitglied derselben Patentfamilie ist		
Datum des Abschlusses der internationalen Recherche		Absenddatum des internationalen Recherchenberichts
15. März 2018		28/03/2018
Name und Postanschrift der Internationalen Recherchenbehörde Europäisches Patentamt, P.B. 5818 Patentlaan 2 NL - 2280 HV Rijswijk Tel. (+31-70) 340-2040, Fax: (+31-70) 340-3016		Bevollmächtigter Bediensteter Heinzler, Markus

INTERNATIONALER RECHERCHENBERICHT

Angaben zu Veröffentlichungen, die zur selben Patentfamilie gehören

Internationales Aktenzeichen

PCT/EP2018/050374

Im Recherchenbericht angeführtes Patentdokument	Datum der Veröffentlichung	Mitglied(er) der Patentfamilie	Datum der Veröffentlichung	
DE 102007005280 A1	31-10-2007	KEINE		

US 5234299	A	10-08-1993	US 5234299 A	10-08-1993
			US 5449257 A	12-09-1995
			US 5482418 A	09-01-1996
			US 5625994 A	06-05-1997
