

DOCUMENT MADE AVAILABLE UNDER THE PATENT COOPERATION TREATY (PCT)

International application number:	PCT/JP2017/033853
International filing date:	20 September 2017 (20.09.2017)
Document type:	Certified copy of priority document
Document details:	Country/Office: JP
	Number: 2017-013528
	Filing date: 27 January 2017 (27.01.2017)
Date of receipt at the International Bureau:	05 October 2017 (05.10.2017)

Remark: Priority document submitted or transmitted to the International Bureau in compliance with Rule 17.1(a),(b) or (b-bis)

CERTIFICATE OF AVAILABILITY OF A CERTIFIED PATENT DOCUMENT IN A DIGITAL LIBRARY

The International Bureau certifies that a copy of the patent application indicated below has been available to the WIPO Digital Access Service since the date of availability indicated, and that the patent application has been available to the indicated Office(s) as of the date specified following the relevant Office code:

Document details: Country/Office: **JP**

Filing date: 27 Jan 2017 (27.01.2017)

Application number: 2017-013528

Date of availability of document: 30 Jan 2017 (30.01.2017)

The following Offices can retrieve this document by using the access code:

JP, US, SE, NZ, KR, GB, AU, ES, IB, EE, CN, MA, FI

Date of issue of this certificate: 06 Oct 2017 (06.10.2017)

日 本 国 特 許 庁
JAPAN PATENT OFFICE

別紙添付の書類に記載されている事項は下記の出願書類に記載されている事項と同一であることを証明する。

This is to certify that the annexed is a true copy of the following application as filed with this Office.

出 願 年 月 日
Date of Application: 2017年 1月27日

出 願 番 号
Application Number: 特願2017-013528

パリ条約による外国への出願
に用いる優先権の主張の基礎
となる出願の国コードと出願
番号

The country code and number
of your priority application,
to be used for filing abroad
under the Paris Convention, is

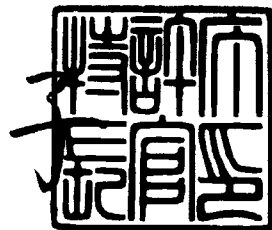
J P 2017-013528

出 願 人
Applicant(s): 京セラ株式会社

特許庁長官
Commissioner,
Japan Patent Office

2017年10月 5日

宗 像 直



【書類名】 特許願
【整理番号】 16P02334
【提出日】 平成29年 1月27日
【あて先】 特許庁長官 殿
【国際特許分類】 H01L 25/07
H01L 23/28
H01L 33/00

【発明者】
【住所又は居所】 京都府京都市伏見区竹田鳥羽殿町 6 番地 京セラ株式会社内
【氏名】 本多 輝行

【発明者】
【住所又は居所】 京都府京都市伏見区竹田鳥羽殿町 6 番地 京セラ株式会社内
【氏名】 細井 義博

【特許出願人】
【識別番号】 000006633
【氏名又は名称】 京セラ株式会社

【代理人】
【識別番号】 100075557
【弁理士】
【フリガナ】 サイキョウ
【氏名又は名称】 西教 圭一郎
【電話番号】 06-6268-1171

【手数料の表示】
【予納台帳番号】 009106
【納付金額】 14,000円

【提出物件の目録】
【物件名】 明細書 1
【物件名】 特許請求の範囲 1
【物件名】 要約書 1
【物件名】 図面 1
【包括委任状番号】 9000118

【書類名】明細書

【発明の名称】セラミック回路基板、パワーモジュールおよび発光装置

【技術分野】

【0001】

本発明は、セラミック回路基板、パワーモジュールおよび発光装置に関する。

【背景技術】

【0002】

セラミック回路基板において、例えば電気抵抗を低く抑えるなどの理由で、信号配線などの導電体材料にCu（銅）を用いる場合がある（例えば、特許文献1参照）。一方で、セラミック回路基板の表面に搭載された半導体素子は、保護のために樹脂材料により封止される（例えば、特許文献2参照）。

【先行技術文献】

【特許文献】

【0003】

【特許文献1】国際公開第2015/114987号

【特許文献2】特開平8-213547号公報

【発明の概要】

【発明が解決しようとする課題】

【0004】

半導体素子と銅配線とは、電氣的に接続されるので、銅配線の少なくとも一部がセラミック回路基板の半導体素子の搭載面と同じ面に配設される。そうすると、樹脂材料は、半導体素子とともに銅配線の一部を覆うこととなる。

【0005】

パワーモジュールおよび発光装置など半導体素子の発熱が比較的大きい場合、銅配線の表面において、酸化皮膜（酸化銅皮膜）が成長して膜厚が増加し、酸化皮膜内での破壊が生じ易くなる。封止樹脂が、銅配線を覆う部分において、皮膜内破壊によって接合強度が低下してしまうことがあった。

【課題を解決するための手段】

【0006】

本発明の実施形態であるセラミック回路基板は、セラミック基板と、半導体素子が搭載される搭載領域を有する、前記セラミック基板の表面に配設された、Cuからなる導体層と、前記導体層の、前記搭載領域以外の領域を被覆する金属皮膜であって、Ir、Rh、Pd、Pt、Al、Ti、W、TaおよびNbからなる群から選ばれる1種または2種以上を主成分とする材料からなる金属皮膜と、を備えることを特徴とする。

【0007】

本発明の実施形態であるパワーモジュールは、上記のセラミック回路基板と、前記搭載領域に搭載された半導体素子であるパワー素子と、前記セラミック回路基板と前記パワー素子とが収納される筐体と、前記筐体内に充填されて、前記パワー素子を封止する封止樹脂と、を備えることを特徴とする。

【0008】

本発明の実施形態である発光装置は、上記のセラミック回路基板と、前記搭載領域に搭載された半導体素子である発光素子と、前記発光素子を封止する封止樹脂と、を備えることを特徴とする。

【発明の効果】

【0009】

本発明の実施形態であるセラミック回路基板によれば、金属皮膜を備えることにより、封止樹脂との接合強度を向上させることができる。

【0010】

本発明の実施形態であるパワーモジュールによれば、上記のセラミック回路基板を用いることにより、高い信頼性を実現できる。

【0011】

本発明の実施形態である発光装置によれば、上記のセラミック回路基板を用いることにより、高い信頼性を実現できる。

【図面の簡単な説明】

【0012】

【図1】本実施形態の一例であるパワーモジュールの構成を示す断面図である。

【図2】本実施形態の一例である発光装置の構成を示す断面図である。

【発明を実施するための形態】

【0013】

(セラミック回路基板)

本実施形態のセラミック回路基板1は、セラミック基板2と、Cuからなる導体層3と、導体層3を被覆する金属皮膜4と、を備えている。

【0014】

セラミック基板2は、セラミックス焼結体からなり、パワー素子または発光素子のような発熱量が比較的多い半導体素子を搭載するための基板であり、高い機械的強度および高い伝熱特性(冷却特性)などの特性を有する。セラミックス焼結体としては、公知の材料を用いることができ、例えば、アルミナ(Al_2O_3)焼結体、窒化アルミニウム(AlN)焼結体および窒化ケイ素(Si_3N_4)焼結体などを用いることができる。

【0015】

セラミック基板2は、公知の製造方法によって製造することができ、例えば、アルミナなどの原料粉末に焼結助剤を添加し、基板状に成形したのち、焼成することで製造することができる。

【0016】

本実施形態の導体層3は、Cuからなり、セラミック基板2の少なくとも一表面上に、例えば配線状などのパターン形状で配設される。導体層3は、搭載される半導体素子と、例えばボンディングワイヤなどの接続部材で電気的に接続される。さらに導体層3は、外部の電気回路などと電気的に接続され、半導体素子と外部の電気回路との間で、電力の伝送、制御信号の伝送を行う。

【0017】

導体層3は、Cu粉末とバインダ樹脂などを含むペーストを印刷塗布し、セラミック基板2と同時焼成してメタライズ層を形成したり、セラミック基板2上にCu箔(Cu板)を接合したり、セラミック基板2上にCuのめっき被膜を形成することで形成できる。ペーストを印刷塗布する場合は、予め形成すべきパターン形状で印刷塗布すればよく、Cu箔(Cu板)を用いる場合は、全面に接合後にエッチングなどによりパターン形成すればよく、めっき被膜を形成する場合は、薄膜やメタライズ層で下地層を形成して電解めっきで形成あるいはマスクを用いて無電解めっきで形成してもよい。

【0018】

導体層3には、例えばAgを含む接合材5を介して半導体素子6が搭載されるための搭載領域3aが設けられる。金属皮膜4は、導体層3の露出した部分のうち、搭載領域3aを除く部分を被覆している。導体層3の搭載領域3aを除く部分は、従来では、封止樹脂が直接接触して接合される部分であり、酸化銅の皮膜が形成されてしまう部分である。本実施形態では、この部分を、特定の金属種を主成分とする材料からなる金属皮膜4で被覆している。なお、金属皮膜4は、少なくとも搭載領域3aを除く部分を被覆すればよく、搭載領域3aを被覆しない構成であっても、搭載領域3aも被覆する構成であってもよい。

【0019】

金属皮膜4は、Ir、Rh、Pd、Pt、Al、Ti、W、TaおよびNbからなる群から選ばれる1種または2種以上を主成分とする材料からなる。金属皮膜4は、好ましく

は、I r、R h、P dおよびP tからなる群から選ばれる1種または2種以上を主成分とする材料からなり、より好ましくは、P dを主成分とする材料からなる。

【0020】

本実施形態において、主成分とは、金属皮膜4を構成する材料中、90質量%以上を占める材料である。本実施形態では、金属皮膜4を構成する材料として、主成分以外に例えばP(りん)、ホウ素(B)などを含有していてもよい。

【0021】

金属皮膜4は、主成分が、I r、R h、P d、P t、A l、T i、W、T aおよびN bからなる群から選ばれる一種であるので、搭載された半導体素子6の発熱により高温状態となった場合に、金属皮膜4の表面には厚さが比較的薄い酸化膜である不動態膜が形成され、殆んど膜成長しない(厚さが増加しない)。さらに、この薄い不動態膜は、封止樹脂との水素結合によって強固に接合される。

【0022】

また、C uからなる導体層3は、金属皮膜4によって被覆されているので、高温状態となってもC uの酸化が生じず、接合強度低下の原因となる酸化銅皮膜が表面に形成されない。したがって、本実施形態のセラミック回路基板1では、半導体素子6が搭載されて樹脂封止された場合であっても、セラミック回路基板1と封止樹脂との接合強度を向上させることができる。

【0023】

金属皮膜4の有無のみが異なるセラミック回路基板をそれぞれ準備し、樹脂封止したのち、引っ張り試験によって封止樹脂の引っ張り強度を測定したところ、金属皮膜4が設けられた本実施形態のセラミック回路基板1は、金属皮膜4が設けられていないセラミック回路基板に比べて、およそ2倍の引っ張り強度を示した。

【0024】

金属皮膜4は、導体層3の搭載領域3aを除く部分を被覆できれば、どのような方法で形成してもよく、例えば、スパッタ、蒸着などの薄膜形成法、無電解めっき、電解めっきなどのめっき法によって導体層3上に皮膜を形成すればよい。金属皮膜4は、I r、R h、P d、P t、A l、T i、W、T aおよびN bのうち、I r、R h、P dおよびP tからなる群から選ばれる1種または2種以上を主成分とする材料からなる場合は、蒸着等に比較して低コストで量産性に優れるめっき法により形成することが容易であり、これらの中でもP dを主成分とする材料からなる場合にはより低コストで形成することができる。また、金属皮膜4は、C uからなる導体層3を直接被覆してもよく、導体層3との間に、例えば、N iなどからなる下地層を設けてもよい。

【0025】

セラミック基板2、導体層3および金属皮膜4は、搭載する半導体素子の種類、セラミック回路基板1が組み込まれる装置の種類などにより、要求される特性に応じて、その形状、および厚さ、幅などの寸法を適宜設定すればよい。

【0026】

一例として、セラミック基板2は、矩形板状であり、縦が2~60mm、横が2~60mm厚さが0.2~1.0mmであってもよい。導体層3は、予め定めるパターン形状であり、厚さが、0.01~4.0mmであってもよい。金属皮膜4は、導体層3とほぼ同じ形状であり、厚さが、0.05~0.5 μ mであってもよい。

【0027】

半導体素子6を導体層3に接合するための接合材5は、ろう材として搭載領域3aの導体層3表面または金属皮膜4表面に塗布してもよく、マスクなどにより搭載領域3aの導体層3表面または金属皮膜4表面にのみ電解めっきによるめっき層として形成してもよく、導体層3表面または金属皮膜4表面の全体に電解めっきによるめっき層を形成したのち、搭載領域3aの部分を残すようにエッチングしてもよい。

【0028】

(パワーモジュール)

本実施形態では、上記のセラミック回路基板1が、パワー素子を搭載してパワーモジュールを構成するものである。本実施形態のパワーモジュールは、上記のセラミック回路基板1と、搭載領域3aに搭載されたパワー素子と、セラミック回路基板と前記パワー素子とが収納される筐体と、筐体内に充填されて、パワー素子を封止する封止樹脂と、を備える。

【0029】

図1は、本実施形態の一例であるパワーモジュール100の構成を示す断面図である。本例のパワーモジュール100は、内側空間Sを有する筐体102と、内側空間Sから筐体102を貫通して外部へ導出されたリード端子103と、パワー素子101が搭載されたセラミック回路基板1と、内側空間Sに充填された封止樹脂107とを備えている。本例では、筐体102は、枠体104と、この枠体104の一方の開口を塞ぐ放熱板105とで構成されており、枠体104と放熱板105とで囲まれた空間が内側空間Sとなる。リード端子103は、枠体104内を貫通している。

【0030】

パワーモジュール100は、例えば、自動車などに用いられ、ECU (engine control unit) およびパワーアシストハンドル、モータドライブなどの各種制御ユニットに使用される。パワー素子101は、このような制御ユニットにおいて、電力制御のために用いられる半導体素子である。

【0031】

セラミック回路基板1は、例えば、セラミック基板2に厚みが0.3mm~0.8mmのCu板からなる導体層3を、活性金属を含む活性ろう材で接合し、導体層3の表面に無電解めっきにより厚みが0.5μm~8μmのNiを下地層とする、厚みが0.05μm~0.5μmのPdの金属皮膜を形成したものである。

【0032】

枠体104は、樹脂材料、金属材料またはこれらの混合材料からなり、放熱板105により一方の開口が塞がれてセラミック回路基板1を収納する内側空間Sを形成している。枠体104に用いられる材料としては、放熱性、耐熱性、耐環境性および軽量性の点から、銅、アルミニウムなどの金属材料またはポリブチルテレフタレート (PBT)、ポリフェニレンサルファイト (PPS) などの樹脂材料を使用することができる。これらの中でも、入手しやすさの点から、PBT樹脂を用いることが望ましい。また、PBT樹脂には、ガラス繊維を添加して繊維強化樹脂とすることが、機械的強度が増大するので好ましい。

【0033】

リード端子103は、内側空間Sから枠体104を貫通して外部へ導出するように取り付けられている、導電性の端子である。このリード端子103の内側空間S側の端部はセラミック回路基板1の導体層3と電氣的に接続され、外部側の端部は外部の電子回路 (図示せず) または電源装置 (図示せず) などと電氣的に接続される。このリード端子103は、導電性端子に用いられる各種の金属材料は、例えばCuおよびCu合金、AlおよびAl合金、FeおよびFe合金、ステンレススチール (SUS) 等を用いることができる。

【0034】

放熱板105は、動作時にパワー素子101で生じた熱を、パワーモジュール100の外部に放熱するためのものである。この放熱板105には、Al、Cu、Cu-Wなどの高熱伝導性材料を使用することができる。特に、AlはFeなどの一般的な構造材料としての金属材料と比べて熱伝導性が高く、パワー素子101で生じた熱をより効率的にパワーモジュール100の外部に放熱できるので、パワー素子101を安定して正常に動作させることが可能となる。また、AlはCuあるいはCu-Wなどの他の高熱伝導性材料と比較して、入手しやすく安価であることから、パワーモジュール100の低コスト化にも有利になる点で優れている。

【0035】

放熱板105とセラミック回路基板1とは、ろう材などで強固に接合してもよく、グリスなどで接合してもよく、さらに後述のように封止樹脂107によって接合してもよい。

【0036】

封止樹脂107は、内側空間Sに充填され、セラミック回路基板1に搭載されたパワー素子101を封止して保護するものである。セラミック回路基板1と放熱板105との接合と内側空間Sの封止とを同じ封止樹脂107で行なってもよい。この場合、セラミック回路基板1と放熱板105との接合と樹脂封止とを同一工程で行うことができる。

【0037】

封止樹脂107には、熱伝導性、絶縁性、耐環境性および封止性の点から、シリコーン樹脂、エポキシ樹脂、フェノール樹脂などの熱硬化性樹脂を使用することができる。

【0038】

パワーモジュール100は、さらに放熱特性を向上させるために、放熱板105の、セラミック回路基板1が接合されている側とは反対側の露出した面に、グリス106などを介して冷却フィンなどの冷却器108を接合してもよい。

【0039】

パワーモジュール100に、セラミック回路基板1を用いることで、封止樹脂107の接合強度を向上させることができ、高い信頼性を有するパワーモジュール100を実現できる。

【0040】

(発光装置)

本実施形態では、上記のセラミック回路基板1が、発光素子を搭載して発光装置を構成するものである。本実施形態の発光装置は、上記のセラミック回路基板1と、搭載領域3aに搭載された発光素子と、発光素子を封止する封止樹脂と、を備える。

【0041】

図2は、本実施形態の一例である発光装置200の構成を示す断面図である。本例の発光装置200は、セラミック回路基板1と、セラミック回路基板1に搭載される発光素子201と、発光素子201を封止する封止樹脂207と、外部接続配線209とを備える。

【0042】

発光素子201は、LED(発光ダイオード)またはLD(半導体レーザ)など光を出射する半導体素子である。封止樹脂207は、発光素子201および導体層3、金属皮膜4を保護するとともに、発光素子201で生じた熱の吸収および発散する機能、蛍光物質などを含むことにより発光素子201から出射された光によって励起された蛍光を出射する波長変換機能、本実施形態のように曲面状に形成することによって出射された光を集束または発散させる光学レンズ機能などを有していてもよい。封止樹脂207は、例えば、シリコーン樹脂、アクリル樹脂、エポキシ樹脂など発光素子201から出射された光を透過する透光性の樹脂を用いることができる。セラミック回路基板1のセラミック基板2が凹部を有するものであり、凹部底面の搭載領域3aに発光素子201が搭載され、封止樹脂207が発光素子201および導体層3、金属皮膜4を覆って凹部内に充填されていてもよい。

【0043】

本例では、セラミック回路基板1は、例えば、セラミック基板2に薄膜で下地層を形成して電解めっきで厚みが0.1μm~0.5μmのCuからなる導体層3を形成し、導体層3の表面に電解めっきにより厚みが0.5μm~8μmのNiを下地層とする、厚みが0.05μm~0.5μmのPdの金属皮膜4を形成したものである。また、セラミック回路基板1は、外部の電気回路などと接続するために、外部接続配線209を備える。外部接続配線209は、例えば、セラミック基板2を厚さ方向に貫通して導体層3と接続する貫通導体や、貫通導体に接続される接続パッドなどを適宜組み合わせることができる。

【0044】

発光装置200に、セラミック回路基板1を用いることで、封止樹脂207の接合強度

を向上させることができ、高い信頼性を有する発光装置 200 を実現できる。

【符号の説明】

【0045】

- 1 セラミック回路基板
- 2 セラミック基板
- 3 導体層
- 3 a 搭載領域
- 4 金属皮膜
- 5 接合材
- 6 半導体素子
- 100 パワーモジュール
- 101 パワー素子
- 102 筐体
- 103 リード端子
- 104 枠体
- 105 放熱板
- 106 グリス
- 107 封止樹脂
- 108 冷却器
- 200 発光装置
- 201 発光素子
- 207 封止樹脂
- 209 外部接続配線
- S 内側空間

【書類名】特許請求の範囲

【請求項1】

セラミック基板と、

半導体素子が搭載される搭載領域を有する、前記セラミック基板の表面に配設された、Cuからなる導体層と、

前記導体層の、前記搭載領域以外の領域を被覆する金属皮膜であって、Ir、Rh、Pd、Pt、Al、Ti、W、TaおよびNbからなる群から選ばれる1種または2種以上を主成分とする材料からなる金属皮膜と、を備えることを特徴とするセラミック回路基板。

【請求項2】

前記金属皮膜は、Ir、Rh、PdおよびPtからなる群から選ばれる1種または2種以上を主成分とする材料からなることを特徴とする請求項1記載のセラミック回路基板。

【請求項3】

前記金属皮膜は、Pdを主成分とする材料からなることを特徴とする請求項1記載のセラミック回路基板。

【請求項4】

請求項1～3のいずれか1つに記載のセラミック回路基板と、

前記搭載領域に搭載された半導体素子であるパワー素子と、

前記セラミック回路基板と前記パワー素子とが収納される筐体と、

前記筐体内に充填されて、前記パワー素子を封止する封止樹脂と、を備えることを特徴とするパワーモジュール。

【請求項5】

請求項1～3のいずれか1つに記載のセラミック回路基板と、

前記搭載領域に搭載された半導体素子である発光素子と、

前記発光素子を封止する封止樹脂と、を備えることを特徴とする発光装置。

【書類名】 要約書

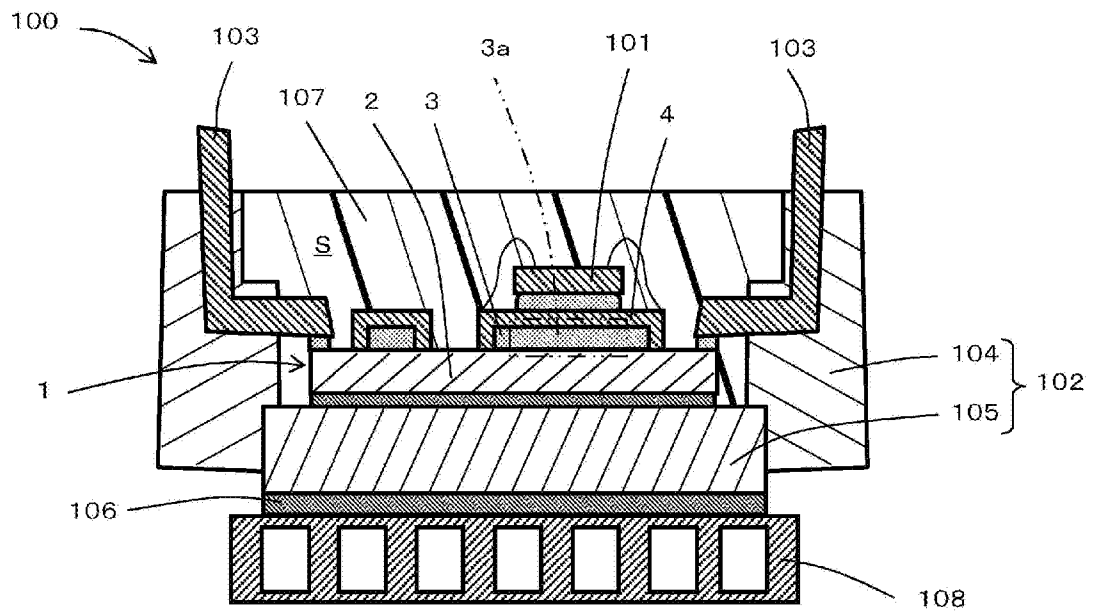
【要約】

【課題】 封止樹脂との接合強度が向上するセラミック回路基板ならびに高い信頼性を実現できるパワーモジュールおよび発光装置を提供する。

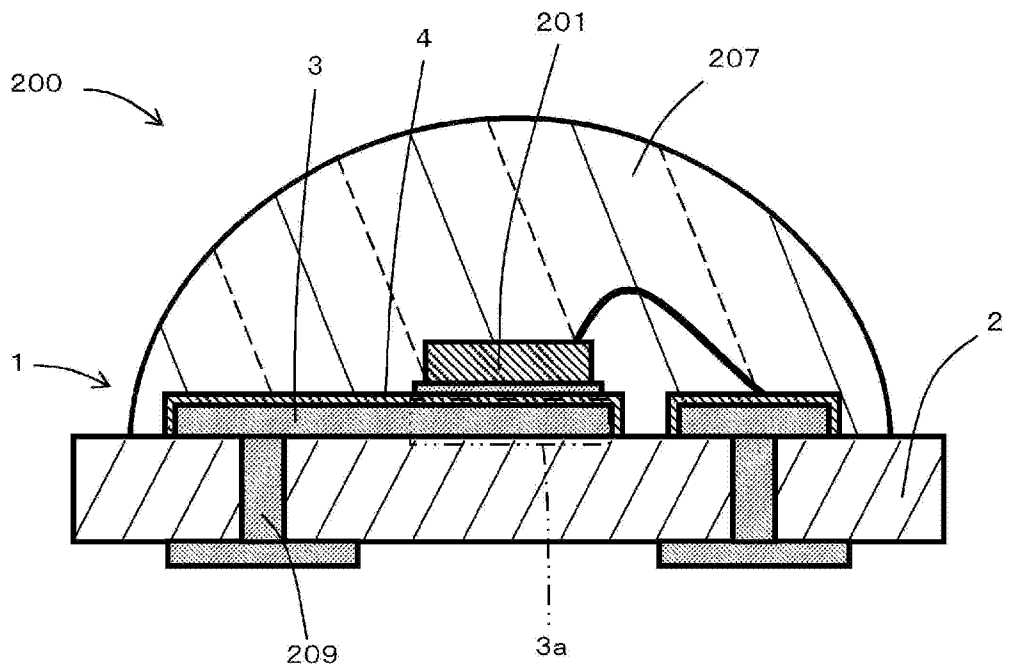
【解決手段】 セラミック回路基板1は、セラミック基板2と、Cuからなる導体層3と、導体層3を被覆する金属皮膜4と、を備えている。金属皮膜4は、Ir、Rh、Pd、Pt、Al、Ti、W、TaおよびNbからなる群から選ばれる1種または2種以上を主成分とする材料からなる。

【選択図】 なし

【書類名】 図面
【図 1】



【図 2】



出願人履歴

000006633

20130409

名称変更 住所変更

京都府京都市伏見区竹田鳥羽殿町6番地

京セラ株式会社