

(12) 特許協力条約に基づいて公開された国際出願

(19) 世界知的所有権機関  
国際事務局

(43) 国際公開日  
2018年8月2日(02.08.2018)



(10) 国際公開番号

WO 2018/138961 A1

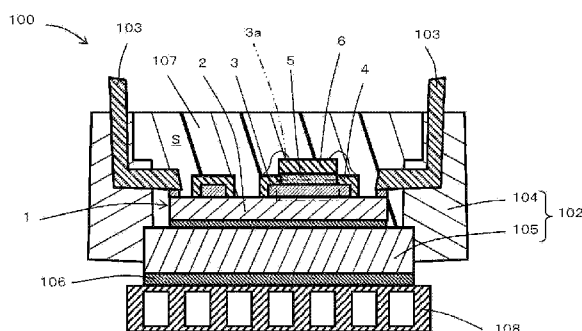
- (51) 国際特許分類:  
*H01L 23/28* (2006.01)    *H01L 33/62* (2010.01)  
*H01L 23/12* (2006.01)    *H01S 5/022* (2006.01)
- (21) 国際出願番号:                    PCT/JP2017/033853
- (22) 国際出願日:                    2017年9月20日(20.09.2017)
- (25) 国際出願の言語:                    日本語
- (26) 国際公開の言語:                    日本語
- (30) 優先権データ:  
特願 2017-013528    2017年1月27日(27.01.2017) JP
- (71) 出願人: 京セラ株式会社 (KYOCERA CORPORATION) [JP/JP]; 〒6128501 京都府京都市伏見区竹田鳥羽殿町6番地 Kyoto (JP).
- (72) 発明者: 本多 輝行 (HONDA, Teruyuki); 〒6128501 京都府京都市伏見区竹田鳥羽殿町6番地 京セラ株式会社内 Kyoto (JP). 細井 義博 (HOSOI, Yoshihiro); 〒6128501 京都府京都市伏見区竹田鳥羽殿町6番地 京セラ株式会社内 Kyoto (JP).
- (74) 代理人: 西教 圭一郎 (SAIKYO, Keiichiro); 〒5410052 大阪府大阪市中央区安土町1丁目8番15号 野村不動産大阪ビル9階 西教特許事務所 Osaka (JP).
- (81) 指定国(表示のない限り、全ての種類の国内保護が可能): AE, AG, AL, AM, AO, AT, AU, AZ, BA, BB, BG, BH, BN, BR, BW, BY, BZ, CA, CH, CL, CN, CO, CR, CU, CZ, DE, DJ, DK, DM, DO,

(54) Title: CERAMIC CIRCUIT SUBSTRATE, POWER MODULE, AND LIGHT EMISSION DEVICE

(54) 発明の名称: セラミック回路基板、パワーモジュールおよび発光装置

[図1]

FIG. 1



(57) Abstract: The present invention pertains to a ceramic circuit substrate in which the strength of bonding with a sealing resin is enhanced, and a power module and a light emission device with which it is possible to achieve a high degree of reliability. The ceramic circuit substrate 1 is provided with a ceramic substrate 2, a conductor layer 3 made of Cu, and a metal coating 4 coating the conductor layer 3. The metal coating 4 is made of a material having, as the main component, one or more elements selected from the group consisting of Ir, Rh, Pd, Pt, Al, Ti, W, Ta, and Nb.

[続葉有]



WO 2018/138961 A1

DZ, EC, EE, EG, ES, FI, GB, GD, GE, GH, GM, GT, HN, HR, HU, ID, IL, IN, IR, IS, JO, JP, KE, KG, KH, KN, KP, KR, KW, KZ, LA, LC, LK, LR, LS, LU, LY, MA, MD, ME, MG, MK, MN, MW, MX, MY, MZ, NA, NG, NI, NO, NZ, OM, PA, PE, PG, PH, PL, PT, QA, RO, RS, RU, RW, SA, SC, SD, SE, SG, SK, SL, SM, ST, SV, SY, TH, TJ, TM, TN, TR, TT, TZ, UA, UG, US, UZ, VC, VN, ZA, ZM, ZW.

- (84) 指定国(表示のない限り、全ての種類の広域保護が可能): ARIPO (BW, GH, GM, KE, LR, LS, MW, MZ, NA, RW, SD, SL, ST, SZ, TZ, UG, ZM, ZW), ユーラシア (AM, AZ, BY, KG, KZ, RU, TJ, TM), ヨーロッパ (AL, AT, BE, BG, CH, CY, CZ, DE, DK, EE, ES, FI, FR, GB, GR, HR, HU, IE, IS, IT, LT, LU, LV, MC, MK, MT, NL, NO, PL, PT, RO, RS, SE, SI, SK, SM, TR), OAPI (BF, BJ, CF, CG, CI, CM, GA, GN, GQ, GW, KM, ML, MR, NE, SN, TD, TG).

添付公開書類:

- 一 国際調査報告 (条約第21条(3))

---

(57) 要約: 本発明は、封止樹脂との接合強度が向上するセラミック回路基板ならびに高い信頼性を実現できるパワーモジュールおよび発光装置に関する。セラミック回路基板1は、セラミック基板2と、Cuからなる導体層3と、導体層3を被覆する金属皮膜4と、を備えている。金属皮膜4は、Ir、Rh、Pd、Pt、Al、Ti、W、TaおよびNbからなる群から選ばれる1種または2種以上を主成分とする材料からなる。

## 明 細 書

発明の名称：

セラミック回路基板、パワーモジュールおよび発光装置

### 技術分野

[0001] 本発明は、セラミック回路基板、パワーモジュールおよび発光装置に関する。

### 背景技術

[0002] セラミック回路基板において、例えば電気抵抗を低く抑えるなどの理由で、信号配線などの導電体材料にCu（銅）を用いる場合がある（例えば、特許文献1参照）。一方で、セラミック回路基板の表面に搭載された半導体素子は、保護のために樹脂材料により封止される（例えば、特許文献2参照）。

### 先行技術文献

#### 特許文献

[0003] 特許文献1：国際公開第2015/114987号

特許文献2：特開平8-213547号公報

### 発明の概要

[0004] 本開示のセラミック回路基板は、セラミック基板と、半導体素子が搭載される搭載領域を有する、前記セラミック基板の表面に配設された、Cuからなる導体層と、前記導体層の、少なくとも前記搭載領域以外の領域を被覆する金属皮膜と、を備える。金属皮膜は、Ir、Rh、Pd、Pt、Al、Ti、W、TaおよびNbからなる群から選ばれる1種または2種以上を主成分とする材料からなる。

[0005] 本開示のパワーモジュールは、上記のセラミック回路基板と、前記搭載領域に搭載された半導体素子であるパワー素子と、前記セラミック回路基板と前記パワー素子とが収納される筐体と、前記筐体内に充填されて、前記パワー素子を封止する封止樹脂と、を備える。

[0006] 本開示の発光装置は、上記のセラミック回路基板と、前記搭載領域に搭載された半導体素子である発光素子と、前記発光素子を封止する封止樹脂と、を備える。

### 図面の簡単な説明

[0007] 本発明の目的、特色、および利点は、下記の詳細な説明と図面とからより明確になるであろう。

[図1]第1実施形態の一例であるパワーモジュールの構成を示す断面図である。

[図2]第1実施形態の一例である発光装置の構成を示す断面図である。

[図3]第2実施形態の一例であるパワーモジュールの構成を示す断面図である。

[図4]第2実施形態の一例である発光装置の構成を示す断面図である。

### 発明を実施するための形態

[0008] <第1実施形態>

(セラミック回路基板)

第1実施形態のセラミック回路基板1は、セラミック基板2と、Cuからなる導体層3と、導体層3を被覆する金属皮膜4と、を備えている。

[0009] セラミック基板2は、セラミックス焼結体からなり、パワー素子または発光素子のような発熱量が比較的多い半導体素子を搭載するための基板である。セラミック基板2は、高い機械的強度および高い伝熱特性（冷却特性）などの特性を有する。セラミックス焼結体としては、公知の材料を用いることができる。公知の材料としては、例えば、アルミナ（ $Al_2O_3$ ）焼結体、窒化アルミニウム（AlN）焼結体および窒化ケイ素（ $Si_3N_4$ ）焼結体などを用いることができる。

[0010] セラミック基板2は、公知の製造方法によって製造することができる。公知の製造方法は、例えば、アルミナなどの原料粉末に焼結助剤を添加し、基板状に成形したのち、焼成することで製造することができる。

[0011] 本実施形態の導体層3は、Cu（銅）からなり、セラミック基板2の少な

くとも一表面上に、例えば配線状などのパターン形状で配設される。導体層 3 は、搭載される半導体素子と、例えばボンディングワイヤなどの接続部材で電氣的に接続される。さらに導体層 3 は、外部の電気回路などと電氣的に接続され、半導体素子と外部の電気回路との間で、電力の伝送、制御信号の伝送を行う。

[0012] 半導体素子と導体層 3 とは、電氣的に接続されるので、導体層 3 の少なくとも一部がセラミック基板 2 の半導体素子の搭載面と同じ面に配設される。そうすると、半導体素子を保護する封止樹脂は、半導体素子とともに Cu からなる導体層 3 の一部を覆うこととなる。

[0013] 半導体素子の発熱が比較的大きい場合、導体層 3 の表面において、酸化皮膜（酸化銅皮膜）が成長して膜厚が増加し、酸化皮膜内での破壊が生じ易くなる。封止樹脂が、導体層 3 を覆う部分において、皮膜内破壊によって接合強度が低下してしまうことがある。

[0014] 導体層 3 は、Cu 粉末とバインダ樹脂などを含むペーストを印刷塗布し、セラミック基板 2 と同時焼成してメタライズ層を形成することで形成できる。あるいは、導体層 3 は、セラミック基板 2 上に Cu 箔（Cu 板）を接合したり、セラミック基板 2 上に Cu のめっき被膜を形成することで形成できる。ペーストを印刷塗布する場合は、予め形成すべきパターン形状で印刷塗布すればよい。Cu 箔（Cu 板）を用いる場合は、全面に接合後にエッチングなどによりパターン形成すればよい。めっき被膜を形成する場合は、薄膜やメタライズ層で下地層を形成して電解めっきで形成あるいはマスクを用いて無電解めっきで形成してもよい。

[0015] 導体層 3 には、例えば Ag を含む接合材 5 を介して半導体素子 6 が搭載されるための搭載領域 3 a が設けられる。本実施形態では、金属皮膜 4 は、導体層 3 の露出した部分のうち、搭載領域 3 a 以外の部分を被覆している。導体層 3 の搭載領域 3 a 以外の部分は、従来では、封止樹脂が導体層 3 に直接接触して接合される部分であり、酸化銅の皮膜が形成されてしまう部分である。本実施形態では、この部分を、特定の金属種を主成分とする材料からな

る金属皮膜4で被覆している。なお、金属皮膜4は、少なくとも搭載領域3a以外の部分を被覆すればよく、本実施形態のように搭載領域3aを被覆しない構成であっても、後述の第2実施形態のように搭載領域3aも被覆する構成であってもよい。

[0016] 金属皮膜4は、I r、R h、P d、P t、A l、T i、W、T aおよびN bからなる群から選ばれる1種または2種以上を主成分とする材料からなる。金属皮膜4は、I r、R h、P dおよびP tからなる群から選ばれる1種または2種以上を主成分とする材料からなるものであってもよい。金属皮膜4は、P dを主成分とする材料からなるものであってもよい。

[0017] 本実施形態において、主成分とは、金属皮膜4を構成する材料中、90質量%以上を占める材料である。本実施形態では、金属皮膜4を構成する材料として、主成分以外に例えばP（りん）、B（ホウ素）などを含有してもよい。

[0018] 金属皮膜4は、主成分が、I r、R h、P d、P t、A l、T i、W、T aおよびN bからなる群から選ばれる一種であるので、搭載された半導体素子6の発熱により高温状態となった場合に、金属皮膜4の表面には厚さが比較的薄い酸化膜である不動態膜が形成され、殆んど膜成長しない（厚さが増加しない）。さらに、この薄い不動態膜は、封止樹脂との水素結合によって強固に接合される。

[0019] また、C uからなる導体層3は、金属皮膜4によって被覆されているので、高温状態となってもC uの酸化が生じず、接合強度低下の原因となる酸化銅皮膜が表面に形成されない。したがって、本実施形態のセラミック回路基板1では、半導体素子6が搭載されて樹脂封止された場合であっても、セラミック回路基板1と封止樹脂との接合強度を向上させることができる。

[0020] 金属皮膜4の有無のみが異なるセラミック回路基板をそれぞれ準備し、樹脂封止したのち、引っ張り試験によって封止樹脂の引っ張り強度を測定した。金属皮膜4が設けられた本実施形態のセラミック回路基板1は、金属皮膜4が設けられていないセラミック回路基板に比べて、およそ2倍の引っ張り

強度を示した。

- [0021] 金属皮膜4は、導体層3の搭載領域3a以外の部分を被覆できれば、どのような方法で形成してもよい。例えば、スパッタ、蒸着などの薄膜形成法、無電解めっき、電解めっきなどのめっき法によって導体層3上に皮膜を形成すればよい。金属皮膜4は、I r、R h、P d、P t、A l、T i、W、T aおよびN bのうち、I r、R h、P dおよびP tからなる群から選ばれる1種または2種以上を主成分とする材料からなる場合は、蒸着等に比較して低コストで量産性に優れためっき法により形成することが容易である。これらの中でもP dを主成分とする材料からなる場合にはめっき法を用いることで、より低コストで形成することができる。また、金属皮膜4は、C uからなる導体層3を直接被覆してもよく、導体層3との間に、例えば、N iなどからなる下地層を設けてもよい。
- [0022] セラミック基板2、導体層3および金属皮膜4は、搭載する半導体素子の種類、セラミック回路基板1が組み込まれる装置の種類などにより、要求される特性に応じて、その形状、および厚さ、幅などの寸法を適宜設定すればよい。
- [0023] 一例として、セラミック基板2は、矩形板状であり、縦が2～60mm、横が2～60mm厚さが0.2～1.0mmであってもよい。導体層3は、予め定めるパターン形状であり、厚さが、0.01～4.0mmであってもよい。金属皮膜4は、導体層3とほぼ同じ形状であり、厚さが、0.05～0.5μmであってもよい。
- [0024] 半導体素子6を導体層3に接合するための接合材5は、ろう材として搭載領域3aの導体層3表面または金属皮膜4表面に塗布してもよい。接合材5は、マスクなどを用いて搭載領域3aの導体層3表面または金属皮膜4表面にのみ電解めっきによるめっき層として形成してもよい。接合材5は、導体層3表面または金属皮膜4表面の全体に電解めっきによるめっき層を形成したのち、搭載領域3aの部分を残すようにエッチングしてもよい。
- [0025] (パワーモジュール)

本実施形態では、上記のセラミック回路基板 1 が、半導体素子 6 としてパワー素子を搭載してパワーモジュールを構成するものである。本実施形態のパワーモジュールは、上記のセラミック回路基板 1 と、搭載領域 3 a に搭載されたパワー素子と、セラミック回路基板 1 とパワー素子とが収納される筐体と、筐体内に充填されて、パワー素子を封止する封止樹脂と、を備える。

[0026] 図 1 は、第 1 実施形態の一例であるパワーモジュール 100 の構成を示す断面図である。本例のパワーモジュール 100 は、内側空間 S を有する筐体 102 と、内側空間 S から筐体 102 を貫通して外部へ導出されたリード端子 103 と、パワー素子である半導体素子 6 が搭載されたセラミック回路基板 1 と、内側空間 S に充填された封止樹脂 107 とを備えている。本例では、筐体 102 は、枠体 104 と、この枠体 104 の一方の開口を塞ぐ放熱板 105 とで構成されている。枠体 104 と放熱板 105 とで囲まれた空間が内側空間 S となる。リード端子 103 は、枠体 104 を貫通している。

[0027] パワーモジュール 100 は、例えば、自動車などに用いられ、ECU (engine control unit) およびパワーアシストハンドル、モータドライブなどの各種制御ユニットに使用される。パワー素子は、このような制御ユニットにおいて、電力制御のために用いられる半導体素子である。

[0028] セラミック回路基板 1 は、例えば、セラミック基板 2 に厚みが 0.3 mm ~ 0.8 mm の Cu 板からなる導体層 3 を、活性金属を含む活性ろう材で接合し、導体層 3 の表面に無電解めっきにより厚みが 0.5  $\mu$ m ~ 8  $\mu$ m の Ni を下地層とする、厚みが 0.05  $\mu$ m ~ 0.5  $\mu$ m の Pd の金属皮膜を形成したものである。

[0029] 枠体 104 は、樹脂材料、金属材料またはこれらの混合材料からなり、放熱板 105 により一方の開口が塞がれてセラミック回路基板 1 を収納する内側空間 S を形成している。枠体 104 に用いられる材料としては、放熱性、耐熱性、耐環境性および軽量性の点から、銅、アルミニウムなどの金属材料またはポリブチルテレフタレート (PBT)、ポリフェニレンサルファイト (PPS) などの樹脂材料を使用することができる。これらの中でも、PB



T樹脂が入手しやすい。また、PBT樹脂は、機械的強度を増大させるために、ガラス繊維を添加して繊維強化樹脂とすることができる。

[0030] リード端子103は、内側空間Sから枠体104を貫通して外部へ導出するように取り付けられている、導電性の端子である。このリード端子103の内側空間S側の端部はセラミック回路基板1の導体層3と電氣的に接続される。リード端子103の外部側の端部は外部の電子回路（図示せず）または電源装置（図示せず）などと電氣的に接続される。このリード端子103に用いられる各種の金属材料は、例えばCuおよびCu合金、AlおよびAl合金、FeおよびFe合金、ステンレススチール（SUS）等を用いることができる。

[0031] 放熱板105は、動作時にパワー素子で生じた熱を、パワーモジュール100の外部に放熱するためのものである。この放熱板105には、Al、Cu、Cu-Wなどの高熱伝導性材料を使用することができる。特に、AlはFeなどの一般的な構造材料としての金属材料と比べて熱伝導性が高い。Alはパワー素子で生じた熱をより効率的にパワーモジュール100の外部に放熱できるので、パワー素子を安定して正常に動作させることが可能となる。また、AlはCuあるいはCu-Wなどの他の高熱伝導性材料と比較して、入手しやすく安価であることから、パワーモジュール100の低コスト化にも有利になる。

[0032] 放熱板105とセラミック回路基板1とは、ろう材などで強固に接合してもよく、グリスなどで接合してもよく、さらに後述のように封止樹脂107によって接合してもよい。

[0033] 封止樹脂107は、内側空間Sに充填され、セラミック回路基板1に搭載されたパワー素子を封止して保護するものである。セラミック回路基板1と放熱板105との接合と内側空間Sの封止とを同じ封止樹脂107で行なってもよい。この場合、セラミック回路基板1と放熱板105との接合と、樹脂封止と、を同一工程で行うことができる。

[0034] 封止樹脂107には、熱伝導性、絶縁性、耐環境性および封止性の点から

、シリコン樹脂、エポキシ樹脂、フェノール樹脂などの熱硬化性樹脂を使用することができる。

[0035] パワーモジュール100は、さらに放熱特性を向上させるために、放熱板105の、セラミック回路基板1が接合されている側とは反対側の露出した面に、グリス106などを介して冷却フィンなどの冷却器108を接合してもよい。

[0036] パワーモジュール100に、セラミック回路基板1を用いることで、封止樹脂107の接合強度を向上させることができ、高い信頼性を有するパワーモジュール100を実現できる。

[0037] (発光装置)

本実施形態では、上記のセラミック回路基板1が、半導体素子6として発光素子を搭載して発光装置を構成するものである。本実施形態の発光装置は、上記のセラミック回路基板1と、搭載領域3aに搭載された発光素子と、発光素子を封止する封止樹脂と、を備える。

[0038] 図2は、本実施形態の一例である発光装置200の構成を示す断面図である。本例の発光装置200は、セラミック回路基板1と、セラミック回路基板1に搭載される発光素子である半導体素子6と、発光素子を封止する封止樹脂207と、外部接続配線209とを備える。

[0039] 発光素子は、LED（発光ダイオード）またはLD（半導体レーザ）など光を出射する半導体素子である。封止樹脂207は、発光素子および導体層3、金属皮膜4を保護する。封止樹脂207は、発光素子で生じた熱の吸収および発散する機能、蛍光物質などを含むことにより発光素子から出射された光によって励起された蛍光を出射する波長変換機能を有していてもよい。封止樹脂207は、本実施形態のように曲面状に形成することによって出射された光を集束または発散させる光学レンズ機能などを有していてもよい。封止樹脂207は、例えば、シリコン樹脂、アクリル樹脂、エポキシ樹脂など発光素子から出射された光を透過する透光性の樹脂を用いることができる。セラミック回路基板1のセラミック基板2が凹部を有するものであり、

凹部底面の搭載領域 3 a に発光素子が搭載され、封止樹脂 2 0 7 が発光素子および導体層 3、金属皮膜 4 を覆って凹部内に充填されていてもよい。

[0040] 本例では、セラミック回路基板 1 は、例えば、セラミック基板 2 に薄膜で下地層を形成して厚みが 0. 1 m ~ 0. 5 m の C u からなる導体層 3 を、電解めっきで形成し、導体層 3 の表面に電解めっきにより厚みが 0. 5  $\mu$  m ~ 8  $\mu$  m の N i を下地層とする、厚みが 0. 0 5  $\mu$  m ~ 0. 5  $\mu$  m の P d の金属皮膜 4 を形成したものである。また、セラミック回路基板 1 は、外部の電気回路などと接続するために、外部接続配線 2 0 9 を備える。外部接続配線 2 0 9 は、例えば、セラミック基板 2 を厚さ方向に貫通して導体層 3 と接続する貫通導体や、貫通導体に接続される接続パッドなどを適宜組み合わせることができる。

[0041] 発光装置 2 0 0 に、セラミック回路基板 1 を用いることで、封止樹脂 2 0 7 の接合強度を向上させることができ、高い信頼性を有する発光装置 2 0 0 を実現できる。

[0042] <第 2 実施形態>

(セラミック回路基板)

第 2 実施形態のセラミック回路基板 1 A は、セラミック基板 2 と、C u からなる導体層 3 と、導体層 3 を被覆する金属皮膜 4 A と、を備えている。

[0043] 第 2 実施形態のセラミック回路基板 1 A は、金属皮膜 4 A の構成が異なること以外は第 1 実施形態のセラミック回路基板 1 と同様であるので、以下では金属皮膜 4 A について説明し、その他の構成については、詳細な説明を省略する。

[0044] 上記のように、第 1 実施形態の金属皮膜 4 は、導体層 3 の露出した部分のうち、搭載領域 3 a 以外の部分を被覆している。これに対して、本実施形態の金属皮膜 4 A は、搭載領域 3 a も被覆している。すなわち、本実施形態の金属皮膜 4 A は、導体層 3 の露出した部分の全体を被覆している。

[0045] 半導体素子 6 は、A g を含む接合材 5 を介して導体層 3 に搭載される。A g を含む接合材 5 は、酸素透過性を有しており、導体層 3 の表面において、

酸化皮膜（酸化銅皮膜）が成長して膜厚が増加し、酸化皮膜内での破壊が生じ易くなる。接合材 5 が、導体層 3 を覆う搭載領域 3 a においても、皮膜内破壊によって接合強度が低下してしまうことがある。

[0046] 本実施形態では、金属皮膜 4 A が、搭載領域 3 a も被覆していることで、接合材 5 は、導体層 3 とは接合せず、金属皮膜 4 A と接合する。これにより、搭載領域 3 a での Cu の酸化が生じず、接合強度低下の原因となる酸化銅皮膜が表面に形成されない。したがって、本実施形態のセラミック回路基板 1 A では、セラミック回路基板 1 と封止樹脂との接合強度の向上に加えて、セラミック回路基板 1 A と半導体素子 6 との接合強度も向上させることができる。

[0047] (パワーモジュール)

本実施形態では、上記のセラミック回路基板 1 A が、パワー素子を搭載してパワーモジュールを構成するものである。図 3 は、第 2 実施形態の一例であるパワーモジュール 100 A の構成を示す断面図である。パワーモジュール 100 A は、上記のセラミック回路基板 1 A と、搭載領域 3 a に搭載されたパワー素子（半導体素子 6）と、セラミック回路基板 1 A とパワー素子とが収納される筐体 102 と、筐体 102 内に充填されて、パワー素子を封止する封止樹脂 107 と、を備える。

[0048] 本例のパワーモジュール 100 A は、セラミック回路基板 1 に代えてセラミック回路基板 1 A を備えること以外は、第 1 実施形態の一例であるパワーモジュール 100 と同様であるので、詳細な説明を省略する。

[0049] パワーモジュール 100 A に、セラミック回路基板 1 A を用いることで、封止樹脂 107 の接合強度および半導体素子 6 の接合強度を向上させることができ、高い信頼性を有するパワーモジュール 100 A を実現できる。

[0050] (発光装置)

本実施形態では、上記のセラミック回路基板 1 A が、発光素子を搭載して発光装置を構成するものである。図 4 は、本実施形態の一例である発光装置 200 A の構成を示す断面図である。発光装置 200 A は、セラミック回路

基板 1 A と、セラミック回路基板 1 A に搭載される発光素子（半導体素子 6）と、発光素子を封止する封止樹脂 207 と、外部接続配線 209 と、を備える。

[0051] 本例の発光装置 200 A は、セラミック回路基板 1 に代えてセラミック回路基板 1 A を備えること以外は、第 1 実施形態の一例である発光装置 200 と同様であるので、詳細な説明を省略する。

[0052] 発光装置 200 A に、セラミック回路基板 1 A を用いることで、封止樹脂 207 の接合強度および発光素子の接合強度を向上させることができ、高い信頼性を有する発光装置 200 A を実現できる。

[0053] 本発明は、その精神または主要な特徴から逸脱することなく、他のいろいろな形態で実施できる。したがって、前述の実施形態はあらゆる点で単なる例示に過ぎず、本発明の範囲は特許請求の範囲に示すものであって、明細書本文には何ら拘束されない。さらに、特許請求の範囲に属する変形や変更は全て本発明の範囲内のものである。

## 符号の説明

- [0054] 1, 1 A      セラミック回路基板  
2      セラミック基板  
3      導体層  
3 a      搭載領域  
4, 4 A      金属皮膜  
5      接合材  
6      半導体素子  
100, 100 A      パワーモジュール  
102      筐体  
103      リード端子  
104      枠体  
105      放熱板  
106      グリス

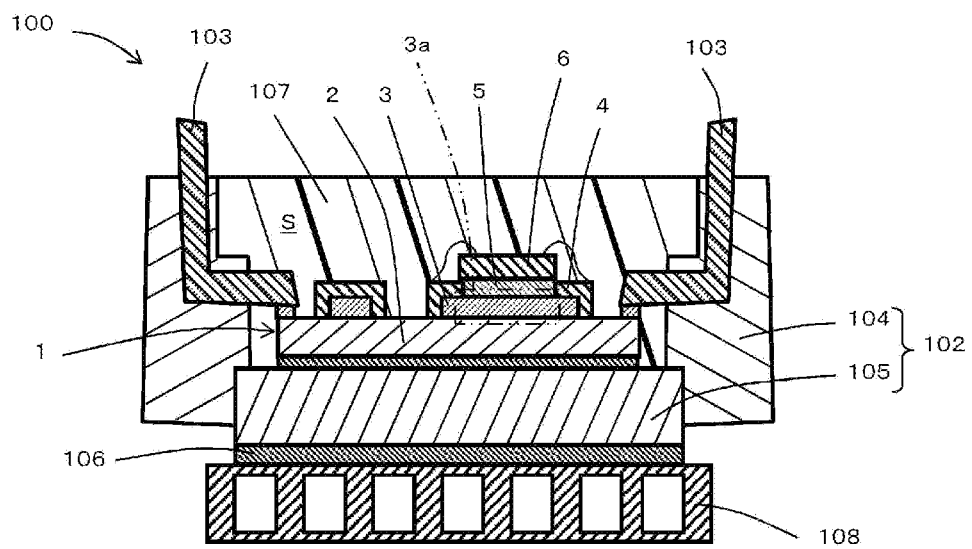
- 107 封止樹脂
- 108 冷却器
- 200, 200A 発光装置
- 207 封止樹脂
- 209 外部接続配線
- S 内側空間

## 請求の範囲

- [請求項1] セラミック基板と、  
半導体素子が搭載される搭載領域を有する、前記セラミック基板の表面に配設された、Cuからなる導体層と、  
前記導体層の、少なくとも前記搭載領域以外の領域を被覆する金属皮膜であって、Ir、Rh、Pd、Pt、Al、Ti、W、TaおよびNbからなる群から選ばれる1種または2種以上を主成分とする材料からなる金属皮膜と、を備えることを特徴とするセラミック回路基板。
- [請求項2] 前記金属皮膜は、Ir、Rh、PdおよびPtからなる群から選ばれる1種または2種以上を主成分とする材料からなることを特徴とする請求項1記載のセラミック回路基板。
- [請求項3] 前記金属皮膜は、Pdを主成分とする材料からなることを特徴とする請求項1記載のセラミック回路基板。
- [請求項4] 請求項1～3のいずれか1つに記載のセラミック回路基板と、  
前記搭載領域に搭載された半導体素子であるパワー素子と、  
前記セラミック回路基板と前記パワー素子とが収納される筐体と、  
前記筐体内に充填されて、前記パワー素子を封止する封止樹脂と、  
を備えることを特徴とするパワーモジュール。
- [請求項5] 請求項1～3のいずれか1つに記載のセラミック回路基板と、  
前記搭載領域に搭載された半導体素子である発光素子と、  
前記発光素子を封止する封止樹脂と、を備えることを特徴とする発光装置。

[図1]

FIG. 1

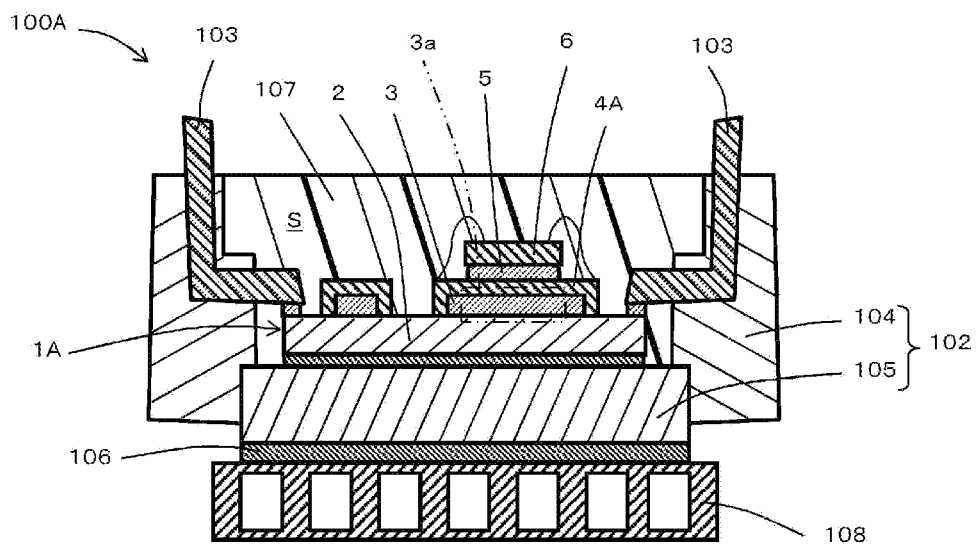






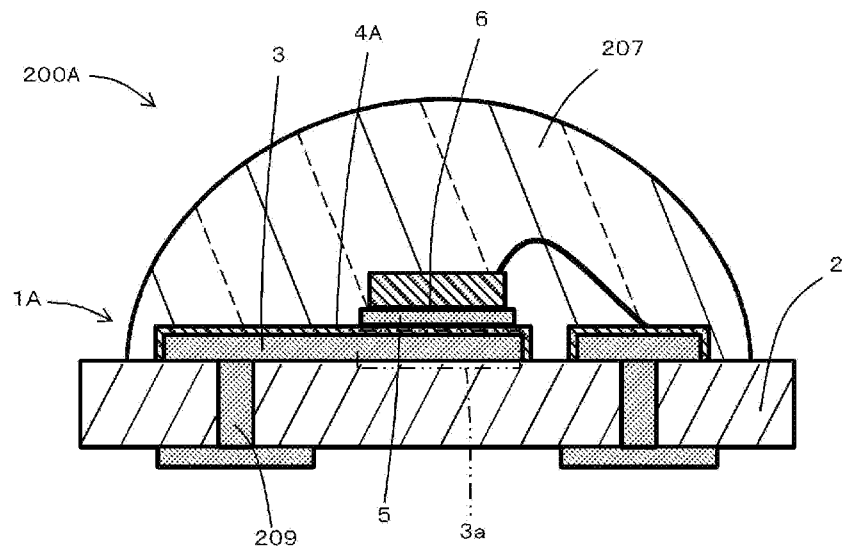
[図3]

FIG. 3



[図4]

FIG. 4



**INTERNATIONAL SEARCH REPORT**

International application No.

PCT/JP2017/033853

**A. CLASSIFICATION OF SUBJECT MATTER**

Int. Cl. H01L23/28 (2006.01) i, H01L23/12 (2006.01) i, H01L33/62 (2010.01) i, H01S5/022 (2006.01) i

According to International Patent Classification (IPC) or to both national classification and IPC

**B. FIELDS SEARCHED**

Minimum documentation searched (classification system followed by classification symbols)

Int. Cl. H01L23/28-23/31, H01L23/12-23/15, H01L25/00-25/18, H01L33/62, H01S5/022

Documentation searched other than minimum documentation to the extent that such documents are included in the fields searched

Published examined utility model applications of Japan 1922-1996  
 Published unexamined utility model applications of Japan 1971-2017  
 Registered utility model specifications of Japan 1996-2017  
 Published registered utility model applications of Japan 1994-2017

Electronic data base consulted during the international search (name of data base and, where practicable, search terms used)

**C. DOCUMENTS CONSIDERED TO BE RELEVANT**

Category*	Citation of document, with indication, where appropriate, of the relevant passages	Relevant to claim No.
X	JP 2013-62506 A (INFINEON TECHNOLOGIES AG) 04 April 2013, paragraphs [0012]-[0018], fig. 1 & US 2013/0062750 A1, paragraphs [0028]-[0035], fig. 1 & DE 102012200325 A & KR 10-2013-0028866 A	1-4
Y	JP 2011-228589 A (PANASONIC CORP.) 10 November 2011, paragraphs [0003], [0019]-[0034], [0070]-[0071], fig. 1, 6 (Family: none)	1-3, 5

Further documents are listed in the continuation of Box C.  See patent family annex.

\* Special categories of cited documents:

“A” document defining the general state of the art which is not considered to be of particular relevance	“T” later document published after the international filing date or priority date and not in conflict with the application but cited to understand the principle or theory underlying the invention
“E” earlier application or patent but published on or after the international filing date	“X” document of particular relevance; the claimed invention cannot be considered novel or cannot be considered to involve an inventive step when the document is taken alone
“L” document which may throw doubts on priority claim(s) or which is cited to establish the publication date of another citation or other special reason (as specified)	“Y” document of particular relevance; the claimed invention cannot be considered to involve an inventive step when the document is combined with one or more other such documents, such combination being obvious to a person skilled in the art
“O” document referring to an oral disclosure, use, exhibition or other means	“&” document member of the same patent family
“P” document published prior to the international filing date but later than the priority date claimed	

Date of the actual completion of the international search	Date of mailing of the international search report
Name and mailing address of the ISA/ Japan Patent Office 3-4-3, Kasumigaseki, Chiyoda-ku, Tokyo 100-8915, Japan	Authorized officer  Telephone No.

## INTERNATIONAL SEARCH REPORT

International application No.  
PCT/JP2017/033853

## C (Continuation). DOCUMENTS CONSIDERED TO BE RELEVANT

Category*	Citation of document, with indication, where appropriate, of the relevant passages	Relevant to claim No.
Y	JP 2013-236005 A (DAINIPPON PRINTING CO., LTD.) 21 November 2013, paragraphs [0023]-[0024], [0062]-[0069], [0130], fig. 1, 4, 16 (Family: none)	1-3, 5
A	JP 2003-158142 A (MITSUI HIGH TEC) 30 May 2003, paragraph [0011], fig. 1 (Family: none)	1-5

A. 発明の属する分野の分類（国際特許分類（IPC））

Int.Cl. H01L23/28(2006.01)i, H01L23/12(2006.01)i, H01L33/62(2010.01)i, H01S5/022(2006.01)i

B. 調査を行った分野

調査を行った最小限資料（国際特許分類（IPC））

Int.Cl. H01L23/28-23/31, H01L23/12-23/15, H01L25/00-25/18, H01L33/62, H01S5/022

最小限資料以外の資料で調査を行った分野に含まれるもの

日本国実用新案公報	1922-1996年
日本国公開実用新案公報	1971-2017年
日本国実用新案登録公報	1996-2017年
日本国登録実用新案公報	1994-2017年

国際調査で使用した電子データベース（データベースの名称、調査に使用した用語）

C. 関連すると認められる文献

引用文献の カテゴリー*	引用文献名 及び一部の箇所が関連するときは、その関連する箇所の表示	関連する 請求項の番号
X	JP 2013-62506 A（インフィネオン テクノロジーズ アーゲー） 2013.04.04, 段落 0012-0018, 図 1 & US 2013/0062750 A1, 段落 0028-0035, 図 1 & DE 102012200325 A & KR 10-2013-0028866 A	1-4
Y	JP 2011-228589 A（パナソニック株式会社）2011.11.10, 段落 0003, 0019-0034, 0070-0071, 図 1, 6（ファミリーなし）	1-3, 5

C欄の続きにも文献が列挙されている。

パテントファミリーに関する別紙を参照。

\* 引用文献のカテゴリー

「A」特に関連のある文献ではなく、一般的技術水準を示すもの  
 「E」国際出願日前の出願または特許であるが、国際出願日以後に公表されたもの  
 「L」優先権主張に疑義を提起する文献又は他の文献の発行日若しくは他の特別な理由を確立するために引用する文献（理由を付す）  
 「O」口頭による開示、使用、展示等に言及する文献  
 「P」国際出願日前で、かつ優先権の主張の基礎となる出願

の日の後に公表された文献

「T」国際出願日又は優先日後に公表された文献であって出願と矛盾するものではなく、発明の原理又は理論の理解のために引用するもの  
 「X」特に関連のある文献であって、当該文献のみで発明の新規性又は進歩性がないと考えられるもの  
 「Y」特に関連のある文献であって、当該文献と他の1以上の文献との、当業者にとって自明である組合せによって進歩性がないと考えられるもの  
 「&」同一パテントファミリー文献

国際調査を完了した日

16.11.2017

国際調査報告の発送日

28.11.2017

国際調査機関の名称及びあて先

日本国特許庁（ISA/J P）  
 郵便番号100-8915  
 東京都千代田区霞が関三丁目4番3号

特許庁審査官（権限のある職員）

木下 直哉

電話番号 03-3581-1101 内線 3551

5D

3858

C (続き) . 関連すると認められる文献		
引用文献の カテゴリー*	引用文献名 及び一部の箇所が関連するときは、その関連する箇所の表示	関連する 請求項の番号
Y	JP 2013-236005 A (大日本印刷株式会社) 2013. 11. 21, 段落 0023-0024, 0062-0069, 0130, 図 1, 4, 16 (ファミリーなし)	1-3, 5
A	JP 2003-158142 A (株式会社三井ハイテック) 2003. 05. 30, 段落 0011, 図 1 (ファミリーなし)	1-5