

(12) NACH DEM VERTRAG ÜBER DIE INTERNATIONALE ZUSAMMENARBEIT AUF DEM GEBIET DES PATENTWESENS (PCT) VERÖFFENTLICHTE INTERNATIONALE ANMELDUNG

(19) Weltorganisation für geistiges Eigentum
Internationales Büro

(43) Internationales Veröffentlichungsdatum
26. Juli 2018 (26.07.2018)



(10) Internationale Veröffentlichungsnummer
WO 2018/134013 A2

(51) Internationale Patentklassifikation:

B61L 7/06 (2006.01) B61L 27/00 (2006.01)
B61L 19/06 (2006.01) B61L 15/00 (2006.01)

(21) Internationales Aktenzeichen: PCT/EP2017/083476

(22) Internationales Anmeldedatum:
19. Dezember 2017 (19.12.2017)

(25) Einreichungssprache: Deutsch

(26) Veröffentlichungssprache: Deutsch

(30) Angaben zur Priorität:
10 2017 200 630.7
17. Januar 2017 (17.01.2017) DE

(71) Anmelder: SIEMENS AKTIENGESELLSCHAFT
[DE/DE]; Werner-von-Siemens-Straße 1, 80333 München
(DE).

(72) Erfinder: HARSCH, Waldemar; Roßkampstraße 71 A,
30519 Hannover (DE).

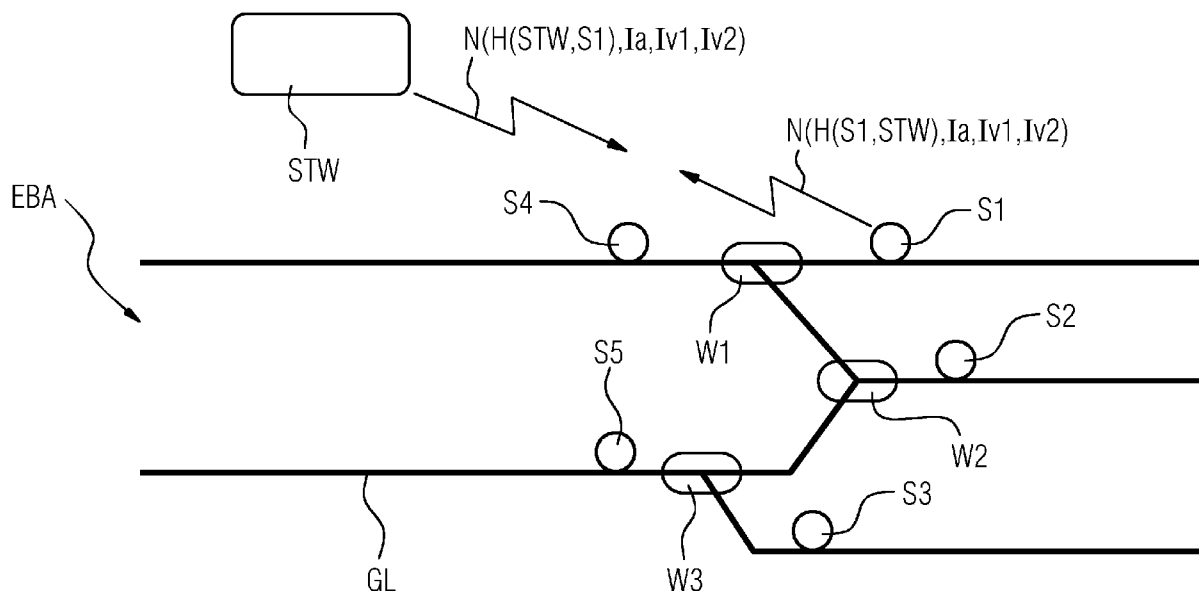
(81) Bestimmungsstaaten (soweit nicht anders angegeben, für jede verfügbare nationale Schutzrechtsart): AE, AG, AL, AM, AO, AT, AU, AZ, BA, BB, BG, BH, BN, BR, BW, BY, BZ, CA, CH, CL, CN, CO, CR, CU, CZ, DE, DJ, DK, DM, DO, DZ, EC, EE, EG, ES, FI, GB, GD, GE, GH, GM, GT, HN, HR, HU, ID, IL, IN, IR, IS, JO, JP, KE, KG, KH, KN, KP, KR, KW, KZ, LA, LC, LK, LR, LS, LU, LY, MA, MD, ME, MG, MK, MN, MW, MX, MY, MZ, NA, NG, NI, NO, NZ, OM, PA, PE, PG, PH, PL, PT, QA, RO, RS, RU, RW, SA, SC, SD, SE, SG, SK, SL, SM, ST, SV, SY, TH, TJ, TM, TN, TR, TT, TZ, UA, UG, US, UZ, VC, VN, ZA, ZM, ZW.

(84) Bestimmungsstaaten (soweit nicht anders angegeben, für jede verfügbare regionale Schutzrechtsart): ARIPO (BW, GH, GM, KE, LR, LS, MW, MZ, NA, RW, SD, SL, ST, SZ, TZ, UG, ZM, ZW), eurasisches (AM, AZ, BY, KG, KZ, RU, TJ, TM), europäisches (AL, AT, BE, BG, CH, CY, CZ, DE, DK, EE, ES, FI, FR, GB, GR, HR, HU, IE, IS, IT, LT, LU, LV, MC, MK, MT, NL, NO, PL, PT, RO, RS, SE, SI,

(54) Title: METHOD FOR TRANSMITTING MESSAGES

(54) Bezeichnung: VERFAHREN ZUM ÜBERTRAGEN VON NACHRICHTEN

FIG 1



(57) Abstract: The invention relates to, amongst other things, a method for transmitting messages. According to the invention, current information (Ia) and the information (Iv1) previously transmitted as current information in the previous message is transmitted in each message.

(57) Zusammenfassung: Die Erfindung bezieht sich unter anderem auf ein Verfahren zum Übertragen von Nachrichten. Erfindungsgemäß ist vorgesehen, dass in jeder Nachricht jeweils eine aktuelle Information (Ia) und jeweils nochmals die in der unmittelbar vorherigen Nachricht als aktuelle Information übersandte Information (Iv1) übermittelt wird.



WO 2018/134013 A2

SK, SM, TR), OAPI (BF, BJ, CF, CG, CI, CM, GA, GN,
GQ, GW, KM, ML, MR, NE, SN, TD, TG).

Veröffentlicht:

- *ohne internationalen Recherchenbericht und erneut zu veröffentlichen nach Erhalt des Berichts (Regel 48 Absatz 2 Buchstabe g)*

Beschreibung

Verfahren zum Übertragen von Nachrichten

5 Die Erfindung bezieht sich auf ein Verfahren zum Übertragen von Nachrichten.

Der Erfindung liegt die Aufgabe zugrunde, ein Verfahren anzugeben, das es ermöglicht, im Falle von kurzzeitigen Übertragungsstörungen ein auf der Basis der Nachrichtenübertragung
10 arbeitendes technisches System, beispielsweise eine Eisenbahnanlage, sicher weiter betreiben zu können.

Diese Aufgabe wird erfindungsgemäß durch ein Verfahren mit
15 den Merkmalen gemäß Patentanspruch 1 gelöst. Vorteilhafte Ausgestaltungen des erfindungsgemäßen Verfahrens sind in Unteransprüchen angegeben.

Danach ist erfindungsgemäß vorgesehen, dass in jeder Nachricht
20 jeweils eine aktuelle Information und jeweils nochmals die in der unmittelbar vorherigen Nachricht als aktuelle Information übersandte Information übermittelt wird.

Ein wesentlicher Vorteil des erfindungsgemäßen Verfahrens besteht
25 darin, dass dieses einen Weiterbetrieb einer technischen Anlage, die für einen sicheren Betrieb den vollständigen Empfang aller Nachrichten erfordert, auch dann ermöglicht, wenn im Falle von kurzzeitigen Übertragungsstörungen
einzelne Nachrichten empfängerseitig nicht empfangen werden
30 können. Erfindungsgemäß werden nämlich Informationen nicht nur einmal, sondern zwei- oder - je nach Ausführungsvariante des Verfahrens - mehrfach übersandt, so dass empfängerseitig
Informationen, die zunächst nicht korrekt übertragen wurden oder nicht oder zumindest nicht vollständig empfangen werden
35 konnten, aus nachfolgend empfangenen Nachrichten gewonnen werden können.

Das beschriebene Verfahren wird vorzugsweise im Bereich der Eisenbahntechnik eingesetzt, um im Falle von nur kurzzeitigen Übertragungsstörungen einen weiteren Betrieb einer Eisenbahn-
anlage zu ermöglichen und eine Betriebsunterbrechung sowie
5 die daraus resultierenden Verspätungen zu vermeiden; demgemäß
wird es also als vorteilhaft angesehen, wenn im Rahmen des
beschriebenen Verfahrens Nachrichten zwischen Komponenten ei-
ner Eisenbahnanlage übermittelt werden.

10 Die Nachrichten werden vorzugsweise in Form von Datentele-
grammen übermittelt, beispielsweise gemäß einem der folgenden
Übertragungsstandards: RFC 768 - User Datagram Protocol, RFC
791 - INTERNET PROTOCOL, RFC 793 - TRANSMISSION CONTROL
PROTOCOL oder RFC 2460 - Internet Protocol, Version 6 (IPv6)

15

Vorzugsweise werden in jeder Nachricht in Ergänzung zur aktu-
ellen Information sowohl die in der unmittelbar vorherigen
Nachricht als aktuelle Information übersandte Information als
auch zusätzlich die in einer oder mehreren anderen vorherigen
20 (vorvorherige, usw.) Nachrichten als aktuelle Information
übersandten Informationen übersandt. Bei dieser Ausgestaltung
kann der Übertragungsausfall auch im Falle zweier oder mehre-
rer hintereinander verloren gegangener Nachrichten technisch
verkräftet werden. Mit anderen Worten werden in jeder Nach-
25 richt also vorzugsweise jeweils übermittelt:

- die aktuelle Information,
- nochmals die in der unmittelbar vorherigen Nachricht als
aktuelle Information übersandte Information und
- zusätzlich mindestens nochmals eine Information, die in
30 einer weiteren der vorherigen Nachrichten als aktuelle In-
formation übersandt worden war.

35

Die Eisenbahnanlage weist vorzugsweise streckenseitige Kompo-
nenten sowie ein die streckenseitigen Komponenten steuerndes
Stellwerk auf.

Bei der letztgenannten Ausgestaltung der Eisenbahnanlage wird
es als vorteilhaft angesehen, wenn die streckenseitigen Kom-

ponenten in jeder Nachricht an das Stellwerk jeweils eine aktuelle Zustandsinformation über den Betriebszustand der Komponente oder eine aktuelle Betriebsbereitschaftsinformation sowie zusätzlich die in der letzten Nachricht übersandte Zustandsinformation oder Betriebsbereitschaftsinformation an
5 das Stellwerk übersenden.

Bei der letztgenannten Ausgestaltung der Eisenbahnanlage wird es - alternativ oder zusätzlich - auch als vorteilhaft angesehen, wenn das Stellwerk in jeder Nachricht an eine streckenseitige Komponente jeweils eine aktuelle Befehlsinformation oder eine aktuelle Betriebsbereitschaftsinformation sowie zusätzlich die in der letzten Nachricht übersandte Befehlsinformation oder Betriebsbereitschaftsinformation an die
10 jeweilige streckenseitige Komponente übersendet.
15

Auch kann das Verfahren in vorteilhafter Weise bei einer Eisenbahnanlage eingesetzt werden, die zumindest zwei Stellwerke aufweist; bei einer solchen Eisenbahnanlage werden die
20 Nachrichten vorzugsweise zwischen den Stellwerken oder zumindest auch zwischen den Stellwerken übermittelt.

Jedes Stellwerk übersendet vorzugsweise in jeder Nachricht an ein anderes Stellwerk jeweils eine aktuelle Stellwerksinformation oder eine aktuelle Betriebsbereitschaftsinformation sowie zusätzlich die in der letzten Nachricht übersandte Stellwerksinformation oder Betriebsbereitschaftsinformation an das jeweils andere Stellwerk.
25

Auch kann das Verfahren in vorteilhafter Weise bei einer Eisenbahnanlage eingesetzt werden, bei der auf einem Schienenabschnitt ein Schienenfahrzeug fährt; die Nachrichten werden in diesem Fall vorzugsweise zwischen dem Schienenfahrzeug und einem Stellwerk oder zumindest auch zwischen dem Schienenfahrzeug und dem Stellwerk übermittelt.
30
35

Vorzugsweise wird das Schienenfahrzeug in jeder Nachricht an das Stellwerk jeweils eine aktuelle Fahrzeuginformation oder

eine aktuelle Betriebsbereitschaftsinformation sowie zusätzlich die in der letzten Nachricht übersandte Fahrzeuginformation oder Betriebsbereitschaftsinformation an das Stellwerk übersenden. Die Fahrzeuginformationen umfassen vorzugsweise
5 Angaben bezüglich des fahrzeugseitig ermittelten Orts des Schienenfahrzeugs und/oder der fahrzeugseitig ermittelten Geschwindigkeit des Schienenfahrzeugs.

Auch ist es vorteilhaft, wenn das Stellwerk in jeder Nachricht an das Schienenfahrzeug jeweils eine aktuelle Befehlsinformation oder eine aktuelle Betriebsbereitschaftsinformation sowie zusätzlich die in der letzten Nachricht übersandte Befehlsinformation oder Betriebsbereitschaftsinformation an
10 das Schienenfahrzeug übersendet.

Darüber hinaus kann das Verfahren in vorteilhafter Weise bei einer Eisenbahnanlage eingesetzt werden, bei der auf einem Schienenabschnitt zumindest zwei Schienenfahrzeuge fahren. Die Nachrichten werden in diesem Falle vorzugsweise zwischen
15 den Schienenfahrzeugen oder zumindest auch zwischen den Schienenfahrzeugen übermittelt.

Vorteilhaft ist es insbesondere, wenn jedes Schienenfahrzeug in jeder Nachricht an ein anderes Schienenfahrzeug jeweils
25 eine aktuelle Fahrzeuginformation oder eine aktuelle Betriebsbereitschaftsinformation sowie zusätzlich die in der letzten Nachricht übersandte Fahrzeuginformation oder Betriebsbereitschaftsinformation an das jeweils andere Schienenfahrzeug übersendet.

Die Erfindung bezieht sich außerdem auf eine Eisenbahnkomponente für eine Eisenbahnanlage. Erfindungsgemäß ist vorgesehen, dass die Eisenbahnkomponente derart ausgestaltet ist, dass sie Nachrichten aussenden kann, wobei sie in jeder ausgesandten Nachricht jeweils eine aktuelle Information und
30 jeweils nochmals zumindest die in der unmittelbar vorherigen Nachricht als aktuelle Information übersandte Information übermittelt.

Bezüglich der Vorteile der erfindungsgemäßen Eisenbahnkomponente sei auf die obigen Ausführungen im Zusammenhang mit dem erfindungsgemäßen Verfahren verwiesen.

5

Die Eisenbahnkomponente ist bevorzugt ein Stellwerk, eine streckenseitige Komponente oder ein Schienenfahrzeug.

Die Erfindung bezieht sich außerdem auf eine Eisenbahnanlage, die mit einer Eisenbahnkomponente ausgestattet ist, wie sie oben beschrieben worden ist. Bezüglich der Vorteile der erfindungsgemäßen Eisenbahnanlage sei auf die obigen Ausführungen im Zusammenhang mit dem erfindungsgemäßen Verfahren verwiesen.

15

Die Erfindung wird nachfolgend anhand von Ausführungsbeispielen näher erläutert; dabei zeigen beispielhaft

Figur 1 anhand eines schematisch in einer Draufsicht dargestellten Ausführungsbeispiels für eine Eisenbahnanlage ein erstes Ausführungsbeispiel für das erfindungsgemäße Verfahren,

20

Figur 2 anhand der Eisenbahnanlage gemäß Figur 1 ein zweites Ausführungsbeispiel für das erfindungsgemäße Verfahren,

25

Figur 3 anhand der Eisenbahnanlage gemäß Figur 1 ein drittes Ausführungsbeispiel für das erfindungsgemäße Verfahren,

30

Figur 4 anhand eines schematisch in einer Draufsicht dargestellten weiteren Ausführungsbeispiels für eine Eisenbahnanlage ein viertes Ausführungsbeispiel für das erfindungsgemäße Verfahren.

35

In den Figuren werden der Übersicht halber für identische oder vergleichbare Komponenten stets dieselben Bezugszeichen verwendet.

5 Die Figur 1 zeigt in einer schematischen Draufsicht ein Ausführungsbeispiel für eine Eisenbahnanlage EBA.

Die Eisenbahnanlage EBA umfasst zusätzlich zu Gleisen GL streckenseitige Komponenten, von denen in der Figur 1 beispielhaft Signale S1, S2, S3, S4 und S5 sowie Weichen W1, W2
10 und W3 dargestellt sind. Die streckenseitigen Komponenten werden von einem Stellwerk STW überwacht und gesteuert.

Um die Überwachung und Steuerung der streckenseitigen Komponenten durch das Stellwerk STW zu ermöglichen, tauschen die streckenseitigen Komponenten jeweils mit dem Stellwerk STW
15 Nachrichten aus. Die Nachrichten können bezüglich der Übertragungstechnik beliebig übertragen werden, beispielsweise drahtgebunden bzw. über Kabel oder alternativ oder zusätzlich
20 mittels Funk.

Bei der Übertragung der Nachrichten wird zur Redundanz-
erhöhung in jeder Nachricht jeweils eine aktuelle Information Ia
sowie zusätzlich nochmals zumindest die in der letzten Nach-
25 richt übermittelte Information übermittelt. Bei dem Ausführungs-
beispiel gemäß Figur 1 wird beispielhaft davon ausgegangen,
dass zusätzlich zu der aktuellen Information Ia jeweils zwei
vorherige Informationen mitübermittelt werden, nämlich die vor-
herige Information Iv1, die in der vorherigen Nachricht als
30 aktuelle Information übermittelt worden war, und die vorvorherige
Information Iv2, die in der vorvorherigen Nachricht als
aktuelle Information übermittelt worden war. Alternativ kann
lediglich auch nur eine einzige vorherige Information über-
mittelt werden, oder es können mehr als zwei vorherige Infor-
35 mationen übermittelt werden.

Dies soll nachfolgend beispielhaft anhand der Nachrichten-
übertragung zwischen dem Stellwerk STW und dem Signal S1 nä-

her erläutert werden; die nachfolgende Beschreibung gilt für die Informationsübertragung zwischen dem Stellwerk STW und den anderen streckenseitigen Komponenten, also den Signalen S2, S3, S4 und S5 sowie den Weichen W1, W2 und W3, entsprechend.

Die Figur 1 zeigt beispielhaft, dass das Stellwerk STW mit jeder Nachricht $N(H(STW, S1), I_a, I_{v1}, I_{v2})$ an das Signal S1 jeweils übersendet:

- 10 – eine aktuelle Information I_a , bei der es sich vorzugsweise um eine aktuelle Befehlsinformation oder eine aktuelle Betriebsbereitschaftsinformation des Stellwerks STW handelt,
- die jeweils vorherige Information I_{v1} , bei der es sich demgemäß um die vorherige Befehlsinformation oder die vorherige Betriebsbereitschaftsinformation des Stellwerks STW
- 15 handelt, sowie
- die jeweils vorvorherige Information I_{v2} , bei es sich demgemäß um die vorvorherige Befehlsinformation oder die vorvorherige Betriebsbereitschaftsinformation des Stellwerks
- 20 STW handelt.

Jede Nachricht $N(H(STW, S1), I_a, I_{v1}, I_{v2})$ enthält darüber hinaus vorzugsweise Adressinformationen $H(STW, S1)$, die anzeigen, dass die Nachricht vom Stellwerk STW stammt und an das Signal S1 gerichtet ist.

In entsprechender Weise arbeitet das Signal S1: So zeigt die Figur 1 beispielhaft, dass das Signal S1 mit jeder Nachricht $N(H(S1, STW), I_a, I_{v1}, I_{v2})$ an das Stellwerk STW jeweils übersendet:

- 30 – eine aktuelle Information I_a , bei der es sich vorzugsweise um eine aktuelle Zustandsinformation über den Betriebszustand des Signals S1 oder eine aktuelle Betriebsbereitschaftsinformation des Signals S1 handelt,
- 35 – die jeweils vorherige Information I_{v1} , bei der es sich demgemäß um die vorherige Zustandsinformation über den Betriebszustand des Signals S1 oder die vorherige Betriebsbereitschaftsinformation des Signals S1 handelt, sowie

- die jeweils vorvorherige Information $Iv2$, bei es sich demgemäß um die vorvorherige Zustandsinformation über den Betriebszustand des Signals $S1$ oder die vorvorherige Betriebsbereitschaftsinformation des Signals $S1$ handelt.

5

Jede Nachricht $N(H(S1,STW),Ia,Iv1,Iv2)$ enthält darüber hinaus vorzugsweise Adressinformationen $H(S1,STW)$, die anzeigen, dass die Nachricht vom Signal $S1$ stammt und an das Stellwerk STW gerichtet ist.

10

Die Figur 2 zeigt die Eisenbahnanlage EBA gemäß Figur 1 sowie ein auf den Gleisen GL fahrendes Schienenfahrzeug SF .

Um die Überwachung und Steuerung des Schienenfahrzeugs SF durch das Stellwerk STW zu ermöglichen oder zumindest auch zu ermöglichen oder zu vereinfachen, tauschen das Schienenfahrzeug SF und das Stellwerk STW jeweils Nachrichten aus. Die Nachrichten können bezüglich der Übertragungstechnik beliebig übertragen werden, beispielsweise drahtgebunden bzw. über im Gleis GL verlegte Kabel - beispielsweise im Rahmen bekannter punktförmiger oder linienförmiger Zugbeeinflussungstechniken, wie sie allgemein bekannt und bereits im Einsatz sind, oder (alternativ oder zusätzlich) mittels Funk.

Bei der Übertragung der Nachrichten wird zur Redundanz-
erhöhung in jeder Nachricht jeweils eine aktuelle Information Ia sowie zusätzlich nochmals zumindest die in der letzten Nachricht übersandte Information übersandt. Bei dem Ausführungsbeispiel gemäß Figur 2 wird beispielhaft davon ausgegangen, dass zusätzlich zu der aktuellen Information Ia jeweils zwei vorherige Informationen mitübersandt werden, nämlich die vorherige Information $Iv1$, die in der vorherigen Nachricht als aktuelle Information übersandt worden war, und die vorvorherige Information $Iv2$, die in der vorvorherigen Nachricht als aktuelle Information übersandt worden war.

35

Dies soll nachfolgend beispielhaft anhand der Nachrichtenübertragung zwischen dem Stellwerk STW und dem Schienenfahrzeug SF näher erläutert werden.

- 5 Die Figur 2 zeigt beispielhaft, dass das Stellwerk STW mit jeder Nachricht $N(H(STW, SF1), Ia, Iv1, Iv2)$ an das Schienenfahrzeug SF jeweils übersendet:
- eine aktuelle Information Ia , bei der es sich vorzugsweise um eine aktuelle Befehlsinformation oder eine aktuelle Betriebsbereitschaftsinformation des Stellwerks STW handelt,
 - 10 - die jeweils vorherige Information $Iv1$, bei der es sich demgemäß um die vorherige Befehlsinformation oder die vorherige Betriebsbereitschaftsinformation des Stellwerks STW handelt, sowie
 - 15 - die jeweils vorvorherige Information $Iv2$, bei es sich demgemäß um die vorvorherige Befehlsinformation oder die vorvorherige Betriebsbereitschaftsinformation des Stellwerks STW handelt.
- 20 Jede Nachricht $N(H(STW, SF), Ia, Iv1, Iv2)$ enthält darüber hinaus vorzugsweise Adressinformationen $H(STW, SF)$, die anzeigen, dass die Nachricht vom Stellwerk STW stammt und an das Schienenfahrzeug SF gerichtet ist.
- 25 In entsprechender Weise arbeitet das Schienenfahrzeug SF: So zeigt die Figur 2 beispielhaft, dass das Schienenfahrzeug SF mit jeder Nachricht $N(H(SF, STW), Ia, Iv1, Iv2)$ an das Stellwerk STW jeweils übersendet:
- eine aktuelle Information Ia , bei der es sich vorzugsweise
 - 30 um eine aktuelle Fahrzeuginformation des Schienenfahrzeugs SF oder eine aktuelle Betriebsbereitschaftsinformation des Schienenfahrzeugs SF handelt,
 - die jeweils vorherige Information $Iv1$, bei der es sich demgemäß um die vorherige Fahrzeuginformation des Schienenfahrzeugs SF oder die vorherige Betriebsbereitschaftsinformation des Schienenfahrzeugs SF handelt, sowie
 - 35 - die jeweils vorvorherige Information $Iv2$, bei es sich demgemäß um die vorvorherige Fahrzeuginformation des Schie-

nenfahrzeugs SF oder die vorvorherige Betriebsbereitschaftsinformation des Schienenfahrzeugs SF handelt.

Die Fahrzeuginformationen umfassen vorzugsweise Angaben bezüglich des fahrzeugseitig ermittelten Orts des Schienenfahrzeugs SF und/oder der fahrzeugseitig ermittelten Geschwindigkeit des Schienenfahrzeugs SF.

Jede Nachricht $N(H(SF,STW),Ia,Iv1,Iv2)$ enthält darüber hinaus vorzugsweise Adressinformationen $H(SF,STW)$, die anzeigen, dass die Nachricht vom Schienenfahrzeug SF stammt und an das Stellwerk STW gerichtet ist.

Die Figur 3 zeigt die Eisenbahnanlage EBA gemäß Figur 1 sowie ein auf den Gleisen GL fahrendes erstes Schienenfahrzeug SF1 und ein auf den Gleisen GL fahrendes zweites Schienenfahrzeug SF2.

Um eine selbstständige - sei es völlig autark ohne das Stellwerk STW oder teilautark unter Einbezug des Stellwerks STW - Überwachung und Steuerung der Schienenfahrzeuge SF1 und SF2 untereinander zu ermöglichen, tauschen die Schienenfahrzeuge SF1 und SF2 jeweils Nachrichten aus. Die Nachrichten können bezüglich der Übertragungstechnik beliebig übertragen werden, beispielsweise drahtgebunden bzw. über im Gleis GL verlegte Kabel - beispielsweise im Rahmen bekannter punktförmiger oder linienförmiger Zugbeeinflussungstechniken, wie sie allgemein bekannt und bereits im Einsatz sind, oder (alternativ oder zusätzlich) mittels Funk.

Bei der Übertragung der Nachrichten wird zur Redundanzerrhöhung in jeder Nachricht jeweils eine aktuelle Information Ia sowie zusätzlich nochmals zumindest die in der letzten Nachricht übersandte Information übersandt. Bei dem Ausführungsbeispiel gemäß Figur 3 wird beispielhaft davon ausgegangen, dass zusätzlich zu der aktuellen Information Ia jeweils zwei vorherige Informationen mitübersandt werden, nämlich die vorherige Information Iv1, die in der vorherigen Nachricht als

aktuelle Information übersandt worden war, und die vorvorherige Information Iv2, die in der vorvorherigen Nachricht als aktuelle Information übersandt worden war.

- 5 Dies soll nachfolgend beispielhaft anhand der Nachrichtenübertragung vom ersten Schienenfahrzeug SF1 zum zweiten Schienenfahrzeug SF2 näher erläutert werden. Die Figur 3 zeigt beispielhaft, dass das erste Schienenfahrzeug SF1 mit jeder Nachricht $N(H(SF1, SF2), Ia, Iv1, Iv2)$ an das zweite Schienenfahrzeug SF jeweils übersendet:
- 10 - eine aktuelle Information Ia, bei der es sich vorzugsweise um eine aktuelle Fahrzeuginformation des ersten Schienenfahrzeugs SF1 oder eine aktuelle Betriebsbereitschaftsinformation des ersten Schienenfahrzeugs SF1 handelt,
 - 15 - die jeweils vorherige Information Iv1, bei der es sich demgemäß um die vorherige Fahrzeuginformation oder die vorherige Betriebsbereitschaftsinformation des ersten Schienenfahrzeugs SF1 handelt, sowie
 - 20 - die jeweils vorvorherige Information Iv2, bei es sich demgemäß um die vorvorherige Fahrzeuginformation oder die vorvorherige Betriebsbereitschaftsinformation des ersten Schienenfahrzeugs SF1 handelt.

Jede Nachricht $N(H(SF1, SF2), Ia, Iv1, Iv2)$ enthält darüber hinaus vorzugsweise Adressinformationen $H(SF1, SF2)$, die anzeigen, dass die Nachricht vom ersten Schienenfahrzeug SF1 stammt und an das zweite Schienenfahrzeug SF2 gerichtet ist.

Das zweite Schienenfahrzeug SF2 arbeitet in entsprechender Weise und sendet an das erste Schienenfahrzeug SF1 entsprechende Nachrichten, die in der Figur 3 mit dem Bezugszeichen $N(H(SF2, SF1), Ia, Iv1, Iv2)$ gekennzeichnet sind. Die obigen Ausführungen im Zusammenhang mit Figur 2 gelten entsprechend.

35 Im Übrigen können die Schienenfahrzeuge SF1 und SF2 auch mit dem Stellwerk STW Nachrichten austauschen, wie dies oben im Zusammenhang mit der Figur 2 erläutert wurde, um das Stellwerk STW in die Überwachung und Steuerung einzubeziehen.

Die Figur 4 zeigt in einer schematischen Draufsicht ein weitere Ausführungsbeispiel für eine Eisenbahnanlage EBA. Die Eisenbahnanlage EBA gemäß Figur 4 umfasst Gleise GL, Signale S1, S2, S3, S4 und S5, Weichen W1, W2 und W3, ein erstes
5 Stellwerk STW1 und ein zweites Stellwerk STW2. Auf den Gleisen GL fahren bei der Darstellung gemäß Figur 4 ein erstes Schienenfahrzeug SF1 und ein zweites Schienenfahrzeug SF2.

10 Um die Überwachung und Steuerung der Eisenbahnanlage EBA, insbesondere der streckenseitigen Komponenten und der Schienenfahrzeuge SF1 und SF2 durch die beiden Stellwerke STW1 und STW2 zu ermöglichen oder zumindest zu vereinfachen, tauschen die beiden Stellwerke STW1 und STW2 jeweils Nachrichten aus.
15 Die Nachrichten können bezüglich der Übertragungstechnik beliebig übertragen werden, beispielsweise drahtgebunden bzw. über Kabel werden und/oder mittels Funk.

Bei der Übertragung der Nachrichten wird zur Redundanz-
20 hnung in jeder Nachricht jeweils eine aktuelle Information Ia sowie zusätzlich nochmals zumindest die in der letzten Nachricht übersandte Information übersandt. Bei dem Ausführungsbeispiel gemäß Figur 4 wird beispielhaft davon ausgegangen, dass zusätzlich zu der aktuellen Information Ia jeweils zwei
25 vorherige Informationen mitübersandt werden, nämlich die vorherige Information Iv1, die in der vorherigen Nachricht als aktuelle Information übersandt worden war, und die vorvorherige Information Iv2, die in der vorvorherigen Nachricht als aktuelle Information übersandt worden war.

30 Dies soll nachfolgend beispielhaft anhand der Nachrichtenübertragung zwischen dem ersten Stellwerk STW1 und dem zweiten Stellwerk STW2 näher erläutert werden.

35 Die Figur 4 zeigt beispielhaft, dass das erste Stellwerk STW1 mit jeder Nachricht $N(H(STW1, STW2), Ia, Iv1, Iv2)$ an das zweite Stellwerk STW2 jeweils übersendet:

- eine aktuelle Information I_a , bei der es sich vorzugsweise um eine aktuelle Stellwerksinformation oder eine aktuelle Betriebsbereitschaftsinformation des ersten Stellwerks STW1 handelt,
- 5 - die jeweils vorherige Information I_{v1} , bei der es sich demgemäß um die vorherige Stellwerksinformation oder die vorherige Betriebsbereitschaftsinformation des ersten Stellwerks STW1 handelt, sowie
- die jeweils vorvorherige Information I_{v2} , bei es sich dem-
- 10 gemäß um die vorvorherige Stellwerksinformation oder die vorvorherige Betriebsbereitschaftsinformation des ersten Stellwerks STW1 handelt.

Jede Nachricht $N(H(STW1, STW2), I_a, I_{v1}, I_{v2})$ enthält darüber
15 hinaus vorzugsweise Adressinformationen $H(STW1, STW2)$, die anzeigen, dass die Nachricht vom ersten Stellwerk STW1 stammt und an das zweite Stellwerk STW2 gerichtet ist.

Das zweite Stellwerk STW2 arbeitet in analoger bzw. entspre-
20 chender Weise und sendet an das erste Stellwerk STW1 entsprechende Nachrichten, die mit dem Bezugszeichen $N(H(STW2, STW1), I_a, I_{v1}, I_{v2})$ gekennzeichnet sind.

Im Übrigen können auch die Schienenfahrzeuge SF1 und SF2 auch
25 bei dem Ausführungsbeispiel gemäß Figur 4 untereinander, mit den beiden Stellwerken STW1 und STW2 oder mit zumindest einem der beiden Stellwerke Nachrichten austauschen, wie dies oben im Zusammenhang mit der Figur 2 erläutert wurde. Die stre-
ckenseitigen Komponenten können mit beiden Stellwerken STW1
30 und STW2 oder alternativ nur mit einem der beiden Stellwerke kommunizieren.

Obwohl die Erfindung im Detail durch bevorzugte Ausführungs-
beispiele näher illustriert und beschrieben wurde, so ist die
35 Erfindung nicht durch die offenbarten Beispiele eingeschränkt und andere Variationen können vom Fachmann hieraus abgeleitet werden, ohne den Schutzzumfang der Erfindung zu verlassen.

Patentansprüche

1. Verfahren zum Übertragen von Nachrichten,
d a d u r c h g e k e n n z e i c h n e t, dass
5 in jeder Nachricht jeweils eine aktuelle Information (Ia) und
jeweils nochmals die in der unmittelbar vorherigen Nachricht
als aktuelle Information übersandte Information (Iv1) über-
mittelt wird.
- 10 2. Verfahren nach Anspruch 1,
d a d u r c h g e k e n n z e i c h n e t, dass
Nachrichten zwischen Komponenten (S1-S4, W1-W3, SF, SF1, SF2,
STW, STW1, STW2) einer Eisenbahnanlage (EBA) übermittelt wer-
den.
- 15 3. Verfahren nach Anspruch 2,
d a d u r c h g e k e n n z e i c h n e t, dass
die Eisenbahnanlage (EBA) streckenseitige Komponenten (S1-
S4,W1-W3) sowie ein die streckenseitigen Komponenten (S1-
20 S4,W1-W3) steuerndes Stellwerk (STW, STW1, STW2) aufweist.
4. Verfahren nach Anspruch 3,
d a d u r c h g e k e n n z e i c h n e t, dass
die streckenseitigen Komponenten (S1-S4,W1-W3) in jeder Nach-
25 richt an das Stellwerk (STW, STW1, STW2) jeweils eine aktuel-
le Zustandsinformation über den Betriebszustand der Komponen-
te (S1-S4,W1-W3) oder eine aktuelle Betriebsbereitschaftsin-
formation sowie zusätzlich die in der letzten Nachricht über-
sandte Zustandsinformation oder Betriebsbereitschaftsinforma-
30 tion an das Stellwerk (STW, STW1, STW2) übersenden.
5. Verfahren nach einem der voranstehenden Ansprüche 3 bis 4,
d a d u r c h g e k e n n z e i c h n e t, dass
das Stellwerk (STW, STW1, STW2) in jeder Nachricht an eine
35 streckenseitige Komponente (S1-S4,W1-W3) jeweils eine aktuel-
le Befehlsinformation oder eine aktuelle Betriebsbereit-
schaftsinformation sowie zusätzlich die in der letzten Nach-
richt übersandte Befehlsinformation oder Betriebsbereit-

schaftsinformation an die jeweilige streckenseitige Komponente (S1-S4,W1-W3) übersendet.

6. Verfahren nach einem der voranstehenden Ansprüche,

- 5 d a d u r c h g e k e n n z e i c h n e t, dass
- die Eisenbahnanlage (EBA) zumindest zwei Stellwerke (STW1, STW2) aufweist und
 - die Nachrichten zwischen den Stellwerken (STW1, STW2) übermittelt werden.

10

7. Verfahren nach Anspruch 6,

- d a d u r c h g e k e n n z e i c h n e t, dass
- jedes Stellwerk (STW1, STW2) in jeder Nachricht an ein anderes Stellwerk (STW1, STW2) jeweils eine aktuelle Stellwerks-
- 15 information oder eine aktuelle Betriebsbereitschaftsinformation sowie zusätzlich die in der letzten Nachricht übersandte Stellwerksinformation oder Betriebsbereitschaftsinformation an das jeweils andere Stellewerk übersendet.

20 8. Verfahren nach einem der voranstehenden Ansprüche,

- d a d u r c h g e k e n n z e i c h n e t, dass
- auf einem Schienenabschnitt der Eisenbahnanlage (EBA) zumindest ein Schienenfahrzeug (SF, SF1, SF2) fährt, und
 - die Nachrichten zwischen dem Schienenfahrzeug (SF, SF1, SF2) und einem Stellwerk (STW, STW1, STW2) übermittelt
- 25 werden.

9. Verfahren nach Anspruch 8,

- d a d u r c h g e k e n n z e i c h n e t, dass
- 30 das Schienenfahrzeug (SF, SF1, SF2) in jeder Nachricht an das Stellwerk (STW, STW1, STW2) jeweils eine aktuelle Fahrzeuginformation oder eine aktuelle Betriebsbereitschaftsinformation sowie zusätzlich die in der letzten Nachricht übersandte Fahrzeuginformation oder Betriebsbereitschaftsinformation an
- 35 das Stellwerk (STW, STW1, STW2) übersendet.

10. Verfahren nach einem der voranstehenden Ansprüche 8 bis 9,

dadurch gekennzeichnet, dass das Stellwerk (STW, STW1, STW2) in jeder Nachricht an das Schienenfahrzeug (SF, SF1, SF2) jeweils eine aktuelle Befehlsinformation oder eine aktuelle Betriebsbereitschaftsinformation sowie zusätzlich die in der letzten Nachricht über-

5 sandte Befehlsinformation oder Betriebsbereitschaftsinformation an das Schienenfahrzeug (SF, SF1, SF2) übersendet.

11. Verfahren nach einem der voranstehenden Ansprüche,

10 dadurch gekennzeichnet, dass

- auf einem Schienenabschnitt der Eisenbahnanlage (EBA) zumindest zwei Schienenfahrzeuge (SF1, SF2) fahren und
- die Nachrichten zwischen den Schienenfahrzeugen (SF1, SF2) übermittelt werden.

15

12. Verfahren nach Anspruch 11,

dadurch gekennzeichnet, dass jedes Schienenfahrzeuge (SF1, SF2) in jeder Nachricht an ein anderes Schienenfahrzeug (SF1, SF2) jeweils eine aktuelle Fahrzeuginformation oder eine aktuelle Betriebsbereitschaftsinformation sowie zusätzlich die in der letzten Nachricht über-

20 sandte Fahrzeuginformation oder Betriebsbereitschaftsinformation an das jeweils andere Schienenfahrzeug (SF1, SF2) übersendet.

25

13. Verfahren nach einem der voranstehenden Ansprüche,

dadurch gekennzeichnet, dass in jeder Nachricht jeweils übermittelt wird:

- die aktuelle Information (Ia),
- 30 - nochmals die in der unmittelbar vorherigen Nachricht als aktuelle Information übersandte Information (Iv1) und
- zusätzlich mindestens nochmals eine Information (Iv2), die in einer weiteren vorherigen Nachricht als aktuelle Information übersandt worden war.

35

14. Eisenbahnkomponente für eine Eisenbahnanlage (EBA),

dadurch gekennzeichnet, dass

die Eisenbahnkomponente derart ausgestaltet ist, dass sie Nachrichten aussenden kann, wobei sie in jeder ausgesandten Nachricht jeweils eine aktuelle Information (Ia) und jeweils zumindest nochmals die in der unmittelbar vorherigen Nachricht als aktuelle Information übersandte Information (Iv1) 5 übermittelt.

15. Eisenbahnkomponente nach Anspruch 14,
d a d u r c h g e k e n n z e i c h n e t, dass
10 die Eisenbahnkomponente ein Stellwerk (STW, STW1, STW2), eine streckenseitige Komponente (S1-S4,W1-W3) oder ein Schienenfahrzeug (SF, SF1, SF2) ist.

FIG 1

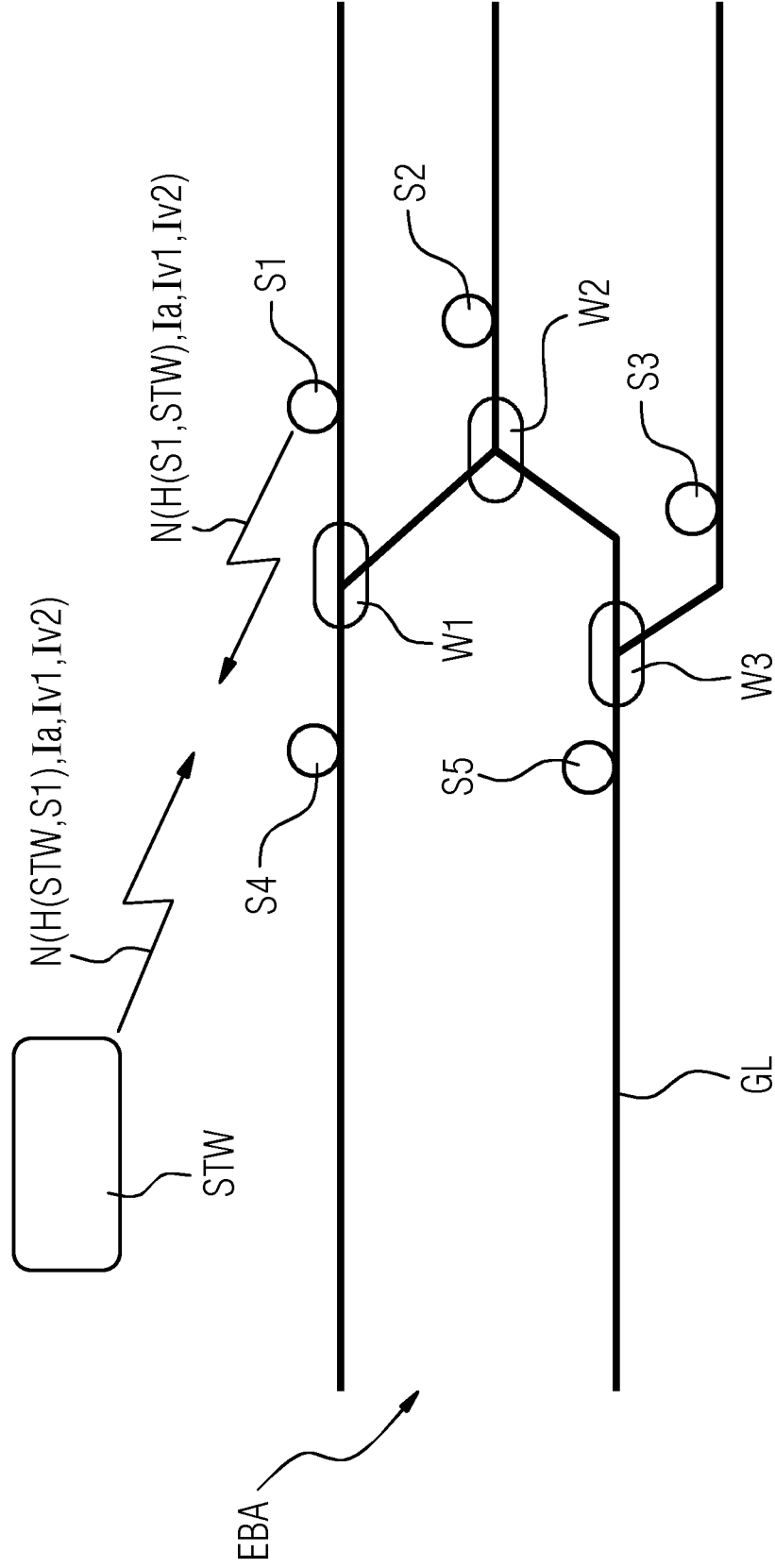


FIG 2

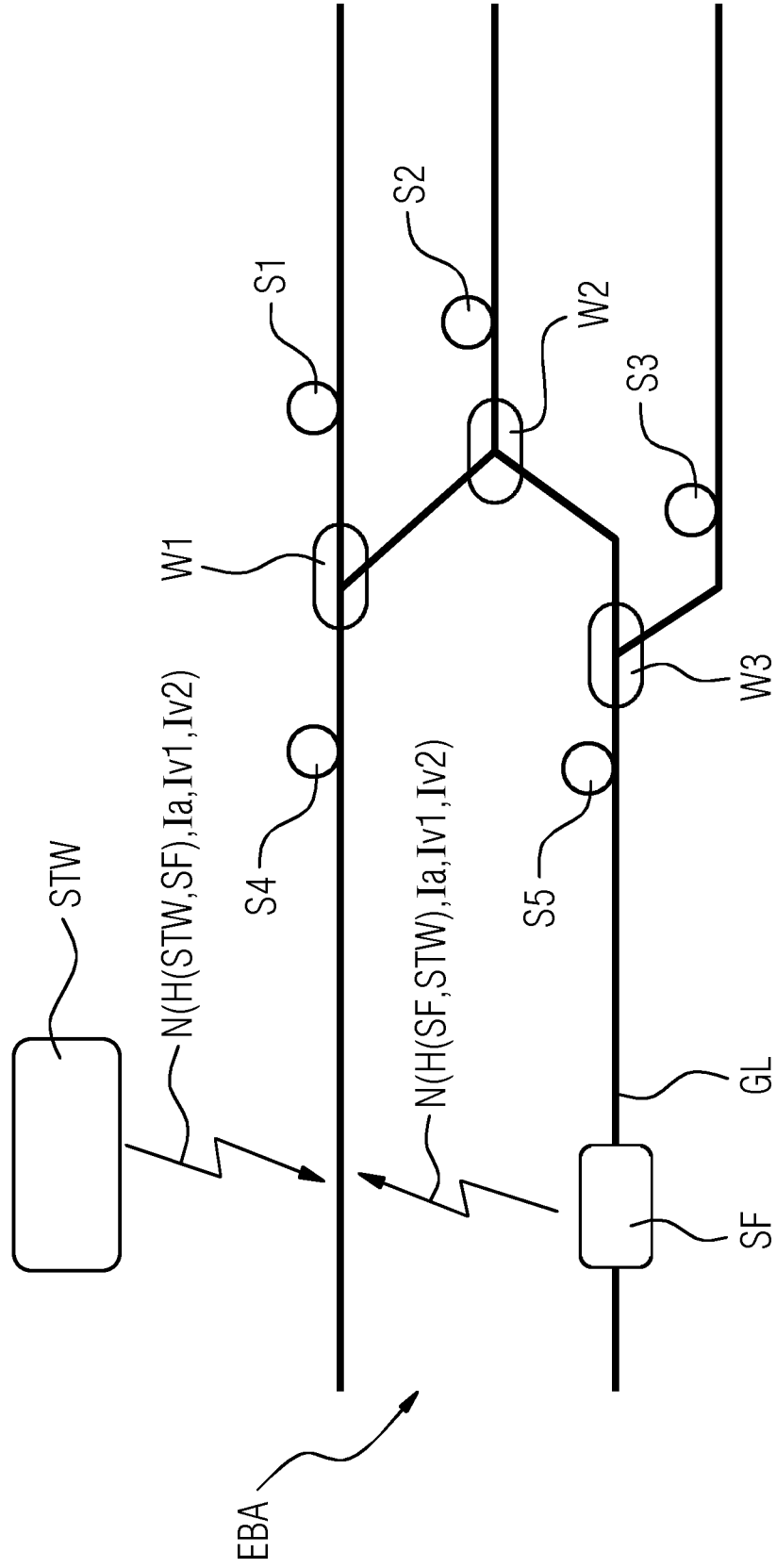


FIG 3

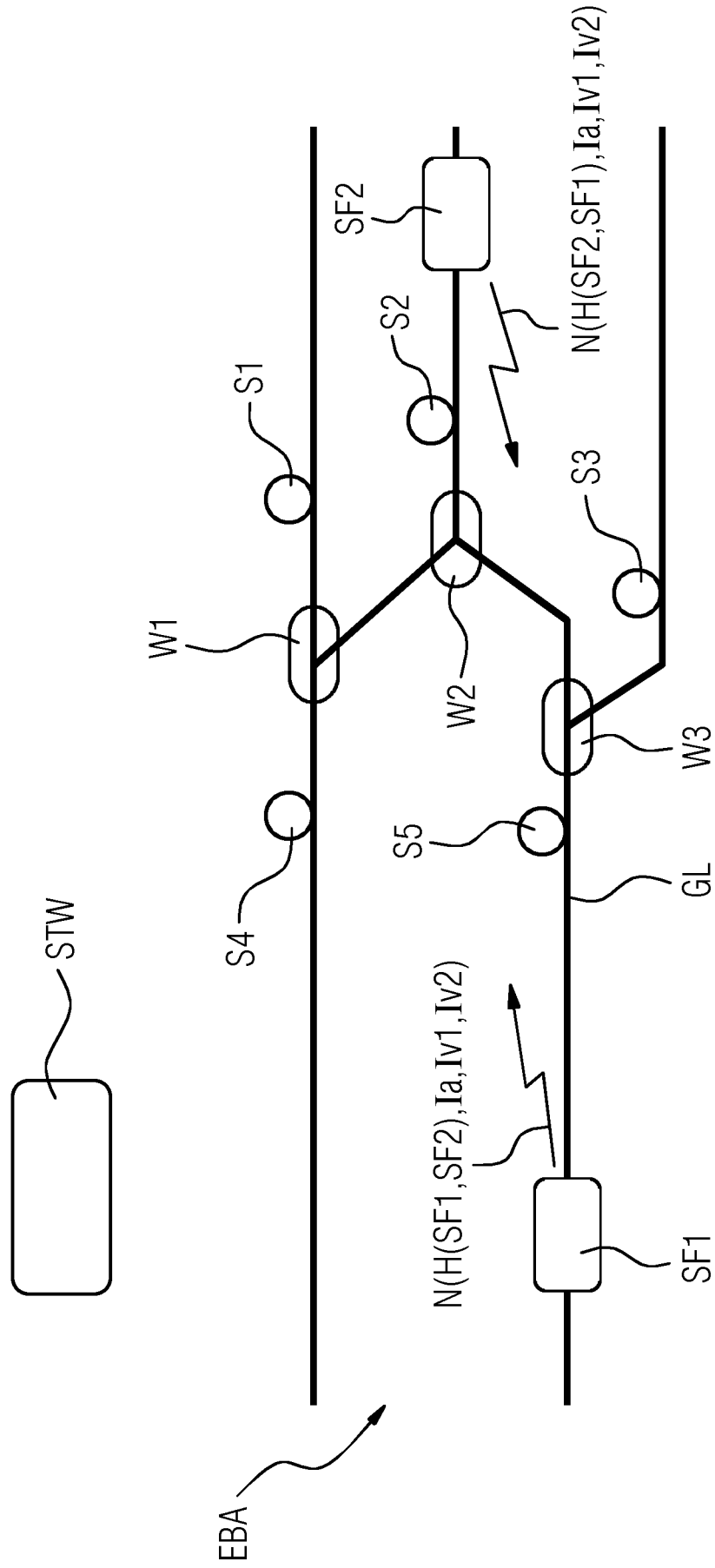


FIG 4

