

说明书

发明名称：折叠式床框架及全关节集成床垫

技术领域

[0001] 本发明涉及一种床框架及可弯曲床垫，尤其涉及一种折叠式床框架及全关节集成床垫。

背景技术

[0002] 床垫是为了保证消费者获得健康而又舒适的睡眠而使用的一种介于人体和床之间物品，材质繁多。主要有：弹簧床垫、棕榈床垫、乳胶床垫、水床垫、气床垫、磁床垫等；在这些床垫中，弹簧床垫占较大的比重。

[0003] 随着科技进步，生活水平不断提高，人们对床的要求也越来越高。居家电动床就此孕育而生。然而随着电动床的普及，电动床上所使用的绝大部分还是各种各样的海绵床垫。而居家中使用最多的、舒适度更好的弹簧床垫却无法使用。

[0004] 现有弹簧床垫的主要形态还是一整体，一床大小，不可拆卸，不可折叠。弹簧床垫作为一整体设计和生产包装，已经成为一种惯例，所使用的生产技术也已经相当先进科学。由此可见，现有一体化设计的弹簧床垫，限制了其在电动床上的使用。

技术问题

[0005] 本发明所要解决的技术问题是提供一种折叠式床框架及全关节集成床垫，能够大角度折叠和弯曲，从而能让弹簧床垫随着电动床一起抬背、抬腿，一起动作，且易于组合安装，满足电动护理床各种人性化和个性化的定制需求。

问题的解决方案

技术解决方案

[0006] 本发明为解决上述技术问题而采用的技术方案是提供一种折叠式床框架，包括两根横挡和两根竖挡，所述横挡和竖挡通过可弯曲关节相连，其中，所述横挡包括两段PVC直段，所述横挡的两段PVC直段通过对折关节相连；所述竖挡包括多段PVC直段，所述竖挡的PVC直段之间通过可双向弯曲关节相连。

[0007] 上述的折叠式床框架，其中于，所述可双向弯曲关节包括依次相连的一个第二

子关节、多个第一子关节以及一个第三子关节，所述第一子关节的一侧向外凸起形成第一安装耳孔，另一侧向内凹陷镂空并形成第二安装耳孔，相邻两个第一子关节的第一安装耳孔和第二安装耳孔通过对锁螺丝固定后形成转轴；所述第二子关节的一侧通过对锁螺丝和相邻的第一子关节相连，另一侧卡入相邻的PVC直段中，所述第三子关节的一侧通过对锁螺丝和相邻的第一子关节相连，另一侧卡入相邻的PVC直段中。

[0008] 上述的折叠式床框架，其中，所述竖挡的PVC直段包括头部PVC、背部PVC、大腿PVC和小腿PVC，所述头部PVC和背部PVC之间通过颈部关节相连，所述背部PVC和大腿PVC之间通过臀部关节相连，所述大腿PVC和小腿PVC之间通过膝部关节相连。

[0009] 上述的折叠式床框架，其中，所述颈部关节包括3个第一子关节，所述臀部关节包括20个第一子关节，所述膝部关节包括6个第一子关节，每个第一子关节的可弯折角度为6度，所述第一子关节上第一安装耳孔和第二安装耳孔之间的孔距为22mm。

[0010] 上述的折叠式床框架，其中，所述横挡和竖挡通过四角关节相连。

[0011] 上述的折叠式床框架，其中，所述四角关节由1个拐角铰链和2个T形铰链插合组成；或者所述四角关节由1个拐角铰链和4个T形铰链插合组成。

[0012] 本发明为解决上述技术问题还提供一种全关节集成床垫，包括上述的床框架，所述床框架外设有装饰软外包，所述床框架内设有多个独立桶弹簧，所述多个独立桶弹簧按矩阵排列，所述床框和独立桶弹簧外铺设有盖布和上封垫。

[0013] 上述的全关节集成床垫，其中，所述装饰软外包上设有上下条状倒钩，所述倒钩卡在床框架的凹槽中，所述装饰软外包内侧设有带魔术帖的遮挡布。

[0014] 上述的全关节集成床垫，其中，所述上封垫为乳胶床垫套，所述装饰软外包上内侧设有拉链连接固定盖布，所述装饰软外包外侧圈上设有拉链和上封垫上的拉链对接。

发明的有益效果

有益效果

[0015] 本发明提供的折叠式床框架，竖挡的多个PVC直段通过可双向弯曲关节相连，

横挡的两段PVC直段通过对折关节相连，能够大角度折叠和弯曲；配合独立桶弹簧形成的全关节集成床垫能够随着电动床一起抬背、抬腿，一起动作，且易于组合安装，满足电动护理床各种人性化和个性化的定制需求。

对附图的简要说明

附图说明

- [0016] 图1为本发明折叠式床框架结构示意图；
- [0017] 图2为本发明折叠式床框架弯曲状态示意图；
- [0018] 图3为本发明折叠式床框架折叠状态示意图；
- [0019] 图4为本发明折叠式床框架竖挡上的可双向弯曲关节分解结构示意图；
- [0020] 图5为本发明折叠式床框架的PVC直段结构示意图；
- [0021] 图6为图4中第一子关节的结构示意图；
- [0022] 图7为图4中第二子关节的结构示意图；
- [0023] 图8为图4中第三子关节的结构示意图；
- [0024] 图9为本发明折叠式床框架使用的四角关节结构示意图；
- [0025] 图10为本发明全关节集成床垫结构示意图。
- [0026]
- [0027] 图中：
- | | | | |
|--------|----------|----------|----------|
| [0028] | 1 头部PVC | 2 背部PVC | 3 大腿PVC |
| [0029] | 4 小腿PVC | 5 横档PVC | 6 颈部关节 |
| [0030] | 7 臀部关节 | 8 膝部关节 | 9 四角关节 |
| [0031] | 10 对折关节 | 11 第一子关节 | 12 第二子关节 |
| [0032] | 13 第三子关节 | 14 对锁公螺丝 | 15 对锁母螺丝 |
| [0033] | 21 床框架 | 22 装饰软外包 | 23 独立弹簧桶 |
| [0034] | 24 盖布 | 25 上封垫 | 26 倒钩 |
| [0035] | 27 魔术贴 | 28 拉链 | 29 直立棉 |
| [0036] | 30 遮挡布 | | |
| [0037] | | | |

发明实施例

具体实施方式

[0038] 下面结合附图和实施例对本发明作进一步的描述。

[0039] 图1为本发明折叠式床框架结构示意图。

[0040] 请参见图1，本发明提供的折叠式床框架，包括两根横挡和两根竖挡，所述横挡和竖挡通过可弯曲关节相连，其中，所述横挡包括两段PVC直段(Polyvinyl chloride, 聚氯乙烯)，所述横挡的两段PVC直段通过对折关节相连；所述竖挡包括多段PVC直段，所述竖挡的PVC直段之间通过可双向弯曲关节相连。所述竖挡的PVC直段包括头部PVC 1、背部PVC 2、大腿PVC 3和小腿PVC 4，所述头部PVC 1和背部PVC 2之间通过颈部关节6相连，所述背部PVC 2和大腿PVC 3之间通过臀部关节7相连，所述大腿PVC 3和小腿PVC 4之间通过膝部关节8相连。

[0041] 本发明提供的折叠式床框架，颈部关节6，臀部关节7和膝部关节8都是可双向弯曲关节，弯曲后的床框架如图2所示。本发明的两段横档PVC 5通过对折关节10相连，所述横挡和竖挡的连接处采用四角关节9，折叠后如图3所示。

[0042] 请继续参见图4，本发明竖挡上的可双向弯曲关节都是由相同型号的的零件组成：共有有5个零件：第一子关节11、第二子关节12、第三子关节13、对锁公螺丝14和对锁母螺丝15。各双向弯曲关节的不同之处在于第一子关节11数量的多少，中间段都为零件第一子关节11，每两个关节零件折叠紧靠后（不管上边靠紧还是下边靠紧）角度就小6度。

[0043] 颈部关节6的第一子关节11数量为3个，头部可折起角度为 $6*4=24$ 度。

[0044] 臀部关节7的第一子关节11数量为20个，头部可折起角度为 $6*21=126$ 度。

[0045] 膝部关节8的第一子关节11数量为6个，头部可折起角度为 $6*7=42$ 度。

[0046] 折叠角度因人而异，可根据需要增减第一子关节11数量，调整折叠角度。第一子关节11、第二子关节12、第三子关节13之间的连接方式为对锁螺丝固定，对锁后做转轴使用。第二子关节12、第三子关节13的另一侧卡入相邻的PVC直段中，PVC直段的结构如图5所示，第一子关节11的结构如图6所示，第二子关节12的结构如图7所示，第三子关节13的结构如图8所示。

- [0047] 本发明横挡和竖挡连接处的四角关节9，可以由一个拐角铰链和2个T形铰链插合组成，可旋转180度，组成一队活动铰链，如图9所示。或者，四角关节9由一个工形铰链和4个T形铰链插合组成，每侧可旋转180度，组成一队活动铰链。
- [0048] 本发明的可折叠弯曲床框架，由可回收全环保PVC材料制成，主要部件包括各长短PVC直段和各个可双向弯曲关节。工作原理：整个塑料床框放置于电动床板上，当电动床电机动作推起靠背，床框就跟着一起抬起，臀部关节共20节，每节可折弯角度为6度，靠背一般抬起70度，需要12节，大腿部抬起30度左右，需5节，20节能够满足，且在臀部有3节是平放的。臀部关节是向内弯曲，而膝部关节则是向外弯曲，如图2所示。本发明在设计通用件第一子关节时做了双向弯曲设计，互换性设计，每一节都是相同零件，方便更换，相互套接可不分上下面，有效防止安装错误。
- [0049] 本发明提供的全关节集成床垫，整张床垫分成：可折叠弯曲的床框架21，装饰软外包22，独立桶弹簧23，盖布24和上封垫25。可折叠弯曲的床框架21被包于装饰软外包22内，装饰软外包22自带的上下条状倒钩26卡在床框架21的凹槽中，从而固定了外包和床框架的位置，不至于外包滚动、滑动、错位等情况发生。此外，装饰软外包22内侧带有魔术帖27的遮挡布30遮住床框架结构，不至于看到床框架复杂结构而影响美观度。
- [0050] 由于装饰软外包22是由具有一定延展性的纺织物和填充物组成，所以包在可折叠弯曲床框架这个组合体能可折叠包装，做为一个整体包装，用户放到电动床架床面上向四周摊开即可。然后放入联排好的独立桶弹簧23，再盖上盖布24，在外包上内侧拉链28可与盖布24连接固定盖布，最后铺上上封垫25（5公分厚的乳胶床垫套），外包的外侧圈和上封垫25的拉链28对接完成整个床垫的组合。
- [0051] 当电动床靠背升起，本发明提供的床垫弯曲，独立筒弹簧也跟着弯曲，相对在上的会挨近，现在在下的会拉开距离。整个动作过程是缓慢的、线序渐进的，人躺在床垫上方感觉不到弹簧的动作状态。
- [0052] 本发明的可折叠弯曲床框架和外包在厂家内已组装完毕，用户只需打开包装，打开包好外包的床框，放入弹簧，拉上盖布，拉上上封垫即可实现可弯曲的弹簧床垫的功能。大大提高了DIY个性化配置的可能性，各个部件可换、可拆卸、

可回收，提高了资源的利用率，如弹簧使用损坏、长时间使用弹力不足等只要更换弹簧就行，这样即为客户节约了成本，也为整个社会节约了资源和成本。

[0053] 本发明的折角度（6度）与两安装孔距（22mm），是经过反复论证试验，一般弹簧床垫为20公分厚度，相对于：折角6度与两安装孔距22mm，其他的设计尺寸也能做到弧度直径300mm，如孔距拉长角度变大，44mm孔距12度折角，也是300mm直径弧度，但由于直线段的距离变长，床框的过度圆弧美观度变差，折痕相对明显。而孔距变小角度变小，又使平展关节之间产生不可封闭的间隙，外包容易夹入缝隙中。

[0054] 本发明又增加了5公分厚的乳胶床套（上封垫）总厚度达25公分，充分确保不同重量的人卧躺的舒适度。可折叠弯曲床框床框设计高度133mm外加床框外包50mm厚直立棉19，基本与弹簧高度持平。弯曲后床框弧度直径为300mm，减去外包直立棉厚度50mm，弧度在250左右，而普通人的腹部厚度在250mm上下，所以这个弧度是比较好的贴合了人体的生理曲线。图6中第一子关节11各部分的设计尺寸为： $6.7-3.3-3.3=0.1\text{mm}$ ，折弯后正好遮住不露出缝隙。 $15.3-13.3=2\text{mm}$ ，遮挡边正好藏到另一个第一子关节11的内腔，2mm厚度为注塑的壁厚，正好撞到一起，也增加了弯曲时的相互接触和相互借力，保证关节的强度。通过上述参数优化设计，确保弯曲后半径与空间与大部分人的臀部能够保持相对舒适度最好的接触。

[0055] 本发明的全关节的设计能够很好的与人体的脊椎贴合，因为它的原理和作用与脊椎功能是相同的。独立桶弹簧的放置能够有效改善睡眠质量，可根据各人群的体重设计不同弹力的独立筒放置在床框内，而可折叠弯曲床框架的设计，能够保证防止弹簧床垫边缘的塌陷，更加实现了床垫的弯曲。折叠式的设计，减少了包装尺寸，方便运输，实现了DIY个性定制的可能性。此外，本发明的全关节集成床垫，易于分拆安装及折叠包装，颠覆了传统的床垫设计，将会大大改善整个睡眠系统，可弯完全是一款革命性的床垫，具有不可估量的经济效益。

[0056] 虽然本发明已以较佳实施例揭示如上，然其并非用以限定本发明，任何本领域技术人员，在不脱离本发明的精神和范围内，当可作些许的修改和完善，因此本发明的保护范围当以权利要求书所界定的为准。

权利要求书

- [权利要求 1] 一种折叠式床框架，包括两根横挡和两根竖挡，所述横挡和竖挡通过可弯曲关节相连，其特征在于，所述横挡包括两段PVC直段，所述横挡的两段PVC直段通过对折关节相连；所述竖挡包括多段PVC直段，所述竖挡的PVC直段之间通过可双向弯曲关节相连。
- [权利要求 2] 如权利要求1所述的折叠式床框架，其特征在于，所述可双向弯曲关节包括依次相连的一个第二子关节、多个第一子关节以及一个第三子关节，所述第一子关节的一侧向外凸起形成第一安装耳孔，另一侧向内凹陷镂空并形成第二安装耳孔，相邻两个第一子关节的第一安装耳孔和第二安装耳孔通过对锁螺丝固定后形成转轴；所述第二子关节的一侧通过对锁螺丝和相邻的第一子关节相连，另一侧卡入相邻的PVC直段中，所述第三子关节的一侧通过对锁螺丝和相邻的第一子关节相连，另一侧卡入相邻的PVC直段中。
- [权利要求 3] 如权利要求2所述的折叠式床框架，其特征在于，所述竖挡的PVC直段包括头部PVC、背部PVC、大腿PVC和小腿PVC，所述头部PVC和背部PVC之间通过颈部关节相连，所述背部PVC和大腿PVC之间通过臀部关节相连，所述大腿PVC和小腿PVC之间通过膝部关节相连。
- [权利要求 4] 如权利要求3所述的折叠式床框架，其特征在于，所述颈部关节包括3个第一子关节，所述臀部关节包括20个第一子关节，所述膝部关节包括6个第一子关节，每个第一子关节的可弯折角度为6度，所述第一子关节上第一安装耳孔和第二安装耳孔之间的孔距为22mm。
- [权利要求 5] 如权利要求1所述的折叠式床框架，其特征在于，所述横挡和竖挡通过四角关节相连。
- [权利要求 6] 如权利要求5所述的折叠式床框架，其特征在于，所述四角关节由1个拐角铰链和2个T形铰链插合组成；或者所述四角关节由1个拐角铰链和4个T形铰链插合组成。
- [权利要求 7] 一种全关节集成床垫，包括床框架，所述床框架外设有装饰软外包，其特征在于，所述床框架为权利要求1~6任一项所述的折叠式床框架

，所述床框架内设有多个独立桶弹簧，所述多个独立桶弹簧按矩阵排列，所述床框架和独立桶弹簧外铺设盖布和上封垫。

[权利要求 8] 如权利要求7所述的全关节集成床垫，其特征在于，所述装饰软外包上设有上下条状倒钩，所述倒钩卡在床框架的凹槽中，所述装饰软外包内侧设有带魔术帖的遮挡布。

[权利要求 9] 如权利要求8所述的全关节集成床垫，其特征在于，所述上封垫为乳胶床垫套，所述装饰软外包上内侧设有拉链连接固定盖布，所述装饰软外包外侧圈上设有拉链和上封垫上的拉链对接。

摘要

本发明公开了一种折叠式床框架及全关节集成床垫，所述全关节集成床垫包括折叠式床框架，所述床框架外设有装饰软外包，所述床框架内设有多个独立桶弹簧，所述多个独立桶弹簧按矩阵排列，所述床框和独立桶弹簧外铺设有盖布和上封垫；所述折叠式床框架包括两根横挡和两根竖挡，所述横挡和竖挡通过可弯曲关节相连，所述横挡包括两段通过对折关节相连的PVC直段；所述竖挡包括多段通过可双向弯曲关节相连的PVC直段。本发明提供的折叠式床框架能够大角度折叠和弯曲；配合独立桶弹簧形成的全关节集成床垫能够随着电动床一起抬背、抬腿，一起动作，且易于组合安装，满足电动护理床各种人性化和个性化的定制需求。

说明书附图

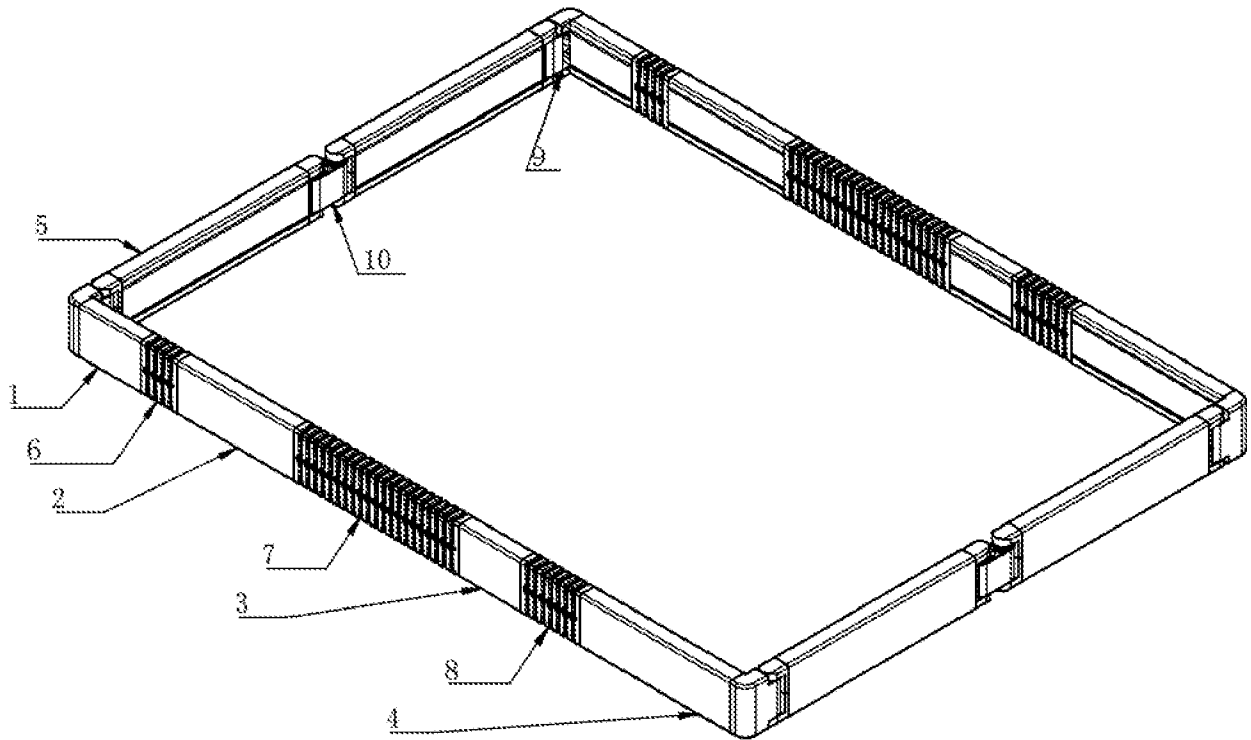


图 1

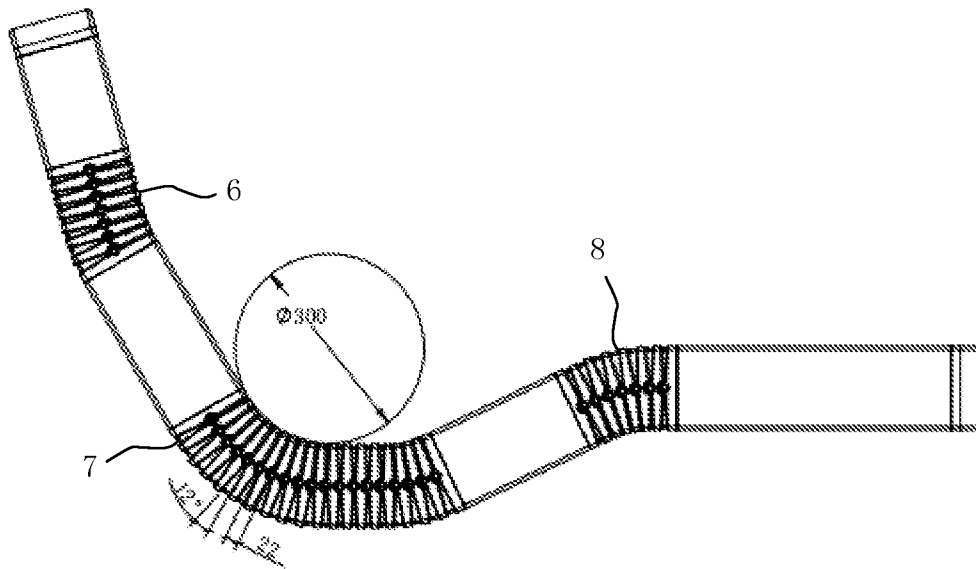


图 2

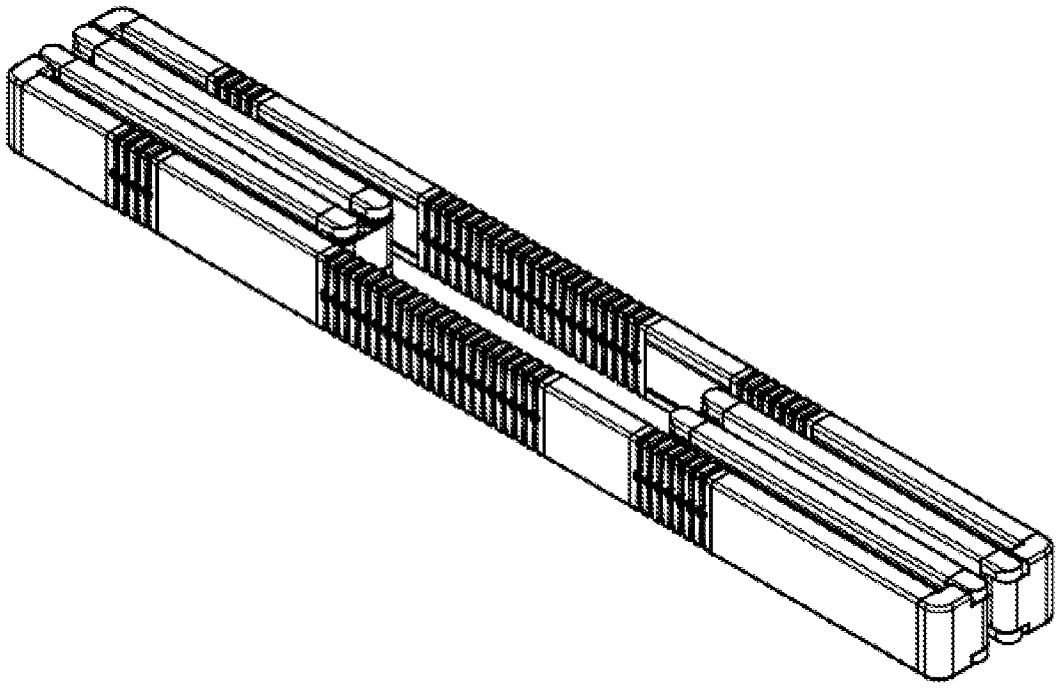


图 3

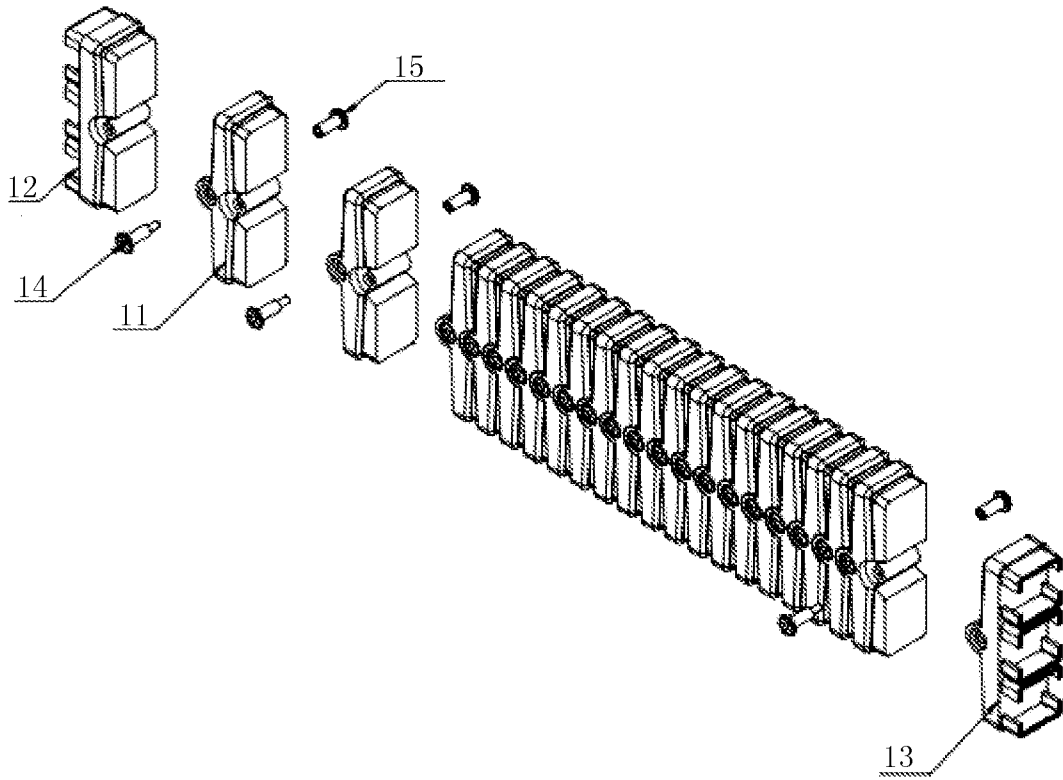


图 4

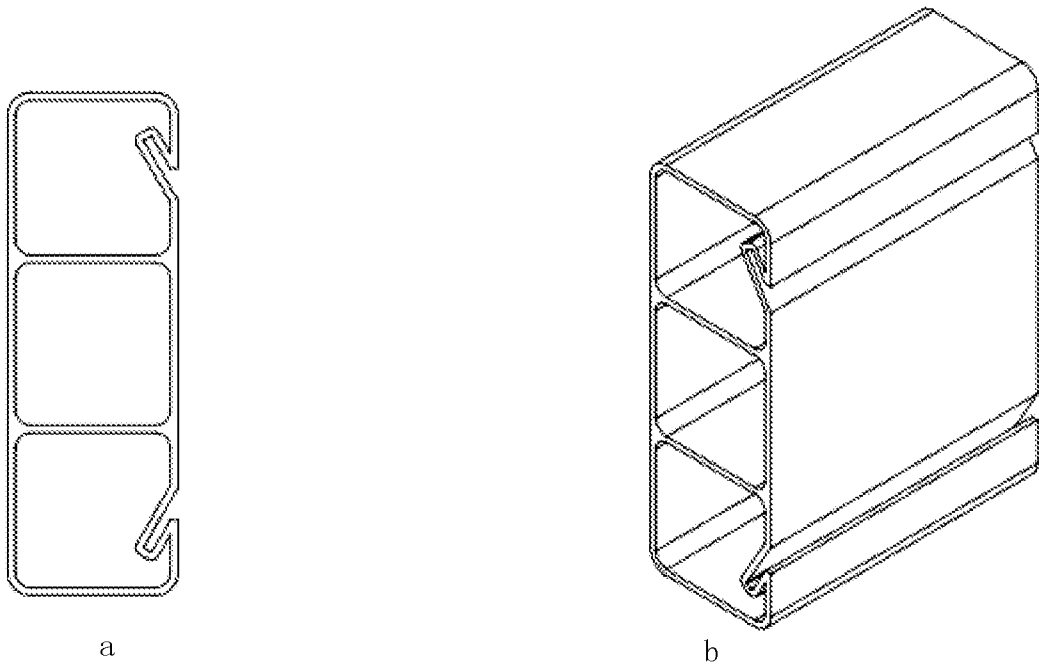


图 5

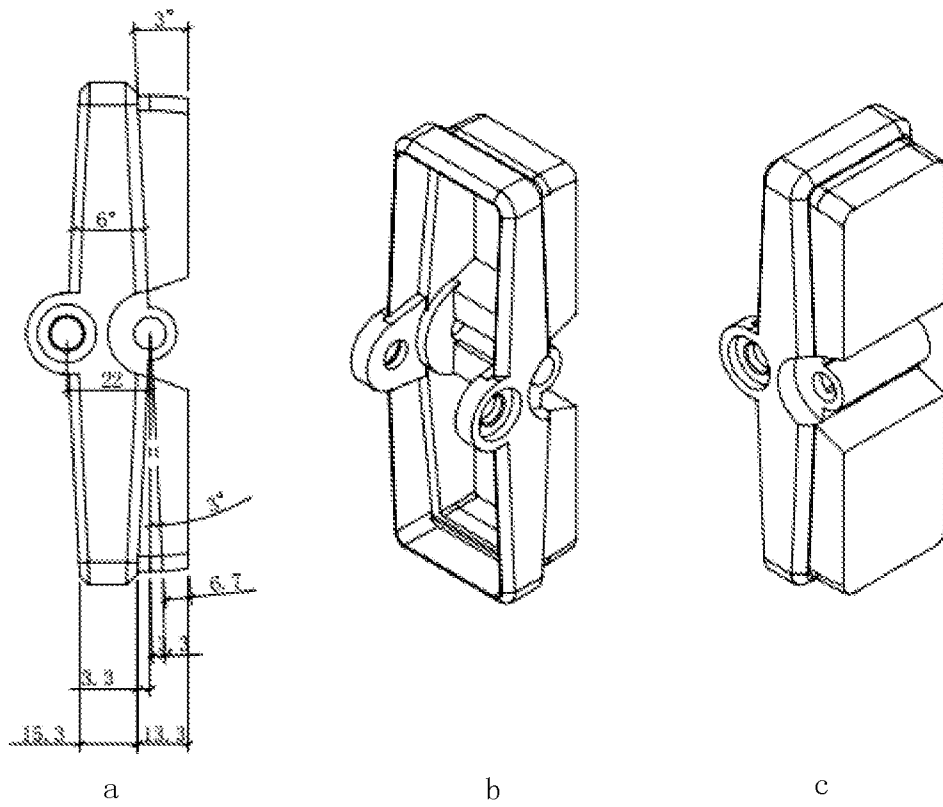


图 6

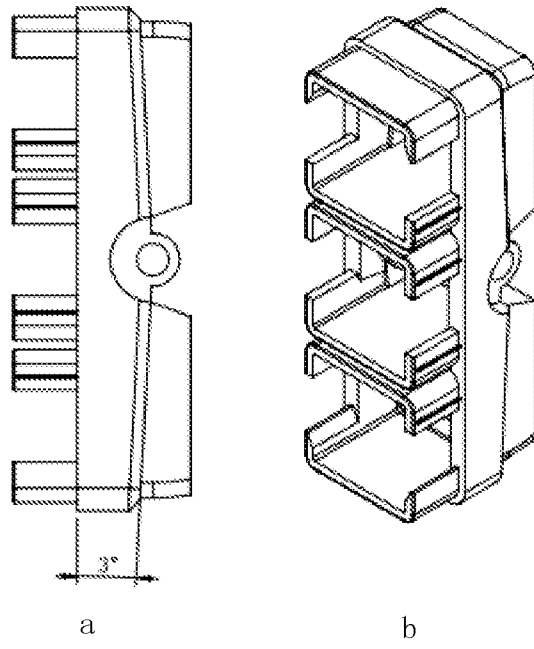


图 7

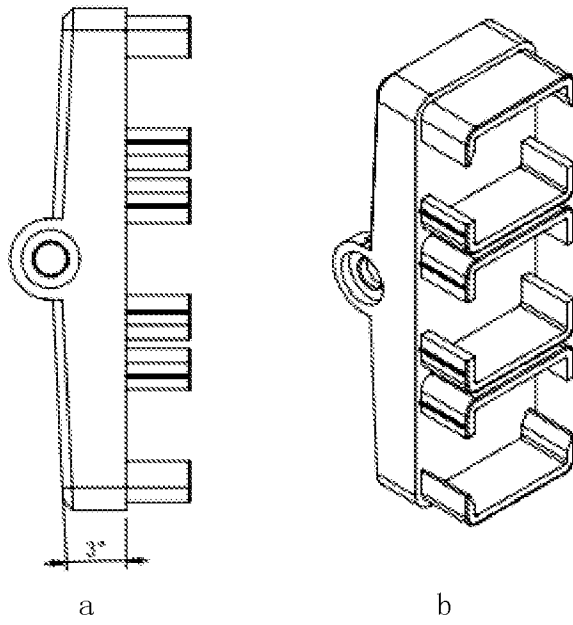


图 8

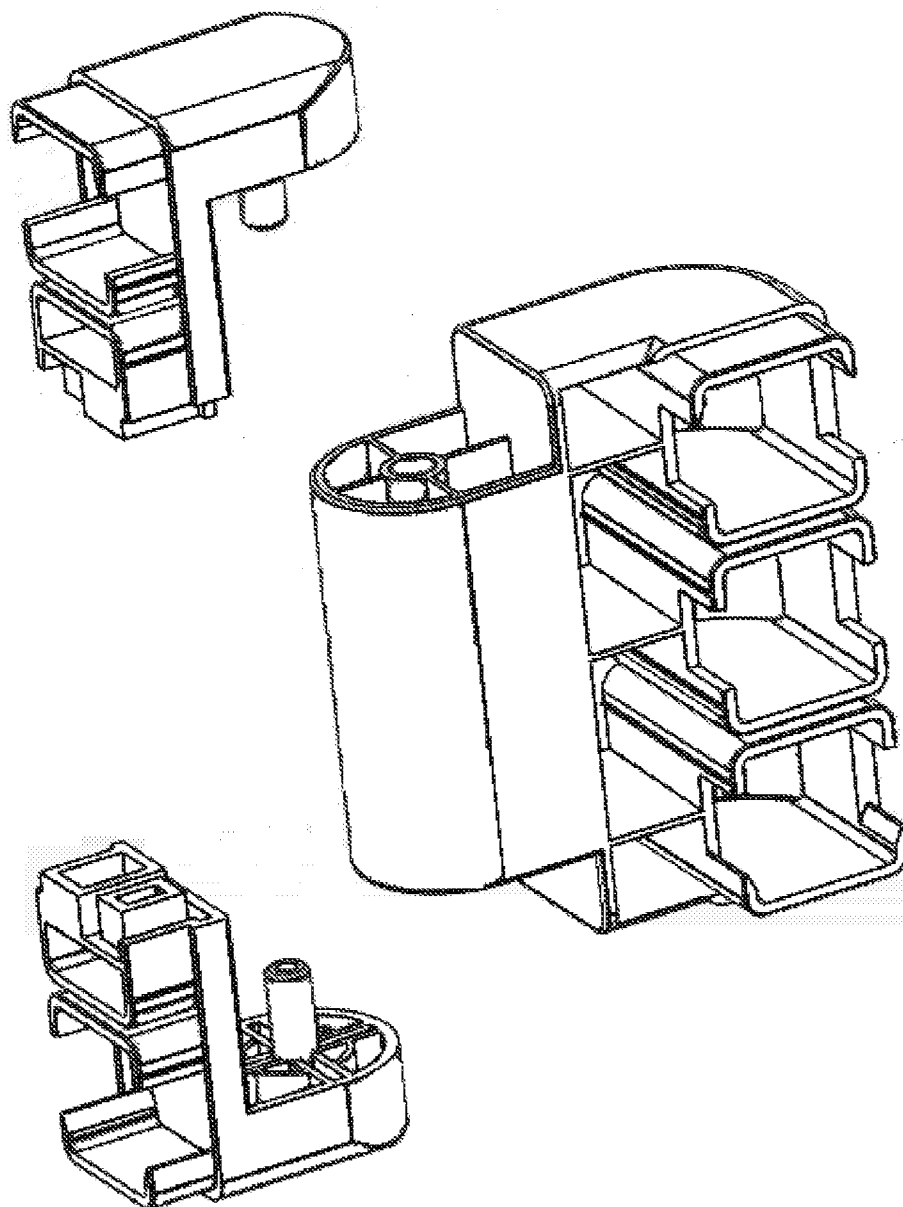


图 9

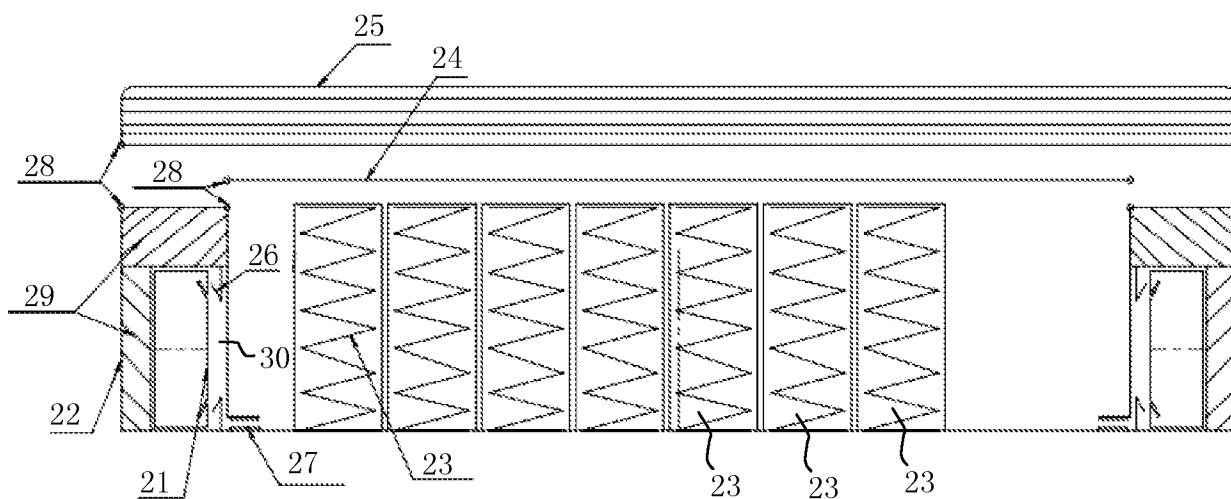


图 10