

(12) 按照专利合作条约所公布的国际申请

(19) 世界知识产权组织
国际局

(43) 国际公布日
2018年7月5日 (05.07.2018)



(10) 国际公布号
WO 2018/120631 A1

- (51) 国际专利分类号:
A61G 7/015 (2006.01)
- (21) 国际申请号: PCT/CN2017/086295
- (22) 国际申请日: 2017年5月27日 (27.05.2017)
- (25) 申请语言: 中文
- (26) 公布语言: 中文
- (30) 优先权:
201611256164.6 2016年12月30日 (30.12.2016) CN
- (71) 申请人: 浙江世道电器有限公司 (ZHEJIANG SIDOO ELECTRICAL APPLIANCE CO., LTD) [CN/CN]; 中国浙江省嘉兴市南湖区凤桥镇凤余公路南侧余建忠, Zhejiang 314007 (CN)。
- (72) 发明人: 高雪峰 (GAO, Xuefeng); 中国浙江省嘉兴市南湖区凤桥镇凤余公路南侧, Zhejiang 314007 (CN)。 赵云 (ZHAO, Yun); 中国浙江省嘉兴市南湖区凤桥镇凤余公路南侧, Zhejiang 314007 (CN)。
- (74) 代理人: 上海科律专利代理事务所 (特殊普通合伙) (SHANGHAI KELV PATENT AGENCY,LLP); 中国上海市徐汇区漕宝路70号光大会展中心C座1004室金碎平, Shanghai 200235 (CN)。
- (81) 指定国 (除另有指明, 要求每一种可提供的国家保护): AE, AG, AL, AM, AO, AT, AU, AZ, BA, BB, BG, BH, BN, BR, BW, BY, BZ, CA, CH, CL, CN, CO, CR, CU, CZ, DE, DJ, DK, DM, DO, DZ, EC, EE, EG, ES, FI, GB, GD, GE, GH, GM, GT, HN, HR, HU, ID, IL, IN, IR, IS, JP, KE, KG, KH, KN, KP, KR, KW, KZ, LA, LC, LK, LR, LS, LU, LY, MA, MD, ME, MG, MK, MN, MW, MX, MY, MZ, NA, NG, NI, NO, NZ, OM, PA, PE, PG, PH, PL, PT, QA, RO, RS, RU, RW, SA, SC, SD, SE, SG, SK, SL, SM,

(54) Title: FOLDABLE BED FRAME AND ALL-JOINT INTEGRATED BED MATTRESS

(54) 发明名称: 折叠式床框架及全关节集成床垫

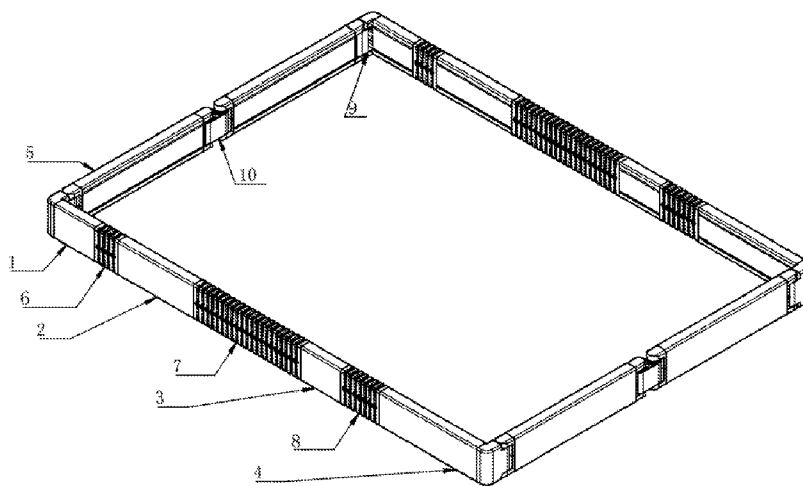


图 1

(57) Abstract: A foldable bed frame and an all-joint integrated bed mattress. The all-joint integrated bed mattress comprises a foldable bed frame (21), soft decorative outer package (22) being provided outside the bed frame (21), a plurality of independent barrel springs (23) being provided within the bed frame (21), the plurality of independent barrel springs (23) being arranged in a matrix, and a covering cloth (24) and an upper sealing cushion (25) being laid outside the bed frame (21) and the independent barrel springs (23). The foldable bed frame (21) comprises two transverse baffles and two longitudinal baffles, the transverse baffles and the longitudinal baffles being connected by means of bendable joints (9), each transverse baffle comprising PVC straight sections (5) connected by means of a folding joint (10), and each longitudinal baffle comprising PVC straight sections (2, 3, 4) connected by means of bi-directional bendable joints (6, 7, 8). The foldable bed frame can be folded and bent at a large angle. The all-joint integrated bed mattress formed by the foldable bed



WO 2018/120631 A1

ST, SV, SY, TH, TJ, TM, TN, TR, TT, TZ, UA, UG, US,
UZ, VC, VN, ZA, ZM, ZW。

- (84) 指定国 (除另有指明, 要求每一种可提供的地区保护): ARIPO (BW, GH, GM, KE, LR, LS, MW, MZ, NA, RW, SD, SL, ST, SZ, TZ, UG, ZM, ZW), 欧亚 (AM, AZ, BY, KG, KZ, RU, TJ, TM), 欧洲 (AL, AT, BE, BG, CH, CY, CZ, DE, DK, EE, ES, FI, FR, GB, GR, HR, HU, IE, IS, IT, LT, LU, LV, MC, MK, MT, NL, NO, PL, PT, RO, RS, SE, SI, SK, SM, TR), OAPI (BF, BJ, CF, CG, CI, CM, GA, GN, GQ, GW, KM, ML, MR, NE, SN, TD, TG)。

根据细则4.17的声明:

- 发明人资格(细则4.17(iv))

本国际公布:

- 包括国际检索报告(条约第21条(3))。

frame and the independent barrel springs can, along with an electric bed, raise back and raise legs, move together, being easy to assemble.

(57) 摘要: 一种折叠式床框架及全关节集成床垫, 该全关节集成床垫包括折叠式床框架(21), 床框架(21)外设有装饰软外包(22), 床框架(21)内设有多个独立桶弹簧(23), 多个独立桶弹簧(23)按矩阵排列, 床框(21)和独立桶弹簧(23)外铺设盖布(24)和上封垫(25); 折叠式床框架(21)包括两根横挡和两根竖挡, 横挡和竖挡通过可弯曲关节(9)相连, 横挡包括两段通过对折关节(10)相连的PVC直段(5); 竖挡包括多段通过可双向弯曲关节(6、7、8)相连的PVC直段(2、3、4)。该折叠式床框架能够大角度折叠和弯曲, 配合独立桶弹簧形成的全关节集成床垫能够随着电动床一起抬背、抬腿, 一起动作, 且易于组合安装。

折叠式床框架及全关节集成床垫

技术领域

[0001] 本发明涉及一种床框架及可弯曲床垫，尤其涉及一种折叠式床框架及全关节集成床垫。

背景技术

[0002] 床垫是为了保证消费者获得健康而又舒适的睡眠而使用的一种介于人体和床之间物品，材质繁多。主要有：弹簧床垫、棕桐床垫、乳胶床垫、水床垫、气床垫、磁床垫等；在这些床垫中，弹簧床垫占较大的比重。

[0003] 随着科技进步，生活水平不断提高，人们对床的要求也越来越高。居家电动床就此孕育而生。然而随着电动床的普及，电动床上所使用的绝大部分还是各种各样的海绵床垫。而居家中使用最多的、舒适度更好的弹簧床垫却无法使用。

[0004] 现有弹簧床垫的主要形态还是一整体，一床大小，不可拆卸，不可折叠。弹簧床垫作为一整体设计和生产包装，已经成为一种惯例，所使用的生产技术也已经相当先进科学。由此可见，现有一体化设计的弹簧床垫，限制了其在电动床上的使用。

技术问题

[0005] 本发明所要解决的技术问题是提供一种折叠式床框架及全关节集成床垫，能够大角度折叠和弯曲，从而能让弹簧床垫随着电动床一起抬背、抬腿，一起动作，且易于组合安装，满足电动护理床各种人性化和个性化的定制需求。

问题的解决方案

技术解决方案

[0006] 本发明为解决上述技术问题而采用的技术方案是提供一种折叠式床框架，包括两根横挡和两根竖挡，所述横挡和竖挡通过可弯曲关节相连，其中，所述横挡包括两段PVC直段，所述横挡的两段PVC直段通过对折关节相连；所述竖挡包括多段PVC直段，所述竖挡的PVC直段之间通过可双向弯曲关节相连。

[0007] 上述的折叠式床框架，其中于，所述可双向弯曲关节包括依次相连的一个第二

子关节、多个第一子关节以及一个第三子关节，所述第一子关节的一侧向外凸起形成第一安装耳孔，另一侧向内凹陷镂空并形成第二安装耳孔，相邻两个第一子关节的第一安装耳孔和第二安装耳孔通过对锁螺丝固定后形成转轴；所述第二子关节的一侧通过对锁螺丝和相邻的第一子关节相连，另一侧卡入相邻的PVC直段中，所述第三子关节的一侧通过对锁螺丝和相邻的第一子关节相连，另一侧卡入相邻的PVC直段中。

[0008] 上述的折叠式床框架，其中，所述竖挡的PVC直段包括头部PVC、背部PVC、大腿PVC和小腿PVC，所述头部PVC和背部PVC之间通过颈部关节相连，所述背部PVC和大腿PVC之间通过臀部关节相连，所述大腿PVC和小腿PVC之间通过膝部关节相连。

[0009] 上述的折叠式床框架，其中，所述颈部关节包括3个第一子关节，所述臀部关节包括20个第一子关节，所述膝部关节包括6个第一子关节，每个第一子关节的可弯折角度为6度，所述第一子关节上第一安装耳孔和第二安装耳孔之间的孔距为22mm。

[0010] 上述的折叠式床框架，其中，所述横挡和竖挡通过四角关节相连。

[0011] 上述的折叠式床框架，其中，所述四角关节由1个拐角铰链和2个T形铰链插合组成；或者所述四角关节由1个拐角铰链和4个T形铰链插合组成。

[0012] 本发明为解决上述技术问题还提供一种全关节集成床垫，包括上述的床框架，所述床框架外设有装饰软外包，所述床框架内设有多个独立桶弹簧，所述多个独立桶弹簧按矩阵排列，所述床框和独立桶弹簧外铺设有盖布和上封垫。

[0013] 上述的全关节集成床垫，其中，所述装饰软外包上设有上下条状倒钩，所述倒钩卡在床框架的凹槽中，所述装饰软外包内侧设有带魔术帖的遮挡布。

[0014] 上述的全关节集成床垫，其中，所述上封垫为乳胶床垫套，所述装饰软外包上内侧设有拉链连接固定盖布，所述装饰软外包外侧圈上设有拉链和上封垫上的拉链对接。

发明的有益效果

有益效果

[0015] 本发明提供的折叠式床框架，竖挡的多个PVC直段通过可双向弯曲关节相连，

横挡的两段PVC直段通过对折关节相连，能够大角度折叠和弯曲；配合独立桶弹簧形成的全关节集成床垫能够随着电动床一起抬背、抬腿，一起动作，且易于组合安装，满足电动护理床各种人性化和个性化的定制需求。

对附图的简要说明

附图说明

- [0016] 图1为本发明折叠式床框架结构示意图；
- [0017] 图2为本发明折叠式床框架弯曲状态示意图；
- [0018] 图3为本发明折叠式床框架折叠状态示意图；
- [0019] 图4为本发明折叠式床框架竖挡上的可双向弯曲关节分解结构示意图；
- [0020] 图5为本发明折叠式床框架的PVC直段结构示意图；
- [0021] 图6为图4中第一子关节的结构示意图；
- [0022] 图7为图4中第二子关节的结构示意图；
- [0023] 图8为图4中第三子关节的结构示意图；
- [0024] 图9为本发明折叠式床框架使用的四角关节结构示意图；
- [0025] 图10为本发明全关节集成床垫结构示意图。
- [0026]
- [0027] 图中：
- | | | | |
|--------|----------|----------|----------|
| [0028] | 1 头部PVC | 2 背部PVC | 3 大腿PVC |
| [0029] | 4 小腿PVC | 5 横档PVC | 6 颈部关节 |
| [0030] | 7 臀部关节 | 8 膝部关节 | 9 四角关节 |
| [0031] | 10 对折关节 | 11 第一子关节 | 12 第二子关节 |
| [0032] | 13 第三子关节 | 14 对锁公螺丝 | 15 对锁母螺丝 |
| [0033] | 21 床框架 | 22 装饰软外包 | 23 独立弹簧桶 |
| [0034] | 24 盖布 | 25 上封垫 | 26 倒钩 |
| [0035] | 27 魔术贴 | 28 拉链 | 29 直立棉 |
| [0036] | 30 遮挡布 | | |
| [0037] | | | |

发明实施例

具体实施方式

[0038] 下面结合附图和实施例对本发明作进一步的描述。

[0039] 图1为本发明折叠式床框架结构示意图。

[0040] 请参见图1，本发明提供的折叠式床框架，包括两根横挡和两根竖挡，所述横挡和竖挡通过可弯曲关节相连，其中，所述横挡包括两段PVC直段(Polyvinyl chloride, 聚氯乙烯)，所述横挡的两段PVC直段通过对折关节相连；所述竖挡包括多段PVC直段，所述竖挡的PVC直段之间通过可双向弯曲关节相连。所述竖挡的PVC直段包括头部PVC 1、背部PVC 2、大腿PVC 3和小腿PVC 4，所述头部PVC 1和背部PVC 2之间通过颈部关节6相连，所述背部PVC 2和大腿PVC 3之间通过臀部关节7相连，所述大腿PVC 3和小腿PVC 4之间通过膝部关节8相连。

[0041] 本发明提供的折叠式床框架，颈部关节6，臀部关节7和膝部关节8都是可双向弯曲关节，弯曲后的床框架如图2所示。本发明的两段横挡PVC 5通过对折关节10相连，所述横挡和竖挡的连接处采用四角关节9，折叠后如图3所示。

[0042] 请继续参见图4，本发明竖挡上的可双向弯曲关节都是由相同型号的的零件组成：共有有5个零件：第一子关节11、第二子关节12、第三子关节13、对锁公螺丝14和对锁母螺丝15。各双向弯曲关节的不同之处在于第一子关节11数量的多少，中间段都为零件第一子关节11，每两个关节零件折叠紧靠后（不管上边靠紧还是下边靠紧）角度就小6度。

[0043] 颈部关节6的第一子关节11数量为3个，头部可折起角度为 $6*4=24$ 度。

[0044] 臀部关节7的第一子关节11数量为20个，头部可折起角度为 $6*21=126$ 度。

[0045] 膝部关节8的第一子关节11数量为6个，头部可折起角度为 $6*7=42$ 度。

[0046] 折叠角度因人而异，可根据需要增减第一子关节11数量，调整折叠角度。第一子关节11、第二子关节12、第三子关节13之间的连接方式为对锁螺丝固定，对锁后做转轴使用。第二子关节12、第三子关节13的另一侧卡入相邻的PVC直段中，PVC直段的结构如图5所示，第一子关节11的结构如图6所示，第二子关节12的结构如图7所示，第三子关节13的结构如图8所示。

- [0047] 本发明横挡和竖挡连接处的四角关节9，可以由一个拐角铰链和2个T形铰链插合组成，可旋转180度，组成一队活动铰链，如图9所示。或者，四角关节9由一个工形铰链和4个T形铰链插合组成，每侧可旋转180度，组成一队活动铰链。
- [0048] 本发明的可折叠弯曲床框架，由可回收全环保PVC材料制成，主要部件包括各长短PVC直段和各个可双向弯曲关节。工作原理：整个塑料床框放置于电动床板上，当电动床电机动作推起靠背，床框就跟着一起抬起，臀部关节共20节，每节可折弯角度为6度，靠背一般抬起70度，需要12节，大腿部抬起30度左右，需5节，20节能够满足，且在臀部有3节是平放的。臀部关节是向内弯曲，而膝部关节则是向外弯曲，如图2所示。本发明在设计通用件第一子关节时做了双向弯曲设计，互换性设计，每一节都是相同零件，方便更换，相互套接可不分上下面，有效防止安装错误。
- [0049] 本发明提供的全关节集成床垫，整张床垫分成：可折叠弯曲的床框架21，装饰软外包22，独立桶弹簧23，盖布24和上封垫25。可折叠弯曲的床框架21被包于装饰软外包22内，装饰软外包22自带的上下条状倒钩26卡在床框架21的凹槽中，从而固定了外包和床框架的位置，不至于外包滚动、滑动、错位等情况发生。此外，装饰软外包22内侧带有魔术帖27的遮挡布30遮住床框架结构，不至于看到床框架复杂结构而影响美观度。
- [0050] 由于装饰软外包22是由具有一定延展性的纺织物和填充物组成，所以包在可折叠弯曲床框架这个组合体能可折叠包装，做为一个整体包装，用户放到电动床架床面上向四周摊开即可。然后放入联排好的独立桶弹簧23，再盖上盖布24，在外包上内侧拉链28可与盖布24连接固定盖布，最后铺上上封垫25（5公分厚的乳胶床垫套），外包的外侧圈和上封垫25的拉链28对接完成整个床垫的组合。
- [0051] 当电动床靠背升起，本发明提供的床垫弯曲，独立筒弹簧也跟着弯曲，相对在上的会挨近，现在在下的会拉开距离。整个动作过程是缓慢的、线序渐进的，人躺在床垫上方感觉不到弹簧的动作状态。
- [0052] 本发明的可折叠弯曲床框架和外包在厂家内已组装完毕，用户只需打开包装，打开包好外包的床框，放入弹簧，拉上盖布，拉上上封垫即可实现可弯曲的弹簧床垫的功能。大大提高了DIY个性化配置的可能性，各个部件可换、可拆卸、

可回收，提高了资源的利用率，如弹簧使用损坏、长时间使用弹力不足等只要更换弹簧就行，这样即为客户节约了成本，也为整个社会节约了资源和成本。

[0053] 本发明的折角度（6度）与两安装孔距（22mm），是经过反复论证试验，一般弹簧床垫为20公分厚度，相对于：折角6度与两安装孔距22mm，其他的设计尺寸也能做到弧度直径300mm，如孔距拉长角度变大，44mm孔距12度折角，也是300mm直径弧度，但由于直线段的距离变长，床框的过度圆弧美观度变差，折痕相对明显。而孔距变小角度变小，又使平展关节之间产生不可封闭的间隙，外包容易夹入缝隙中。

[0054] 本发明又增加了5公分厚的乳胶床套（上封垫）总厚度达25公分，充分确保不同重量的人卧躺的舒适度。可折叠弯曲床框床框设计高度133mm外加床框外包50mm厚直立棉19，基本与弹簧高度持平。弯曲后床框弧度直径为300mm，减去外包直立棉厚度50mm，弧度在250左右，而普通人的腹部厚度在250mm上下，所以这个弧度是比较好的贴合了人体的生理曲线。图6中第一子关节11各部分的设计尺寸为： $6.7-3.3-3.3=0.1\text{mm}$ ，折弯后正好遮住不露出缝隙。 $15.3-13.3=2\text{mm}$ ，遮挡边正好藏到另一个第一子关节11的内腔，2mm厚度为注塑的壁厚，正好撞到一起，也增加了弯曲时的相互接触和相互借力，保证关节的强度。通过上述参数优化设计，确保弯曲后半径与空间与大部分人的臀部能够保持相对舒适度最好的接触。

[0055] 本发明的全关节的设计能够很好的与人体的脊椎贴合，因为它的原理和作用与脊椎功能是相同的。独立桶弹簧的放置能够有效改善睡眠质量，可根据各人群的体重设计不同弹力的独立筒放置在床框内，而可折叠弯曲床框架的设计，能够保证防止弹簧床垫边缘的塌陷，更加实现了床垫的弯曲。折叠式的设计，减少了包装尺寸，方便运输，实现了DIY个性定制的可能性。此外，本发明的全关节集成床垫，易于分拆安装及折叠包装，颠覆了传统的床垫设计，将会大大改善整个睡眠系统，可弯完全是一款革命性的床垫，具有不可估量的经济效益。

[0056] 虽然本发明已以较佳实施例揭示如上，然其并非用以限定本发明，任何本领域技术人员，在不脱离本发明的精神和范围内，当可作些许的修改和完善，因此本发明的保护范围当以权利要求书所界定的为准。

权利要求书

- [权利要求 1] 一种折叠式床框架，包括两根横挡和两根竖挡，所述横挡和竖挡通过可弯曲关节相连，其特征在于，所述横挡包括两段PVC直段，所述横挡的两段PVC直段通过对折关节相连；所述竖挡包括多段PVC直段，所述竖挡的PVC直段之间通过可双向弯曲关节相连。
- [权利要求 2] 如权利要求1所述的折叠式床框架，其特征在于，所述可双向弯曲关节包括依次相连的一个第二子关节、多个第一子关节以及一个第三子关节，所述第一子关节的一侧向外凸起形成第一安装耳孔，另一侧向内凹陷镂空并形成第二安装耳孔，相邻两个第一子关节的第一安装耳孔和第二安装耳孔通过对锁螺丝固定后形成转轴；所述第二子关节的一侧通过对锁螺丝和相邻的第一子关节相连，另一侧卡入相邻的PVC直段中，所述第三子关节的一侧通过对锁螺丝和相邻的第一子关节相连，另一侧卡入相邻的PVC直段中。
- [权利要求 3] 如权利要求2所述的折叠式床框架，其特征在于，所述竖挡的PVC直段包括头部PVC、背部PVC、大腿PVC和小腿PVC，所述头部PVC和背部PVC之间通过颈部关节相连，所述背部PVC和大腿PVC之间通过臀部关节相连，所述大腿PVC和小腿PVC之间通过膝部关节相连。
- [权利要求 4] 如权利要求3所述的折叠式床框架，其特征在于，所述颈部关节包括3个第一子关节，所述臀部关节包括20个第一子关节，所述膝部关节包括6个第一子关节，每个第一子关节的可弯折角度为6度，所述第一子关节上第一安装耳孔和第二安装耳孔之间的孔距为22mm。
- [权利要求 5] 如权利要求1所述的折叠式床框架，其特征在于，所述横挡和竖挡通过四角关节相连。
- [权利要求 6] 如权利要求5所述的折叠式床框架，其特征在于，所述四角关节由1个拐角铰链和2个T形铰链插合组成；或者所述四角关节由1个拐角铰链和4个T形铰链插合组成。
- [权利要求 7] 一种全关节集成床垫，包括床框架，所述床框架外设有装饰软外包，其特征在于，所述床框架为权利要求1~6任一项所述的折叠式床框架

，所述床框架内设有多个独立桶弹簧，所述多个独立桶弹簧按矩阵排列，所述床框架和独立桶弹簧外铺设盖布和上封垫。

[权利要求 8] 如权利要求7所述的全关节集成床垫，其特征在于，所述装饰软外包上设有上下条状倒钩，所述倒钩卡在床框架的凹槽中，所述装饰软外包内侧设有带魔术帖的遮挡布。

[权利要求 9] 如权利要求8所述的全关节集成床垫，其特征在于，所述上封垫为乳胶床垫套，所述装饰软外包上内侧设有拉链连接固定盖布，所述装饰软外包外侧圈上设有拉链和上封垫上的拉链对接。

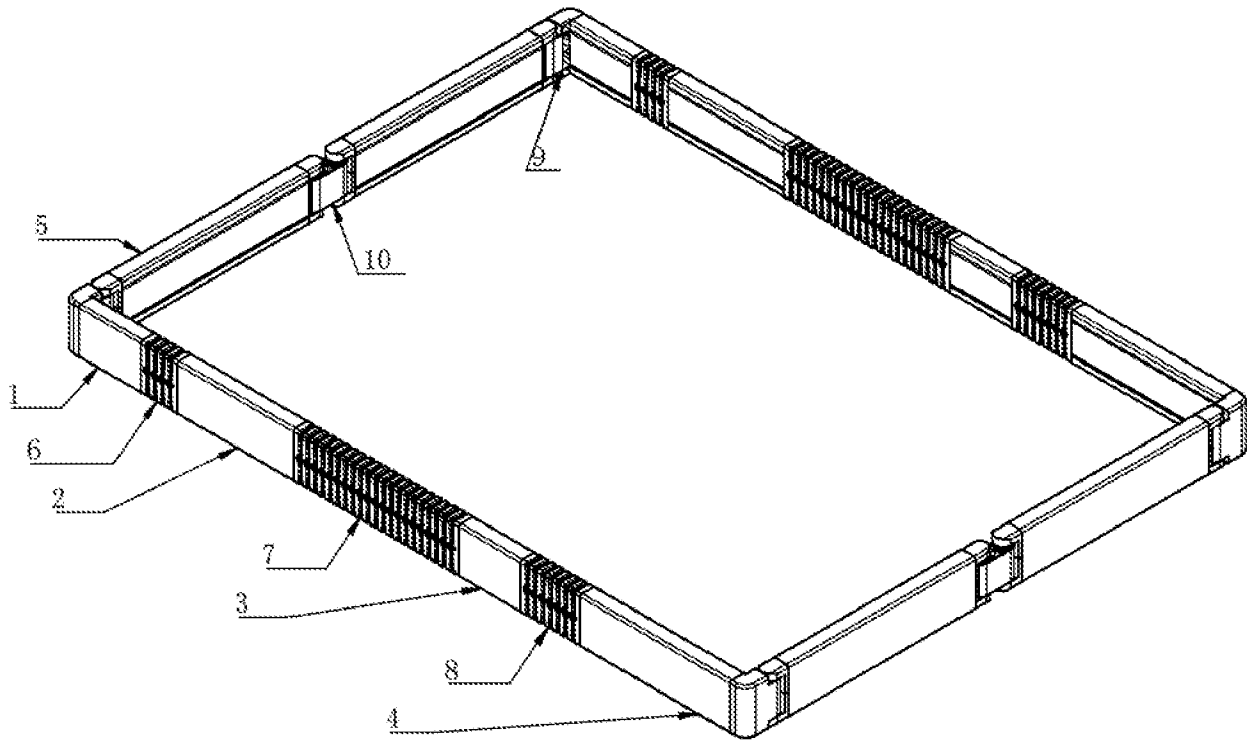


图 1

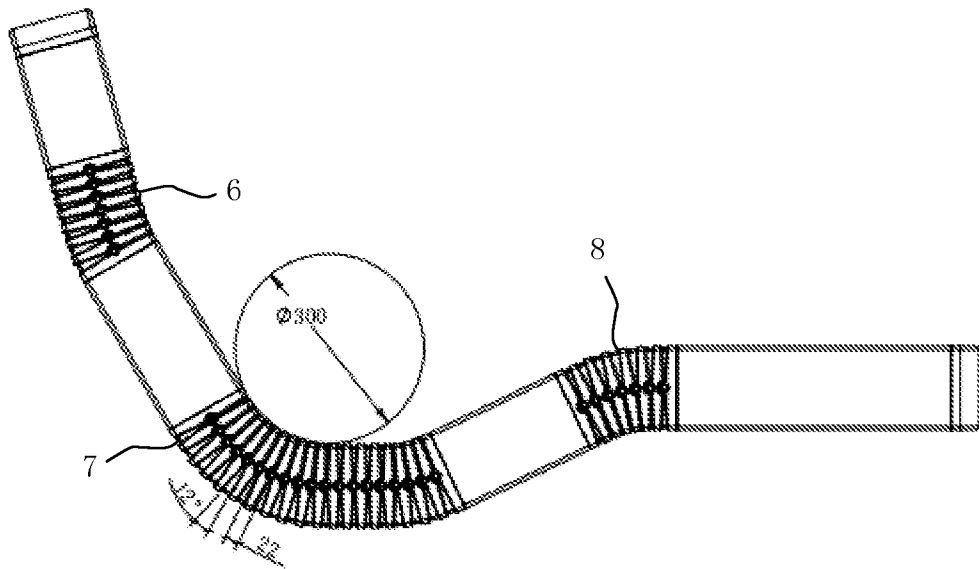


图 2

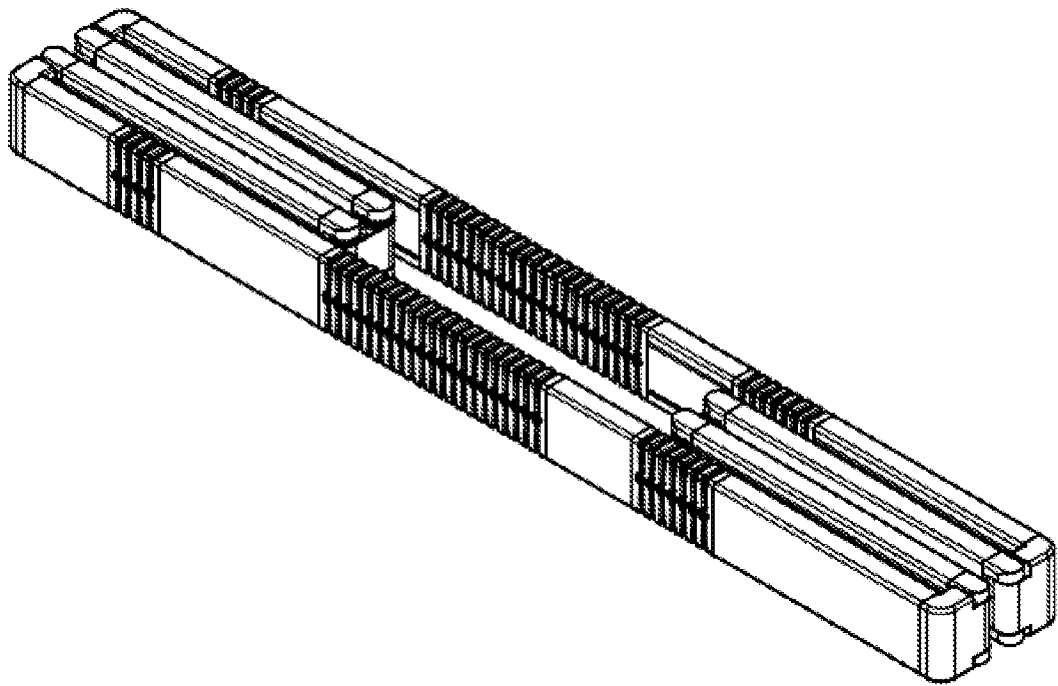


图 3

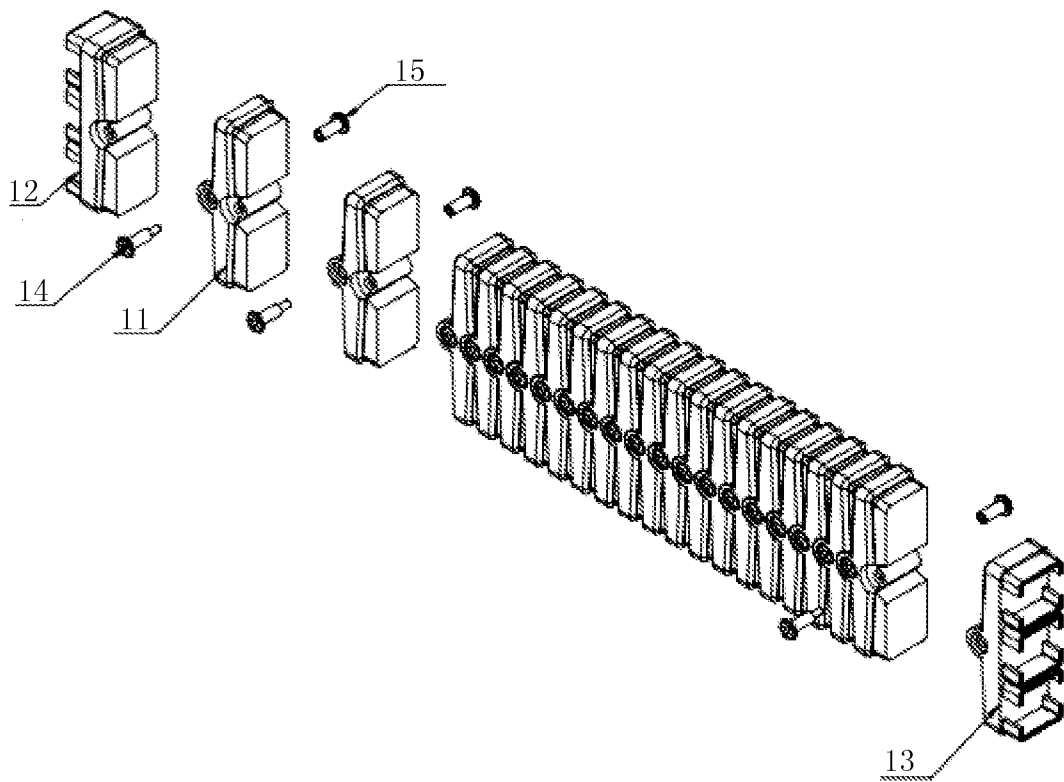


图 4

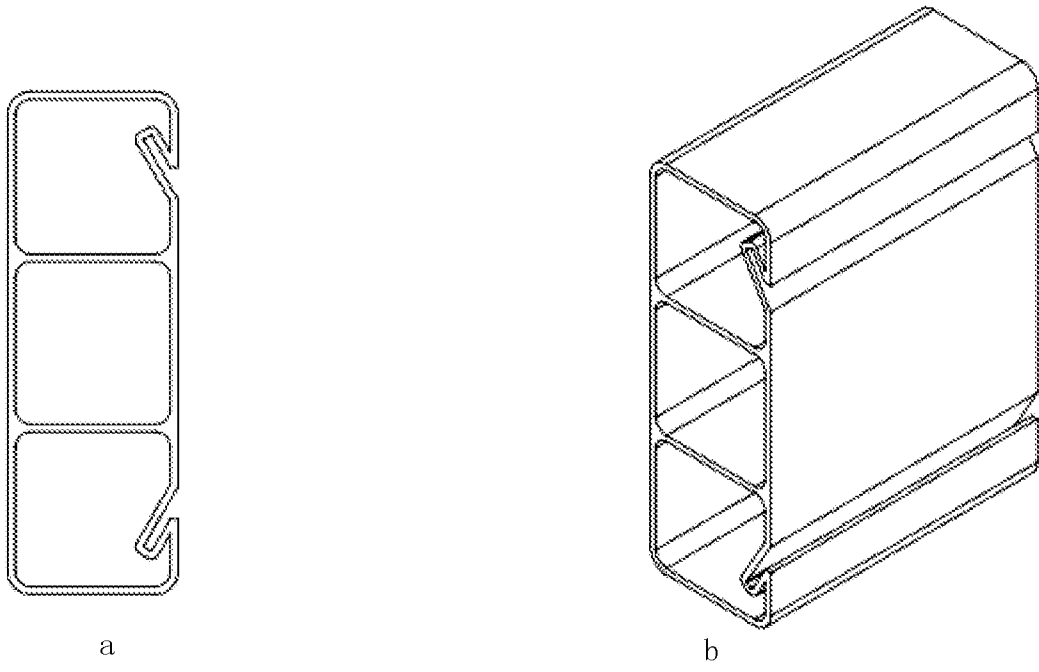


图 5

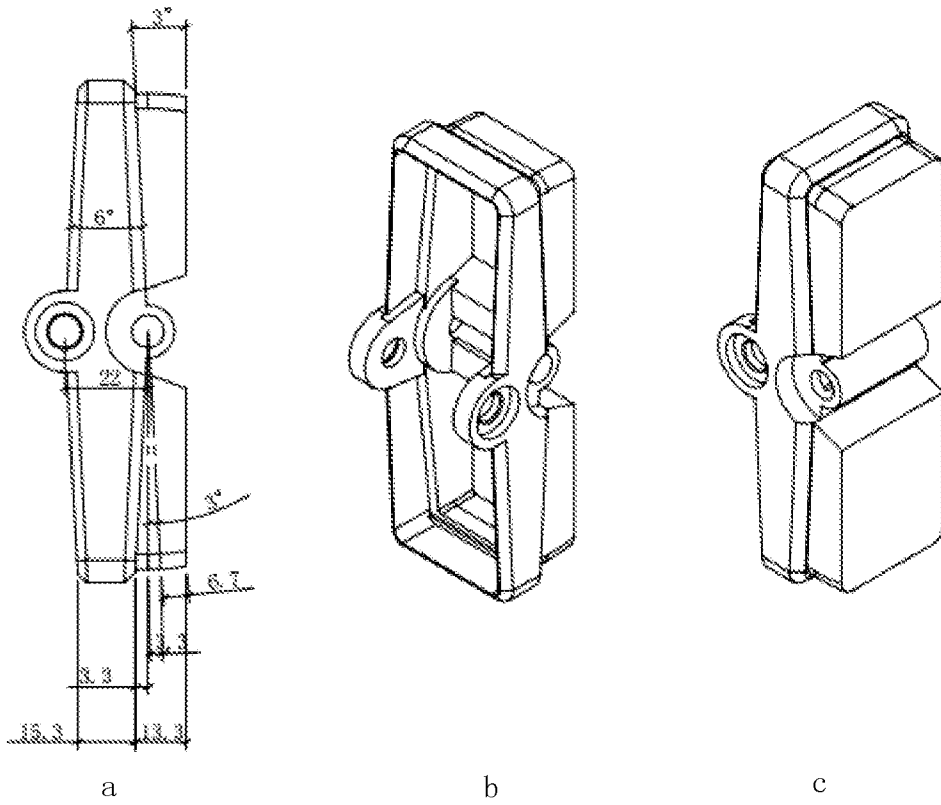


图 6

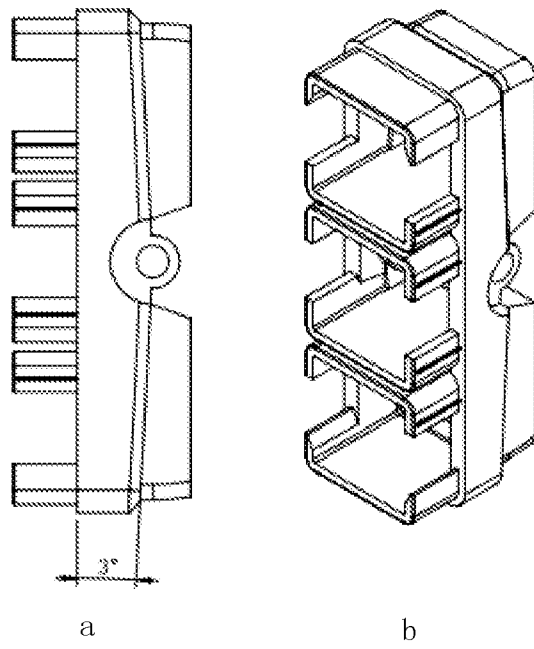


图 7

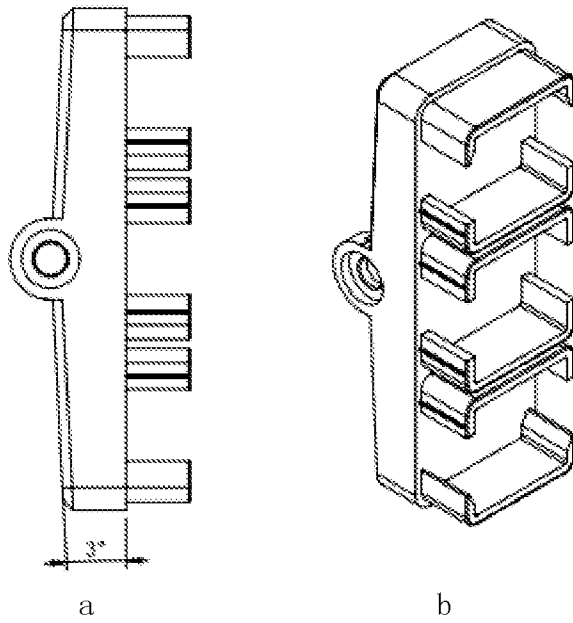


图 8

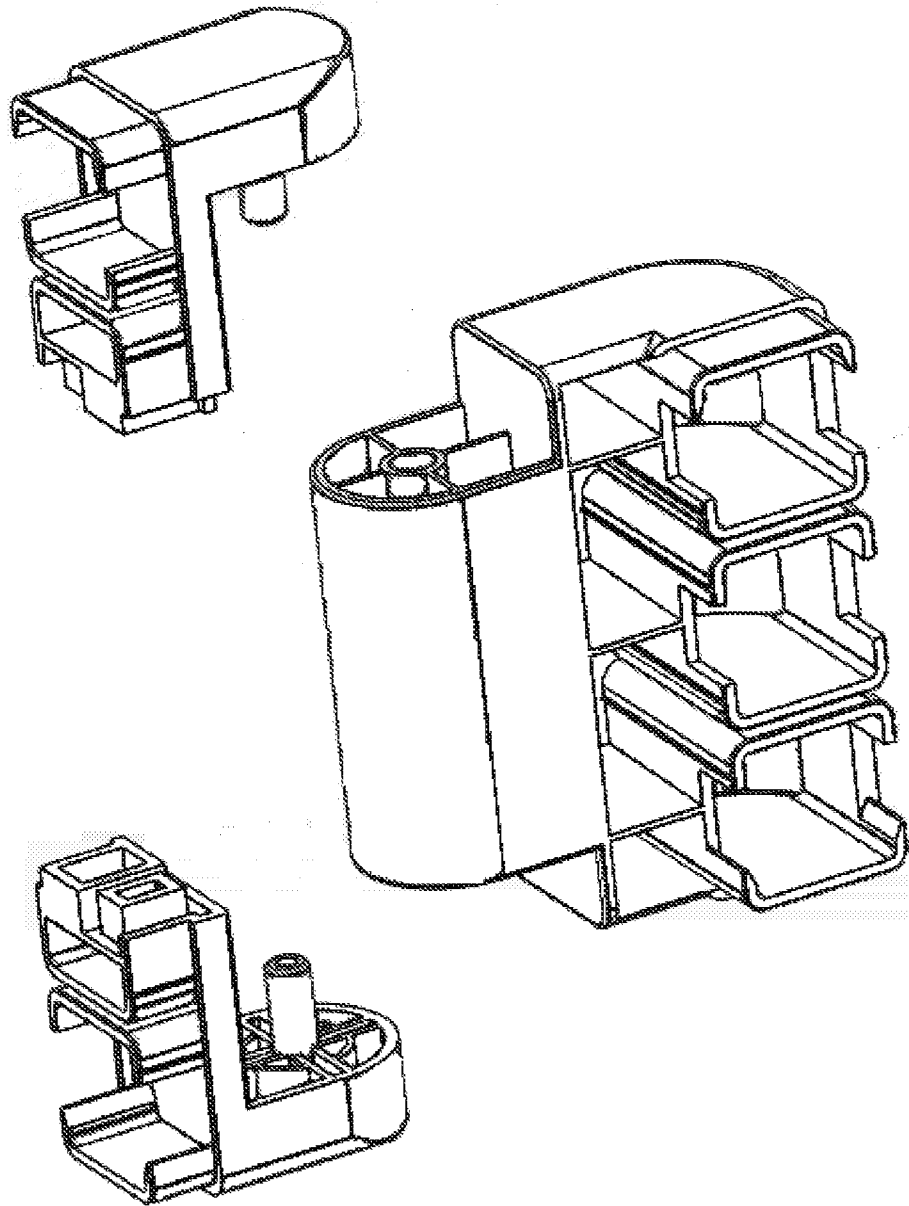


图 9

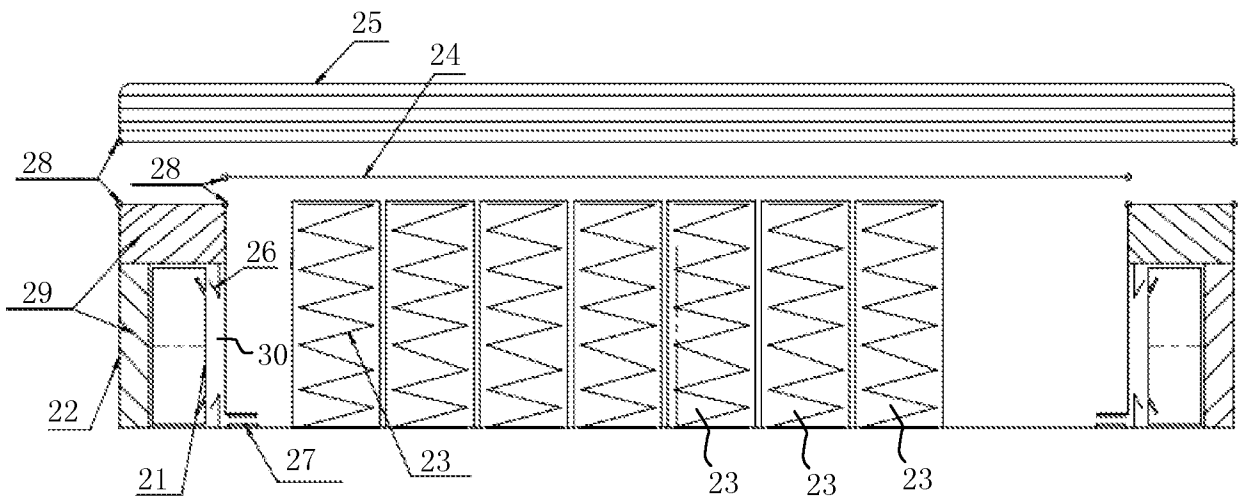


图 10

INTERNATIONAL SEARCH REPORT

International application No.
PCT/CN2017/086295

A. CLASSIFICATION OF SUBJECT MATTER

A61G 7/015 (2006.01) i

According to International Patent Classification (IPC) or to both national classification and IPC

B. FIELDS SEARCHED

Minimum documentation searched (classification system followed by classification symbols)

A61G; A47C

Documentation searched other than minimum documentation to the extent that such documents are included in the fields searched

Electronic data base consulted during the international search (name of data base and, where practicable, search terms used)

CPRSABS; CNABS, DWPI, CNTXT, TWTXT: 浙江世道电器; 床架, 框架, 架, 关节, 连接, 铰接, 折叠, 对折, 弯曲, 床垫, 弹簧; frame, bed, coupl+, hinge, connect+, joint, bend, curve, foldable, pad, cushion, mattress, spring

C. DOCUMENTS CONSIDERED TO BE RELEVANT

Category*	Citation of document, with indication, where appropriate, of the relevant passages	Relevant to claim No.
X	CN 2698313 Y (JIANGYIN EVERISE MEDICAL INSTRUMENT CO., LTD.), 11 May 2005 (11.05.2005), claims 1-5, description, page 3, line 1 to page 4, the bottom line, and figures 1-16	1, 5-6
Y	CN 2698313 Y (JIANGYIN EVERISE MEDICAL INSTRUMENT CO., LTD.), 11 May 2005 (11.05.2005), claims 1-5, description, page 3, line 1 to page 4, the bottom line, and figures 1-16	7-9
Y	CN 2380120 Y (BAO, Lei), 31 May 2000 (31.05.2000), claims 1-2, description, page 2, lines 10-22, and figures 1-7	7-9
PX	CN 106539655 A (ZHEJIANG SIDOO ELECTRICAL APPLIANCE CO., LTD.), 29 March 2017 (29.03.2017), claims 1-9, description, paragraphs 38-49, and figures 1-10	1-9
A	CN 2604987 Y (HU, Zhongjin), 03 March 2004 (03.03.2004), entire document	1-9
A	CN 202588975 U (SHENYANG KELIJIA HOUSEHOLD GOODS CO., LTD.), 12 December 2012 (12.12.2012), entire document	1-9
A	US 2014298583 A1 (JIN, K.H.), 09 October 2014 (09.10.2014), entire document	1-9

Further documents are listed in the continuation of Box C. See patent family annex.

<p>* Special categories of cited documents:</p> <p>“A” document defining the general state of the art which is not considered to be of particular relevance</p> <p>“E” earlier application or patent but published on or after the international filing date</p> <p>“L” document which may throw doubts on priority claim(s) or which is cited to establish the publication date of another citation or other special reason (as specified)</p> <p>“O” document referring to an oral disclosure, use, exhibition or other means</p> <p>“P” document published prior to the international filing date but later than the priority date claimed</p>	<p>“T” later document published after the international filing date or priority date and not in conflict with the application but cited to understand the principle or theory underlying the invention</p> <p>“X” document of particular relevance; the claimed invention cannot be considered novel or cannot be considered to involve an inventive step when the document is taken alone</p> <p>“Y” document of particular relevance; the claimed invention cannot be considered to involve an inventive step when the document is combined with one or more other such documents, such combination being obvious to a person skilled in the art</p> <p>“&” document member of the same patent family</p>
---	---

<p>Date of the actual completion of the international search</p> <p style="text-align: center;">21 August 2017</p>	<p>Date of mailing of the international search report</p> <p style="text-align: center;">06 September 2017</p>
<p>Name and mailing address of the ISA</p> <p>State Intellectual Property Office of the P. R. China</p> <p>No. 6, Xitucheng Road, Jimenqiao</p> <p>Haidian District, Beijing 100088, China</p> <p>Facsimile No. (86-10) 62019451</p>	<p>Authorized officer</p> <p style="text-align: center;">FANG, Jia</p> <p>Telephone No. (86-10) 62414187</p>

INTERNATIONAL SEARCH REPORT
Information on patent family members

International application No.
PCT/CN2017/086295

Patent Documents referred in the Report	Publication Date	Patent Family	Publication Date
CN 2698313 Y	11 May 2005	None	
CN 2380120 Y	31 May 2000	None	
CN 106539655 A	29 March 2017	None	
CN 2604987 Y	03 March 2004	None	
CN 202588975 U	12 December 2012	None	
US 2014298583 A1	09 October 2014	US 9131779 B2	15 September 2015
		US 8707478 B2	29 April 2014
		US 2012246826 A1	04 October 2012
		CA 2798311 A1	09 June 2013
		CN 201393780 Y	03 February 2010
		US 8091160 B2	10 January 2012
		US 2010235989 A1	23 September 2010
		CN 202396988 U	29 August 2012

国际检索报告

国际申请号

PCT/CN2017/086295

<p>A. 主题的分类</p> <p>A61G 7/015(2006.01)i</p> <p>按照国际专利分类(IPC)或者同时按照国家分类和IPC两种分类</p>																										
<p>B. 检索领域</p> <p>检索的最低限度文献(标明分类系统和分类号)</p> <p>A61G; A47C</p> <p>包含在检索领域中的除最低限度文献以外的检索文献</p> <p>在国际检索时查阅的电子数据库(数据库的名称, 和使用的检索词(如使用))</p> <p>CPRSABS;CNABS, DWPI, CNTXT, TWTXT; 浙江世道电器; 床架, 框架, 架, 关节, 连接, 铰接, 折叠, 对折, 弯曲, 床垫, 弹簧; frame, bed, coupl+, hinge, connect+, joint, bend, curve, foldable, pad, cushion, mattress, spring</p>																										
<p>C. 相关文件</p> <table border="1"> <thead> <tr> <th>类型*</th> <th>引用文件, 必要时, 指明相关段落</th> <th>相关的权利要求</th> </tr> </thead> <tbody> <tr> <td>X</td> <td>CN 2698313 Y (江阴万事兴医疗器械有限公司) 2005年 5月 11日 (2005 - 05 - 11) 权利要求1-5、说明书第3页第1行至第4页末行、图1-16</td> <td>1, 5-6</td> </tr> <tr> <td>Y</td> <td>CN 2698313 Y (江阴万事兴医疗器械有限公司) 2005年 5月 11日 (2005 - 05 - 11) 权利要求1-5、说明书第3页第1行至第4页末行、图1-16</td> <td>7-9</td> </tr> <tr> <td>Y</td> <td>CN 2380120 Y (包雷) 2000年 5月 31日 (2000 - 05 - 31) 权利要求1-2、说明书第2页第10-22行、图1-7</td> <td>7-9</td> </tr> <tr> <td>PX</td> <td>CN 106539655 A (浙江世道电器有限公司) 2017年 3月 29日 (2017 - 03 - 29) 权利要求1-9, 说明书第38-49段, 图1-10</td> <td>1-9</td> </tr> <tr> <td>A</td> <td>CN 2604987 Y (胡忠进) 2004年 3月 3日 (2004 - 03 - 03) 全文</td> <td>1-9</td> </tr> <tr> <td>A</td> <td>CN 202588975 U (沈阳可丽佳家居用品有限公司) 2012年 12月 12日 (2012 - 12 - 12) 全文</td> <td>1-9</td> </tr> <tr> <td>A</td> <td>US 2014298583 A1 (JIN KI HO) 2014年 10月 9日 (2014 - 10 - 09) 全文</td> <td>1-9</td> </tr> </tbody> </table>			类型*	引用文件, 必要时, 指明相关段落	相关的权利要求	X	CN 2698313 Y (江阴万事兴医疗器械有限公司) 2005年 5月 11日 (2005 - 05 - 11) 权利要求1-5、说明书第3页第1行至第4页末行、图1-16	1, 5-6	Y	CN 2698313 Y (江阴万事兴医疗器械有限公司) 2005年 5月 11日 (2005 - 05 - 11) 权利要求1-5、说明书第3页第1行至第4页末行、图1-16	7-9	Y	CN 2380120 Y (包雷) 2000年 5月 31日 (2000 - 05 - 31) 权利要求1-2、说明书第2页第10-22行、图1-7	7-9	PX	CN 106539655 A (浙江世道电器有限公司) 2017年 3月 29日 (2017 - 03 - 29) 权利要求1-9, 说明书第38-49段, 图1-10	1-9	A	CN 2604987 Y (胡忠进) 2004年 3月 3日 (2004 - 03 - 03) 全文	1-9	A	CN 202588975 U (沈阳可丽佳家居用品有限公司) 2012年 12月 12日 (2012 - 12 - 12) 全文	1-9	A	US 2014298583 A1 (JIN KI HO) 2014年 10月 9日 (2014 - 10 - 09) 全文	1-9
类型*	引用文件, 必要时, 指明相关段落	相关的权利要求																								
X	CN 2698313 Y (江阴万事兴医疗器械有限公司) 2005年 5月 11日 (2005 - 05 - 11) 权利要求1-5、说明书第3页第1行至第4页末行、图1-16	1, 5-6																								
Y	CN 2698313 Y (江阴万事兴医疗器械有限公司) 2005年 5月 11日 (2005 - 05 - 11) 权利要求1-5、说明书第3页第1行至第4页末行、图1-16	7-9																								
Y	CN 2380120 Y (包雷) 2000年 5月 31日 (2000 - 05 - 31) 权利要求1-2、说明书第2页第10-22行、图1-7	7-9																								
PX	CN 106539655 A (浙江世道电器有限公司) 2017年 3月 29日 (2017 - 03 - 29) 权利要求1-9, 说明书第38-49段, 图1-10	1-9																								
A	CN 2604987 Y (胡忠进) 2004年 3月 3日 (2004 - 03 - 03) 全文	1-9																								
A	CN 202588975 U (沈阳可丽佳家居用品有限公司) 2012年 12月 12日 (2012 - 12 - 12) 全文	1-9																								
A	US 2014298583 A1 (JIN KI HO) 2014年 10月 9日 (2014 - 10 - 09) 全文	1-9																								
<p><input type="checkbox"/> 其余文件在C栏的续页中列出。 <input checked="" type="checkbox"/> 见同族专利附件。</p>																										
<p>* 引用文件的具体类型:</p> <p>“A” 认为不特别相关的表示了现有技术一般状态的文件</p> <p>“E” 在国际申请日的当天或之后公布的在先申请或专利</p> <p>“L” 可能对优先权要求构成怀疑的文件, 或为确定另一篇引用文件的公布日而引用的或者因其他特殊理由而引用的文件 (如具体说明的)</p> <p>“O” 涉及口头公开、使用、展览或其他方式公开的文件</p> <p>“P” 公布日先于国际申请日但迟于所要求的优先权日的文件</p> <p>“T” 在申请日或优先权日之后公布, 与申请不相抵触, 但为了理解发明之理论或原理的在后文件</p> <p>“X” 特别相关的文件, 单独考虑该文件, 认定要求保护的发明不是新颖的或不具有创造性</p> <p>“Y” 特别相关的文件, 当该文件与另一篇或者多篇该类文件结合并且这种结合对于本领域技术人员为显而易见时, 要求保护的发明不具有创造性</p> <p>“&” 同族专利的文件</p>																										
国际检索实际完成的日期	国际检索报告邮寄日期																									
2017年 8月 21日	2017年 9月 6日																									
ISA/CN的名称和邮寄地址	受权官员																									
中华人民共和国国家知识产权局 (ISA/CN) 中国北京市海淀区蓟门桥西土城路6号 100088	方佳																									
传真号 (86-10)62019451	电话号码 (86-10)62414187																									

国际检索报告
关于同族专利的信息

国际申请号

PCT/CN2017/086295

检索报告引用的专利文件			公布日 (年/月/日)	同族专利	公布日 (年/月/日)
CN	2698313	Y	2005年 5月 11日	无	
CN	2380120	Y	2000年 5月 31日	无	
CN	106539655	A	2017年 3月 29日	无	
CN	2604987	Y	2004年 3月 3日	无	
CN	202588975	U	2012年 12月 12日	无	
US	2014298583	A1	2014年 10月 9日	US	9131779 B2 2015年 9月 15日
				US	8707478 B2 2014年 4月 29日
				US	2012246826 A1 2012年 10月 4日
				CA	2798311 A1 2013年 6月 9日
				CN	201393780 Y 2010年 2月 3日
				US	8091160 B2 2012年 1月 10日
				US	2010235989 A1 2010年 9月 23日
				CN	202396988 U 2012年 8月 29日