

(12) DEMANDE INTERNATIONALE PUBLIÉE EN VERTU DU TRAITÉ DE COOPÉRATION EN MATIÈRE DE BREVETS (PCT)

(19) Organisation Mondiale de la
Propriété Intellectuelle
Bureau international



(10) Numéro de publication internationale
WO 2018/109412 A1

(43) Date de la publication internationale
21 juin 2018 (21.06.2018)

- (51) Classification internationale des brevets :
A61J 1/20 (2006.01) A61J 1/10 (2006.01)
- (21) Numéro de la demande internationale :
PCT/FR2017/053596
- (22) Date de dépôt international :
15 décembre 2017 (15.12.2017)
- (25) Langue de dépôt : français
- (26) Langue de publication : français
- (30) Données relatives à la priorité :
1662607 16 décembre 2016 (16.12.2016) FR
- (71) Déposant : **TECHNOFLEX** [FR/FR] ; Z.A. de Bassilour, 64210 BIDART (FR).
- (72) Inventeurs : **CONSTANT, Isabelle** ; Chemin de Larria, 64240 BRISCOUS (FR). **BONNET, Frédéric** ; 75 avenue du Parc de Lescure, 33000 BORDEAUX (FR). **ETCHEBERRY, Sébastien** ; 15 rue d'Arcangues Résidence le Chistera, 64600 ANGLET (FR). **GARCIA, David** ; 1 Lotissement bois d'Haria, 64240 BRISCOUS (FR).

ITHURBIDE, Daniel ; 34 rue de Labouheyre, 64200 BIARRITZ (FR).

(74) Mandataire : **DESCHAMPS, Samuel** ; IPSIDE, 7-9 Allées Haussmann, 33300 BORDEAUX (FR).

(81) États désignés (sauf indication contraire, pour tout titre de protection nationale disponible) : AE, AG, AL, AM, AO, AT, AU, AZ, BA, BB, BG, BH, BN, BR, BW, BY, BZ, CA, CH, CL, CN, CO, CR, CU, CZ, DE, DJ, DK, DM, DO, DZ, EC, EE, EG, ES, FI, GB, GD, GE, GH, GM, GT, HN, HR, HU, ID, IL, IN, IR, IS, JO, JP, KE, KG, KH, KN, KP, KR, KW, KZ, LA, LC, LK, LR, LS, LU, LY, MA, MD, ME, MG, MK, MN, MW, MX, MY, MZ, NA, NG, NI, NO, NZ, OM, PA, PE, PG, PH, PL, PT, QA, RO, RS, RU, RW, SA, SC, SD, SE, SG, SK, SL, SM, ST, SV, SY, TH, TJ, TM, TN, TR, TT, TZ, UA, UG, US, UZ, VC, VN, ZA, ZM, ZW.

(84) États désignés (sauf indication contraire, pour tout titre de protection régionale disponible) : ARIPO (BW, GH, GM, KE, LR, LS, MW, MZ, NA, RW, SD, SL, ST, SZ, TZ, UG, ZM, ZW), eurasien (AM, AZ, BY, KG, KZ, RU, TJ, TM), européen (AL, AT, BE, BG, CH, CY, CZ, DE, DK, EE, ES,

(54) Title: BAG FOR MEDICAL USE HAVING THREE COMPARTMENTS

(54) Titre : POCHE À USAGE MÉDICAL COMPORTANT TROIS COMPARTIMENTS

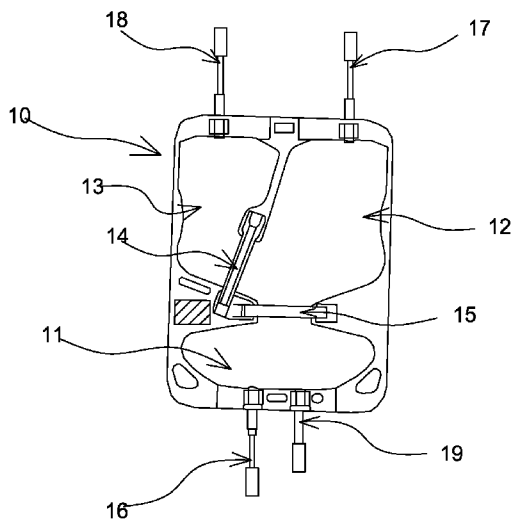


Fig.1

(57) Abstract: The present invention relates to a bag (10) for medical use having three compartments (11, 12, 13), and having a compartment (11) containing a solvent, a compartment (12) containing a solute, and a compartment (13) containing a solvent, the compartment (12) containing a solute being separated from the two other compartments (11, 13) by pincers (14, 15), the opening of which allows liquid to flow by gravity, and, during opening of one of said pincers (14, 15), and under the effect of a pressure, the liquid contained in one compartment is propelled towards another compartment. The present invention likewise relates to a method for using a bag 10 for medical use having three compartments 11, 12, 13.

(57) Abrégé : La présente invention se rapporte à une poche (10) à usage médical comportant trois compartiments (11, 12, 13), et comportant un compartiment (11) contenant un solvant, un compartiment (12) contenant un soluté et un compartiment (13) contenant un solvant, le compartiment (12) contenant un soluté étant séparé des deux autres compartiments (11, 13) par des pinces (14, 15), dont l'ouverture permet un écoulement de liquide par gravité, et en ce que, lors de l'ouverture de l'une desdites pinces (14, 15) et sous l'effet d'une pression, le liquide contenu dans un compartiment est propulsé vers un autre compartiment. La présente invention se rapporte également à un procédé d'utilisation d'une poche 10 à usage médical comportant trois compartiments 11, 12, 13.



WO 2018/109412 A1

FI, FR, GB, GR, HR, HU, IE, IS, IT, LT, LU, LV, MC, MK,
MT, NL, NO, PL, PT, RO, RS, SE, SI, SK, SM, TR), OAPI
(BF, BJ, CF, CG, CI, CM, GA, GN, GQ, GW, KM, ML,
MR, NE, SN, TD, TG).

Publiée:

— avec rapport de recherche internationale (Art. 21(3))

POCHE A USAGE MEDICAL COMPORTANT TROIS COMPARTIMENTS

Domaine de l'invention

5 La présente invention se rapporte au domaine des poches à usage médical.

 La présente invention concerne plus particulièrement une poche à usage médical comportant trois compartiments.

10

 La poche selon la présente invention est particulièrement adaptée au domaine de l'oncologie, et est apte à contenir un produit de traitement cytotoxique.

15

Etat de la technique

 Actuellement, dans le domaine de l'oncologie, les praticiens en milieu hospitalier utilisent plusieurs poches reliées entre elles.

20

 Ceci pose des difficultés en matière de sécurité. En particulier, les poches de l'état de la technique n'offrent pas de sécurisation de l'ordre d'administration.

Exposé de l'invention

25

 La présente invention entend remédier aux inconvénients de l'art antérieur en proposant une poche à usage médical permettant une utilisation sécurisée, à la fois pour le patient, et pour le personnel médical.

30

 A cet effet, la présente invention concerne, dans son acception la plus générale, une poche à usage médical comportant trois compartiments, et comportant un compartiment contenant un solvant, un compartiment contenant un soluté et un compartiment contenant un solvant, le compartiment contenant un soluté étant séparé des deux autres compartiments par des pinces, dont

l'ouverture permet un écoulement de liquide par gravité, dans laquelle, lors de l'ouverture de l'une desdites pinces et sous l'effet d'une pression, le liquide contenu dans un compartiment est propulsé vers un autre compartiment.

5 Ainsi, la poche selon la présente invention permet de sécuriser la préparation du pharmacien, de sécuriser l'utilisation par le personnel soignant et de garantir la prise de la dose prévue par le patient.

10 De préférence, lesdites pinces serrent des films constituant ladite poche afin de garantir l'étanchéité.

15 Selon un mode de réalisation, ladite poche comporte en outre trois tubes de remplissage, chacun desdits tubes de remplissage étant associé à un desdits compartiments.

20 Selon un mode de réalisation, ladite poche comporte en outre un tube de sortie pour l'administration du traitement à un patient.

25 Selon une variante, lesdites pinces sont en matière plastique.

30 Avantageusement, après remplissage d'un compartiment, un tube de remplissage est condamné définitivement.

35 Selon un mode de réalisation, après remplissage d'un compartiment, un tube de remplissage est soudé et coupé pour condamner l'accès audit compartiment.

40 La présente invention se rapporte également à un procédé d'utilisation d'une poche à usage médical comportant trois compartiments, comportant les étapes suivantes :

- Purge d'une ligne au moyen d'un liquide contenu dans un compartiment contenant un solvant ;

- Ouverture d'une pince séparant deux compartiments, afin de libérer un soluté contenu dans un compartiment ; et
- Ouverture d'une pince séparant deux compartiments, afin de libérer un solvant contenu dans un compartiment.

5 **Brève description des dessins**

On comprendra mieux l'invention à l'aide de la description, faite ci-après à titre purement explicatif, d'un mode de réalisation de l'invention, en référence aux Figures dans lesquelles :

- 10 • La Figure 1 illustre la poche selon la présente invention, dans un mode de réalisation ; et
- La Figure 2 représente les différentes étapes du procédé selon la présente invention.

15 **Description détaillée de modes de réalisation de l'invention**

La présente invention se rapporte à une poche 10 à usage médical comportant trois compartiments 11, 12, 13. Cette poche 10 comporte un compartiment 11 contenant un solvant, un compartiment 12 contenant un soluté et un compartiment 13 contenant un solvant, le compartiment 12 contenant un soluté étant séparé des deux autres compartiments 11, 13 par des pinces 14, 15, dont l'ouverture permet un écoulement de liquide par gravité

20 Lors de l'ouverture de l'une desdites pinces 14, 15 et sous l'effet d'une pression, le liquide contenu dans un compartiment est propulsé vers un autre

25 compartiment.

La Figure 1 illustre la poche selon la présente invention, dans un mode de réalisation.

On observe sur la Figure 1 que la poche 10 selon la présente invention comporte en outre trois tubes 16, 17, 18 de remplissage, chacun desdits tubes 16, 17, 18 de remplissage étant associé à un desdits compartiments 11, 12, 13.

5 Après remplissage du compartiment par le pharmacien, le tube est soudé et coupé pour condamner l'accès au compartiment, ce qui sécurise la préparation du pharmacien.

10 On observe également sur la Figure 1 que la poche 10 selon la présente invention comporte en outre un tube 19 de sortie pour l'administration du traitement à un patient.

15 Le compartiment 11 sert à purger la ligne. Il est impossible d'utiliser directement le produit de traitement, car il y aurait un risque de contact en bout de ligne avec la personne qui met en œuvre l'invention.

 Le soluté est libéré après passage du solvant. Une action sur potence est réalisée.

20 Ensuite, le solvant est libéré après passage du soluté. Une action sur potence est réalisée.

25 De plus, la ligne de perfusion est sécurisée par une pompe péristaltique, qui détecte une présence d'air si l'intervention du personnel est trop tardive.

 Les trois compartiments 11, 12 et 13 sont disposés de façon à pouvoir être administrés dans le bon ordre de façon séquentielle.

30 Le premier compartiment 11 contient un solvant, qui permet d'amorcer et de mettre en place la ligne de perfusion sans possibilité de contact avec le produit de traitement cytotoxique.

 Ceci sécurise l'utilisation par le personnel soignant.

Le troisième compartiment 13 contient un solvant et permet d'assurer l'administration de la dose complète de traitement, ce qui permet de garantir la prise de la dose prévue.

5 La disposition des compartiments 11, 12 et 13 permet la réalisation de la poche sur des machines de production automatique tubes opposés (au contraire des faces adjacentes).

10 La séparation des compartiments 11, 12 et 13 se fait par des pinces 14, 15 ou « *clamps* », qui sont dans un mode de réalisation en matière plastique. Ces clamps serrent les deux films pour garantir l'étanchéité. Ceci entraîne une déformation permanente. Lors de l'ouverture d'un clamp, une pression est nécessaire pour propulser le liquide vers le compartiment suivant. Le liquide propulsé améliore le rinçage du compartiment.

15

La présente invention se rapporte également à un procédé d'utilisation d'une poche 10 à usage médical comportant trois compartiments 11, 12, 13, ledit procédé comportant les étapes suivantes :

- 20
- Purge d'une ligne au moyen d'un liquide contenu dans un compartiment 11 contenant un solvant ;
 - Ouverture d'une pince 15 séparant deux compartiments 11, 12, afin de libérer un soluté contenu dans un compartiment 12 ; et
 - Ouverture d'une pince 14 séparant deux compartiments 12, 13, afin
- 25 de libérer un solvant contenu dans un compartiment 13.

Le procédé selon la présente invention est illustré Figure 2.

30 La poche 10 selon la présente invention est apte à être utilisée en milieu hospitalier, et également au domicile des patients dans le cadre d'une hospitalisation à domicile.

L'invention est décrite dans ce qui précède à titre d'exemple. Il est entendu que l'homme du métier est à même de réaliser différentes variantes de l'invention sans pour autant sortir du cadre du brevet.

REVENDEICATIONS

1. Poche (10) à usage médical comportant trois compartiments (11, 12, 13),
5 caractérisée en ce qu'elle comporte un compartiment (11) contenant un solvant, un compartiment (12) contenant un soluté et un compartiment (13) contenant un solvant, le compartiment (12) contenant un soluté étant séparé des deux autres compartiments (11, 13) par des pinces (14, 15), dont l'ouverture permet un écoulement de liquide par gravité, et en ce que, lors de l'ouverture de l'une desdites pinces (14, 15) et sous l'effet
10 d'une pression, le liquide contenu dans un compartiment est propulsé vers un autre compartiment, et en ce qu'après remplissage d'un compartiment, un tube de remplissage est soudé et coupé pour condamner l'accès audit compartiment.
2. Poche (10) à usage médical comportant trois compartiments (11, 12, 13)
15 selon la revendication 1, caractérisée en ce que lesdites pinces (14, 15) serrent des films constituant ladite poche (10) afin de garantir l'étanchéité.
3. Poche (10) à usage médical comportant trois compartiments (11, 12, 13)
20 selon l'une des revendications 1 ou 2, caractérisée en ce qu'elle comporte en outre trois tubes (16, 17, 18) de remplissage, chacun desdits tubes (16, 17, 18) de remplissage étant associé à un desdits compartiments (11, 12, 13).
4. Poche (10) à usage médical comportant trois compartiments (11, 12, 13)
25 selon l'une des revendications précédentes, caractérisée en ce qu'elle comporte en outre un tube (19) de sortie pour l'administration du traitement à un patient.
5. Poche (10) à usage médical comportant trois compartiments (11, 12, 13)
selon l'une des revendications précédentes, caractérisée en ce que lesdites pinces (14, 15) sont en matière plastique.
- 30 6. Poche (10) à usage médical comportant trois compartiments (11, 12, 13) selon l'une des revendications précédentes, caractérisée en ce qu'après

remplissage d'un compartiment, un tube de remplissage est condamné définitivement.

- 5 7. Poche (10) à usage médical comportant trois compartiments (11, 12, 13) selon l'une des revendications précédentes, caractérisée en ce que les trois compartiments (11, 12, 13) sont disposés de façon à pouvoir être administrés dans le bon ordre de façon séquentielle.
- 10 8. Poche (10) à usage médical comportant trois compartiments (11, 12, 13) selon l'une des revendications précédentes, caractérisée en ce que le premier compartiment (11) contient un solvant, qui permet d'amorcer et de mettre en place la ligne de perfusion sans possibilité de contact avec un produit de traitement cytotoxique.
- 15 9. Poche (10) à usage médical comportant trois compartiments (11, 12, 13) selon l'une des revendications précédentes, caractérisée en ce que le troisième compartiment (13), qui contient un solvant, permet d'assurer l'administration d'une dose complète de traitement.

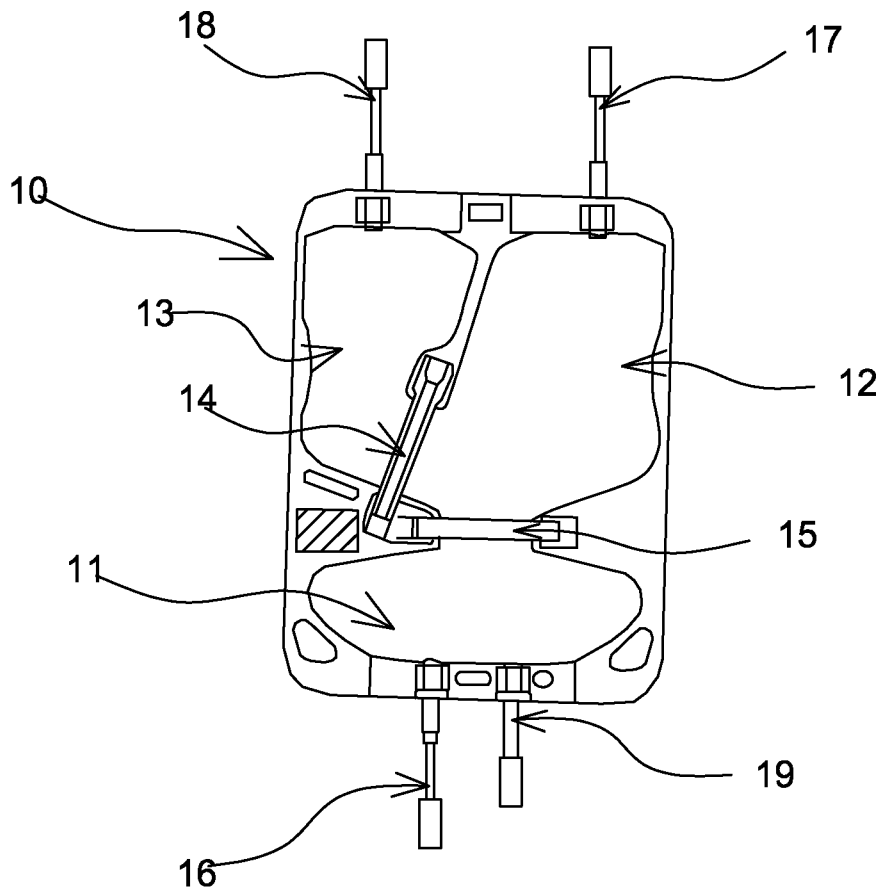
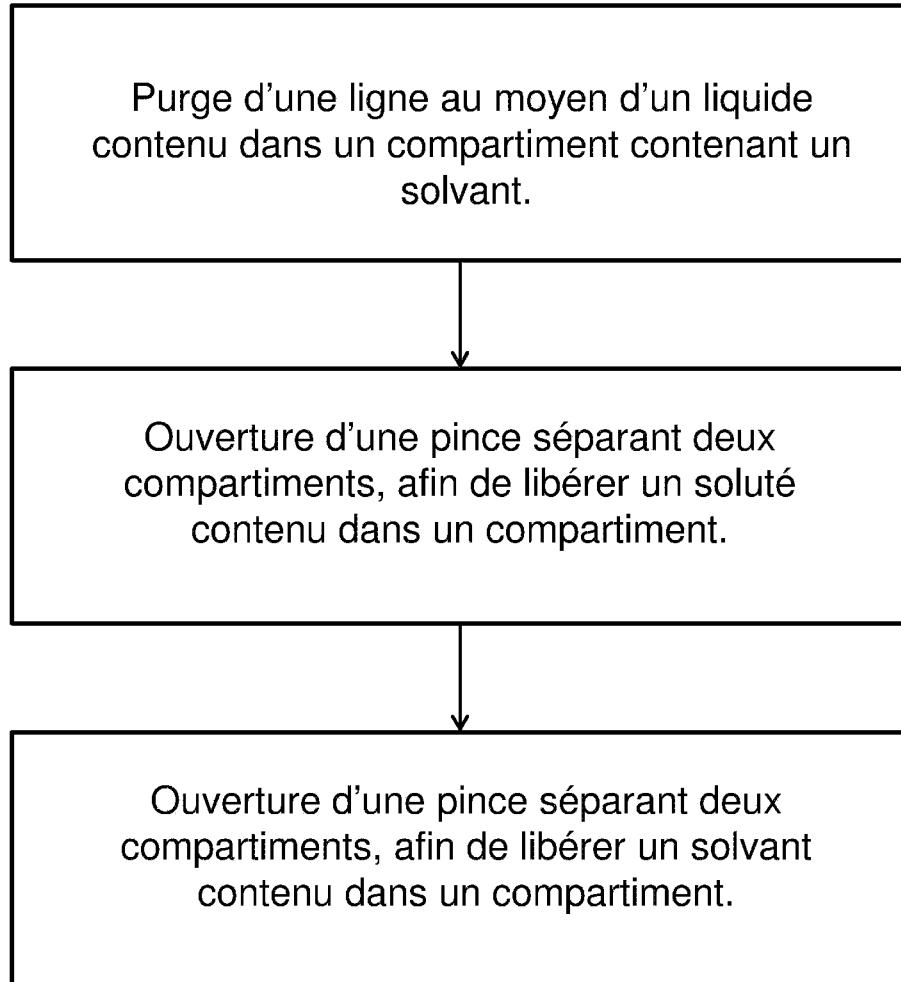


Fig.1

2/2

**Fig.2**

INTERNATIONAL SEARCH REPORT

International application No
PCT/FR2017/053596

A. CLASSIFICATION OF SUBJECT MATTER
 INV. A61J1/20
 ADD. A61J1/10

According to International Patent Classification (IPC) or to both national classification and IPC

B. FIELDS SEARCHED

Minimum documentation searched (classification system followed by classification symbols)
 A61J

Documentation searched other than minimum documentation to the extent that such documents are included in the fields searched

Electronic data base consulted during the international search (name of data base and, where practicable, search terms used)
 EPO-Internal, WPI Data

C. DOCUMENTS CONSIDERED TO BE RELEVANT

Category*	Citation of document, with indication, where appropriate, of the relevant passages	Relevant to claim No.
X	WO 94/25252 A1 (STEDIM SA [FR]; VALLOT BERNARD [FR]) 10 November 1994 (1994-11-10) figures 1-4 page 4, line 1 - page 4, line 25 -----	1-9
X	FR 2 645 437 A1 (SYNTHELABO [FR]) 12 October 1990 (1990-10-12) figures 11-14 page 6, line 11 - page 7, line 11 page 8, line 24 - page 8, line 30 page 9, line 4 - page 9, line 27 -----	1-9
A	WO 97/05852 A1 (GAMBRO AB [SE]; WIESLANDER ANDERS [SE]; CAPPELLI GIORGIO [IT]) 20 February 1997 (1997-02-20) figure 1 page 4, line 1 - line 9 -----	1-9

Further documents are listed in the continuation of Box C.

See patent family annex.

* Special categories of cited documents :

- "A" document defining the general state of the art which is not considered to be of particular relevance
- "E" earlier application or patent but published on or after the international filing date
- "L" document which may throw doubts on priority claim(s) or which is cited to establish the publication date of another citation or other special reason (as specified)
- "O" document referring to an oral disclosure, use, exhibition or other means
- "P" document published prior to the international filing date but later than the priority date claimed

- "T" later document published after the international filing date or priority date and not in conflict with the application but cited to understand the principle or theory underlying the invention
- "X" document of particular relevance; the claimed invention cannot be considered novel or cannot be considered to involve an inventive step when the document is taken alone
- "Y" document of particular relevance; the claimed invention cannot be considered to involve an inventive step when the document is combined with one or more other such documents, such combination being obvious to a person skilled in the art
- "&" document member of the same patent family

Date of the actual completion of the international search

23 February 2018

Date of mailing of the international search report

02/03/2018

Name and mailing address of the ISA/

European Patent Office, P.B. 5818 Patentlaan 2
 NL - 2280 HV Rijswijk
 Tel. (+31-70) 340-2040,
 Fax: (+31-70) 340-3016

Authorized officer

Koszewski, Adam

INTERNATIONAL SEARCH REPORT

Information on patent family members

International application No

PCT/FR2017/053596

Patent document cited in search report	Publication date	Patent family member(s)	Publication date	
WO 9425252	A1	10-11-1994	AU 674028 B2	05-12-1996
			CA 2162039 A1	10-11-1994
			DE 69308898 D1	17-04-1997
			EP 0696958 A1	21-02-1996
			FR 2704801 A1	10-11-1994
			JP H08509631 A	15-10-1996
			WO 9425252 A1	10-11-1994

FR 2645437	A1	12-10-1990	NONE	

WO 9705852	A1	20-02-1997	AT 189116 T	15-02-2000
			DE 69606415 D1	02-03-2000
			DE 69606415 T2	21-09-2000
			DK 0845970 T3	26-06-2000
			EP 0845970 A1	10-06-1998
			ES 2141524 T3	16-03-2000
			GR 3033216 T3	31-08-2000
			JP 4317592 B2	19-08-2009
			JP H11510414 A	14-09-1999
			JP 2007252932 A	04-10-2007
			PT 845970 E	31-07-2000
			US 6039719 A	21-03-2000
			WO 9705852 A1	20-02-1997

RAPPORT DE RECHERCHE INTERNATIONALE

Demande internationale n°

PCT/FR2017/053596

A. CLASSEMENT DE L'OBJET DE LA DEMANDE INV. A61J1/20 ADD. A61J1/10		
Selon la classification internationale des brevets (CIB) ou à la fois selon la classification nationale et la CIB		
B. DOMAINES SUR LESQUELS LA RECHERCHE A PORTE		
Documentation minimale consultée (système de classification suivi des symboles de classement) A61J		
Documentation consultée autre que la documentation minimale dans la mesure où ces documents relèvent des domaines sur lesquels a porté la recherche		
Base de données électronique consultée au cours de la recherche internationale (nom de la base de données, et si cela est réalisable, termes de recherche utilisés) EPO-Internal, WPI Data		
C. DOCUMENTS CONSIDERES COMME PERTINENTS		
Catégorie*	Identification des documents cités, avec, le cas échéant, l'indication des passages pertinents	no. des revendications visées
X	WO 94/25252 A1 (STEDIM SA [FR]; VALLOT BERNARD [FR]) 10 novembre 1994 (1994-11-10) figures 1-4 page 4, ligne 1 - page 4, ligne 25 -----	1-9
X	FR 2 645 437 A1 (SYNTHELABO [FR]) 12 octobre 1990 (1990-10-12) figures 11-14 page 6, ligne 11 - page 7, ligne 11 page 8, ligne 24 - page 8, ligne 30 page 9, ligne 4 - page 9, ligne 27 -----	1-9
A	WO 97/05852 A1 (GAMBRO AB [SE]; WIESLANDER ANDERS [SE]; CAPPELLI GIORGIO [IT]) 20 février 1997 (1997-02-20) figure 1 page 4, ligne 1 - ligne 9 -----	1-9
<input type="checkbox"/> Voir la suite du cadre C pour la fin de la liste des documents		
<input checked="" type="checkbox"/> Les documents de familles de brevets sont indiqués en annexe		
* Catégories spéciales de documents cités:		
"A" document définissant l'état général de la technique, non considéré comme particulièrement pertinent "E" document antérieur, mais publié à la date de dépôt international ou après cette date "L" document pouvant jeter un doute sur une revendication de priorité ou cité pour déterminer la date de publication d'une autre citation ou pour une raison spéciale (telle qu'indiquée) "O" document se référant à une divulgation orale, à un usage, à une exposition ou tous autres moyens "P" document publié avant la date de dépôt international, mais postérieurement à la date de priorité revendiquée	"T" document ultérieur publié après la date de dépôt international ou la date de priorité et n'appartenant pas à l'état de la technique pertinent, mais cité pour comprendre le principe ou la théorie constituant la base de l'invention "X" document particulièrement pertinent; l'invention revendiquée ne peut être considérée comme nouvelle ou comme impliquant une activité inventive par rapport au document considéré isolément "Y" document particulièrement pertinent; l'invention revendiquée ne peut être considérée comme impliquant une activité inventive lorsque le document est associé à un ou plusieurs autres documents de même nature, cette combinaison étant évidente pour une personne du métier "&" document qui fait partie de la même famille de brevets	
Date à laquelle la recherche internationale a été effectivement achevée 23 février 2018		Date d'expédition du présent rapport de recherche internationale 02/03/2018
Nom et adresse postale de l'administration chargée de la recherche internationale Office Européen des Brevets, P.B. 5818 Patentlaan 2 NL - 2280 HV Rijswijk Tel. (+31-70) 340-2040, Fax: (+31-70) 340-3016		Fonctionnaire autorisé Koszewski, Adam

RAPPORT DE RECHERCHE INTERNATIONALE

Renseignements relatifs aux membres de familles de brevets

Demande internationale n°

PCT/FR2017/053596

Document brevet cité au rapport de recherche		Date de publication	Membre(s) de la famille de brevet(s)	Date de publication
WO 9425252	A1	10-11-1994	AU 674028 B2	05-12-1996
			CA 2162039 A1	10-11-1994
			DE 69308898 D1	17-04-1997
			EP 0696958 A1	21-02-1996
			FR 2704801 A1	10-11-1994
			JP H08509631 A	15-10-1996
			WO 9425252 A1	10-11-1994

FR 2645437	A1	12-10-1990	AUCUN	

WO 9705852	A1	20-02-1997	AT 189116 T	15-02-2000
			DE 69606415 D1	02-03-2000
			DE 69606415 T2	21-09-2000
			DK 0845970 T3	26-06-2000
			EP 0845970 A1	10-06-1998
			ES 2141524 T3	16-03-2000
			GR 3033216 T3	31-08-2000
			JP 4317592 B2	19-08-2009
			JP H11510414 A	14-09-1999
			JP 2007252932 A	04-10-2007
			PT 845970 E	31-07-2000
			US 6039719 A	21-03-2000
WO 9705852 A1	20-02-1997			
