

POCHE A USAGE MEDICAL COMPORTANT TROIS COMPARTIMENTS

Domaine de l'invention

5 La présente invention se rapporte au domaine des poches à usage médical.

La présente invention concerne plus particulièrement une poche à usage médical comportant trois compartiments.

10

La poche selon la présente invention est particulièrement adaptée au domaine de l'oncologie, et est apte à contenir un produit de traitement cytotoxique.

15

Etat de la technique

Actuellement, dans le domaine de l'oncologie, les praticiens en milieu hospitalier utilisent plusieurs poches reliées entre elles.

20

Ceci pose des difficultés en matière de sécurité. En particulier, les poches de l'état de la technique n'offrent pas de sécurisation de l'ordre d'administration.

Exposé de l'invention

25

La présente invention entend remédier aux inconvénients de l'art antérieur en proposant une poche à usage médical permettant une utilisation sécurisée, à la fois pour le patient, et pour le personnel médical.

30

A cet effet, la présente invention concerne, dans son acception la plus générale, une poche à usage médical comportant trois compartiments, et comportant un compartiment contenant un solvant, un compartiment contenant un soluté et un compartiment contenant un solvant, le compartiment contenant un soluté étant séparé des deux autres compartiments par des pinces, dont

l'ouverture permet un écoulement de liquide par gravité, dans laquelle, lors de l'ouverture de l'une desdites pinces et sous l'effet d'une pression, le liquide contenu dans un compartiment est propulsé vers un autre compartiment.

5 Ainsi, la poche selon la présente invention permet de sécuriser la préparation du pharmacien, de sécuriser l'utilisation par le personnel soignant et de garantir la prise de la dose prévue par le patient.

10 De préférence, lesdites pinces serrent des films constituant ladite poche afin de garantir l'étanchéité.

15 Selon un mode de réalisation, ladite poche comporte en outre trois tubes de remplissage, chacun desdits tubes de remplissage étant associé à un desdits compartiments.

20 Selon un mode de réalisation, ladite poche comporte en outre un tube de sortie pour l'administration du traitement à un patient.

25 Selon une variante, lesdites pinces sont en matière plastique.

30 Avantageusement, après remplissage d'un compartiment, un tube de remplissage est condamné définitivement.

35 Selon un mode de réalisation, après remplissage d'un compartiment, un tube de remplissage est soudé et coupé pour condamner l'accès audit compartiment.

40 La présente invention se rapporte également à un procédé d'utilisation d'une poche à usage médical comportant trois compartiments, comportant les étapes suivantes :

- Purge d'une ligne au moyen d'un liquide contenu dans un compartiment contenant un solvant ;

- Ouverture d'une pince séparant deux compartiments, afin de libérer un soluté contenu dans un compartiment ; et
- Ouverture d'une pince séparant deux compartiments, afin de libérer un solvant contenu dans un compartiment.

5 **Brève description des dessins**

On comprendra mieux l'invention à l'aide de la description, faite ci-après à titre purement explicatif, d'un mode de réalisation de l'invention, en référence aux Figures dans lesquelles :

- 10 • La Figure 1 illustre la poche selon la présente invention, dans un mode de réalisation ; et
- La Figure 2 représente les différentes étapes du procédé selon la présente invention.

15 **Description détaillée de modes de réalisation de l'invention**

La présente invention se rapporte à une poche 10 à usage médical comportant trois compartiments 11, 12, 13. Cette poche 10 comporte un compartiment 11 contenant un solvant, un compartiment 12 contenant un soluté et un compartiment 13 contenant un solvant, le compartiment 12 contenant un soluté étant séparé des deux autres compartiments 11, 13 par des pinces 14, 15, dont l'ouverture permet un écoulement de liquide par gravité

20 Lors de l'ouverture de l'une desdites pinces 14, 15 et sous l'effet d'une pression, le liquide contenu dans un compartiment est propulsé vers un autre

25 compartiment.

La Figure 1 illustre la poche selon la présente invention, dans un mode de réalisation.

On observe sur la Figure 1 que la poche 10 selon la présente invention comporte en outre trois tubes 16, 17, 18 de remplissage, chacun desdits tubes 16, 17, 18 de remplissage étant associé à un desdits compartiments 11, 12, 13.

5 Après remplissage du compartiment par le pharmacien, le tube est soudé et coupé pour condamner l'accès au compartiment, ce qui sécurise la préparation du pharmacien.

10 On observe également sur la Figure 1 que la poche 10 selon la présente invention comporte en outre un tube 19 de sortie pour l'administration du traitement à un patient.

15 Le compartiment 11 sert à purger la ligne. Il est impossible d'utiliser directement le produit de traitement, car il y aurait un risque de contact en bout de ligne avec la personne qui met en œuvre l'invention.

 Le soluté est libéré après passage du solvant. Une action sur potence est réalisée.

20 Ensuite, le solvant est libéré après passage du soluté. Une action sur potence est réalisée.

25 De plus, la ligne de perfusion est sécurisée par une pompe péristaltique, qui détecte une présence d'air si l'intervention du personnel est trop tardive.

 Les trois compartiments 11, 12 et 13 sont disposés de façon à pouvoir être administrés dans le bon ordre de façon séquentielle.

30 Le premier compartiment 11 contient un solvant, qui permet d'amorcer et de mettre en place la ligne de perfusion sans possibilité de contact avec le produit de traitement cytotoxique.

 Ceci sécurise l'utilisation par le personnel soignant.

Le troisième compartiment 13 contient un solvant et permet d'assurer l'administration de la dose complète de traitement, ce qui permet de garantir la prise de la dose prévue.

5 La disposition des compartiments 11, 12 et 13 permet la réalisation de la poche sur des machines de production automatique tubes opposés (au contraire des faces adjacentes).

10 La séparation des compartiments 11, 12 et 13 se fait par des pinces 14, 15 ou « *clamps* », qui sont dans un mode de réalisation en matière plastique. Ces clamps serrent les deux films pour garantir l'étanchéité. Ceci entraîne une déformation permanente. Lors de l'ouverture d'un clamp, une pression est nécessaire pour propulser le liquide vers le compartiment suivant. Le liquide propulsé améliore le rinçage du compartiment.

15

La présente invention se rapporte également à un procédé d'utilisation d'une poche 10 à usage médical comportant trois compartiments 11, 12, 13, ledit procédé comportant les étapes suivantes :

- 20
- Purge d'une ligne au moyen d'un liquide contenu dans un compartiment 11 contenant un solvant ;
 - Ouverture d'une pince 15 séparant deux compartiments 11, 12, afin de libérer un soluté contenu dans un compartiment 12 ; et
 - Ouverture d'une pince 14 séparant deux compartiments 12, 13, afin
- 25 de libérer un solvant contenu dans un compartiment 13.

Le procédé selon la présente invention est illustré Figure 2.

30 La poche 10 selon la présente invention est apte à être utilisée en milieu hospitalier, et également au domicile des patients dans le cadre d'une hospitalisation à domicile.

L'invention est décrite dans ce qui précède à titre d'exemple. Il est entendu que l'homme du métier est à même de réaliser différentes variantes de l'invention sans pour autant sortir du cadre du brevet.

REVENDEICATIONS

1. Poche (10) à usage médical comportant trois compartiments (11, 12, 13), caractérisée en ce qu'elle comporte un compartiment (11) contenant un solvant, un compartiment (12) contenant un soluté et un compartiment (13) contenant un solvant, le compartiment (12) contenant un soluté étant séparé des deux autres compartiments (11, 13) par des pinces (14, 15), dont l'ouverture permet un écoulement de liquide par gravité, et en ce que, lors de l'ouverture de l'une desdites pinces (14, 15) et sous l'effet d'une pression, le liquide contenu dans un compartiment est propulsé vers un autre compartiment, et en ce qu'après remplissage d'un compartiment, un tube de remplissage est soudé et coupé pour condamner l'accès audit compartiment.
2. Poche (10) à usage médical comportant trois compartiments (11, 12, 13) selon la revendication 1, caractérisée en ce que lesdites pinces (14, 15) serrent des films constituant ladite poche (10) afin de garantir l'étanchéité.
3. Poche (10) à usage médical comportant trois compartiments (11, 12, 13) selon l'une des revendications 1 ou 2, caractérisée en ce qu'elle comporte en outre trois tubes (16, 17, 18) de remplissage, chacun desdits tubes (16, 17, 18) de remplissage étant associé à un desdits compartiments (11, 12, 13).
4. Poche (10) à usage médical comportant trois compartiments (11, 12, 13) selon l'une des revendications précédentes, caractérisée en ce qu'elle comporte en outre un tube (19) de sortie pour l'administration du traitement à un patient.
5. Poche (10) à usage médical comportant trois compartiments (11, 12, 13) selon l'une des revendications précédentes, caractérisée en ce que lesdites pinces (14, 15) sont en matière plastique.
6. Poche (10) à usage médical comportant trois compartiments (11, 12, 13) selon l'une des revendications précédentes, caractérisée en ce qu'après

remplissage d'un compartiment, un tube de remplissage est condamné définitivement.

- 5 7. Poche (10) à usage médical comportant trois compartiments (11, 12, 13) selon l'une des revendications précédentes, caractérisée en ce que les trois compartiments (11, 12, 13) sont disposés de façon à pouvoir être administrés dans le bon ordre de façon séquentielle.
- 10 8. Poche (10) à usage médical comportant trois compartiments (11, 12, 13) selon l'une des revendications précédentes, caractérisée en ce que le premier compartiment (11) contient un solvant, qui permet d'amorcer et de mettre en place la ligne de perfusion sans possibilité de contact avec un produit de traitement cytotoxique.
- 15 9. Poche (10) à usage médical comportant trois compartiments (11, 12, 13) selon l'une des revendications précédentes, caractérisée en ce que le troisième compartiment (13), qui contient un solvant, permet d'assurer l'administration d'une dose complète de traitement.

POCHE A USAGE MEDICAL COMPORTANT TROIS COMPARTIMENTS**ABREGE DESCRIPTIF**

5 La présente invention se rapporte à une poche (10) à usage médical
comportant trois compartiments (11, 12, 13), et comportant un compartiment
(11) contenant un solvant, un compartiment (12) contenant un soluté et un
compartiment (13) contenant un solvant, le compartiment (12) contenant un
10 soluté étant séparé des deux autres compartiments (11, 13) par des pinces (14,
15), dont l'ouverture permet un écoulement de liquide par gravité, et en ce que,
lors de l'ouverture de l'une desdites pinces (14, 15) et sous l'effet d'une
pression, le liquide contenu dans un compartiment est propulsé vers un autre
compartiment.

15 La présente invention se rapporte également à un procédé d'utilisation
d'une poche 10 à usage médical comportant trois compartiments 11, 12, 13.

Figure d'abrégé : Figure 1.

20

25

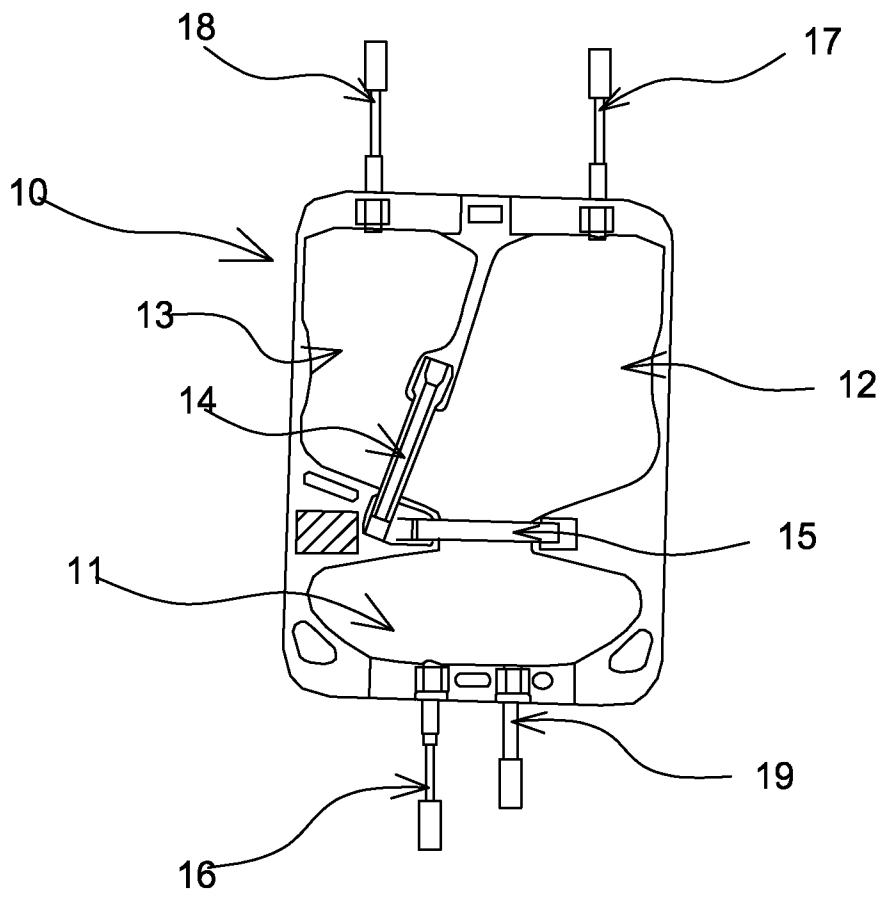


Fig.1

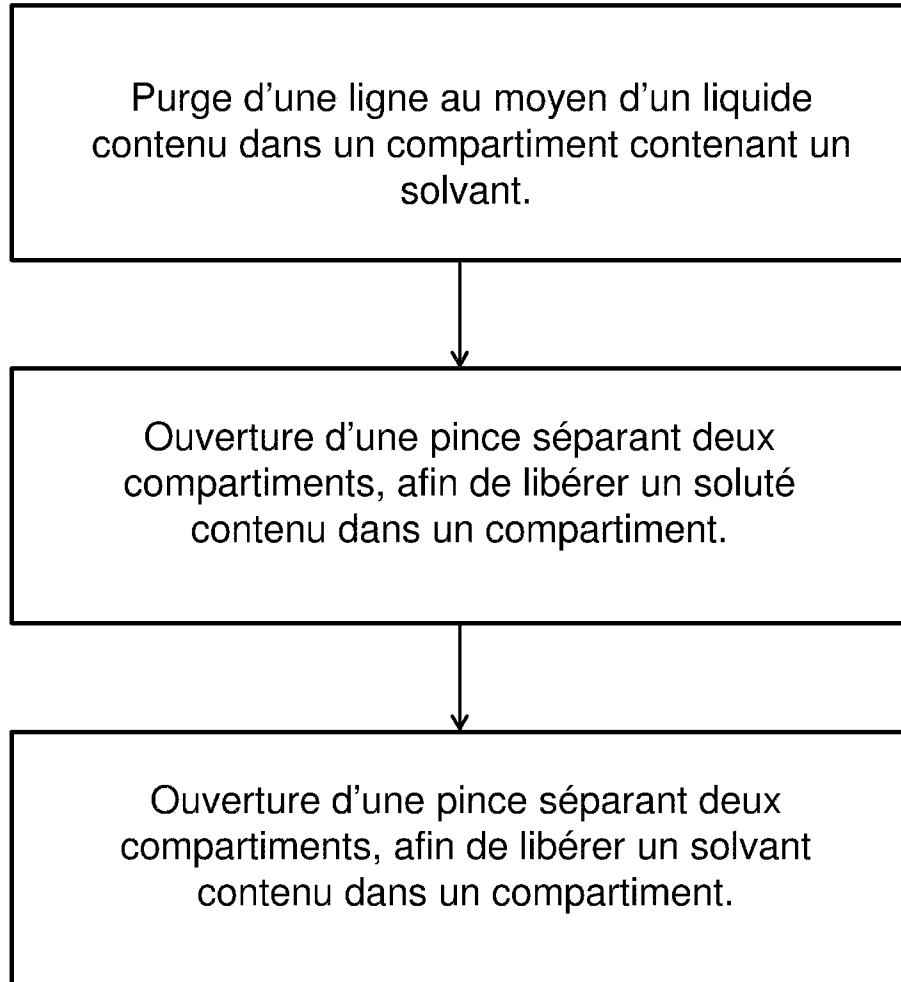


Fig.2