

(12) NACH DEM VERTRAG ÜBER DIE INTERNATIONALE ZUSAMMENARBEIT AUF DEM GEBIET DES PATENTWESENS (PCT) VERÖFFENTLICHTE INTERNATIONALE ANMELDUNG

(19) Weltorganisation für geistiges Eigentum  
Internationales Büro

(43) Internationales Veröffentlichungsdatum  
21. Juni 2018 (21.06.2018)



(10) Internationale Veröffentlichungsnummer  
WO 2018/108725 A1

(51) Internationale Patentklassifikation:

H01F 7/18 (2006.01) H01H 47/00 (2006.01)  
G05F 7/00 (2006.01) H02H 9/00 (2006.01)

(72) Erfinder: STRAUSS, Klemens; Lauberweg 32, 97833 Frammersbach (DE). KIRCHNER, Tobias; Lichtenbergstrasse 30/2, 71642 Ludwigsburg (DE).

(21) Internationales Aktenzeichen: PCT/EP2017/081963

(81) Bestimmungsstaaten (soweit nicht anders angegeben, für jede verfügbare nationale Schutzrechtsart): AE, AG, AL, AM, AO, AT, AU, AZ, BA, BB, BG, BH, BN, BR, BW, BY, BZ, CA, CH, CL, CN, CO, CR, CU, CZ, DE, DJ, DK, DM, DO, DZ, EC, EE, EG, ES, FI, GB, GD, GE, GH, GM, GT, HN, HR, HU, ID, IL, IN, IR, IS, JO, JP, KE, KG, KH, KN, KP, KR, KW, KZ, LA, LC, LK, LR, LS, LU, LY, MA, MD, ME, MG, MK, MN, MW, MX, MY, MZ, NA, NG, NI, NO, NZ, OM, PA, PE, PG, PH, PL, PT, QA, RO, RS, RU, RW, SA, SC, SD, SE, SG, SK, SL, SM, ST, SV, SY, TH, TJ, TM, TN, TR, TT, TZ, UA, UG, US, UZ, VC, VN, ZA, ZM, ZW.

(22) Internationales Anmeldedatum:  
08. Dezember 2017 (08.12.2017)

(25) Einreichungssprache: Deutsch

(26) Veröffentlichungssprache: Deutsch

(30) Angaben zur Priorität:  
10 2016 224 675.5  
12. Dezember 2016 (12.12.2016) DE

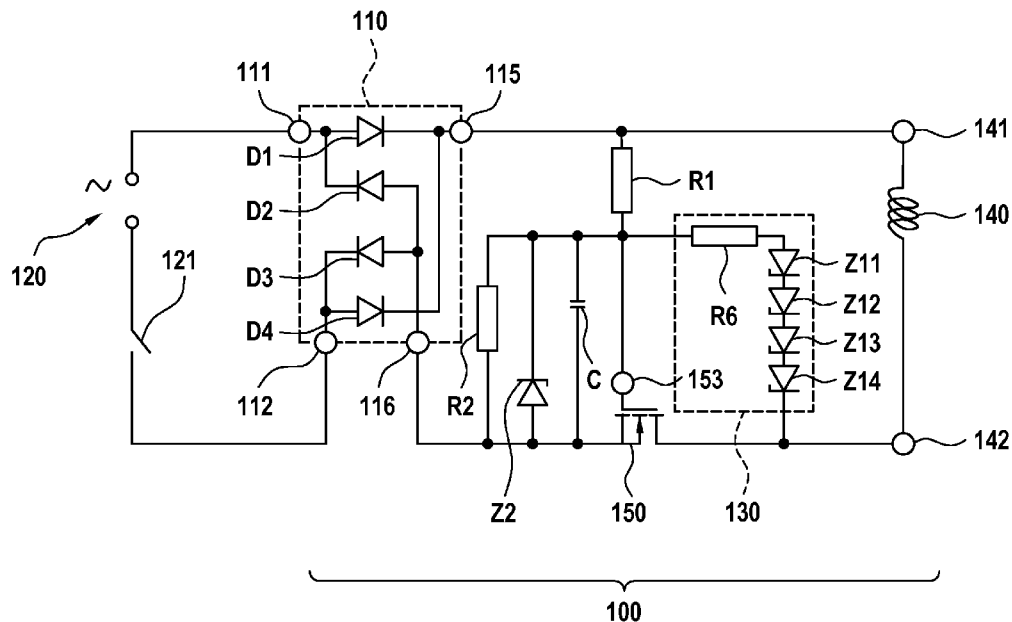
(71) Anmelder: ROBERT BOSCH GMBH [DE/DE]; Postfach 30 02 20, 70442 Stuttgart (DE).

(84) Bestimmungsstaaten (soweit nicht anders angegeben, für jede verfügbare regionale Schutzrechtsart): ARIPO (BW,

(54) Title: CIRCUIT ARRANGEMENT AND METHOD FOR ENERGIZING AND DISCHARGING A COIL

(54) Bezeichnung: SCHALTUNGSANORDNUNG UND VERFAHREN ZUM BESTROMEN UND ENTLADEN EINER SPULE

Fig. 1



(57) Abstract: The invention relates to a circuit arrangement (100) for energizing and discharging a coil (140), comprising a rectifier (110), in particular comprising four diodes (D1, D2, D3, D4), a first resistor (R1), a semiconductor switch (150) and the coil (140), wherein the rectifier (110) can be connected to an AC voltage source (120) by means of a first input connection (111) and a second input connection (112), wherein a first connection (141) of the coil (140) is connected to a first output connection (115) of the rectifier (110) and a second connection (142) of the coil (140) is connected to a second output connection (116) of the rectifier (110) by means of the semiconductor switch (150), wherein a control connection (153) of the semiconductor switch (150) is connected to the first output connection (115) of the rectifier (110) by means of the first resistor (R1), wherein a discharge unit (130), which is connected between



WO 2018/108725 A1

GH, GM, KE, LR, LS, MW, MZ, NA, RW, SD, SL, ST, SZ, TZ, UG, ZM, ZW), eurasisches (AM, AZ, BY, KG, KZ, RU, TJ, TM), europäisches (AL, AT, BE, BG, CH, CY, CZ, DE, DK, EE, ES, FI, FR, GB, GR, HR, HU, IE, IS, IT, LT, LU, LV, MC, MK, MT, NL, NO, PL, PT, RO, RS, SE, SI, SK, SM, TR), OAPI (BF, BJ, CF, CG, CI, CM, GA, GN, GQ, GW, KM, ML, MR, NE, SN, TD, TG).

**Veröffentlicht:**

- mit internationalem Recherchenbericht (Artikel 21 Absatz 3)
- vor Ablauf der für Änderungen der Ansprüche geltenden Frist; Veröffentlichung wird wiederholt, falls Änderungen eingehen (Regel 48 Absatz 2 Buchstabe h)

---

the second connection (142) of the coil (140) and the control connection (153) of the semiconductor switch (150), and a second resistor (R2), which is connected between the second output connection (116) of the rectifier (110) and the control connection (153) of the semiconductor switch (150), are provided, and also to a method for energizing and discharging a coil (140).

**(57) Zusammenfassung:** Die Erfindung betrifft eine Schaltungsanordnung (100) zum Bestromen und Entladen einer Spule (140), mit einem Gleichrichter (110), insbesondere umfassend vier Dioden (D1, D2, D3, D4), einem ersten Widerstand (R1), einem Halbleiterschalter (150) und der Spule (140), wobei der Gleichrichter (110) über einen ersten Eingangsanschluss (111) und einen zweiten Eingangsanschluss (112) mit einer Wechselspannungsquelle (120) verbindbar ist, wobei ein erster Anschluss (141) der Spule (140) mit einem ersten Ausgangsanschluss (115) des Gleichrichters (110) und ein zweiter Anschluss (142) der Spule (140) über den Halbleiterschalter (150) mit einem zweiten Ausgangsanschluss (116) des Gleichrichters (110) verbunden sind, wobei ein Steueranschluss (153) des Halbleiterschalters (150) über den ersten Widerstand (R1) mit dem ersten Ausgangsanschluss (116) des Gleichrichters (110) verbunden ist, wobei eine Entladeeinheit (130), die zwischen den zweiten Anschluss (142) der Spule (140) und den Steueranschluss (153) des Halbleiterschalters (150) geschaltet ist, und ein zweiter Widerstand, (R2) der zwischen den zweiten Ausgangsanschluss (116) des Gleichrichters (110) und den Steueranschluss (153) des Halbleiterschalters (150) geschaltet ist, vorgesehen sind, sowie eine Verfahren zum Bestromen und Entladen einer Spule (140).

Beschreibung

5

Schaltungsanordnung und Verfahren zum Bestromen und Entladen einer Spule

10

Die vorliegende Erfindung betrifft eine Schaltungsanordnung und ein Verfahren zum Bestromen und Entladen einer Spule unter Verwendung eines Gleichrichters.

Stand der Technik

15

Als Gleichspannungsmagnete können auch Spulen oder Magnetspulen, die für Wechselspannung, beispielsweise mit 220/230 V, ausgelegt sind, verwendet werden. Hierzu kann dann ein Gleichrichter mit üblicherweise vier entsprechend verschalteten Dioden verwendet werden, um aus der Wechselspannung die benötigte Gleichspannung zu erzeugen.

20

Bei solchen Spulen kann es erforderlich sein, den Strom in der Spule nach einer Bestromung schnell zu löschen, also die Spule schnell zu entladen. Eine bei Verwendung einer Gleichspannungsquelle für diesen Zweck oftmals verwendete Suppressordiode ist hier wenig hilfreich, da die Entladespannung durch die Dioden im Gleichrichter begrenzt ist, in der Regel auf 1,4 V, also dem Spannungsabfall über zwei in Reihe geschaltete Dioden. Der Strom in der Spule kann dadurch nur verhältnismäßig langsam abgebaut werden.

25

30

Für eine Trennung des, meist niederohmigen, Gleichrichters von der Spule, um wie gewohnt eine Suppressordiode anschließen zu können, können herkömmliche Schaltkontakte verwendet werden. Solche Schaltkontakte unterliegen als mechanische Komponenten jedoch einem gewissen Verschleiß.

Weiterhin können Thyristoren oder sog. Triacs verwendet werden. Mit solchen Bauteilen kann der Strom zwar unterbrochen werden, allerdings nur in einem

Nulldurchgang. Im Falle einer Wechselspannung von 50 Hz und einer Verwendung ohmscher Lasten ist dann beispielsweise nur in Abständen von 20 ms ein Abschalten möglich. Induktive Lasten können damit nicht abgeschaltet werden, da es keinen Nulldurchgang des Stroms gibt.

5

Aus der DE 196 48 899 A1 ist beispielsweise eine Schaltungsanordnung bekannt, bei der zwischen die Spule und den Gleichrichter ein Feld-Effekt-Transistor geschaltet ist, der bei Abschalten der Wechselspannung den Stromfluss von der Spule über den Gleichrichter bzw. dessen Dioden unterbricht.

10

Stattdessen fließt der Strom dann über einen parallel zur Spule geschalteten Varistor. Vergleichbare Schaltungsanordnungen sind beispielsweise aus der DE 33 05 674 A1 und der DE 101 58 318 B4 bekannt.

Offenbarung der Erfindung

15

Erfindungsgemäß werden eine Schaltungsanordnung und ein Verfahren zum Bestromen und Entladen einer Spule mit den Merkmalen der unabhängigen Patentansprüche vorgeschlagen. Vorteilhafte Ausgestaltungen sind Gegenstand der Unteransprüche sowie der nachfolgenden Beschreibung.

20

Eine erfindungsgemäße Schaltungsanordnung dient zum Bestromen und Entladen einer Spule und weist einen Gleichrichter, umfassend (z.B. vier) Gleichrichterelemente, z.B. Dioden, einen ersten Widerstand (Bauelement), einen Halbleiterschalter, z.B. Transistor, und die Spule auf. Bei dem Gleichrichter können die Gleichrichterelemente auf übliche Weise derart verschaltet sein, dass an einem Ausgangsanschluss des Gleichrichters unabhängig von der aktuellen Polarität der an den Eingangsanschlüssen des Gleichrichters anliegenden Spannung, immer eine positive Spannung anliegt, an dem anderen Ausgangsanschluss entsprechend eine negative Spannung. Der Gleichrichter ist nun über einen ersten Eingangsanschluss und einen zweiten Eingangsanschluss mit einer Wechselspannungsquelle verbindbar. Ein erster Anschluss der Spule ist mit einem ersten Ausgangsanschluss des Gleichrichters und ein zweiter Anschluss der Spule über den Halbleiterschalter mit einem zweiten Ausgangsanschluss des Gleichrichters verbunden. Ein Steueranschluss des Halbleiterschalter, für den Fall eines vor-

25  
30

zugsweise verwendeten MOSFETs handelt es sich hierbei um einen Gate-Anschluss, ist nun über den ersten Widerstand mit dem ersten Ausgangsanschluss des Gleichrichters verbunden. Auf diese Weise kann an den Steueranschluss des Transistors bei Bestromung der Spule entsprechend eine Spannung angelegt werden, sodass der Transistor leitend geschaltet wird, was für eine Bestromung der Spule mit der vorliegenden Schaltungsanordnung nötig ist.

Weiterhin sind nun eine Entladeeinheit, die zwischen den zweiten Anschluss der Spule und den Steueranschluss des Halbleiterschalters geschaltet ist, und ein zweiter Widerstand (Bauelement), der zwischen den zweiten Ausgangsanschluss des Gleichrichters und den Steueranschluss des Halbleiterschalters geschaltet ist, vorgesehen. Wenn nun die Spannungsquelle von dem Gleichrichter getrennt wird, entfällt zunächst die Ansteuerung des Halbleiterschalters über den Steueranschluss und den ersten Widerstand. Der Halbleiterschalter kann damit zunächst nicht mehr dauerhaft niederohmig durchgesteuert werden. An der Spule baut sich eine Induktionsspannung (Selbstinduktion) auf, die entgegengesetzt zur ursprünglichen Spannung ist. Entsprechend der gewählten Ladeinheit sowie einer Threshold-Spannung des Halbleiterschalters stellt sich dann ein Potential an dem zweiten Anschluss der Spule ein. Entsprechend stellt sich auch eine Spannung am zweiten Widerstand und damit am Steueranschluss des Halbleiterschalters ein. Der Halbleiterschalter wird damit wieder leitend, jedoch nicht so niederohmig wie dies bei Spannungsversorgung über den Gleichrichter der Fall wäre. Vielmehr stellt sich über dem Halbleiterschalter die Löschespannung ein. Damit fließt der Löschestrom durch den Halbleiterschalter, über welchen bei diesem Spannungsabfall die in der Spule gespeicherte Energie abgebaut wird. Somit kann zu einem Großteil, insbesondere mehr als 90% oder mehr als 99% die in der Spule gespeicherte Energie über den Halbleiterschalter abgebaut werden. Dieser übernimmt damit die Aufgabe einer sonst üblichen Suppressordiode.

Vorzugsweise weist die Entladeeinheit wenigstens eine erste Zenerdiode mit einer Sperrichtung von dem zweiten Anschluss der Spule in Richtung des Steueranschlusses des Halbleiterschalters auf. Denkbar ist dabei auch noch ein geeigneter Widerstand (Bauelement), der zu der wenigstens einen ersten Zenerdiode in Reihe geschaltet ist. Auf diese Weise kann erreicht werden, dass die Span-

nung, die an dem Halbleiterschalter abfällt, gerade auf die Durchbruchspannung der wenigstens einen ersten Zenerdiode eingeregelt wird. Insofern ist es auch zweckmäßig, wenn eine Durchbruchspannung der wenigstens einen ersten Zenerdiode geringer ist als eine vorgegebene Spannung, die an dem Halbleiterschalter abfällt oder insbesondere für den Halbleiterschalter zulässig ist. Wenngleich die Verwendung einer einzelnen ersten Zenerdiode möglich ist, so können, insbesondere aus Kostengründen, auch mehrere – in Reihe geschaltete – erste Zenerdioden verwendet werden. Die Durchbruchspannung der einzelnen ersten Zenerdioden addiert sich dann. Denkbar sind beispielsweise vier erste Zenerdioden mit jeweils 100 V Durchbruchspannung, insgesamt also 400 V Durchbruchspannung, bei einer zulässigen Drain-Source-Spannung von 500 V für einen MOSFET.

Als weitere Möglichkeit ist es bevorzugt, wenn die Entladeeinheit wenigstens einen dritten Widerstand (Bauelement) aufweist. In diesem Fall kann die am Steueranschluss anliegende Spannung über ein Verhältnis des Widerstandswerts des zweiten Widerstands zu dem Widerstandswert des dritten Widerstands festgelegt werden. Als Widerstandswert für den dritten Widerstand kommen hier beispielsweise einige Megaohm in Betracht.

Als noch weitere Möglichkeit ist es bevorzugt, wenn die Entladeeinheit eine Reihenschaltung mit einem vierten Widerstand (Bauelement) und einer Diode mit einer Durchlassrichtung von dem zweiten Anschluss der Spule in Richtung des Steueranschlusses des Halbleiterschalters aufweist, wobei weiterhin ein fünfter Widerstand (Bauelement) vorgesehen ist, der zwischen einen Anschluss, der sich zwischen dem vierten Widerstand und der Diode befindet, und den zweiten Ausgangsanschluss des Gleichrichters geschaltet ist. Auf diese Weise fließt der Strom der Spule nach Trennung der Wechselspannungsquelle vom Gleichrichter nicht nur über den vierten Widerstand (als Teil der Entladeeinheit), sondern auch über den fünften und darüber dann auch über den zweiten Widerstand. Eine an dem Steueranschluss anliegende Spannung wird damit maßgeblich durch ein Verhältnis des Werts des fünften Widerstands zu dem Wert des vierten Widerstands bestimmt. Durch die Diode kann zudem verhindert werden, dass während des Bestromens der Spule Strom über den fünften Widerstand fließt.

Vorzugsweise weist die Schaltungsanordnung weiterhin einen Kondensator auf, der zwischen dem zweiten Ausgangsanschluss des Gleichrichters und dem Steueranschluss des Halbleiterschalters geschaltet ist. Der Kondensator ist damit insbesondere parallel zum zweiten Widerstand. Durch einen solchen Kondensator kann die während der Bestromung der Spule am Steueranschluss des Halbleiterschalters anliegende Spannung geglättet werden, die durch den Gleichrichter in der Regel nur in Form von Sinus-Halbwellen vorliegt. Zudem wird damit eine dauerhafte Versorgung des Steueranschlusses mit einer Spannung sichergestellt.

Vorteilhafterweise weist die Schaltungsanordnung weiterhin eine zweite Zenerdiode auf, die in Durchlassrichtung zwischen dem zweiten Ausgangsanschluss des Gleichrichters und dem Steueranschluss des Halbleiterschalters geschaltet ist. Die zweite Zenerdiode ist damit insbesondere parallel zum zweiten Widerstand. Durch eine solche zweite Zenerdiode kann die während der Bestromung der Spule am Steueranschluss des Halbleiterschalters anliegende Spannung begrenzt werden. Als Durchbruchspannung für diese zweite Zenerdiode kommt beispielsweise ein Wert von 10 V in Betracht.

Bevorzugt sind der erste Ausgangsanschluss des Gleichrichters als positiver Anschluss und der zweite Ausgangsanschluss des Gleichrichters als negativer Anschluss ausgebildet. Alternativ können der erste Ausgangsanschluss des Gleichrichters als negativer Anschluss und der zweite Ausgangsanschluss des Gleichrichters als positiver Anschluss ausgebildet sein. Die Anschlüsse der übrigen Bauteile der Schaltungsanordnung können dann entsprechend ausgerichtet werden. Bei der ersten Variante kann als Halbleiterschalter insbesondere ein N-Kanal-MOSFET verwendet werden, bei der zweiten Variante ein P-Kanal-MOSFET.

Die Spule kann vorzugsweise als Teil eines Magnetventils ausgebildet sein. Gerade bei Magnetventilen ist ein schnelles Entladen der Spule oftmals gewünscht, um schnelle Schaltvorgänge vornehmen zu können.

Ein erfindungsgemäßes Verfahren dient zum Bestromen und Entladen einer Spule und bedient sich dabei einer erfindungsgemäßen Schaltung. Dabei wird zum Bestromen der Spule der Gleichrichter über den ersten Eingangsanschluss und den zweiten Eingangsanschluss mit einer Wechselspannungsquelle verbunden.  
5 Zum Entladen der Spule werden dann der erste Eingangsanschluss und/oder der zweite Eingangsanschluss des Gleichrichters von der Wechselspannungsquelle getrennt. Vorzugsweise werden das Bestromen und Entladen der Spule während eines Betriebs eines Magnetventils, als ein Teil dessen die Spule ausgebildet ist, durchgeführt.

10

Bezüglich der Vorteile des erfindungsgemäßen Verfahrens sei zur Vermeidung von Wiederholungen auf obige Ausführungen zur erfindungsgemäßen Schaltungsanordnung verwiesen.

15

Weitere Vorteile und Ausgestaltungen der Erfindung ergeben sich aus der Beschreibung und der beiliegenden Zeichnung.

20

Die Erfindung ist anhand von Ausführungsbeispielen in der Zeichnung schematisch dargestellt und wird im Folgenden unter Bezugnahme auf die Zeichnung beschrieben.

Kurze Beschreibung der Zeichnungen

25

Figur 1 zeigt schematisch eine erfindungsgemäße Schaltungsanordnung in einer bevorzugten Ausführungsform.

Figur 2 zeigt schematisch eine erfindungsgemäße Schaltungsanordnung in einer weiteren bevorzugten Ausführungsform.

30

Figur 3 zeigt schematisch eine erfindungsgemäße Schaltungsanordnung in einer weiteren bevorzugten Ausführungsform.



- 7 -

Figur 4 zeigt schematisch einen Stromverlauf bei Anwendung eines erfindungsgemäßen Verfahrens in bevorzugter Ausführungsform im Vergleich zu einem nicht erfindungsgemäßen Verfahren.

5 Ausführungsform(en) der Erfindung

10 In Figur 1 ist schematisch eine erfindungsgemäße Schaltungsanordnung in einer bevorzugten Ausführungsform dargestellt. Die Schaltungsanordnung 100 weist einen Gleichrichter 110 auf, der über einen ersten Eingangsanschluss 111 und einen zweiten Eingangsanschluss 112 mit einer Wechselfspannungsquelle 120 verbindbar ist und hier auch verbunden ist. Die Wechselfspannungsquelle kann hier beispielhaft mittels eines Schaltelements 121 von dem Gleichrichter 110 getrennt werden. Die Wechselfspannungsquelle 120 kann beispielsweise eine Spannung von 230 V bereitstellen.

15

Der Gleichrichter 110 weist nun vier Dioden D1, D2, D3 und D4 auf, die beispielhaft derart angeordnet sind, dass an einem ersten Ausgangsanschluss 115 des Gleichrichters 110 immer eine positive Spannung anliegt, an einem zweiten Ausgangsanschluss 116 des Gleichrichters 110 hingegen immer eine negative Spannung.

20

Weiterhin weist die Schaltungsanordnung 100 eine Spule 140 auf, die über einen ersten Anschluss 141 mit dem ersten Ausgangsanschluss 115 des Gleichrichters 110 verbunden ist. Über einen zweiten Anschluss 142 ist die Spule 140 mit einem Halbleiterschalter 150 verbunden, der Halbleiterschalter 150 dann mit dem zweiten Ausgangsanschluss 116 des Gleichrichters 110. Mit anderen Worten ist also der zweite Anschluss 142 der Spule 140 über den Halbleiterschalter 150 mit dem zweiten Ausgangsanschluss 116 des Gleichrichters 110 verbunden.

25

30 Bei dem Halbleiterschalter 150 handelt es sich hier beispielhaft um einen selbstsperrenden N-Kanal-MOSFET mit einem hier als Gate-Anschluss ausgebildeten Steueranschluss 153. Der Steueranschluss 153 des Halbleiterschalters 150 ist nun über einen ersten Widerstand R1 mit dem ersten Ausgangsanschluss 115 des Gleichrichters 110 verbunden.

Weiterhin weist die Schaltungsanordnung 100 einen zweiten Widerstand R2, eine zweite Zenerdiode Z2 sowie einen Kondensator C auf, wobei alle diese Bauteile jeweils mit dem zweiten Ausgangsanschluss 116 des Gleichrichters 100 und mit dem Steueranschluss 153 des Halbleiterschalters 150 verbunden sind. Damit sind diese Bauteile untereinander auch parallel geschaltet. Die zweite Zenerdiode Z2 ist dabei derart angeschlossen, dass die Durchlassrichtung vom zweiten Ausgangsanschluss 116 des Gleichrichters 110 in Richtung des Steueranschlusses 153 des Halbleiterschalters 150 vorliegt. Entsprechend umgekehrt verhält es sich mit der Sperrichtung der zweiten Zenerdiode Z2.

Weiterhin ist nun eine Entladeeinheit 130 vorgesehen, die zwischen den zweiten Anschluss 142 der Spule 140 und den Steueranschluss 153 des Halbleiterschalters 150 geschaltet ist. In der hier gezeigten Ausführungsform weist die Entladeeinheit 130 vier in Reihe geschaltete erste Zenerdioden Z11, Z12, Z13 und Z14 auf, sowie einen weiterhin dazu in Reihe geschalteten Widerstand R6. Eine Sperrichtung der ersten Zenerdioden liegt hier von dem zweiten Anschluss 142 der Spule 140 in Richtung des Steueranschlusses 153 des Halbleiterschalters 150 vor.

Wenn nun die Schaltungsanordnung 100 verwendet wird, um die Spule 140 zu bestromen, so kann der Schalter 121 geschlossen werden. Über den ersten Ausgangsanschluss 115 des Gleichrichters 110 wird dabei eine Spannung an den Steueranschluss 153 des Halbleiterschalters 150 bzw. zwischen den Steueranschluss 153 und einen Source-Anschluss des Halbleiterschalters 150, welcher hier der gleichrichterseitige Anschluss des Halbleiterschalters 150 ist, angelegt. Damit wird der Halbleiterschalter 150 leitend und es kann Strom durch die Spule 140 fließen.

Der Kondensator C sorgt dabei dafür, dass kontinuierlich eine Spannung an dem Steueranschluss 153 anliegt, da die an dem ersten Ausgangsanschluss 115 des Gleichrichters 110 bereitgestellte Spannung in der Regel nur in Form positiver Sinus-Halbwellen vorliegt. Die zweite Zenerdiode Z2 hingegen sorgt für eine

Spannungsbegrenzung an dem Steueranschluss 153. Die Durchbruchspannung der zweiten Zenerdiode Z2 kann hierzu beispielsweise 10 V betragen.

5 Wird nun die Wechselspannungsquelle 120 durch Öffnen des Schaltelements 121 vom Gleichrichter 110 getrennt, so entlädt sich zunächst der Kondensator C über den zweiten Widerstand R2. Der Halbleiterschalter 150 wird damit hochohmig und eine Induktionsspannung am Drain-Anschluss des Halbleiterschalters 150, hier der spulenseitige Anschluss des Halbleiterschalters 150, beginnt sofort steil anzusteigen.

10 Sobald nun diese Spannung einen Wert erreicht, der höher als die Durchbruchspannung der vier ersten Zenerdioden Z11, Z12, Z13 und Z14 sowie der Threshold-Spannung des Halbleiterschalters ist, wird der Steueranschluss 153 des Halbleiterschalters 150 mit Spannung versorgt. Der Halbleiterschalter wird damit wieder leitend und die über den Halbleiterschalter abfallende Spannung, also die Source-Drain-Spannung, regelt sich auf den Wert der Durchbruchspannung der ersten Zenerdioden ein. Damit fließt ein Löschstrom über den Halbleiterschalter.

20 Diese Spannung sollte dabei so eingestellt werden, dass eine vorgegebene oder zulässige Source-Drain-Spannung nicht überschritten wird. Der Wert kann beispielsweise bei 400V liegen, wenn ein 500 V MOSFET als Halbleiterschalter verwendet wird. Die Kette der ersten Zenerdioden kann auch durch eine einzelne Zenerdiode ersetzt werden. Kostengünstiger ist in der Regel jedoch eine Reihenschaltung aus mehreren 100 V Zenerdioden.

30 Wie eingangs bereits erwähnt, kann die Polarität der Schaltungsordnung 100 und insbesondere des Gleichrichters 110 auch umgekehrt werden, dann beispielsweise unter Verwendung eines P-Kanal-MOSFETs als Halbleiterschalter 150 und entsprechender Anpassung übriger Bauteile.

In Figur 2 ist schematisch eine erfindungsgemäße Schaltungsanordnung in einer weiteren bevorzugten Ausführungsform dargestellt. Die Schaltungsanordnung 200 entspricht im Wesentlichen der Schaltungsanordnung 100, sodass hierzu auf

die dortige Beschreibung verwiesen wird. Gleiche Elemente sind dabei mit gleichen Bezugszeichen versehen.

5 Im Unterschied zur Schaltungsanordnung 100 ist bei der Schaltungsanordnung 200 nun jedoch eine andere Entladeeinheit 230 vorgesehen, die hier einen dritten Widerstand R3 aufweist. Der dritte Widerstand R3 kann einen Wert von einigen M $\Omega$  aufweisen, denkbar sind beispielsweise 3,3 M $\Omega$ . Die Werte des ersten und zweiten Widerstands R1 bzw. R2 können dann beispielsweise bei 220 k $\Omega$  und 50 k $\Omega$  liegen.

10

Die Spannung am Steueranschluss 153 wird hier nun durch das Verhältnis der Werte des dritten und des zweiten Widerstands R3 bzw. R2 bestimmt.

15

In Figur 3 ist schematisch eine erfindungsgemäße Schaltungsanordnung in einer weiteren bevorzugten Ausführungsform dargestellt. Die Schaltungsanordnung 300 entspricht im Wesentlichen der Schaltungsanordnung 100, sodass hierzu auf die dortige Beschreibung verwiesen wird. Gleiche Elemente sind dabei mit gleichen Bezugszeichen versehen.

20

Im Unterschied zur Schaltungsanordnung 100 ist bei der Schaltungsanordnung 300 nun jedoch eine andere Entladeeinheit 330 vorgesehen, die hier einen vierten Widerstand R4 und eine Diode D5 aufweist. Eine Durchlassrichtung der Diode D5 ist dabei von dem zweiten Anschluss 142 der Spule 140 in Richtung des Steueranschlusses 153 des Halbleiterschalters 150.

25

Weiterhin ist ein fünfter Widerstand R5 vorgesehen, der zwischen einen Anschluss 331, der sich zwischen dem vierten Widerstand R4 und der Diode D5 befindet, und den zweiten Ausgangsanschluss 116 des Gleichrichters 110 geschaltet ist.

30

Durch die Verwendung der Diode D5 wird nun der Spannungsteiler aus fünftem und viertem Widerstand R5 bzw. R4 niederohmiger, während jedoch an dem Steueranschluss 153 eine Spannung während des Entladens der Spule zur Verfügung gestellt wird.

5 In Figur 4 ist schematisch ein Stromverlauf bei Anwendung eines erfindungsgemäßen Verfahrens in bevorzugter Ausführungsform im Vergleich zu einem nicht erfindungsgemäßen Verfahren dargestellt. Hierzu ist ein Strom  $I$  über der Zeit  $t$  aufgetragen.

10 Hier ist zunächst ein Beginn des Bestromens der Spule zu sehen. Der Strom steigt langsam an. Während des Bestromens bleibt der Strom dann zumindest im Mittel konstant.

15 Weiterhin ist ein Entladen gezeigt. Mit  $I_1$  ist dabei ein Verlauf dargestellt, wie er ohne Verwendung einer erfindungsgemäßen Schaltungsanordnung auftritt, wenn die Spule nur über zwei Dioden des Gleichrichters entladen wird. Der Strom sinkt hier verhältnismäßig langsam ab.

20 Mit  $I_2$  ist nun ein Verlauf bei Verwendung beispielsweise einer der Schaltungsanordnungen, wie sie mit Bezug auf die Figuren 1 bis 3 beschrieben wurden, gezeigt. Hier ist zu sehen, dass durch die entsprechende Schaltungsanordnung der Strom deutlich schneller abfällt, da er nicht durch den maximalen Spannungsabfall über die Dioden des Gleichrichters begrenzt ist.

25 Es versteht sich, dass der Verlauf hier nur schematisch dargestellt ist und dass der genaue Verlauf je nach konkreter Ausgestaltung der Schaltungsanordnung auch unterschiedlich ausfallen kann.

## 5 Ansprüche

1. Schaltungsanordnung (100, 200, 300) zum Bestromen und Entladen einer Spule (140), mit einem Gleichrichter (110), einem ersten Widerstand (R1), einem Halbleiterschalter (150) und der Spule (140),  
10 wobei der Gleichrichter (110) über einen ersten Eingangsanschluss (111) und einen zweiten Eingangsanschluss (112) mit einer Wechselspannungsquelle (120) verbindbar ist,  
wobei ein erster Anschluss (141) der Spule (140) mit einem ersten Ausgangsanschluss (115) des Gleichrichters (110) und ein zweiter Anschluss (142) der Spule (140) über den Halbleiterschalter (150) mit einem zweiten Ausgangsanschluss (116) des Gleichrichters (110) verbunden sind,  
15 wobei ein Steueranschluss (153) des Halbleiterschalters (150) über den ersten Widerstand (R1) mit dem ersten Ausgangsanschluss (116) des Gleichrichters (110) verbunden ist,  
20 **gekennzeichnet durch** eine Entladeeinheit (130, 230, 330), die zwischen den zweiten Anschluss (142) der Spule (140) und den Steueranschluss (153) des Halbleiterschalters (150) geschaltet ist, und  
einen zweiten Widerstand, (R2) der zwischen den zweiten Ausgangsanschluss (116) des Gleichrichters (110) und den Steueranschluss (153) des Halbleiterschalters (150) geschaltet ist.  
25
2. Schaltungsanordnung (100) nach Anspruch 1, wobei die Entladeeinheit (130) wenigstens eine erste Zenerdiode (Z11, Z12, Z13, Z14) mit einer Sperrrichtung von dem zweiten Anschluss (142) der Spule (140) in Richtung des Steueranschlusses (153) des Halbleiterschalters (150), aufweist.  
30
3. Schaltungsanordnung (100) nach Anspruch 2, wobei eine Durchbruchspannung der wenigstens einen ersten Zenerdiode (Z11, Z12, Z13, Z14) geringer

- 13 -

ist als eine vorgegebene Spannung, die über den Halbleiterschalter (150) abfällt.

- 5 4. Schaltungsanordnung ( 200) nach Anspruch 1, wobei die Entladeeinheit (230) wenigstens einen dritten Widerstand (R3) aufweist.
- 10 5. Schaltungsanordnung (300) nach Anspruch 1, wobei die Entladeeinheit (330) eine Reihenschaltung mit einem vierten Widerstand (R4) und einer Diode (D5) mit einer Durchlassrichtung von dem zweiten Anschluss (142) der Spule (140) in Richtung des Steueranschlusses (153) des Halbleiterschalters (150) aufweist, weiterhin mit einem fünften Widerstand (R5), der zwischen einen Anschluss (331), der sich zwischen dem vierten Widerstand (R4) und der Diode (D5) befindet, und den zweiten Ausgangsanschluss (116) des Gleichrichters (110) geschaltet ist.
- 15 6. Schaltungsanordnung (100, 200, 300) nach einem der vorstehenden Ansprüche, weiterhin mit einem Kondensator (C), der zwischen den zweiten Ausgangsanschluss (116) des Gleichrichters (110) und den Steueranschluss (153) des Halbleiterschalters (150) geschaltet ist.
- 20 7. Schaltungsanordnung (100, 200, 300) nach einem der vorstehenden Ansprüche, weiterhin mit einer zweiten Zenerdiode (Z2), die in Durchlassrichtung zwischen den zweiten Ausgangsanschluss (116) des Gleichrichters (110) und den Steueranschluss (153) des Halbleiterschalters (150) geschaltet ist.
- 25 8. Schaltungsanordnung (100, 200, 300) nach einem der vorstehenden Ansprüche, wobei der Halbleiterschalter (150) als MOSFET ausgebildet ist.
- 30 9. Schaltungsanordnung (100, 200, 300) nach einem der vorstehenden Ansprüche, wobei der erste Ausgangsanschluss (115) des Gleichrichters (110) als positiver Anschluss und der zweite Ausgangsanschluss (116) des Gleichrichters (110) als negativer Anschluss ausgebildet sind, oder wobei der erste Ausgangsanschluss des Gleichrichters als negativer Anschluss und der

zweite Ausgangsanschluss des Gleichrichters als positiver Anschluss ausgebildet sind.

- 5 10. Schaltungsanordnung (100, 200, 300) nach einem der vorstehenden Ansprüche, wobei die Spule (140) als Teil eines Magnetventils ausgebildet ist.
- 10 11. Verfahren zum Bestromen und Entladen einer Spule (140) unter Verwendung einer Schaltungsanordnung (100, 200, 300) nach einem der vorstehenden Ansprüche,  
wobei zum Bestromen der Spule (140) der Gleichrichter (110) über den ersten Eingangsanschluss (111) und den zweiten Eingangsanschluss (112) mit einer Wechselspannungsquelle (120) verbunden wird, und  
wobei zum Entladen der Spule (140) der erste Eingangsanschluss (111) und/oder der zweite Eingangsanschluss (112) des Gleichrichters (110) von  
15 der Wechselspannungsquelle (120) getrennt werden.
- 20 12. Verfahren nach Anspruch 11, wobei das Bestromen und Entladen der Spule (140) während eines Betriebs eines Magnetventils, als ein Teil dessen die Spule (140) ausgebildet ist, durchgeführt werden.



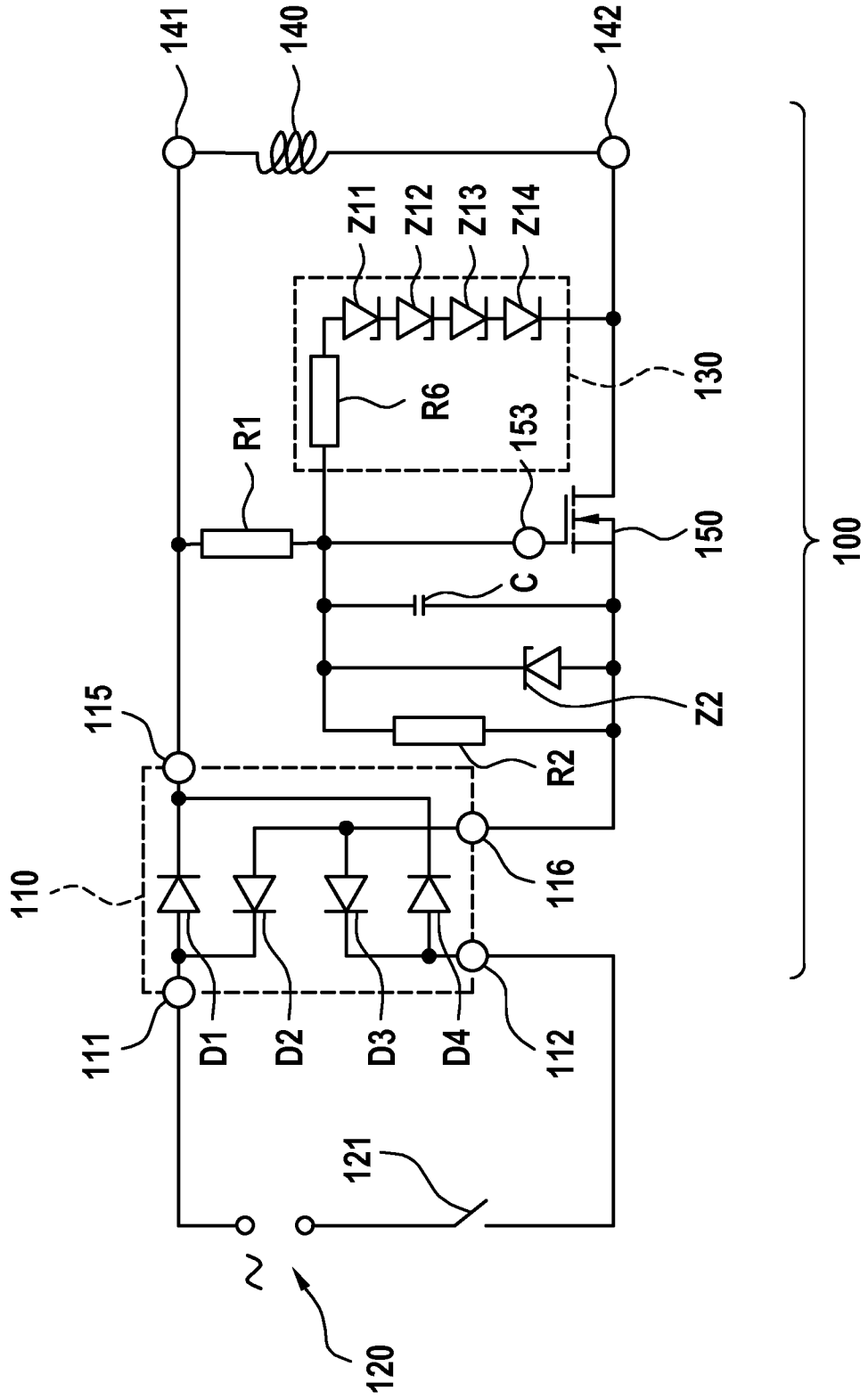


Fig. 1

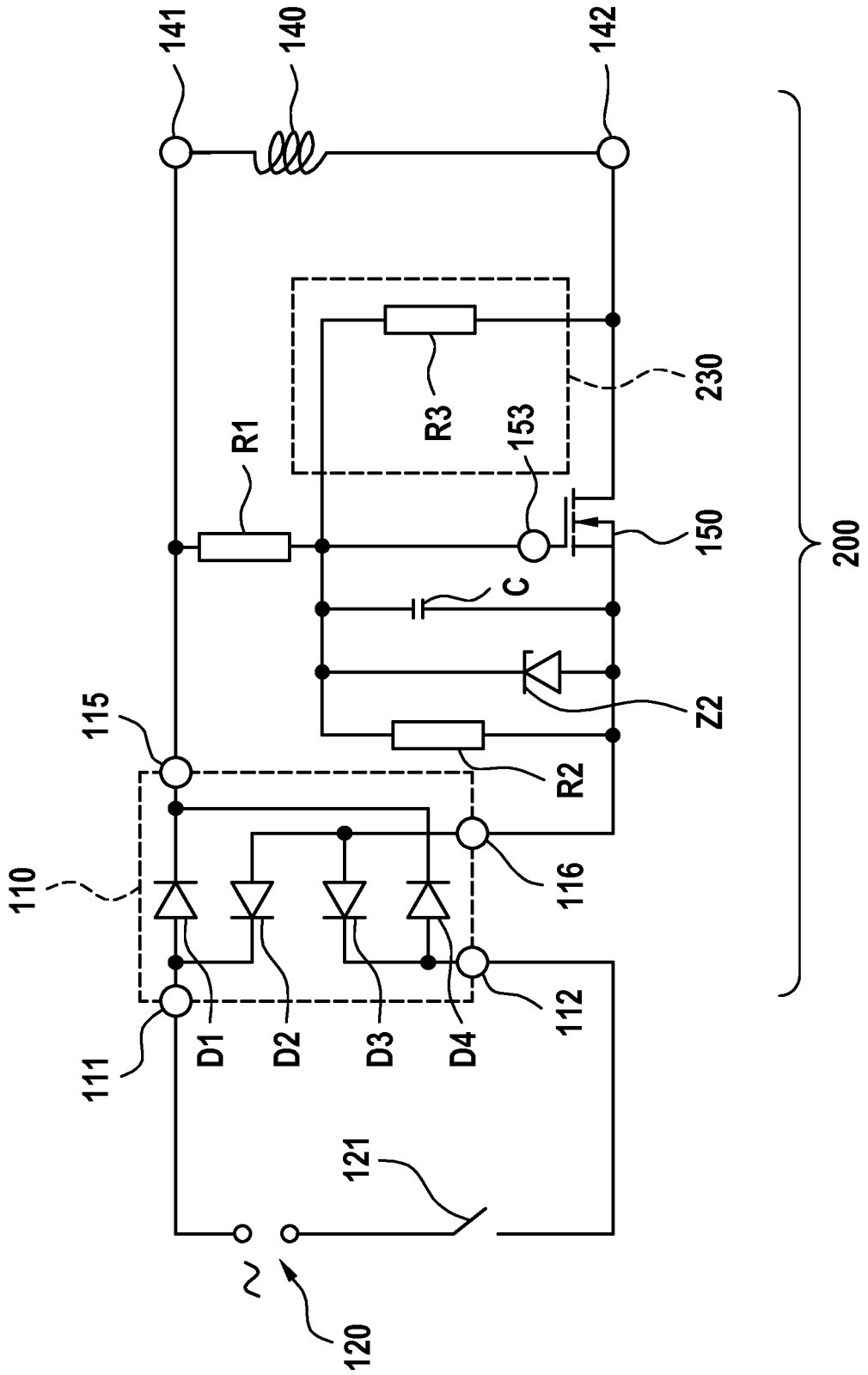
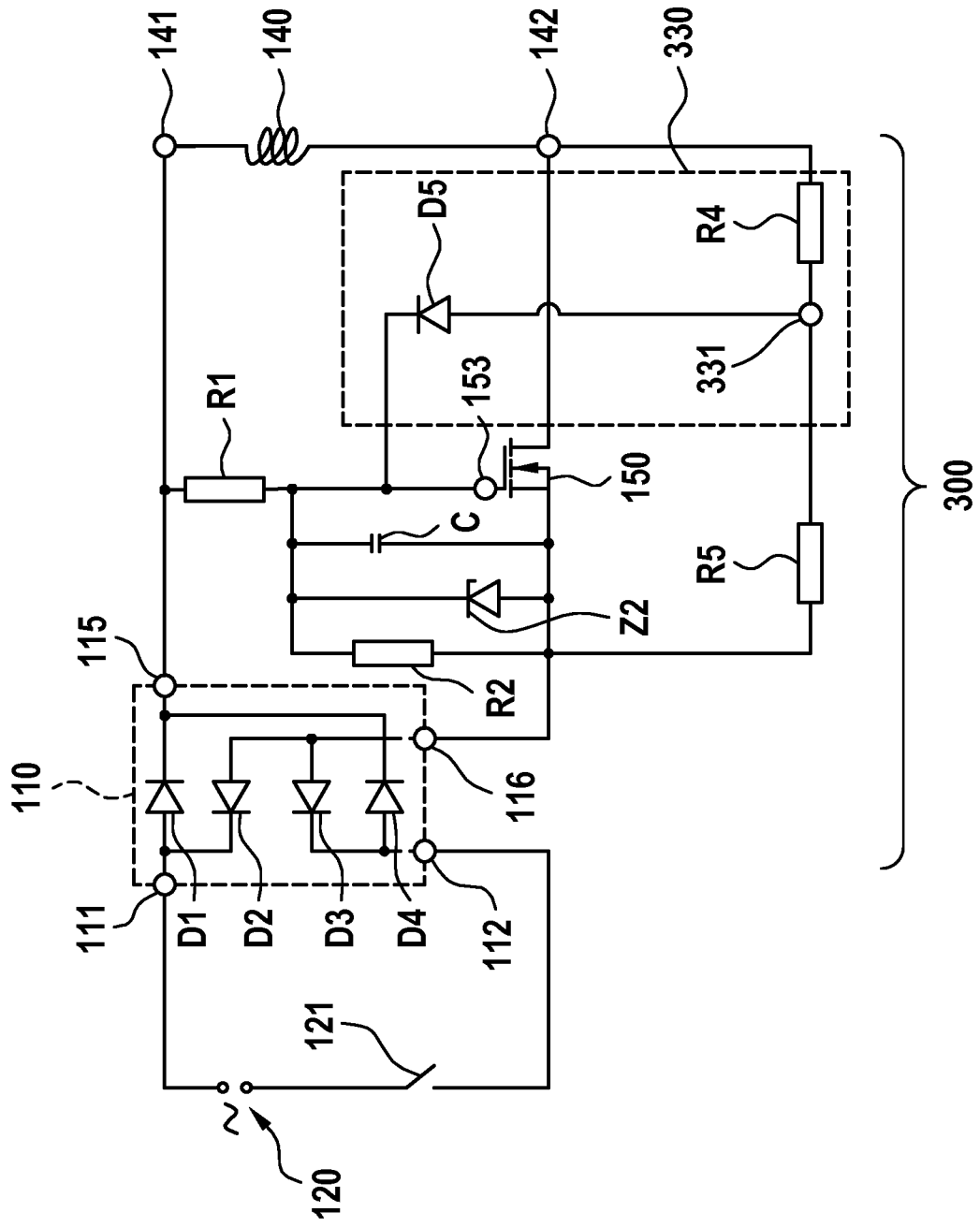


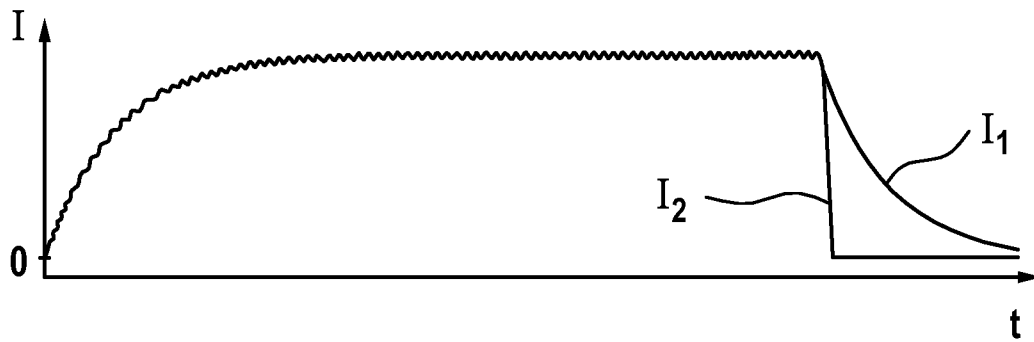
Fig. 2

Fig. 3



4 / 4

Fig. 4



INTERNATIONAL SEARCH REPORT

International application No  
PCT/EP2017/081963

A. CLASSIFICATION OF SUBJECT MATTER  
INV. H01F7/18 G05F7/00 H01H47/00 H02H9/00  
ADD.  
According to International Patent Classification (IPC) or to both national classification and IPC

B. FIELDS SEARCHED  
Minimum documentation searched (classification system followed by classification symbols)  
H01F H01H H02H G05F  
Documentation searched other than minimum documentation to the extent that such documents are included in the fields searched  
Electronic data base consulted during the international search (name of data base and, where practicable, search terms used)  
EPO-Internal, WPI Data

C. DOCUMENTS CONSIDERED TO BE RELEVANT		
Category*	Citation of document, with indication, where appropriate, of the relevant passages	Relevant to claim No.
Y	WO 98/24105 A1 (BSO STEUERUNGSTECHNIK GMBH [DE]; MORSCH JOACHIM [DE]) 4 June 1998 (1998-06-04) page 3 figures 1-3	1-12
Y	EP 3 021 444 A1 (EATON ELECTRICAL IP GMBH & CO [DE]) 18 May 2016 (2016-05-18) paragraph [0033]; figure 2 paragraph [0037] paragraph [0038]	1-12
Y	US 2010/097043 A1 (KAWASHIMA HIROSHI [JP]) 22 April 2010 (2010-04-22) paragraph [0030]; figure 1	1-12
	----- -/--	

Further documents are listed in the continuation of Box C.

See patent family annex.

\* Special categories of cited documents :

<p>"A" document defining the general state of the art which is not considered to be of particular relevance</p> <p>"E" earlier application or patent but published on or after the international filing date</p> <p>"L" document which may throw doubts on priority claim(s) or which is cited to establish the publication date of another citation or other special reason (as specified)</p> <p>"O" document referring to an oral disclosure, use, exhibition or other means</p> <p>"P" document published prior to the international filing date but later than the priority date claimed</p>	<p>"T" later document published after the international filing date or priority date and not in conflict with the application but cited to understand the principle or theory underlying the invention</p> <p>"X" document of particular relevance; the claimed invention cannot be considered novel or cannot be considered to involve an inventive step when the document is taken alone</p> <p>"Y" document of particular relevance; the claimed invention cannot be considered to involve an inventive step when the document is combined with one or more other such documents, such combination being obvious to a person skilled in the art</p> <p>"&amp;" document member of the same patent family</p>
---	---

Date of the actual completion of the international search  11 April 2018	Date of mailing of the international search report  24/04/2018
Name and mailing address of the ISA/ European Patent Office, P.B. 5818 Patentlaan 2 NL - 2280 HV Rijswijk Tel. (+31-70) 340-2040, Fax: (+31-70) 340-3016	Authorized officer  Rouzier, Brice

## INTERNATIONAL SEARCH REPORT

International application No  
PCT/EP2017/081963

C(Continuation). DOCUMENTS CONSIDERED TO BE RELEVANT		
Category*	Citation of document, with indication, where appropriate, of the relevant passages	Relevant to claim No.
A	JP H06 34322 U (UNKNOWN) 6 May 1994 (1994-05-06) abstract; figure 4 -----	4
A	DE 32 32 217 A1 (SIEMENS AG [DE]) 1 March 1984 (1984-03-01) figure 1 -----	5
A	DE 10 2006 021847 A1 (AUSTRIAMICROSYSTEMS AG [AT]) 22 November 2007 (2007-11-22) the whole document -----	1-12

# INTERNATIONAL SEARCH REPORT

Information on patent family members

International application No PCT/EP2017/081963
---

Patent document cited in search report	Publication date	Patent family member(s)	Publication date
WO 9824105	A1	04-06-1998	DE 19648899 A1 28-05-1998
			EP 0941550 A1 15-09-1999
			WO 9824105 A1 04-06-1998
-----			
EP 3021444	A1	18-05-2016	DE 102014116734 A1 19-05-2016
			EP 3021444 A1 18-05-2016
			US 2016141867 A1 19-05-2016
-----			
US 2010097043	A1	22-04-2010	JP 5148452 B2 20-02-2013
			JP 2010103262 A 06-05-2010
			US 2010097043 A1 22-04-2010
-----			
JP H0634322	U	06-05-1994	NONE
-----			
DE 3232217	A1	01-03-1984	DE 3232217 A1 01-03-1984
			JP S5960838 A 06-04-1984
-----			
DE 102006021847	A1	22-11-2007	DE 102006021847 A1 22-11-2007
			US 2007268638 A1 22-11-2007
-----			

A. KLASSIFIZIERUNG DES ANMELDUNGSGEGENSTANDES INV. H01F7/18 G05F7/00 H01H47/00 H02H9/00 ADD.		
Nach der Internationalen Patentklassifikation (IPC) oder nach der nationalen Klassifikation und der IPC		
B. RECHERCHIERTE GEBIETE		
Recherchierter Mindestprüfstoff (Klassifikationssystem und Klassifikationssymbole) H01F H01H H02H G05F		
Recherchierte, aber nicht zum Mindestprüfstoff gehörende Veröffentlichungen, soweit diese unter die recherchierten Gebiete fallen		
Während der internationalen Recherche konsultierte elektronische Datenbank (Name der Datenbank und evtl. verwendete Suchbegriffe) EPO-Internal, WPI Data		
C. ALS WESENTLICH ANGESEHENE UNTERLAGEN		
Kategorie*	Bezeichnung der Veröffentlichung, soweit erforderlich unter Angabe der in Betracht kommenden Teile	Betr. Anspruch Nr.
Y	WO 98/24105 A1 (BSO STEUERUNGSTECHNIK GMBH [DE]; MORSCH JOACHIM [DE]) 4. Juni 1998 (1998-06-04) Seite 3 Abbildungen 1-3 -----	1-12
Y	EP 3 021 444 A1 (EATON ELECTRICAL IP GMBH & CO [DE]) 18. Mai 2016 (2016-05-18) Absatz [0033]; Abbildung 2 Absatz [0037] Absatz [0038] -----	1-12
Y	US 2010/097043 A1 (KAWASHIMA HIROSHI [JP]) 22. April 2010 (2010-04-22) Absatz [0030]; Abbildung 1 ----- -/-	1-12
<input checked="" type="checkbox"/> Weitere Veröffentlichungen sind der Fortsetzung von Feld C zu entnehmen <input checked="" type="checkbox"/> Siehe Anhang Patentfamilie		
* Besondere Kategorien von angegebenen Veröffentlichungen : "A" Veröffentlichung, die den allgemeinen Stand der Technik definiert, aber nicht als besonders bedeutsam anzusehen ist "E" frühere Anmeldung oder Patent, die bzw. das jedoch erst am oder nach dem internationalen Anmeldedatum veröffentlicht worden ist "L" Veröffentlichung, die geeignet ist, einen Prioritätsanspruch zweifelhaft erscheinen zu lassen, oder durch die das Veröffentlichungsdatum einer anderen im Recherchenbericht genannten Veröffentlichung belegt werden soll oder die aus einem anderen besonderen Grund angegeben ist (wie ausgeführt) "O" Veröffentlichung, die sich auf eine mündliche Offenbarung, eine Benutzung, eine Ausstellung oder andere Maßnahmen bezieht "P" Veröffentlichung, die vor dem internationalen Anmeldedatum, aber nach dem beanspruchten Prioritätsdatum veröffentlicht worden ist "T" Spätere Veröffentlichung, die nach dem internationalen Anmeldedatum oder dem Prioritätsdatum veröffentlicht worden ist und mit der Anmeldung nicht kollidiert, sondern nur zum Verständnis des der Erfindung zugrundeliegenden Prinzips oder der ihr zugrundeliegenden Theorie angegeben ist "X" Veröffentlichung von besonderer Bedeutung; die beanspruchte Erfindung kann allein aufgrund dieser Veröffentlichung nicht als neu oder auf erfinderischer Tätigkeit beruhend betrachtet werden "Y" Veröffentlichung von besonderer Bedeutung; die beanspruchte Erfindung kann nicht als auf erfinderischer Tätigkeit beruhend betrachtet werden, wenn die Veröffentlichung mit einer oder mehreren Veröffentlichungen dieser Kategorie in Verbindung gebracht wird und diese Verbindung für einen Fachmann naheliegend ist "&" Veröffentlichung, die Mitglied derselben Patentfamilie ist		
Datum des Abschlusses der internationalen Recherche	Absenddatum des internationalen Recherchenberichts	
11. April 2018	24/04/2018	
Name und Postanschrift der Internationalen Recherchenbehörde Europäisches Patentamt, P.B. 5818 Patentlaan 2 NL - 2280 HV Rijswijk Tel. (+31-70) 340-2040, Fax: (+31-70) 340-3016	Bevollmächtigter Bediensteter  Rouzier, Brice	



## C. (Fortsetzung) ALS WESENTLICH ANGESEHENE UNTERLAGEN

Kategorie*	Bezeichnung der Veröffentlichung, soweit erforderlich unter Angabe der in Betracht kommenden Teile	Betr. Anspruch Nr.
A	JP H06 34322 U (UNKNOWN) 6. Mai 1994 (1994-05-06) Zusammenfassung; Abbildung 4 -----	4
A	DE 32 32 217 A1 (SIEMENS AG [DE]) 1. März 1984 (1984-03-01) Abbildung 1 -----	5
A	DE 10 2006 021847 A1 (AUSTRIAMICROSYSTEMS AG [AT]) 22. November 2007 (2007-11-22) das ganze Dokument -----	1-12

**INTERNATIONALER RECHERCHENBERICHT**

Angaben zu Veröffentlichungen, die zur selben Patentfamilie gehören

Internationales Aktenzeichen

PCT/EP2017/081963

Im Recherchenbericht angeführtes Patentdokument	Datum der Veröffentlichung	Mitglied(er) der Patentfamilie	Datum der Veröffentlichung
WO 9824105	A1	04-06-1998	DE 19648899 A1 28-05-1998 EP 0941550 A1 15-09-1999 WO 9824105 A1 04-06-1998
EP 3021444	A1	18-05-2016	DE 102014116734 A1 19-05-2016 EP 3021444 A1 18-05-2016 US 2016141867 A1 19-05-2016
US 2010097043	A1	22-04-2010	JP 5148452 B2 20-02-2013 JP 2010103262 A 06-05-2010 US 2010097043 A1 22-04-2010
JP H0634322	U	06-05-1994	KEINE
DE 3232217	A1	01-03-1984	DE 3232217 A1 01-03-1984 JP S5960838 A 06-04-1984
DE 102006021847	A1	22-11-2007	DE 102006021847 A1 22-11-2007 US 2007268638 A1 22-11-2007