

명세서

발명의 명칭: 비탈면에 설치된 가드레일의 수평지지력 보강·제어시스템 및 비탈면에 설치된 가드레일의 수평지지력 보강·제어 구조 및 이를 이용한 가드레일 설치공법 기술분야

- [1] 본 발명은 비탈면에 설치된 가드레일의 수평지지력 보강·제어시스템 및 비탈면에 설치된 가드레일의 수평지지력 보강·제어 구조 및 이를 이용한 가드레일 설치공법에 관한 것으로, ‘성토구간 비탈면의 가드레일 설치 폭’이 규정된 허용치보다 통상 좁게 형성됨으로 인해 발생된 가드레일 지주의 수평지지력의 부족분을 수평지지력보강구조에 의해 보강되게 함과 동시에, 이와 함께 충격하중을 수평지지력보강구조에 의해 흡수되게 하되 굴곡변형에 의한 흡수가 반작용에 의한 흡수보다 선행되게 하여 초기 충격반작용력으로 인한 생명의 위험을 방지하면서 후속되는 1, 2차 사고의 주범인 반작용에 의한 반작용력의 크기를 크게 감소시킨 것일 뿐 아니라 수평지지력보강구조가 간단하여 이에 의한 가드레일의 보강보수 및 신설이 용이하여 그 설치가 효율적이고 경제적이 되게 한 발명이다.
- [2] 그뿐 아니라 선행된 충격하중분배·힘 흡수부재의 굴곡변형에 의해 초기충격하중이 감소되는 과정에서 충격반작용지지·제어부재에 분배된 1/2의 충격하중의 크기가, 후속되는 1, 2차 사고를 일으키는 반작용력의 크기를 한계치로 하여 그 한계치를 초과하게 되면, 충격반작용지지·제어부재의 제어부가 파단 되게 함으로써 반작용력의 초과를 사전에 방지하도록 한 발명이다.

배경기술

- [3] 일반적으로 노면 표면수는 도로의 가장자리에 설치된 측구에 의하여 배수된다. 측구의 형태는 L형, U형, V형 등이 있으나 주로 L형 측구가 널리 사용된다(도1참조).
- [4] L형 측구(20)는 도로(10)면과 접면된 배수부(21)와 측벽(22)으로 이루어진다.
- [5] 도1에서와 같이 도로(10)를 따라 측구(20)가 설치된다.
- [6] 일반적으로 도로는 비교적 지가가 낮은 산악지역을 따라 설계된다. 지대가 높은 곳은 절토되고, 낮은 곳은 성토된다. 일반적으로 절성토의 토공량이 서로 균형을 이루도록 설계된다.
- [7] 측구는 도1에서와 같이 성토비탈면에 근접된 위치에 설치된다. 측구는 도로와 비탈면사이에 설치된다. 또한 측구와 비탈면사이에 가드레일이 설치된다. 측구와 비탈면사이의 폭이 좁은데다 또 그사이에 가드레일이 설치되므로 가드레일과 비탈면사이의 설치 폭은 더 좁아지게 진다(도2b, 도3a 참조). 이와 같이 ‘성토구간 비탈면의 가드레일 설치 폭’(이하 이를 ‘가드레일 설치

폭'이라한다)이 비좁은데다 비탈면이기 때문에 가드레일 지주의 토압에 의한 수평지지력이 부족하게 된다. '가드레일 설치 폭'이 좁은 것은 도로 건설의 경제성(성토작업비, 보상비 등)을 위한 것이라 생각된다.

- [8] 국토부 규정에 의하면, 평지부 도로가드레일의 경우 가드레일 지주의 배후 설치 폭이 60cm이상 평지부 지면이 확보되어야한다고 되어있다. 이는 지주의 토압에 의해 충분한 수평지지력의 확보를 위해서다.
- [9] 그런데 성토구간의 비탈면에 대해서는 국토부의 규정이 없다. 평지부를 기준해서 볼 때, 성토구간의 비탈면에 대해서도 적어도 지주배후 60cm의 배후토압이 확보되어야한다고 생각된다.
- [10] 성토구간의 비탈면에서 발생하는 대형사고의 대부분은 지주배후 토압에 의한 가드레일 지주의 지지력부족 때문임이 밝혀졌다. 지주배후 설치 폭이 적어도 60cm가 되지 못한 것이 그 이유이다. 2010년 7월 제2경인고속도로 인천대교 버스 추락사고의 원인도 여기에 있다.
- [11] 가드레일 지주의 수평지지력은 평지부 도로에서 45.0KN의 수평지지력을 확보하도록 하면서 최소 90%(40.5KN)이상 최대 120%(54.0KN)이하의 수평지지력은 확보하도록 규정(국토부 규정)되어있다.
- [12] 최대수평지지력(54.0KN)일 때 지주가 지반으로부터 밀리는 허용치는 35cm이다.
- [13] 한편, 도2b에서 보는 바와 같이 가드레일 지주의 배후 설치 폭이 좁은데다 성토구간의 비탈면에 근접되어있으므로 지반을 제대로 다질 수 없기 때문에 평지부와 달리 토압에 의한 수평지지력의 요건(최소 90%이상 최대 120%이하)이 충족되지 못하는 문제점이 있다.
- [14] 성토구간의 비탈면에 설치된 가드레일이 국토부 평지부 규정요건을 충족하지 못하는 근원적인 이유는, 비탈면 배후 설치 폭이 국토부 평지부 규정(60cm)에 못 미치는 점과, 비탈면 배후 설치 폭이 좁고, 비탈경사면이어서 다짐을 제대로 할 수 없는 점에 있다. 비탈경사면이 급할수록 다짐이 한층더 어려워진다. 성토구간의 비탈면에 설치된 지주의 수평지지력은 평지부에 대하여 70%도 못 미치는 것으로 알려져 있다.
- [15] 지주와 가드 플레이트로 구성된 가드레일의 차량충격하중흡수 메카니즘에 대하여 살펴보기로 한다.
- [16] 일반적으로 가드레일의 차량충격하중흡수 메카니즘은, '반작용에 의한 흡수'와 '굴곡변형에 의한 흡수'에 의해 이루어진다.
- [17] '반작용에 의한 흡수'는, 가드레일에 차량이 충돌하게 되면, 그 충격하중에 대한 반작용력이 가드레일에 발휘되게 되고, 그 발휘된 반작용력에 의해 차량의 충격하중이 흡수되는 것을 말한다. 가드레일에 충돌된 차량이 가드레일로부터 튕겨 나오는 것도 바로 이러한 이유에서다.
- [18] '굴곡변형에 의한 흡수'는, 가드레일에 차량이 충돌하게 되면, 그 충격하중으로 인하여 가드레일 플레이트(날개)가 '굴곡'(이때의 '굴곡'은, 이미 굴곡 제작된

가드레일의 날개가 펴지는 현상임)되고, 그 ‘굴곡’(이때는 기 굴곡 제작된 가드레일의 날개가 펴지는 현상임)에 의해 차량의 충격하중이 흡수되는 것을 말한다.

- [19] 가드레일은, ‘반작용’과 ‘굴곡변형’에 의한 흡수가 조화를 이루어야한다. ‘반작용’만의 흡수도 ‘굴곡변형’만의 흡수는 생명에도 위험하고 충격흡수에도 비효율적이기 때문이다.
- [20] 예컨대, ‘반작용’만의 흡수라면, 탑승자에게 그 반작용력이 그대로 전달되어 생명이 위험하다. 다시 말하면, 반작용력으로 인하여 1차적으로는 탑승자의 생명이 위태로울 뿐만 아니라 차량이 튕겨져서 고속의 통행차량에 의하여 2차 사고가 유발되어 탑승자의 생명은 더한층 위태롭게 된다. 1, 2차 사고의 주범은 차량충격하중에 대한 초기 반작용력이다. 초기 반작용력이 클수록 1, 2차 사고는 불가피하다.
- [21] 이를 방지하기 위해서는 초기 반작용력을 감소시키는 것이 중요하다.
- [22] 이와 반대로, ‘굴곡변형’만의 흡수라면, 그 큰 차량충격하중을 ‘반작용’없이 ‘굴곡변형’만으로 흡수하기에는 역부족이다.
- [23] 또한 초기 충돌 시 ‘반작용’에 의해 흡수되고, ‘굴곡변형’의 흡수가 뒤따른다면, 초기의 큰 충격반작용력이 탑승자에게 그대로 전달되므로 생명이 위험하다. 이때 반작용력은 탑승자의 머리와 목이 이만한 충격반작용력을 견딜 수 없기 때문이다.
- [24] 따라서 1, 2차 사고의 주범인 초기 반작용력을 굴곡변형에 의해 감소시키는 것이 바람직하다.
- [25] 다음으로, 상기의 가드레일의 차량충격하중흡수 메카니즘의 관점에서 종래기술의 문제점에 대하여 살펴보면 다음과 같다.
- [26] 종래기술의 첫 번째로서, 공개특허공보 공개번호 제10-2016-0105723호(이하 종래기술-1이라한다)가 개시되어있다.
- [27] 도3a에 도시된 바와 같이 종래기술-1은 성토구간의 비탈면(320)에 설치된 가드레일(120)의 지주(110)의 수평지지력의 보강을 위하여 측구(40)와 지주(110)를 보강밴드 어셈블리(20)에 의해 고정·지지되도록 한 구성이다. 도3a에 의하면, 비탈면(320)차량의 충격하중이 측구(40)에 고정된 보강밴드 어셈블리(20)에 의해 부족한 지주(110)의 수평지지력이 보강되도록 한 것이다. 보강밴드 어셈블리(20)는 제1, 제2 밴드부(210)(220)로 이루어졌다.
- [28] 도3a의 보강밴드 어셈블리(20)에 의해 지주(110)의 수평지지력이 설령 보강되었다하더라도 이는 반작용력에 대한 보강일 뿐이다. 보강밴드 어셈블리(20)에 의해 국토부의 규정을 초과한 반작용력이 보강될 경우에는, 충돌 초기에 그 반작용력이 탑승자에게 그대로 전달되어 1차사고(생명이 위태로워짐)와 2차사고(다른 차선으로 튕겨짐)가 불가피하게 되는 문제점이 있다. 반작용력을 보강한 보강밴드 어셈블리(20)구조 내에는 초기 반작용력을 감소시킬 굴곡변형에 의한 흡수구조가 전혀 마련되어있지 않기 때문이다.

- [29] 이와 반대로, 보강밴드 어셈블리(20)에 의해 지주(110)의 수평지지력이 어느 정도 보강되긴 했지만 아직도 규정치보다 수평지지력이 부족한 상태라면, 여전히 지주(110)의 수평지지력이 모자라 비탈면에 설치된 가드레일로서의 기능을 다하지 못하게 되는 문제점이 있다.
- [30] 종래기술의 두 번째로서, 등록특허 10-1640859호(이하 종래기술-2라 한다)가 개시되어있다.
- [31] 도4에 도시된 바와 같이 종래기술-2는 성토경사의 시작점근처에 보조지주(140)를 설치하고, 메인지주(110)와 상기 보조지주(140) 사이에 지지력 보강판(120)을 장착하여 메인지주(110)의 수평지지력의 부족분을 보조지주(140)에 의해 보강된 것임을 알 수 있다. 종래기술-2는, 메인지주(110)의 수평지지력 부족을, 배후 설치 폭이 좁은 비탈면 쪽에 설치된 보조지주(140)에 의해, 그것도 뒤에서 지지하는 방식이므로 보조지주(140)자체의 토압에 의한 수평지지력이 모자란 상태에서 메인지주(110)를 지지하고 있기 때문에 규정요건의 충족이 어려운 문제점이 있다.
- [32] 이는 상기의 보강밴드 어셈블리(20)에 의해 수평지지력이 보강되긴 했지만 아직도 규정치보다 수평지지력이 부족한 경우와 마찬가지로 되고, 그 결과도 동일하다.
- [33] 또한 성토구간의 비탈면의 배후 설치 폭이 좁은 비탈경사면 쪽에서 보조지주(140)와 같이 뒤에서 메인지주(110)를 지지하는 종래방식은 어느 것이라 하더라도 상기의 종래기술-2의 지지방식이 갖는 문제점을 그대로 가지게 된다.

발명의 상세한 설명

기술적 과제

- [34] (a) 본 발명은 성토구간 비탈면의 ‘가드레일 설치 폭’이 규정된 허용치보다 통상 좁게 형성됨으로 인해 발생된 가드레일 지주의 수평지지력의 부족분을 수평지지력보강구조에 의해 보강되게 함과 동시에, 이와 함께 충격하중을 수평지지력보강구조에 의해 흡수되게 하되 굴곡변형에 의한 흡수가 반작용에 의한 흡수보다 선행되게 하여 초기 충격반작용력으로 인한 생명의 위험을 방지하면서 후속되는 1, 2차 사고의 주범인 반작용에 의한 반작용력의 크기를 크게 감소시키고자함에 그 목적이 있고,
- [35] (b) 충격하중에 대하여 지주가 지반으로부터 밀려나면서(허용범위 내) 충격하중분배·힘 흡수부재도 함께 밀리게 되고, 이때 양쪽 대칭으로 설치된 충격반작용지지·제어부재에는 1/2씩 충격하중이 배분된 상태이면서 충격하중분배·힘 흡수부재와 2개의 지지점(지지점 a, b)에 연결·고정된 상태인 한편, 지주의 밀려남을 충격반작용지지·제어부재의 2개의 지지점(a, b)에 의해 억제되게 함으로써 2개의 지지점(a, b)과 그 중심에 위치한 지주 사이의 충격하중분배·힘 흡수부재가 활모양(S)의 굴곡변형이 반작용력보다

선행되도록 함에 다른 목적이 있으며,

- [36] (c) 선행된 충격하중분배·휨 흡수부재의 굴곡변형에 의해 초기충격하중이 감소되는 과정에서 충격반작용지지·제어부재에 분배된 1/2의 충격하중의 크기가, 후속되는 1, 2차 사고를 일으키는 반작용력의 크기를 한계치로 하여 그 한계치를 초과하게 되면, 충격반작용지지·제어부재의 제어부가 파단 되게 함으로써 반작용력의 초과를 사전에 방지하도록 함에 또 다른 목적이 있고,
- [37] (d) 부족한 지주의 수평지지력을 보강하면서 동시에 선행하는 굴곡변형에 의해 초기 충격반작용력이 감소되게 한 수평지지력보강구조는 그 구조가 간단하여 가드레일의 보강보수 및 신설이 용이하고, 그 작업이 효율적이며 경제적이 되게 함에 다른 목적이 있다.

과제 해결 수단

- [38] 본 발명 비탈면에 설치된 가드레일의 수평지지력 보강·제어시스템의 구성을 설명하면 다음과 같다.
- [39] 도로(180)에 연하여 비탈배후 설치 폭이 좁은 비탈면(160)쪽에 측구(170) 및 가드레일(100)이 설치된 가드레일 시스템에 있어서
- [40] 비탈면(160)쪽 방향이면서 측구(170)에 평행되게 다수의 지주(110) 하부에 충격하중분배·휨 흡수부재(130)를 설치고정하고, 측구(170)와 상기 충격하중분배·휨 흡수부재(130)사이에서 충격반작용지지·제어부재(140)를 설치하되 상기 충격반작용지지·제어부재(140)는 지주(110)를 중심으로 양측에 대칭(a, b)으로 설치되고, 상기 충격하중분배·휨 흡수부재(130)는 굴곡변형이 가능한 연성을 갖으며, 충격반작용지지·제어부재(140)의 일단부는 측구(170)의 측벽(172)과 고정되는 고정수단(150)이, 그리고 타단부는 충격반작용지지·제어부재(140)와 연결되는 연결수단(144)이 형성되고, 상기 충격반작용지지·제어부재(140)의 중간부에는 충격반작용제어부(142)가 형성되는 한편, ‘가드레일 설치 폭’의 부족으로 인한 수평지지력(ΔPh)의 부족이 수평지지력보강구조에 의해 보강된 충격하중에 대하여 지주(110)가 지반으로부터 밀려나면서 충격하중분배·휨 흡수부재(130)도 함께 밀리게 되고, 이때 양쪽 대칭으로 설치된 충격반작용지지·제어부재(140)는 1/2씩 충격하중이 배분된 상태로 지지되고, 또 충격하중분배·휨 흡수부재(130)와 연결·고정된 2개의 지지점(즉, 양측 대칭점 a, b)에 의해 지주(110)의 밀려남을 억제되게 함으로써 상기의 2개의 지지점(a, b)과 그 중심에 위치한 지주(110) 사이의 충격하중분배·휨 흡수부재(130)가 활모양(S)으로 휘어지면서 먼저 굴곡변형에 의해 충격하중이 감소되게 하고, 그 결과 후속되는 충격반작용지지·제어부재(140)의 반작용력(1, 2차 사고의 주범)의 크기가 감소되게 하되 이때 충격반작용지지·제어부재(140)에 배분된 1/2의 충격하중을 한계치로 하여 충격반작용지지·제어부재(140)의 반작용력의 크기가 이 한계치보다 크게 되면 충격반작용지지·제어부재(140)의 충격반작용

제어부(142)가 파단 되게 함으로써 반작용력으로 인한 1, 2차 사고의 위험을 방지하도록 함을 특징으로 하는 비탈면에 설치된 가드레일의 수평지지력 보강·제어시스템이다.

[41] 여기에다,

[42] 충격반작용지지·제어부재(140)는 이형철근이고, 그 중간부에 설치된 충격반작용 제어부(142)는 충격반작용지지·제어부재(140)에 배분된 1/2의 충격하중의 한계치에서 파단 되도록 직경의 원주를 절삭한 절삭홈으로 이루어진다.

[43] 먼저, 본 발명은 수평지지력보강구조로 이루어진 것이므로 수평지지력보강구조의 구성에 대하여 설명한다.

[44] 본 발명의 수평지지력보강구조는 2부재, 곧 충격반작용지지·제어부재(140)와 충격하중분배·힘 흡수부재(130)로 이루어지고, 그 연결은 충격반작용지지·제어부재(140)에 의해 측구(170)와 충격하중분배·힘 흡수부재(130)에 고정되는 구조이다.

[45] 이를 달리 말하면, 본 발명 수평지지력보강구조는 먼저 굴곡변형이 유도되게 함으로써 1, 2차 사고의 주범인 초기 반작용력의 크기를 감소시킨 구조이다.

[46] 다음으로, 본 발명 수평지지력보강구조의 충격하중흡수방식에 대하여 설명한다.

[47] 본 발명 수평지지력보강구조는, 먼저 굴곡변형에 의한 흡수가 이루어진 다음, 그 후속으로 반작용에 의해 흡수되게 한 방식이다.

[48] 본 발명의 굴곡변형에 의한 흡수방식을 도10에 의해 설명하면 다음과 같다.

[49] 도10의 충격하중 F에 대한 지지구조는 가운데 지주(110)와 측벽(172)에 고정된 충격반작용지지·제어부재(140)와 지주(110)에 연결된 충격하중분배·힘 흡수부재(130)에 의해 이루어진 구조이다. 충격하중분배·힘 흡수부재(130)는 연성을 갖는 봉 형상이다. 충격반작용지지·제어부재(140)는 가운데 지주(110)의 양측에 대칭(d)으로 설치되고, 측벽(172)과 충격하중분배·힘 흡수부재(130)의 a, b점에 고정된다. 충격반작용지지·제어부재(140)는 측벽(172)과 충격하중분배·힘 흡수부재(130)와 직각을 이루는 것이 바람직하다. 충격반작용지지·제어부재(140)의 반작용력에 대한 분력을 최소화하기 위해서다. 충격하중분배·힘 흡수부재(130)는 지주(110)배면에 설치된다.

[50] 충격하중F에 대하여 지주(110)는 뒤로 밀린다. 배면에 설치된 충격하중분배·힘 흡수부재(130)와 충격반작용지지·제어부재(140)에 의해 지주(110)의 밀림(R)이 억제된다. 이때 R은 허용범위 내이다.

[51] 또한 충격하중F에 대하여 지주(110)가 지지할 수 있는 최대 수평지지력 54.0KN(국토부 규정)을 예를 들어 설명하면, a, b점에 고정된 충격반작용지지·제어부재(140)에는 F/2씩 충격하중이 분배된다. F/2씩 분배된 a, b점을 지지점으로 충격하중분배·힘 흡수부재(130)가 활모양(S)으로

휘어지면서 지주(110)의 밀림을 억제한다.

- [52] 충격하중분 · 휨 흡수부재(130)가 a, b점을 지지점으로 활모양(S)으로 휘어지는 과정에서 충격하중의 일부가 굴곡변형에 의해 먼저 흡수되고, 그 후속으로 반작용에 의한 흡수가 뒤따르게 된다.
- [53] 이와 같이 1, 2차사고의 주범인 반작용력의 흡수가 초기에 일어나도록 하지 않고, 굴곡변형의 흡수가 일어난 다음으로 유도함으로써 생명의 위험을 크게 줄일 수 있을 뿐만 아니라 후속되는 반작용력의 크기도 그만큼 줄일 수 있어 큰 사고를 방지할 수 있게 된다.
- [54] 그다음으로, 본 발명 충격반작용지지 · 제어부재(140)의 충격반작용 제어부(142)의 기능에 대하여 설명한다.
- [55] 본 발명 수평지지력보강구조가 먼저 굴곡변형에 의한 흡수가 선행되는 흡수방식인긴 하지만 지주(110)에만 차량이 충돌하는 것은 아니다. 설명의 편의상 차량이 지주(110)에 충돌하는 것으로 보고 본 발명 수평지지력보강구조의 흡수개념을 설명한 것이다.
- [56] 예컨대, 차량이 지주(110)가 아닌 충격반작용지지 · 제어부재(140)쪽으로 충돌하게 되면, 충격반작용지지 · 제어부재(140)에는 충격반작용력이 크게 걸리게 된다.
- [57] 만약, 상기 충격반작용력이 1, 2차 사고를 일으키는 반작용력의 크기(한계치)를 초과하게 되면, 충격반작용지지 · 제어부재(140)의 충격반작용 제어부(142)가 그 한계치에서 파단되게 된다. 충격반작용력으로 인한 1, 2차 사고의 생명의 위험을 예방하기 위해서다.
- [58] 충격반작용지지 · 제어부재(140)는 이형철근이 바람직하다. 이형철근은 직경에 따른 항복점강도나 인장응력 등의 물성이 이미 검증된 상태로 널리 사용되기 때문이다.
- [59] 충격반작용지지 · 제어부재(140)가 이형철근인 경우 충격반작용 제어부(142)는 그 중간부에 직경의 원주가 절삭된 절삭홈 형상으로 되어있다.
- [60] 한편, 본 발명 비탈면에 설치된 가드레일의 수평지지력 보강 · 제어구조의 구성을 설명하면 다음과 같다.
- [61] 도로(180)에 연하여 비탈배후 설치 폭이 좁은 비탈면(160)쪽에 측구(170) 및 가드레일(100)이 설치된 가드레일 구조에 있어서
- [62] 다수의 지주(110) 하부에 비탈면(160)쪽 방향으로 측구(170)에 평행되게 충격하중분배 · 휨 흡수부재(130)를 설치하고, 이를 체결볼트(132)에 의해 지주(110)에 고정되며, 측구(170)와 상기 충격하중분배 · 휨 흡수부재(130)사이에 충격반작용지지 · 제어부재(140)를 설치하되 상기 충격반작용지지 · 제어부재(140)는 지주(110)를 중심으로 양측에 대칭으로 설치되고, 상기 충격하중분배 · 휨 흡수부재(130)는 굴곡변형이 가능한 연성부재이며, 충격반작용지지 · 제어부재(140)의 일단부는 측구(170)의 측벽(172)에 고정수단(150)에 의해 고정되고, 그 타단부는 충격하중분배 · 휨

흡수부재(130)에 연결수단(144)에 의해 연결·고정되며, 상기 충격반작용지지·제어부재(140)의 중간부에는 충격반작용 제어부(142)가 형성됨을 특징으로 하는 비탈면에 설치된 가드레일의 수평지지력 보강·제어구조이다.

- [63] 여기에다 충격반작용지지·제어부재(140)의 일단부가 측벽(172)에 고정되는 고정수단(150)은, 충격반작용지지·제어부재(140)의 고정나선부(146)에 조립되는 고정너트부(152)와, 체결편(154)과, 체결공(154a)으로 이루어지는 것이 바람직하다. 측벽(172)과는 앵커볼트(154b)에 의해 견고하게 고정한다.
- [64] 또한 충격반작용지지·제어부재(140)의 타단부가 충격하중분배·흡수부재(130)와의 연결·고정은 충격반작용지지·제어부재(140)의 연결나선부(144a)와 체결너트(144b)의 연결수단(144)에 의해 이루어진다.
- [65] 충격반작용지지·제어부재(140)는 이형철근이 바람직하고, 그 중간부에 설치된 충격반작용 제어부(142)는 충격반작용지지·제어부재(140)에 배분된 1/2의 충격하중의 한계치에서 파단 되도록 직경의 원주를 절삭한 절삭홈으로 이루어지는 것이 바람직하다. 이형철근은 그 물성이 확실하고, 절삭홈 형성을 위한 취급이 용이하기 때문이다.

발명의 효과

- [66] (a) ‘성토구간 비탈면의 가드레일 설치 폭’이 규정된 허용치보다 통상 좁게 형성됨으로 인해 발생된 가드레일 지주의 수평지지력의 부족분을 수평지지력보강구조에 의해 보강되게 함과 동시에, 이와 함께 충격하중을 수평지지력보강구조에 의해 흡수되게 하되 굴곡변형에 의한 흡수가 반작용에 의한 흡수보다 선행되게 하여 초기 충격반작용력으로 인한 생명의 위험을 방지하면서 후속되는 1,2차 사고의 주범인 반작용에 의한 반작용력의 크기를 크게 감소시켜 초기 반작용력으로 인한 생명의 위험이 방지되는 효과가 있고,
- [67] (b) 선행된 충격하중분배·흡수부재의 굴곡변형에 의해 초기충격하중이 감소되는 과정에서 충격반작용지지·제어부재에 분배된 1/2의 충격하중의 크기가, 후속되는 1,2차 사고를 일으키는 반작용력의 크기를 한계치로 하여 그 한계치를 초과하게 되면, 충격반작용지지·제어부재의 제어부가 파단 되게 함으로써 반작용력의 초과를 사전에 방지하는 효과가 있으며,
- [68] (c) 부족한 지주의 수평지지력을 보강하면서 동시에 선행하는 굴곡변형에 의해 초기 충격반작용력이 감소되게 한 본 발명 수평지지력보강구조는 그 구조가 간단하여 가드레일의 보강보수 및 신설이 용이하고, 그 작업이 효율적이며 경제적인 효과를 지닌 유용한 발명이다.

도면의 간단한 설명

- [69] [도1] 일반적으로 도로와 측구가 성토구간의 비탈면에 설치된 모습을 보인 상태도
- [70] [도2a] 평지부에 설치된 가드레일에 차량이 충돌한 경우 지주에 가해지는

- 토압의 수평지지력의 관계를 나타낸 상태도
- [71] [도2b] 비탈면에 설치된 가드레일에 차량이 충돌한 경우 지주에 가해지는 토압의 수평지지력의 관계를 나타낸 상태도
- [72] [도3a] 성토부 비탈면에 설치된 도로 노측용 가드레일의 지주의 수평지지력의 부족분을 도로 쪽에서 지지하고 있는 모습을 보인 종래기술의 상태단면도
- [73] [도3b] 도3a의 평면도
- [74] [도4] 성토부 비탈면에 설치된 도로 노측용 가드레일의 지주의 수평지지력의 부족분을 비탈면 쪽에서 지지하고 있는 모습을 보인 종래기술의 상태단면도
- [75] [도5] 본 발명의 가드레일지주의 수평지지력보강구조가 측구와 비탈면사이에 설치된 상태를 보인 개략단면도
- [76] [도6] 본 발명의 수평지지력보강구조가 측구와 비탈면사이에 설치된 상태를 보인 사시도
- [77] [도7] 본 발명의 수평지지력보강구조가 측구와 비탈면사이에 설치된 상태를 보인 구체적인 사시도
- [78] [도8] 본 발명의 수평지지력보강구조의 충격하중분배 · 휨 흡수부재가 지주에 설치 · 고정된 상태를 보인 배면사시도
- [79] [도9] 본 발명의 수평지지력보강구조의 충격반작용지지 · 제어부재의 분해사시도
- [80] [도10] 충격하중F로 인해 지주가 밀리면서 본 발명의 수평지지력보강구조의 충격하중분배 · 휨 흡수부재도 함께 밀리되 양측 대칭으로 고정된 충격반작용지지 · 제어부재의 a, b점이 저지 지지점이 되어 충격하중분배 · 휨 흡수부재가 활모양(S)으로 휘어지는 모습을 보인 굴곡변형 사시도

발명의 실시를 위한 형태

- [81] 본 발명 비탈면에 설치된 가드레일의 수평지지력 보강 · 제어구조를 이용한 가드레일 설치공법의 구성을 설명하면 다음과 같다.
- [82] 지주(110)와 가드레일 플레이트(120)로 이루어진 통상의 가드레일(100)이 도로(180)에 연하여 비탈배후 설치 폭이 좁은 비탈면(160)쪽에 측구(170) 및 가드레일(100)이 설치되는 가드레일설치공법에 있어서
- [83] (a) 다수의 지주(110) 하부에 비탈면(160)쪽 방향으로 측구(170)에 평행되게 연성을 갖는 충격하중분배 · 휨 흡수부재(130)를 설치하고, 이를 체결볼트(132)에 의해 지주(110)에 고정하는 단계;
- [84] (b) 충격반작용지지 · 제어부재(140)의 중간부에는 충격반작용 제어부(142)가, 일단부에는 측벽(172)고정용 고정나선부(146)가, 그리고 그 타단부에는 충격하중분배 · 휨 흡수부재(130)체결용 연결나선부(144a)가 형성된 상태에서 상기 측벽(172)고정용 고정나선부(146)를 고정수단(150)의 고정너트부(152)에 나선 · 결합하여 체결편(154)을 갖는 조립부재(C)를 형성하는 단계;
- [85] (c) 상기 (b)단계에서 조립된 체결편(154)을 갖는 조립부재(C)를 측구(170)와

상기 충격하중분배·힘 흡수부재(130) 사이에 설치하되 지주(110)를 중심으로 양측에 대칭으로 설치하고, 상기 조립부재(C)의 일단은 측구(170)에, 그리고 타단은 충격하중분배·힘 흡수부재(130)에 고정하되 측벽(172)과의 고정에 있어서는 앵커볼트(154b)에 의해 조립부재(C)의 체결편(154)이 측벽(172)에 고정됨으로써 조립부재(C)의 일단이 측벽(172)에 고정되고, 충격하중분배·힘 흡수부재(130)와의 고정에 있어서는 충격반작용지지·제어부재(140)의 연결나선부(144a)와 체결너트(144b)에 의해 충격하중분배·힘 흡수부재(130)에 체결·고정됨으로써 조립부재(C)의 타단이 충격하중분배·힘 흡수부재(130)에 고정되는 단계;를 포함함을 특징으로 하는 비탈면에 설치된 가드레일의 수평지지력 보강·제어구조를 이용한 가드레일 설치공법이다.

[86] 여기에다 상기 (b) 단계에서 충격반작용지지·제어부재(140)는 이형철근이고, 그 중간부에 설치된 충격반작용 제어부(142)는

충격반작용지지·제어부재(140)에 배분된 1/2의 충격하중의 한계치에서 파단 되도록 이형철근의 원주 절삭홈을 형성하는 단계를 포함한다.

[87] 이와 같이 본 발명의 수평지지력보강구조는 2부재, 곧

충격반작용지지·제어부재(140)와 충격하중분배·힘 흡수부재(130)로

이루어지고, 그 연결은 충격반작용지지·제어부재(140)에 의해 이루어지되

충격반작용지지·제어부재(140)의 일단은 측구(170)에, 타단은

충격하중분배·힘 흡수부재(130)에 연결·고정되며, 지주(110)를 중심으로 충격하중분배·힘 흡수부재(130)의 양쪽에 대칭적으로

충격반작용지지·제어부재(140)가 각각 고정(즉, 양측 대칭점 a, b)되는 한편,

충격하중에 대하여 지주(110)가 지반으로부터 밀려나면서(허용범위 내)

충격하중분배·힘 흡수부재(130)도 함께 밀리게 되고, 이때 양쪽 대칭으로

설치된 충격반작용지지·제어부재(140)는 1/2씩 충격하중이 배분된 상태로

지지되고, 또 충격하중분배·힘 흡수부재(130)와 연결·고정된 2개의

저지점(저지점 a, b)에 의해 지주(110)의 밀려남을 억제되게 함으로써 2개의

저지점(a, b)과 그 중심에 위치된 지주(110) 사이의 충격하중분배·힘

흡수부재(130)가 활모양(S)으로 휘어지면서 먼저 굴곡변형에 의해 초기

충격반작용력으로 인한 생명의 위협을 방지하도록 하면서 후속되는 1, 2차

사고의 주범인 반작용력의 크기가 감소되도록 한 구조이다.

청구범위

- [청구항 1] 도로(180)에 연하여 비탈배후 설치 폭이 좁은 비탈면(160)쪽에 측구(170) 및 가드레일(100)이 설치된 가드레일 시스템에 있어서 비탈면(160)쪽 방향이면서 측구(170)에 평행되게 다수의 지주(110) 하부에 충격하중분배·휨 흡수부재(130)를 설치고정하고, 측구(170)와 상기 충격하중분배·휨 흡수부재(130)사이에 충격반작용지지·제어부재(140)를 설치하되 상기 충격반작용지지·제어부재(140)는 지주(110)를 중심으로 양측에 대칭(a, b)으로 설치되고, 상기 충격하중분배·휨 흡수부재(130)는 굴곡변형이 가능한 연성을 갖으며, 충격반작용지지·제어부재(140)의 일단부는 측구(170)의 측벽(172)과 고정되는 고정수단(150)이, 그리고 타단부는 충격반작용지지·제어부재(140)와 연결되는 연결수단(144)이 형성되고, 상기 충격반작용지지·제어부재(140)의 중간부에는 충격반작용제어부(142)가 형성되는 한편, ‘가드레일 설치 폭’의 부족으로 인한 수평지지력(ΔPh)의 부족이 수평지지력보강구조에 의해 보장된 충격하중에 대하여 지주(110)가 지반으로부터 밀려나면서 충격하중분배·휨 흡수부재(130)도 함께 밀리게 되고, 이때 양쪽 대칭으로 설치된 충격반작용지지·제어부재(140)는 1/2씩 충격하중이 배분된 상태로 지지되고, 또 충격하중분배·휨 흡수부재(130)와 연결·고정된 2개의 지지점(즉, 양측 대칭점 a, b)에 의해 지주(110)의 밀려남을 억제되게 함으로써 상기의 2개의 지지점(a, b)과 그 중심에 위치한 지주(110) 사이의 충격하중분배·휨 흡수부재(130)가 활모양(S)으로 휘어지면서 먼저 굴곡변형에 의해 충격하중이 감소되게 하고, 그 결과 후속되는 충격반작용지지·제어부재(140)의 반작용력(1, 2차 사고의 주범)의 크기가 감소되게 하되 이때 충격반작용지지·제어부재(140)에 배분된 1/2의 충격하중을 한계치로 하여 충격반작용지지·제어부재(140)의 반작용력의 크기가 이 한계치보다 크게 되면 충격반작용지지·제어부재(140)의 충격반작용 제어부(142)가 파단 되게 함으로써 반작용력으로 인한 1, 2차 사고의 위험을 방지하도록 함을 특징으로 하는 비탈면에 설치된 가드레일의 수평지지력 보강·제어시스템
- [청구항 2] 제1항에 있어서 충격반작용지지·제어부재(140)는 이형철근이고, 그 중간부에 설치된 충격반작용 제어부(142)는 충격반작용지지·제어부재(140)에 배분된 1/2의 충격하중의 한계치에서 파단 되도록 직경의 원주를 절삭한 절삭홈으로 되어있음을 특징으로 하는 비탈면에 설치된 가드레일의 수평지지력 보강·제어시스템

- [청구항 3] 도로(180)에 연하여 비탈배후 설치 폭이 좁은 비탈면(160)쪽에 측구(170) 및 가드레일(100)이 설치된 가드레일 구조에 있어서
다수의 지주(110) 하부에 비탈면(160)쪽 방향으로 측구(170)에 평행되게 충격하중분배·휨 흡수부재(130)를 설치하고, 이를 체결볼트(132)에 의해 지주(110)에 고정되며, 측구(170)와 상기 충격하중분배·휨 흡수부재(130)사이에 충격반작용지지·제어부재(140)를 설치하되 상기 충격반작용지지·제어부재(140)는 지주(110)를 중심으로 양측에 대칭으로 설치되고, 상기 충격하중분배·휨 흡수부재(130)는 굴곡변형이 가능한 연성부재이며, 충격반작용지지·제어부재(140)의 일단부는 측구(170)의 측벽(172)에 고정수단(150)에 의해 고정되고, 그 타단부는 충격하중분배·휨 흡수부재(130)에 연결수단(144)에 의해 연결·고정되며, 상기 충격반작용지지·제어부재(140)의 중간부에는 충격반작용 제어부(142)가 형성됨을 특징으로 하는 비탈면에 설치된 가드레일의 수평지지력 보강·제어구조
- [청구항 4] 제3항에 있어서
충격반작용지지·제어부재(140)의 일단부가 측벽(172)에 고정되는 고정수단(150)은, 충격반작용지지·제어부재(140)의 고정나선부(146)에 조립되는 고정너트부(152)와, 체결편(154)과, 체결공(154a)으로 이루어지고, 측벽(172)과는 앵커볼트(154b)에 의해 고정됨을 특징으로 하는 비탈면에 설치된 가드레일의 수평지지력 보강·제어구조
- [청구항 5] 제3항에 있어서
충격반작용지지·제어부재(140)의 타단부가 충격하중분배·휨 흡수부재(130)와의 연결·고정은 충격반작용지지·제어부재(140)의 연결나선부(144a)와 체결너트(144b)의 연결수단(144)에 의해 이루어짐을 특징으로 하는 비탈면에 설치된 가드레일의 수평지지력 보강·제어구조
- [청구항 6] 제3항 또는 제4항에 있어서
충격반작용지지·제어부재(140)는 이형철근이고, 그 중간부에 설치된 충격반작용 제어부(142)는 충격반작용지지·제어부재(140)에 배분된 1/2의 충격하중의 한계치에서 파단 되도록 직경의 원주를 절삭한 절삭홈으로 되어있음을 특징으로 하는 비탈면에 설치된 가드레일의 수평지지력 보강·제어구조
- [청구항 7] 지주(110)와 가드레일 플레이트(120)로 이루어진 통상의 가드레일(100)이 도로(180)에 연하여 비탈배후 설치 폭이 좁은 비탈면(160)쪽에 측구(170) 및 가드레일(100)이 설치되는 가드레일설치공법에 있어서
(a) 다수의 지주(110) 하부에 비탈면(160)쪽 방향으로 측구(170)에 평행되게 연성을 갖는 충격하중분배·휨 흡수부재(130)를 설치하고, 이를 체결볼트(132)에 의해 지주(110)에 고정하는 단계;
(b) 충격반작용지지·제어부재(140)의 중간부에는 충격반작용

제어부(142)가, 일단부에는 측벽(172)고정용 고정나선부(146)가, 그리고 그 타단부에는 충격하중분배·힘 흡수부재(130)체결용 연결나선부(144a)가 형성된 상태에서 상기 측벽(172)고정용 고정나선부(146)를 고정수단(150)의 고정너트부(152)에 나선·결합하여 체결편(154)을 갖는 조립부재(C)를 형성하는 단계;

(c) 상기 (b)단계에서 조립된 체결편(154)을 갖는 조립부재(C)를 측구(170)와 상기 충격하중분배·힘 흡수부재(130)사이에 설치하되 지주(110)를 중심으로 양측에 대칭으로 설치하고, 상기 조립부재(C)의 일단은 측구(170)에, 그리고 타단은 충격하중분배·힘 흡수부재(130)에 고정하되 측벽(172)과의 고정에 있어서는 앵커볼트(154b)에 의해 조립부재(C)의 체결편(154)이 측벽(172)에 고정됨으로써 조립부재(C)의 일단이 측벽(172)에 고정되고, 충격하중분배·힘 흡수부재(130)와의 고정에 있어서는 충격반작용지지·제어부재(140)의 연결나선부(144a)와 체결너트(144b)에 의해 충격하중분배·힘 흡수부재(130)에 체결·고정됨으로써 조립부재(C)의 타단이 충격하중분배·힘 흡수부재(130)에 고정되는 단계;를 포함함을 특징으로 하는 비탈면에 설치된 가드레일의 수평지지력 보강·제어구조를 이용한 가드레일 설치공법

[청구항 8]

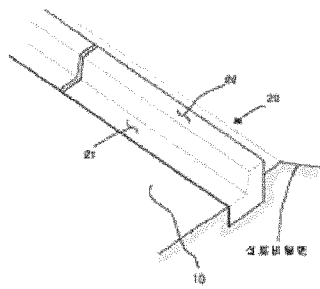
제7항에 있어서

상기 (b)단계에서 충격반작용지지·제어부재(140)는 이형철근이고, 그 중간부에 설치된 충격반작용 제어부(142)는 충격반작용지지·제어부재(140)에 배분된 1/2의 충격하중의 한계치에서 파단 되도록 이형철근의 원주 절삭홈을 형성하는 단계;를 포함함을 특징으로 하는 비탈면에 설치된 가드레일의 수평지지력 보강·제어구조를 이용한 가드레일 설치공법

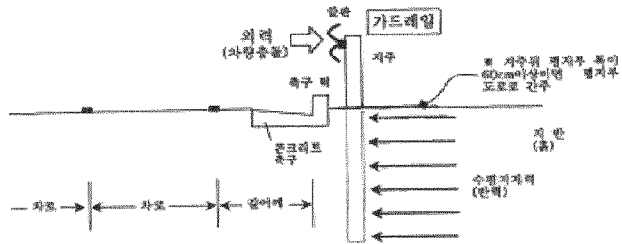
요약서

본 발명은 ‘성토구간 비탈면의 가드레일 설치 폭’이 규정된 허용치보다 통상 좁게 형성됨으로 인해 발생된 가드레일 지주의 수평지지력의 부족분을 수평지지력보강구조에 의해 보강되게 함과 동시에, 이와 함께 충격하중을 수평지지력보강구조에 의해 흡수되게 하되 굴곡변형에 의한 흡수가 반작용에 의한 흡수보다 선행되게 하여 초기 충격반작용력으로 인한 생명의 위험을 방지하면서 후속되는 1,2차 사고의 주범인 반작용에 의한 반작용력의 크기를 크게 감소시킨 것일 뿐 아니라 수평지지력보강구조가 간단하여 이에 의한 가드레일의 보강보수 및 신설이 용이하여 그 설치가 효율적이고 경제적인 발명이다.

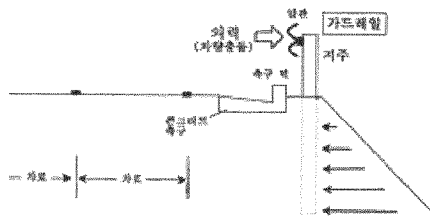
[도1]



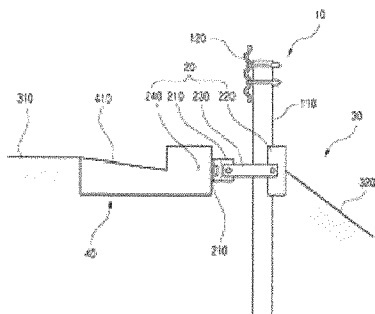
[도2a]



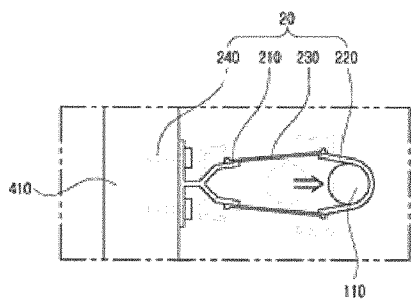
[도2b]



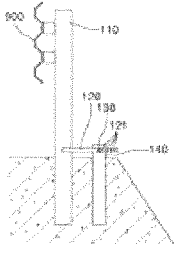
[도3a]



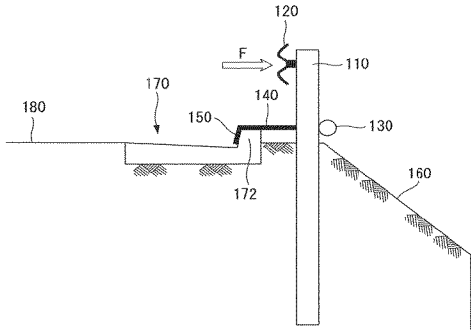
[도3b]



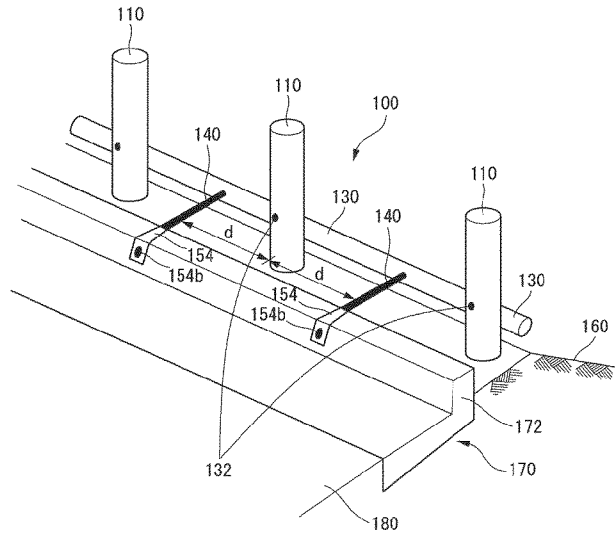
[도4]



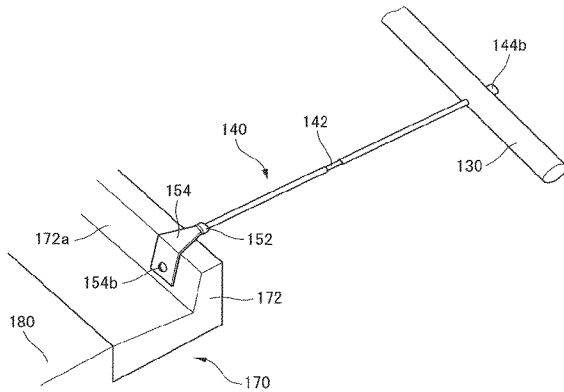
[도5]



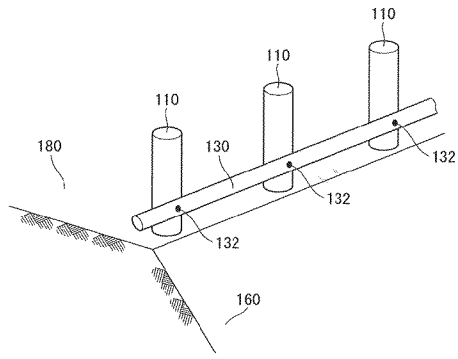
[도6]



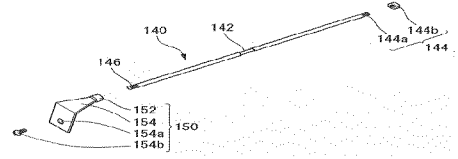
[도7]



[도8]



[도9]



[도10]

