

## (12) 按照专利合作条约所公布的国际申请

(19) 世界知识产权组织  
国际局

(43) 国际公布日  
2018年6月14日 (14.06.2018)



(10) 国际公布号  
WO 2018/103084 A1

(51) 国际专利分类号:  
*D03D 49/20* (2006.01) *B65H 23/038* (2006.01)

(21) 国际申请号: PCT/CN2016/109262

(22) 国际申请日: 2016年12月9日 (09.12.2016)

(25) 申请语言: 中文

(26) 公布语言: 中文

(30) 优先权:  
201611121721.3 2016年12月8日 (08.12.2016) CN

(71) 申请人: 江苏悦达家纺有限公司 (JIANGSU YUEDA HOME TEXTILE CO., LTD.) [CN/CN]; 中国江苏省盐城市盐都区世纪大道699号, Jiangsu 224055 (CN)。

(72) 发明人: 孙俊河 (SUN, Junhe); 中国江苏省盐城市盐都区世纪大道699号, Jiangsu 224055 (CN)。许士万 (XU, Shiwang); 中国江苏省盐城市盐都区世纪大道699号, Jiangsu 224055 (CN)。李国强 (LI, Guoqiang); 中国江苏省盐城市盐都区世纪大道699号, Jiangsu 224055 (CN)。孙仁斌

(SUN, Renbin); 中国江苏省盐城市盐都区世纪大道699号, Jiangsu 224055 (CN)。仇玉德 (QIU, Yude); 中国江苏省盐城市盐都区世纪大道699号, Jiangsu 224055 (CN)。唐旭东 (TANG, Xudong); 中国江苏省盐城市盐都区世纪大道699号, Jiangsu 224055 (CN)。

(74) 代理人: 南京众联专利代理有限公司 (NANJING ZHONGLIAN PATENT AGENCY CO., LTD); 中国江苏省南京市建邺区福园街129号万达广场7层, Jiangsu 210017 (CN)。

(81) 指定国 (除另有指明, 要求每一种可提供的国家保护): AE, AG, AL, AM, AO, AT, AU, AZ, BA, BB, BG, BH, BN, BR, BW, BY, BZ, CA, CH, CL, CN, CO, CR, CU, CZ, DE, DJ, DK, DM, DO, DZ, EC, EE, EG, ES, FI, GB, GD, GE, GH, GM, GT, HN, HR, HU, ID, IL, IN, IR, IS, JP, KE, KG, KH, KN, KP, KR, KW, KZ, LA, LC, LK, LR, LS, LU, LY, MA, MD, ME, MG, MK, MN, MW, MX, MY, MZ, NA, NG, NI, NO, NZ, OM, PA, PE, PG, PH, PL, PT, QA, RO, RS, RU, RW, SA, SC, SD, SE, SG, SK, SL, SM,

(54) Title: CLOTH LEVELLING SYSTEM FOR RAPIER LOOM AND OPERATION METHOD THEREFOR

(54) 发明名称: 一种适用于剑杆织机的布料整平系统及操作方法

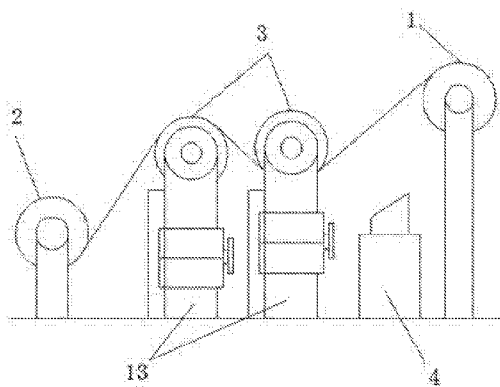


图 1

(57) Abstract: Disclosed is a cloth levelling system for a rapier loom, consisting of an adjustment roller bed, an adjustment motor (5) and an operation platform (4). The adjustment roller bed consists of two identical adjustment rollers (3); the adjustment roller (3) is a hollow cylindrical barrel (7); a central portion of the cylindrical barrel (7) is provided with an adjustment lever (6) installed horizontally; an exterior side of the cylindrical barrel (7) is provided with two circular ring-shaped limiting rings (8); the barrel (7) is provided with a strip-shaped adjustment groove (14); the limiting rings (8) are fixedly connected to the adjustment lever (6) via a fixed lever (15); the fixed lever (15) is movably installed in the adjustment groove (14); an end of the adjustment lever (6) is connected to the adjustment motor (5); a plurality of grating signal transmitters (9) are evenly distributed on an exterior surface of the limiting rings (8); and a cloth collecting roller (2) and a cloth transfer roller (1) are provided with a plurality of grating signal receivers (10). With an adjustment roller structure added at a tail portion of the rapier loom between the cloth collecting roller (2) and the cloth transfer roller (1), levelling of the cloth on the cloth collecting roller (2) is guaranteed. The cloth levelling system has a simple overall structure, a high degree of automation without monitoring by an

ST, SV, SY, TH, TJ, TM, TN, TR, TT, TZ, UA, UG, US,  
UZ, VC, VN, ZA, ZM, ZW。

- (84) 指定国(除另有指明, 要求每一种可提供的地区保护): ARIPO (BW, GH, GM, KE, LR, LS, MW, MZ, NA, RW, SD, SL, ST, SZ, TZ, UG, ZM, ZW), 欧亚 (AM, AZ, BY, KG, KZ, RU, TJ, TM), 欧洲 (AL, AT, BE, BG, CH, CY, CZ, DE, DK, EE, ES, FI, FR, GB, GR, HR, HU, IE, IS, IT, LT, LU, LV, MC, MK, MT, NL, NO, PL, PT, RO, RS, SE, SI, SK, SM, TR), OAPI (BF, BJ, CF, CG, CI, CM, GA, GN, GQ, GW, KM, ML, MR, NE, SN, TD, TG)。

本国际公布:

- 包括国际检索报告(条约第21条(3))。

operator, and is convenient and effort-saving. Furthermore, the cloth levelling system is flexibly operated and installed, and has a good practical effect.

(57) 摘要: 一种适用于剑杆织机的布料整平系统, 其由调节辊道、调节电机(5)和操作平台(4)所组成; 调节辊道由两根相同的调节辊(3)所组成, 调节辊(3)为中空圆柱形筒体(7), 筒体(7)的中部设有水平安装的调节杆(6), 筒体(7)的外侧设有两道圆环形的限位圆环(8), 筒体(7)上设有条形调节槽(14), 限位圆环(8)通过固定杆(15)固定连接在调节杆(6)上, 固定杆(15)活动安装在调节槽(14)内, 调节杆(6)的端部连接在调节电机(5)上, 限位圆环(8)的外表面上均匀分布有多个光栅信号发射器(9), 布料收集辊(2)和布料转运辊(1)上设有多个光栅信号接收器(10); 通过加装在剑杆织机尾部的布料收集辊(2)和布料转运辊(1)之间的调节辊结构, 保证了布料收集辊(2)上布料的平整。该布料整平系统整体结构简单, 自动化程度高, 无需操作人员实施监控, 方便省力, 同时其操作和安装灵活, 实用效果好。

## 一种适用于剑杆织机的布料整平系统及操作方法

### 技术领域

本发明涉及剑杆织机的改进技术领域，尤其涉及一种适用于剑杆织机的布料整平系统及操作方法。

### 背景技术

剑杆织机是目前应用最为广泛的无梭织机，它除了具有无梭织机高速、高自动化程度、高效能生产的特点外，其积极引纬方式具有很强的品种适应性，能适应各类纱线的引纬，加之剑杆织机在多色纬织造方面也有着明显的优势，可以生产多达 16 色纬纱的色织产品。

但是，对于市面上大部分的剑杆织机，其生产过程中，精度较高，但是在生产完成后，产出的布料需要通过布料收集辊收集，由于布料本身是通过剑杆织机转运到布料收集辊上，在转运过程中，一旦布料发生偏移，布料收集辊上收集的布料很容易发生褶皱，导致收集的圆筒状的布料的端部出现凹凸不平；由于布料本身在剑杆织机的各个转运辊之间是活动连接的，因此在转运过程中，布料很容易发生偏移，因此在布料最后完成收集的过程中，一般需要操作人员进行校准工作，保证布料收集的平整；但是，校准工作较为繁琐，费时费力，且操作人员不能在生产过程中一直进行校准工作。

### 发明内容

针对上述存在的问题，本发明目的在于提供一种结构简单，自动化程度高，方便布料的精准收集，布料收集平整，工作效率高的适用于剑杆织机的布料整平系统。

为了达到上述目的，本发明采用的技术方案如下：一种适用于剑杆织机的布料整平系统，所述的布料整平系统安装在剑杆织机尾部的布料收集辊和布料转运辊之间，所述的布料整平系统由调节辊道、调节电机和操作平台所组成。

调节辊道由两根相同的调节辊所组成，所述的调节辊为中空圆柱形筒体，筒体的中部设有水平安装的调节杆，筒体的外侧设有两道圆环形的限位圆环，所述的筒体上设有条形调节槽，所述的限位圆环通过固定杆固定连接在调节杆上，所述的固定杆活动安装在调节槽内，所述调节杆的端部连接在调节电机上，所述的限位圆环的外表面上均匀分布有多个光栅信号发射器，所述的布料收集辊和布料转运辊上设有多个光栅信号接收器。

本发明所述的两根调节辊平行安装在布料收集辊和布料转运辊之间，靠近布料收集辊一侧的调节辊为出料调节辊，靠近布料转运辊一侧的调节辊为进料调节辊；通过两个平行安装的调节辊结构，一个用于调节布料转运辊上布料的水平位置，一个用于调节布料收集辊上布料的水平位置，综合调节，完成布料的收集工作。

本发明所述的光栅信号接收器在布料收集辊的两端呈直线分布，所述的光栅信号接收器在布料转运辊的两端呈直线分布，相邻的两个光栅信号接收器之间的间距相同，由于光栅信号接收器为直线分布的，根据不同光栅信号接收器接受的光线信号，进而确定限位圆环的位置，通过限位圆环调节的布料的水平位置，使得与布料收集辊上多次卷曲布料的水平位置保持相同，完成布料的整平工作。

本发明所述的调节电机为水平位置调节电机，所述的光栅信号发射器、光栅信号接收器和调节电机均通过线路连接在操作平台上；通过水平位置调节电机控制调节杆在筒体内的水平位置，进而调节限位圆环在筒体外侧的位置，最终调节布料在调节辊上的水平位置。

本发明所述的调节杆有两根横杆组合安装而成，每一根横杆上设有一个限位圆环；由于限位圆环为固定安装在调节杆上的，而布料本身存在多种水平宽度，因此通过组合安装的横杆结构，进而调节一根调节辊上两个限位圆环之间的间距，进而满足不同种类和规格布料的生产需求。

本发明所述调节辊通过定位支架固定安装在地面上，所述的定位支架为高度可调节的定位支架；通过高度可调节的固定支架，可以控制调节辊的工作高度，满足不同布料的转运需求，操作灵活，实用效果好。

本发明所述的适用于剑杆织机的布料整平系统的操作方法，所述的操作方法包括如下步骤：

- 1) 系统准备工作前，根据生产的布料的宽度，对每一根调节辊上的两个限位圆环的间距进行调节，使得布料的宽度与两个限位圆环之间的间距相同；

- 2) 系统开始工作，布料从布料转运辊传输到进料调节辊上，进料传输辊上的两个限位圆环上的光栅信号发射器发射信号，通过布料转运辊上的光栅信号接收器接收到的信号，确定布料在进料调节辊上的水平位置，当其位置与指定位置发生偏差时；通过调节杆左右调节；

3) 进料调节辊将布料通过出料调节辊传输到布料收集辊上，出料传输辊上的两个限位圆环上的光栅信号发射器发射信号，通过布料收集辊上的光栅信号接收器接收到的信号，确定布料在布料收集辊水平位置，当其位置与指定位置发生偏差时；通过调节杆左右调节；

4) 布料在布料收集辊上完成收集，使得盘绕的多层布料的端部处于齐平状态。

本发明所述的光栅信号发射器上设有触发式开关阀，进料调节辊上的光栅信号发射器对应布料转运辊上的光栅信号接收器，出料调节辊上的光栅信号发射器对应布料收集辊上的光栅信号接收器，其工作方法如下：

1) 当光栅信号发射器的与其对应的光栅信号接收器的间距最短时，触发式开关阀打开，光栅信号发射器发射信号；

2) 当光栅信号发射器与其对应的光栅信号接收器距离不是最短时，触发式开关阀关闭，光栅信号发射器停止发射信号。

本发明所述的光栅信号发射器、光栅信号接收器、调节电机和剑杆织机是联动的，当接收信号的光栅信号接收器不是设定的光栅信号接收器时，剑杆织机停止工作，调节电机进行位置调节，调节完成后，剑杆织机开始正常工作。

本发明所述的操作过程中，进料调节辊和出料调节辊的进料位置是相反的，当布料从进料调节辊的上侧进料，则布料必须从出料调节辊的下侧进料；当布料从进料调节辊的下侧进料，则布料必须从出料调节辊的上侧进料。

本发明的进料调节辊和出料调节辊上设有相匹配的光线信号接收器，用于调节进料调节辊和出料调节辊之间的水平位置；进料调节辊和出料调节辊设有辅助定位的光线信号接收器，方便调整两者不同的工作高度，同时用于确定两者在工作过程中是否保持水平，方便布料的整平工作。

本发明的优点在于：本发明通过加装在剑杆织机尾部的布料收集辊和布料转运辊之间的调节辊结构，布料通过调节辊上的限位圆环固定定位，由于限位圆环本身在调节辊的筒体上使可移动的，通过调节辊上的信号发射装置与布料收集辊和布料转运辊上信号装置相匹配，精确控制限位圆环在调节辊上的位置，进而保证了布料收集辊上收集的布料的平整；装置本身整体结构简单，自动化程度高，无需操作人员实施监控，方便省力，同时装置本身操作和安装灵活，适用于多种不同规格布料的生产需求，实用效果好。

## 附图说明

图 1 为本发明的系统的侧方结构简图；

图 2 为本发明的系统的结构简图；

图 3 为本发明的调节辊的工作原理简图。

其中，1 布料转运辊，2 布料收集辊，3 调节辊，3-1 进料调节辊，3-2 出料调节辊，4 操作平台，5 调节电机，6 调节杆，7 筒体，8 限位圆环，9 光栅信号发射器，10 光栅信号接收器，11 布料，12 横杆，13 定位支架，14 调节槽，15 固定杆。

## 具体实施方式

下面结合附图说明和具体实施方式对本发明作进一步详细的描述。

**实施例 1:** 如图 1、2 和 3 所示的一种适用于剑杆织机的布料整平系统, 所述的布料整平系统安装在剑杆织机尾部的布料收集辊 2 和布料转运辊 1 之间, 所述的布料整平系统由调节辊道 3、调节电机 5 和操作平台 4 所组成。

调节辊道由两根相同的调节辊 3 所组成, 所述的调节辊 3 为中空圆柱形筒体 7, 筒体 7 的中部设有水平安装的调节杆 6, 筒体 7 的外侧设有两道圆环形的限位圆环 8, 所述的筒体 7 上设有条形调节槽 14, 所述的限位圆环 8 通过固定杆 15 固定连接在调节杆 6 上, 所述的固定杆 15 活动安装在调节槽 14 内, 所述调节杆 6 的端部连接在调节电机 5 上, 所述的限位圆环 8 的外表面上均匀分布有多个光栅信号发射器 9, 所述的布料收集辊 2 和布料转运辊 1 上设有多个光栅信号接收器 10。

**实施例 2:** 如图 1、2 和 3 所示, 两根调节辊 3-1 和 3-2 平行安装在布料收集辊 2 和布料转运辊 1 之间, 靠近布料收集辊 2 一侧的调节辊 3 为出料调节辊 3-2, 靠近布料转运辊 1 一侧的调节辊 3 为进料调节辊 3-1; 通过两个平行安装的调节辊 3-1 和 3-2, 一个用于调节布料转运辊 1 上布料的水平位置, 一个用于调节布料收集辊 2 上布料的水平位置, 综合调节, 完成布料的收集工作。

**实施例 3:** 如图 1、2 和 3 所示, 光栅信号接收器 10 在布料收集辊 2 的两端呈直线分布, 所述的光栅信号接收器 10 在布料转运辊 1



的两端呈直线分布，相邻的两个光栅信号接收器 10 之间的间距相同，由于光栅信号接收器为直线分布的，根据不同光栅信号接收器 10 接受的光线信号，进而确定限位圆环 8 的位置，通过限位圆环 8 调节的布料 11 的水平位置，使得与布料收集辊 2 上多次卷曲布料 11 的水平位置保持相同，完成布料的整平工作。

**实施例 4：**如图 1、2 和 3 所示，调节电机 5 为水平位置调节电机，所述的光栅信号发射器 9、光栅信号接收器 10 和调节电机 5 均通过线路连接在操作平台 4 上；通过水平位置调节电机 5 控制调节杆 6 在筒体 7 内的水平位置，进而调节限位圆环 8 在筒体 7 外侧的位置，最终调节布料 11 在调节辊 3 上的水平位置。

**实施例 5：**如图 1、2 和 3 所示，调节杆 6 有两根横杆 12 组合安装而成，每一根横杆 12 上设有一个限位圆环 8；由于限位圆环 8 为固定安装在调节杆 6 上的，而布料 11 本身存在多种水平宽度，因此通过组合安装的横杆 12，进而调节一根调节辊 3 上两个限位圆环 8 之间的间距，进而满足不同种类和规格布料 11 的生产需求。

**实施例 6：**如图 1、2 和 3 所示，调节辊 3 通过定位支架 13 固定安装在地面上，所述的定位支架 13 为高度可调节的定位支架；通过高度可调节的固定支架 13，可以控制调节辊 3 的工作高度，满足不同布料的转运需求，操作灵活，实用效果好。

**实施例 7：**如图 1、2 和 3 所示，一种适用于剑杆织机的布料整平系统的操作方法，包括如下步骤：

- 1) 系统准备工作前，根据生产的布料 1 的宽度，对每一根调节

辊 3 上的两个限位圆环 8 的间距进行调节,使得布料的宽度与两个限位圆环 8 之间的间距相同;

2) 系统开始工作,布料 11 从布料转运辊 1 传输到进料调节辊 3-1 上,进料传输辊 3-1 上的两个限位圆环 8 上的光栅信号发射器 9 发射信号,通过布料转运辊 1 上的光栅信号接收器 10 接收到的信号,确定布料 11 在进料调节辊 1 上的水平位置,当其位置与指定位置发生偏差时;通过调节杆 6 左右调节;

3) 进料调节辊 3-1 将布料 11 通过出料调节辊 3-2 传输到布料收集辊 2 上,出料传输辊 3-2 上的两个限位圆环 8 上的光栅信号发射器 9 发射信号,通过布料收集辊 2 上的光栅信号接收器 10 接收到的信号,确定布料 11 在布料收集辊 2 水平位置,当其位置与指定位置发生偏差时;通过调节杆 6 左右调节;

4) 布料 11 在布料收集辊 2 上完成收集,使得盘绕的多层布料的端部处于齐平状态。

**实施例 8:** 如图 1、2 和 3 所示,光栅信号发射器 9 上设有触发式开关阀,进料调节辊 3-1 上的光栅信号发射器 9 对应布料转运辊 1 上的光栅信号接收器 10,出料调节辊 3-2 上的光栅信号发射器 9 对应布料收集辊 2 上的光栅信号接收器 10,其工作方法如下:

1) 当光栅信号发射器 9 的与其对应的光栅信号接收器 10 的间距最短时,触发式开关阀打开,光栅信号发射器 9 发射信号;

2) 当光栅信号发射器 9 与其对应的光栅信号接收器 10 距离不是最短时,触发式开关阀关闭,光栅信号发射器 9 停止发射信号。

**实施例 9:** 如图 1、2 和 3 所示, 光栅信号发射器 9、光栅信号接收器 10、调节电机 5 和剑杆织机是联动的, 当接收信号的光栅信号接收器 10 不是设定的光栅信号接收器时, 剑杆织机停止工作, 调节电机 5 进行位置调节, 调节完成后, 剑杆织机开始正常工作。

**实施例 10:** 如图 1、2 和 3 所示, 操作过程中, 进料调节辊 3-1 和出料调节辊 3-2 的进料位置是相反的, 当布料 11 从进料调节辊 3-1 的上侧进料, 则布料 11 必须从出料调节辊 3-2 的下侧进料; 当布料 11 从进料调节辊 3-1 的下侧进料, 则布料 11 必须从出料调节辊 3-2 的上侧进料。

**实施例 11:** 如图 1、2 和 3 所示, 进料调节辊 3-1 和出料调节辊 3-2 上设有相匹配的光线信号接收器, 用于调节进料调节辊 3-1 和出料调节辊 3-2 之间的水平位置; 进料调节辊 3-1 和出料调节辊 3-2 设有辅助定位的光线信号接收器, 方便调整两者不同的工作高度, 同时用于确定两者在工作过程中是否保持水平, 方便布料的整平工作。

需要说明的是, 上述仅仅是本发明的较佳实施例, 并非用来限定本发明的保护范围, 在上述实施例的基础上所做出的任意组合或等同变换均属于本发明的保护范围。

## 权 利 要 求

1、一种适用于剑杆织机的布料整平系统，其特征在于，所述的布料整平系统安装在剑杆织机尾部的布料收集辊和布料转运辊之间，所述的布料整平系统由调节辊道、调节电机和操作平台所组成；

调节辊道由两根相同的调节辊所组成，所述的调节辊为中空圆柱形筒体，筒体的中部设有水平安装的调节杆，筒体的外侧设有两道圆环形的限位圆环，所述的筒体上设有条形调节槽，所述的限位圆环通过固定杆固定连接在调节杆上，所述的固定杆活动安装在调节槽内，所述调节杆的端部连接在调节电机上，所述的限位圆环的外表面上均匀分布有多个光栅信号发射器，所述的布料收集辊和布料转运辊上设有多个光栅信号接收器。

2、如权利要求 1 所述的适用于剑杆织机的布料整平系统，其特征在于，所述的两根调节辊平行安装在布料收集辊和布料转运辊之间，靠近布料收集辊一侧的调节辊为出料调节辊，靠近布料转运辊一侧的调节辊为进料调节辊。

3、如权利要求 1 所述的适用于剑杆织机的布料整平系统，其特征在于，所述的光栅信号接收器在布料收集辊的两端呈直线分布，所述的光栅信号接收器在布料转运辊的两端呈直线分布，相邻的两个光栅信号接收器之间的间距相同。

4、如权利要求 1 所述的适用于剑杆织机的布料整平系统，其特征在于，所述的调节电机为水平位置调节电机，所述的光栅信号发射器、光栅信号接收器和调节电机均通过线路连接在操作平台上。

5、如权利要求 1 所述的适用于剑杆织机的布料整平系统，其特征在于，所述的调节杆有两根横杆组合安装而成，每一根横杆上设有一个限位圆环。

6、如权利要求 1 所述的适用于剑杆织机的布料整平系统，其特征在于，所述调节辊通过定位支架固定安装在地面上，所述的定位支架为高度可调节的定位支架。

7、一种如权利要求 1-6 所述的适用于剑杆织机的布料整平系统的操作方法，其特征在于，所述的操作方法包括如下步骤：

1) 系统准备工作前，根据生产的布料的宽度，对每一根调节辊上的两个限位圆环的间距进行调节，使得布料的宽度与两个限位圆环之间的间距相同；

2) 系统开始工作，布料从布料转运辊传输到进料调节辊上，进料传输辊上的两个限位圆环上的光栅信号发射器发射信号，通过布料转运辊上的光栅信号接收器接收到的信号，确定布料在进料调节辊上的水平位置，当其位置与指定位置发生偏差时；通过调节杆左右调节；

3) 进料调节辊将布料通过出料调节辊传输到布料收集辊上，出料传输辊上的两个限位圆环上的光栅信号发射器发射信号，通过布料收集辊上的光栅信号接收器接收到的信号，确定布料在布料收集辊水平位置，当其位置与指定位置发生偏差时；通过调节杆左右调节；

4) 布料在布料收集辊上完成收集，使得盘绕的多层布料的端部处于齐平状态。

8、根据权利要求 7 所述的适用于剑杆织机的布料整平系统的操作方

法，其特征在于，所述的光栅信号发射器上设有触发式开关阀，进料调节辊上的光栅信号发射器对应布料转运辊上的光栅信号接收器，出料调节辊上的光栅信号发射器对应布料收集辊上的光栅信号接收器，其工作方法如下：

- 1) 当光栅信号发射器的与其对应的光栅信号接收器的间距最短时，触发式开关阀打开，光栅信号发射器发射信号；
- 2) 当光栅信号发射器与其对应的光栅信号接收器距离不是最短时，触发式开关阀关闭，光栅信号发射器停止发射信号。

**9、**根据权利要求 7 所述的适用于剑杆织机的布料整平系统的操作方法，其特征在于，所述的光栅信号发射器、光栅信号接收器、调节电机和剑杆织机是联动的，当接收信号的光栅信号接收器不是设定的光栅信号接收器时，剑杆织机停止工作，调节电机进行位置调节，调节完成后，剑杆织机开始正常工作。

**10、**根据权利要求 7 所述的适用于剑杆织机的布料整平系统的操作方法，其特征在于，所述的操作过程中，进料调节辊和出料调节辊的进料位置是相反的，当布料从进料调节辊的上侧进料，则布料必须从出料调节辊的下侧进料；当布料从进料调节辊的下侧进料，则布料必须从出料调节辊的上侧进料。

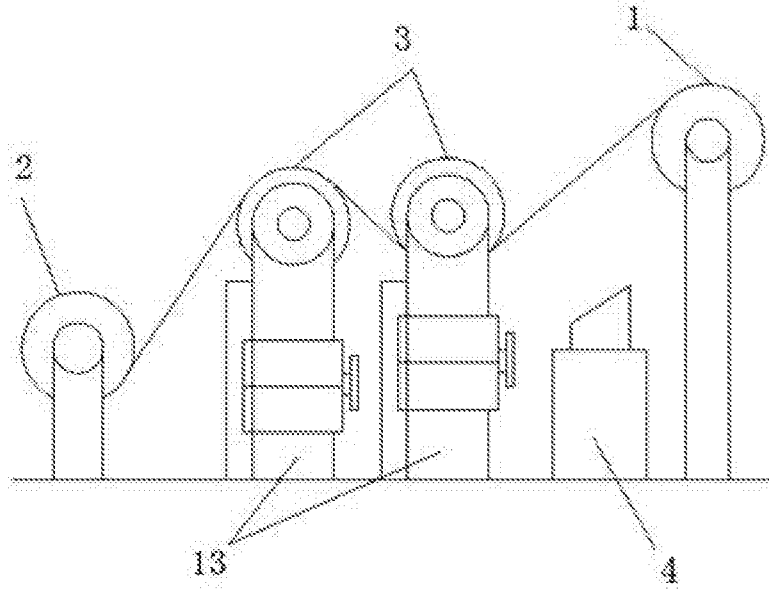


图 1

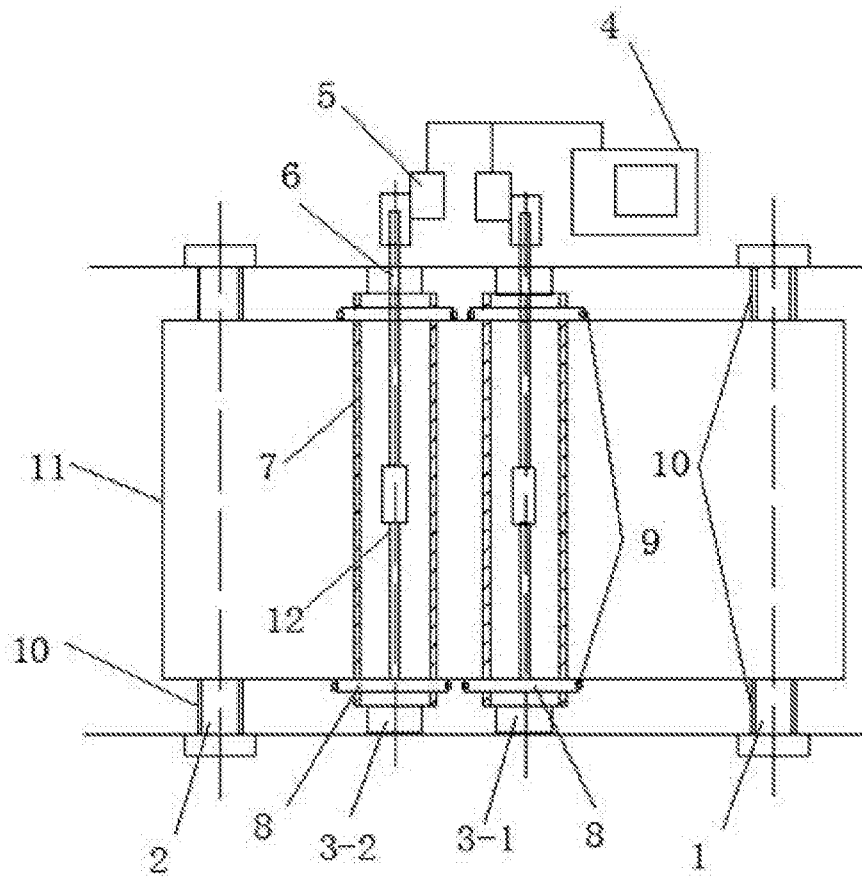


图 2

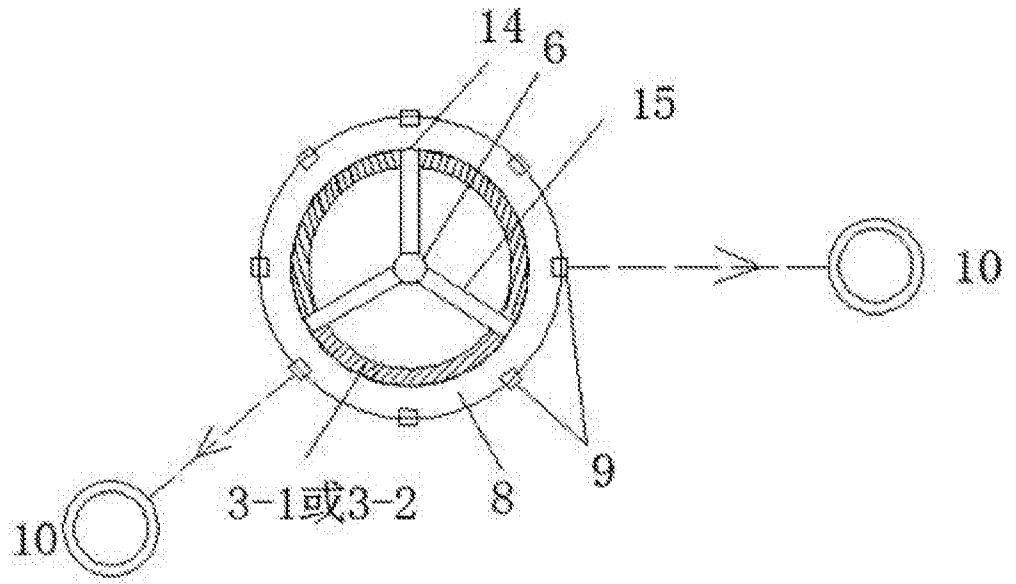


图 3



# INTERNATIONAL SEARCH REPORT

International application No.  
PCT/CN2016/109262

## A. CLASSIFICATION OF SUBJECT MATTER

D03D 49/20 (2006.01) i; B65H 23/038 (2006.01) i

According to International Patent Classification (IPC) or to both national classification and IPC

## B. FIELDS SEARCHED

Minimum documentation searched (classification system followed by classification symbols)

D03D; B65H

Documentation searched other than minimum documentation to the extent that such documents are included in the fields searched

Electronic data base consulted during the international search (name of data base and, where practicable, search terms used)

CNPAT, CNKI, EPODOC, WPI: 江苏悦达家纺, 孙俊河, 剑杆, 织机, 布, 织物, 整平, 平整, 纠偏, 调偏, 偏移, 偏摆, 跑偏, 对中, 辑, 限位, 圆环, 挡, 杆, 光栅, 筒, 槽, 间距, 宽度, web, cloth, rectifier, corrector, deviation, guide, roller, bar, rod, groove, ring

## C. DOCUMENTS CONSIDERED TO BE RELEVANT

Category*	Citation of document, with indication, where appropriate, of the relevant passages	Relevant to claim No.
E	CN 206279311 U (JIANGSU YUEDA HOMETEXTILE CO., LTD.), 27 June 2017 (27.06.2017), claims 1-6, and description, paragraphs [0026]-[0034]	1-10
A	CN 200958163 Y (FURUN SILK TEXTILE CO., LTD. (ZHUJI)), 10 October 2007 (10.10.2007), description, page 2, paragraphs 1-2 from the bottom, and figures 3-4	1-10
A	CN 204280833 U (HANGZHOU XIAOSHAN PHOENIX TEXTILE CO., LTD.), 22 April 2015 (22.04.2015), entire document	1-10
A	CN 202346473 U (CHANGZHOU DONGXIN HUAUFU FLUOROPLASTIC MATERIAL CO., LTD.), 25 July 2012 (25.07.2012), entire document	1-10
A	CN 103482395 A (GAOMI ZHONGHE GARMENT CO., LTD.), 01 January 2014 (01.01.2014), entire document	1-10
A	CN 205662673 U (ZHEJIANG SAMERI ENTERPRISE CO., LTD.), 26 October 2016 (26.10.2016), entire document	1-10
A	JP H0853245 A (ASAKURA KOGYOSHO.K.K. et al.), 27 February 1996 (27.02.1996), entire document	1-10

Further documents are listed in the continuation of Box C.

See patent family annex.

<p>* Special categories of cited documents:</p> <p>“A” document defining the general state of the art which is not considered to be of particular relevance</p> <p>“E” earlier application or patent but published on or after the international filing date</p> <p>“L” document which may throw doubts on priority claim(s) or which is cited to establish the publication date of another citation or other special reason (as specified)</p> <p>“O” document referring to an oral disclosure, use, exhibition or other means</p> <p>“P” document published prior to the international filing date but later than the priority date claimed</p>	<p>“T” later document published after the international filing date or priority date and not in conflict with the application but cited to understand the principle or theory underlying the invention</p> <p>“X” document of particular relevance; the claimed invention cannot be considered novel or cannot be considered to involve an inventive step when the document is taken alone</p> <p>“Y” document of particular relevance; the claimed invention cannot be considered to involve an inventive step when the document is combined with one or more other such documents, such combination being obvious to a person skilled in the art</p> <p>“&amp;” document member of the same patent family</p>
---	---

Date of the actual completion of the international search  
17 August 2017

Date of mailing of the international search report  
25 August 2017

Name and mailing address of the ISA  
State Intellectual Property Office of the P. R. China  
No. 6, Xitucheng Road, Jimenqiao  
Haidian District, Beijing 100088, China  
Facsimile No. (86-10) 62019451

Authorized officer  
CHENG, Chunwang  
Telephone No. (86-10) 62413038

# INTERNATIONAL SEARCH REPORT

International application No.  
PCT/CN2016/109262

C (Continuation). DOCUMENTS CONSIDERED TO BE RELEVANT

Category*	Citation of document, with indication, where appropriate, of the relevant passages	Relevant to claim No.
A	US 3581963 A (ROCKFORD SERVO CORP.), 01 June 1971 (01.06.1971), entire document	1-10

**INTERNATIONAL SEARCH REPORT**  
Information on patent family members

International application No.  
PCT/CN2016/109262

Patent Documents referred in the Report	Publication Date	Patent Family	Publication Date
CN 206279311 U	27 June 2017	None	
CN 200958163 Y	10 October 2007	None	
CN 204280833 U	22 April 2015	None	
CN 202346473 U	25 July 2012	None	
CN 103482395 A	01 January 2014	None	
CN 205662673 U	26 October 2016	None	
JP H0853245 A	27 February 1996	None	
US 3581963 A	01 June 1971	JP S5412714 B1	24 May 1979
		GB 1231166 A	12 May 1971
		DE 2006571 A1	27 August 1970

国际检索报告

国际申请号

PCT/CN2016/109262

<p><b>A. 主题的分类</b></p> <p>D03D 49/20(2006.01)i; B65H 23/038(2006.01)i</p> <p>按照国际专利分类(IPC)或者同时按照国家分类和IPC两种分类</p>																																				
<p><b>B. 检索领域</b></p> <p>检索的最低限度文献(标明分类系统和分类号)</p> <p>D03D; B65H</p> <p>包含在检索领域中的除最低限度文献以外的检索文献</p> <p>在国际检索时查阅的电子数据库(数据库的名称, 和使用的检索词(如使用))</p> <p>CNPAT, CNKI, EPODOC, WPI:江苏悦达家纺, 孙俊河, 剑杆, 织机, 布, 织物, 整平, 平整, 纠偏, 调偏, 偏移, 偏摆, 跑偏, 对中, 辊, 限位, 圆环, 挡, 杆, 光栅, 筒, 槽, 间距, 宽度, web, cloth, rectifier, corrector, deviation, guide, roller, bar, rod, groove, ring</p>																																				
<p><b>C. 相关文件</b></p> <table border="1"> <thead> <tr> <th>类型*</th> <th>引用文件, 必要时, 指明相关段落</th> <th>相关的权利要求</th> </tr> </thead> <tbody> <tr> <td>E</td> <td>CN 206279311 U (江苏悦达家纺有限公司) 2017年 6月 27日 (2017 - 06 - 27) 权利要求1-6, 说明书第[0026]-[0034]段</td> <td>1-10</td> </tr> <tr> <td>A</td> <td>CN 200958163 Y (浙江诸暨富润丝绸织造有限公司) 2007年 10月 10日 (2007 - 10 - 10) 说明书第2页倒数第1-2段, 图3-4</td> <td>1-10</td> </tr> <tr> <td>A</td> <td>CN 204280833 U (杭州萧山凤凰纺织有限公司) 2015年 4月 22日 (2015 - 04 - 22) 全文</td> <td>1-10</td> </tr> <tr> <td>A</td> <td>CN 202346473 U (常州市东新华福氟塑材料有限公司) 2012年 7月 25日 (2012 - 07 - 25) 全文</td> <td>1-10</td> </tr> <tr> <td>A</td> <td>CN 103482395 A (高密市众和服装有限公司) 2014年 1月 1日 (2014 - 01 - 01) 全文</td> <td>1-10</td> </tr> <tr> <td>A</td> <td>CN 205662673 U (浙江莎美实业股份有限公司) 2016年 10月 26日 (2016 - 10 - 26) 全文</td> <td>1-10</td> </tr> <tr> <td>A</td> <td>JP H0853245 A (ASAKURA KOGYOSHO K. K. 等) 1996年 2月 27日 (1996 - 02 - 27) 全文</td> <td>1-10</td> </tr> </tbody> </table> <p><input checked="" type="checkbox"/> 其余文件在C栏的续页中列出。 <input checked="" type="checkbox"/> 见同族专利附件。</p> <p>* 引用文件的具体类型:          “A” 认为不特别相关的表示了现有技术一般状态的文件          “E” 在国际申请日的当天或之后公布的在先申请或专利          “L” 可能对优先权要求构成怀疑的文件, 或为确定另一篇引用文件的公布日而引用的或者因其他特殊理由而引用的文件 (如具体说明的)          “O” 涉及口头公开、使用、展览或其他方式公开的文件          “P” 公布日先于国际申请日但迟于所要求的优先权日的文件          “T” 在申请日或优先权日之后公布, 与申请不相抵触, 但为了理解发明之理论或原理的在后文件          “X” 特别相关的文件, 单独考虑该文件, 认定要求保护的发明不是新颖的或不具有创造性          “Y” 特别相关的文件, 当该文件与另一篇或者多篇该类文件结合并且这种结合对于本领域技术人员为显而易见时, 要求保护的发明不具有创造性          “&amp;” 同族专利的文件</p> <table border="1"> <tr> <td>国际检索实际完成的日期</td> <td>国际检索报告邮寄日期</td> </tr> <tr> <td>2017年 8月 17日</td> <td>2017年 8月 25日</td> </tr> <tr> <td>ISA/CN的名称和邮寄地址</td> <td>受权官员</td> </tr> <tr> <td>中华人民共和国国家知识产权局 (ISA/CN) 中国北京市海淀区蓟门桥西土城路6号 100088</td> <td>成春旺</td> </tr> <tr> <td>传真号 (86-10)62019451</td> <td>电话号码 (86-10)62413038</td> </tr> </table>			类型*	引用文件, 必要时, 指明相关段落	相关的权利要求	E	CN 206279311 U (江苏悦达家纺有限公司) 2017年 6月 27日 (2017 - 06 - 27) 权利要求1-6, 说明书第[0026]-[0034]段	1-10	A	CN 200958163 Y (浙江诸暨富润丝绸织造有限公司) 2007年 10月 10日 (2007 - 10 - 10) 说明书第2页倒数第1-2段, 图3-4	1-10	A	CN 204280833 U (杭州萧山凤凰纺织有限公司) 2015年 4月 22日 (2015 - 04 - 22) 全文	1-10	A	CN 202346473 U (常州市东新华福氟塑材料有限公司) 2012年 7月 25日 (2012 - 07 - 25) 全文	1-10	A	CN 103482395 A (高密市众和服装有限公司) 2014年 1月 1日 (2014 - 01 - 01) 全文	1-10	A	CN 205662673 U (浙江莎美实业股份有限公司) 2016年 10月 26日 (2016 - 10 - 26) 全文	1-10	A	JP H0853245 A (ASAKURA KOGYOSHO K. K. 等) 1996年 2月 27日 (1996 - 02 - 27) 全文	1-10	国际检索实际完成的日期	国际检索报告邮寄日期	2017年 8月 17日	2017年 8月 25日	ISA/CN的名称和邮寄地址	受权官员	中华人民共和国国家知识产权局 (ISA/CN) 中国北京市海淀区蓟门桥西土城路6号 100088	成春旺	传真号 (86-10)62019451	电话号码 (86-10)62413038
类型*	引用文件, 必要时, 指明相关段落	相关的权利要求																																		
E	CN 206279311 U (江苏悦达家纺有限公司) 2017年 6月 27日 (2017 - 06 - 27) 权利要求1-6, 说明书第[0026]-[0034]段	1-10																																		
A	CN 200958163 Y (浙江诸暨富润丝绸织造有限公司) 2007年 10月 10日 (2007 - 10 - 10) 说明书第2页倒数第1-2段, 图3-4	1-10																																		
A	CN 204280833 U (杭州萧山凤凰纺织有限公司) 2015年 4月 22日 (2015 - 04 - 22) 全文	1-10																																		
A	CN 202346473 U (常州市东新华福氟塑材料有限公司) 2012年 7月 25日 (2012 - 07 - 25) 全文	1-10																																		
A	CN 103482395 A (高密市众和服装有限公司) 2014年 1月 1日 (2014 - 01 - 01) 全文	1-10																																		
A	CN 205662673 U (浙江莎美实业股份有限公司) 2016年 10月 26日 (2016 - 10 - 26) 全文	1-10																																		
A	JP H0853245 A (ASAKURA KOGYOSHO K. K. 等) 1996年 2月 27日 (1996 - 02 - 27) 全文	1-10																																		
国际检索实际完成的日期	国际检索报告邮寄日期																																			
2017年 8月 17日	2017年 8月 25日																																			
ISA/CN的名称和邮寄地址	受权官员																																			
中华人民共和国国家知识产权局 (ISA/CN) 中国北京市海淀区蓟门桥西土城路6号 100088	成春旺																																			
传真号 (86-10)62019451	电话号码 (86-10)62413038																																			

C. 相关文件		
类型*	引用文件，必要时，指明相关段落	相关的权利要求
A	US 3581963 A (ROCKFORD SERVO CORP.) 1971年 6月 1日 (1971 - 06 - 01) 全文	1-10

国际检索报告  
关于同族专利的信息

国际申请号

PCT/CN2016/109262

检索报告引用的专利文件			公布日 (年/月/日)	同族专利	公布日 (年/月/日)	
CN	206279311	U	2017年 6月 27日	无		
CN	200958163	Y	2007年 10月 10日	无		
CN	204280833	U	2015年 4月 22日	无		
CN	202346473	U	2012年 7月 25日	无		
CN	103482395	A	2014年 1月 1日	无		
CN	205662673	U	2016年 10月 26日	无		
JP	H0853245	A	1996年 2月 27日	无		
US	3581963	A	1971年 6月 1日	JP	S5412714 B1	1979年 5月 24日
				GB	1231166 A	1971年 5月 12日
				DE	2006571 A1	1970年 8月 27日

表 PCT/ISA/210 (同族专利附件) (2009年7月)