

DOCUMENT MADE AVAILABLE UNDER THE PATENT COOPERATION TREATY (PCT)

International application number:	PCT/CN2016/109262
International filing date:	09 December 2016 (09.12.2016)
Document type:	Certified copy of priority document
Document details:	Country/Office: CN
	Number: 201611121721.3
	Filing date: 08 December 2016 (08.12.2016)
Date of receipt at the International Bureau:	29 January 2017 (29.01.2017)

Remark: Priority document submitted or transmitted to the International Bureau in compliance with Rule 17.1(a),(b) or (b-bis)



证 明

本证明之附件是向本局提交的下列专利申请文件副本。

申 请 号： 201611121721.3

申 请 类 型： 发明专利

发 明 创 造 名 称： 一种适用于剑杆织机的布料整平系统及操作方法

申 请 日： 2016.12.08

申 请 人： 江苏悦达家纺有限公司

发 明 人 或 设 计 人： 孙俊河、许士万、李国强、孙仁斌、仇玉德、唐旭东

局长
申长雨

2017年01月23日



权利要求书

1. 一种适用于剑杆织机的布料整平系统，其特征在于，所述的布料整平系统安装在剑杆织机尾部的布料收集辊和布料转运辊之间，所述的布料整平系统由调节辊道、调节电机和操作平台所组成；

调节辊道由两根相同的调节辊所组成，所述的调节辊为中空圆柱形筒体，筒体的中部设有水平安装的调节杆，筒体的外侧设有两道圆环形的限位圆环，所述的筒体上设有条形调节槽，所述的限位圆环通过固定杆固定连接在调节杆上，所述的固定杆活动安装在调节槽内，所述调节杆的端部连接在调节电机上，所述的限位圆环的外表面上均匀分布有多个光栅信号发射器，所述的布料收集辊和布料转运辊上设有多个光栅信号接收器。

2. 如权利要求 1 所述的适用于剑杆织机的布料整平系统，其特征在于，所述的两根调节辊平行安装在布料收集辊和布料转运辊之间，靠近布料收集辊一侧的调节辊为出料调节辊，靠近布料转运辊一侧的调节辊为进料调节辊。

3. 如权利要求 1 所述的适用于剑杆织机的布料整平系统，其特征在于，所述的光栅信号接收器在布料收集辊的两端呈直线分布，所述的光栅信号接收器在布料转运辊的两端呈直线分布，相邻的两个光栅信号接收器之间的间距相同。

4. 如权利要求 1 所述的适用于剑杆织机的布料整平系统，其特征在于，所述的调节电机为水平位置调节电机，所述的光栅信号发射器、光栅信号接收器和调节电机均通过线路连接在操作平台上。

5. 如权利要求 1 所述的适用于剑杆织机的布料整平系统，其特征在于，所述的调节杆有两根横杆组合安装而成，每一根横杆上设有一个限位圆环。

6. 如权利要求 1 所述的适用于剑杆织机的布料整平系统，其特征在于，所述调节辊通过定位支架固定安装在地面上，所述的定位支架为高度可调节的定位支架。

7. 一种如权利要求 1-6 任意一项所述的适用于剑杆织机的布料整平系统的操作方法，其特征在于，所述的操作方法包括如下步骤：

1) 系统准备工作前，根据生产的布料的宽度，对每一根调节辊上的两个限位圆环的间距进行调节，使得布料的宽度与两个限位圆环之间的间距相同；

2) 系统开始工作，布料从布料转运辊传输到进料调节辊上，进料传输辊上的两个限位圆环上的光栅信号发射器发射信号，通过布料转运辊上的光栅信号接收器接收到的信号，确定布料在进料调节辊上的水平位置，当其位置与指定位置发生偏差时；通过调节杆左右调节；

3) 进料调节辊将布料通过出料调节辊传输到布料收集辊上，出料传输辊上的两个限位圆环上的光栅信号发射器发射信号，通过布料收集辊上的光栅信号接收器接收到的信号，确定布





权 利 要 求 书

料在布料收集辊水平位置，当其位置与指定位置发生偏差时；通过调节杆左右调节；

4) 布料在布料收集辊上完成收集，使得盘绕的多层布料的端部处于齐平状态。

8. 根据权利要求 7 所述的适用于剑杆织机的布料整平系统的操作方法，其特征在于，所述的光栅信号发射器上设有触发式开关阀，进料调节辊上的光栅信号发射器对应布料转运辊上的光栅信号接收器，出料调节辊上的光栅信号发射器对应布料收集辊上的光栅信号接收器，其工作方法如下：

1) 当光栅信号发射器的与其对应的光栅信号接收器的间距最短时，触发式开关阀打开，光栅信号发射器发射信号；

2) 当光栅信号发射器与其对应的光栅信号接收器距离不是最短时，触发式开关阀关闭，光栅信号发射器停止发射信号。

9. 根据权利要求 7 所述的适用于剑杆织机的布料整平系统的操作方法，其特征在于，所述的光栅信号发射器、光栅信号接收器、调节电机和剑杆织机是联动的，当接收信号的光栅信号接收器不是设定的光栅信号接收器时，剑杆织机停止工作，调节电机进行位置调节，调节完成后，剑杆织机开始正常工作。

10. 根据权利要求 7 所述的适用于剑杆织机的布料整平系统的操作方法，其特征在于，所述的操作过程中，进料调节辊和出料调节辊的进料位置是相反的，当布料从进料调节辊的上侧进料，则布料必须从出料调节辊的下侧进料；当布料从进料调节辊的下侧进料，则布料必须从出料调节辊的上侧进料。





说明书

一种适用于剑杆织机的布料整平系统及操作方法

技术领域

[0001] 本发明涉及剑杆织机的改进技术领域，尤其涉及一种适用于剑杆织机的布料整平系统及操作方法。

背景技术

[0002] 剑杆织机是目前应用最为广泛的无梭织机，它除了具有无梭织机高速、高自动化程度、高效能生产的特点外，其积极引纬方式具有很强的品种适应性，能适应各类纱线的引纬，加之剑杆织机在多色纬织造方面也有着明显的优势，可以生产多达 16 色纬纱的色织产品。

[0003] 但是，对于市面上大部分的剑杆织机，其生产过程中，精度较高，但是在生产完成后，产出的布料需要通过布料收集辊收集，由于布料本身是通过剑杆织机转运到布料收集辊上，在转运过程中，一旦布料发生偏移，布料收集辊上收集的布料很容易发生褶皱，导致收集的圆筒状的布料的端部出现凹凸不平；由于布料本身在剑杆织机的各个转运辊之间是活动连接的，因此在转运过程中，布料很容易发生偏移，因此在布料最后完成收集的过程中，一般需要操作人员进行校准工作，保证布料收集的平整；但是，校准工作较为繁琐，费时费力，且操作人员不能在生产过程中一直进行校准工作。

发明内容

[0004] 针对上述存在的问题，本发明目的在于提供一种结构简单，自动化程度高，方便布料的精准收集，布料收集平整，工作效率高的适用于剑杆织机的布料整平系统。

[0005] 为了达到上述目的，本发明采用的技术方案如下：一种适用于剑杆织机的布料整平系统，所述的布料整平系统安装在剑杆织机尾部的布料收集辊和布料转运辊之间，所述的布料整平系统由调节辊道、调节电机和操作平台所组成。

[0006] 调节辊道由两根相同的调节辊所组成，所述的调节辊为中空圆柱形筒体，筒体的中部设有水平安装的调节杆，筒体的外侧设有两道圆环形的限位圆环，所述的筒体上设有条形调节槽，所述的限位圆环通过固定杆固定连接在调节杆上，所述的固定杆活动安装在调节槽内，所述调节杆的端部连接在调节电机上，所述的限位圆环的外表面上均匀分布有多个光栅信号发射器，所述的布料收集辊和布料转运辊上设有多个光栅信号接收器。

[0007] 本发明所述的两根调节辊平行安装在布料收集辊和布料转运辊之间，靠近布料收集辊一侧的调节辊为出料调节辊，靠近布料转运辊一侧的调节辊为进料调节辊；通过两个平行





说明书

安装的调节辊结构，一个用于调节布料转运辊上布料的水平位置，一个用于调节布料收集辊上布料的水平位置，综合调节，完成布料的收集工作。

[0008] 本发明所述的光栅信号接收器在布料收集辊的两端呈直线分布，所述的光栅信号接收器在布料转运辊的两端呈直线分布，相邻的两个光栅信号接收器之间的间距相同，由于光栅信号接收器为直线分布的，根据不同光栅信号接收器接受的光线信号，进而确定限位圆环的位置，通过限位圆环调节的布料的水平位置，使得与布料收集辊上多次卷曲布料的水平位置保持相同，完成布料的整平工作。

[0009] 本发明所述的调节电机为水平位置调节电机，所述的光栅信号发射器、光栅信号接收器和调节电机均通过线路连接在操作平台上；通过水平位置调节电机控制调节杆在筒体内的水平位置，进而调节限位圆环在筒体外侧的位置，最终调节布料在调节辊上的水平位置。

[0010] 本发明所述的调节杆有两根横杆组合安装而成，每一根横杆上设有一个限位圆环；由于限位圆环为固定安装在调节杆上的，而布料本身存在多种水平宽度，因此通过组合安装的横杆结构，进而调节一根调节辊上两个限位圆环之间的间距，进而满足不同种类和规格布料的生产需求。

[0011] 本发明所述调节辊通过定位支架固定安装在地面上，所述的定位支架为高度可调节的定位支架；通过高度可调节的固定支架，可以控制调节辊的工作高度，满足不同布料的转运需求，操作灵活，实用效果好。

[0012] 本发明所述的适用于剑杆织机的布料整平系统的操作方法，所述的操作方法包括如下步骤：

- 1) 系统准备工作前，根据生产的布料的宽度，对每一根调节辊上的两个限位圆环的间距进行调节，使得布料的宽度与两个限位圆环之间的间距相同；
- 2) 系统开始工作，布料从布料转运辊传输到进料调节辊上，进料传输辊上的两个限位圆环上的光栅信号发射器发射信号，通过布料转运辊上的光栅信号接收器接收到的信号，确定布料在进料调节辊上的水平位置，当其位置与指定位置发生偏差时；通过调节杆左右调节；
- 3) 进料调节辊将布料通过出料调节辊传输到布料收集辊上，出料传输辊上的两个限位圆环上的光栅信号发射器发射信号，通过布料收集辊上的光栅信号接收器接收到的信号，确定布料在布料收集辊水平位置，当其位置与指定位置发生偏差时；通过调节杆左右调节；
- 4) 布料在布料收集辊上完成收集，使得盘绕的多层布料的端部处于齐平状态。

[0013] 本发明所述的光栅信号发射器上设有触发式开关阀，进料调节辊上的光栅信号发射器对应布料转运辊上的光栅信号接收器，出料调节辊上的光栅信号发射器对应布料收集辊上



说明书

的光栅信号接收器，其工作方法如下：

- 1) 当光栅信号发射器的与其对应的光栅信号接收器的间距最短时，触发式开关阀打开，光栅信号发射器发射信号；
- 2) 当光栅信号发射器与其对应的光栅信号接收器距离不是最短时，触发式开关阀关闭，光栅信号发射器停止发射信号。

[0014] 本发明所述的光栅信号发射器、光栅信号接收器、调节电机和剑杆织机是联动的，当接收信号的光栅信号接收器不是设定的光栅信号接收器时，剑杆织机停止工作，调节电机进行位置调节，调节完成后，剑杆织机开始正常工作。

[0015] 本发明所述的操作过程中，进料调节辊和出料调节辊的进料位置是相反的，当布料从进料调节辊的上侧进料，则布料必须从出料调节辊的下侧进料；当布料从进料调节辊的下侧进料，则布料必须从出料调节辊的上侧进料。

[0016] 本发明的进料调节辊和出料调节辊上设有相匹配的光线信号接收器，用于调节进料调节辊和出料调节辊之间的水平位置；进料调节辊和出料调节辊设有辅助定位的光线信号接收器，方便调整两者不同的工作高度，同时用于确定两者在工作过程中是否保持水平，方便布料的整平工作。

[0017] 本发明的优点在于：本发明通过加装在剑杆织机尾部的布料收集辊和布料转运辊之间的调节辊结构，布料通过调节辊上的限位圆环固定定位，由于限位圆环本身在调节辊的筒体上使可移动的，通过调节辊上的信号发射装置与布料收集辊和布料转运辊上信号装置相匹配，精确控制限位圆环在调节辊上的位置，进而保证了布料收集辊上收集的布料的平整；装置本身整体结构简单，自动化程度高，无需操作人员实施监控，方便省力，同时装置本身操作和安装灵活，适用于多种不同规格布料的生产需求，实用效果好。

附图说明

[0018] 图1为本发明的系统的侧方结构简图；

图2为本发明的系统的结构简图；

图3为本发明的调节辊的工作原理简图。

[0019] 其中，1 布料转运辊，2 布料收集辊，3 调节辊，3-1 进料调节辊，3-2 出料调节辊，4 操作平台，5 调节电机，6 调节杆，7 筒体，8 限位圆环，9 光栅信号发射器，10 光栅信号接收器，11 布料，12 横杆，13 定位支架，14 调节槽，15 固定杆。

具体实施方式

[0020] 下面结合附图说明和具体实施方式对本发明作进一步详细的描述。





说明书

[0021] 实施例 1: 如图 1、2 和 3 所示的一种适用于剑杆织机的布料整平系统, 所述的布料整平系统安装在剑杆织机尾部的布料收集辊 2 和布料转运辊 1 之间, 所述的布料整平系统由调节辊道 3、调节电机 5 和操作平台 4 所组成。

[0022] 调节辊道由两根相同的调节辊 3 所组成, 所述的调节辊 3 为中空圆柱形筒体 7, 筒体 7 的中部设有水平安装的调节杆 6, 筒体 7 的外侧设有两道圆环形的限位圆环 8, 所述的筒体 7 上设有条形调节槽 14, 所述的限位圆环 8 通过固定杆 15 固定连接在调节杆 6 上, 所述的固定杆 15 活动安装在调节槽 14 内, 所述调节杆 6 的端部连接在调节电机 5 上, 所述的限位圆环 8 的外表面上均匀分布有多个光栅信号发射器 9, 所述的布料收集辊 2 和布料转运辊 1 上设有多个光栅信号接收器 10。

[0023] 实施例 2: 如图 1、2 和 3 所示, 两根调节辊 3-1 和 3-2 平行安装在布料收集辊 2 和布料转运辊 1 之间, 靠近布料收集辊 2 一侧的调节辊 3 为出料调节辊 3-2, 靠近布料转运辊 1 一侧的调节辊 3 为进料调节辊 3-1; 通过两个平行安装的调节辊 3-1 和 3-2, 一个用于调节布料转运辊 1 上布料的水平位置, 一个用于调节布料收集辊 2 上布料的水平位置, 综合调节, 完成布料的收集工作。

[0024] 实施例 3: 如图 1、2 和 3 所示, 光栅信号接收器 10 在布料收集辊 2 的两端呈直线分布, 所述的光栅信号接收器 10 在布料转运辊 1 的两端呈直线分布, 相邻的两个光栅信号接收器 10 之间的间距相同, 由于光栅信号接收器为直线分布的, 根据不同光栅信号接收器 10 接受的光线信号, 进而确定限位圆环 8 的位置, 通过限位圆环 8 调节的布料 11 的水平位置, 使得与布料收集辊 2 上多次卷曲布料 11 的水平位置保持相同, 完成布料的整平工作。

[0025] 实施例 4: 如图 1、2 和 3 所示, 调节电机 5 为水平位置调节电机, 所述的光栅信号发射器 9、光栅信号接收器 10 和调节电机 5 均通过线路连接在操作平台 4 上; 通过水平位置调节电机 5 控制调节杆 6 在筒体 7 内的水平位置, 进而调节限位圆环 8 在筒体 7 外侧的位置, 最终调节布料 11 在调节辊 3 上的水平位置。

[0026] 实施例 5: 如图 1、2 和 3 所示, 调节杆 6 有两根横杆 12 组合安装而成, 每一根横杆 12 上设有一个限位圆环 8; 由于限位圆环 8 为固定安装在调节杆 6 上的, 而布料 11 本身存在多种水平宽度, 因此通过组合安装的横杆 12, 进而调节一根调节辊 3 上两个限位圆环 8 之间的间距, 进而满足不同种类和规格布料 11 的生产需求。

[0027] 实施例 6: 如图 1、2 和 3 所示, 调节辊 3 通过定位支架 13 固定安装在地面上, 所述的定位支架 13 为高度可调节的定位支架; 通过高度可调节的固定支架 13, 可以控制调节辊 3 的工作高度, 满足不同布料的转运需求, 操作灵活, 实用效果好。



说明书

[0028] 实施例 7: 如图 1、2 和 3 所示, 一种适用于剑杆织机的布料整平系统的操作方法, 包括如下步骤:

- 1) 系统准备工作前, 根据生产的布料 1 的宽度, 对每一根调节辊 3 上的两个限位圆环 8 的间距进行调节, 使得布料的宽度与两个限位圆环 8 之间的间距相同;
- 2) 系统开始工作, 布料 11 从布料转运辊 1 传输到进料调节辊 3-1 上, 进料传输辊 3-1 上的两个限位圆环 8 上的光栅信号发射器 9 发射信号, 通过布料转运辊 1 上的光栅信号接收器 10 接收到的信号, 确定布料 11 在进料调节辊 1 上的水平位置, 当其位置与指定位置发生偏差时; 通过调节杆 6 左右调节;
- 3) 进料调节辊 3-1 将布料 11 通过出料调节辊 3-2 传输到布料收集辊 2 上, 出料传输辊 3-2 上的两个限位圆环 8 上的光栅信号发射器 9 发射信号, 通过布料收集辊 2 上的光栅信号接收器 10 接收到的信号, 确定布料 11 在布料收集辊 2 水平位置, 当其位置与指定位置发生偏差时; 通过调节杆 6 左右调节;
- 4) 布料 11 在布料收集辊 2 上完成收集, 使得盘绕的多层布料的端部处于齐平状态。

[0029] 实施例 8: 如图 1、2 和 3 所示, 光栅信号发射器 9 上设有触发式开关阀, 进料调节辊 3-1 上的光栅信号发射器 9 对应布料转运辊 1 上的光栅信号接收器 10, 出料调节辊 3-2 上的光栅信号发射器 9 对应布料收集辊 2 上的光栅信号接收器 10, 其工作方法如下:

- 1) 当光栅信号发射器 9 的与其对应的光栅信号接收器 10 的间距最短时, 触发式开关阀打开, 光栅信号发射器 9 发射信号;
- 2) 当光栅信号发射器 9 与其对应的光栅信号接收器 10 距离不是最短时, 触发式开关阀关闭, 光栅信号发射器 9 停止发射信号。

[0030] 实施例 9: 如图 1、2 和 3 所示, 光栅信号发射器 9、光栅信号接收器 10、调节电机 5 和剑杆织机是联动的, 当接收信号的光栅信号接收器 10 不是设定的光栅信号接收器时, 剑杆织机停止工作, 调节电机 5 进行位置调节, 调节完成后, 剑杆织机开始正常工作。

[0031] 实施例 10: 如图 1、2 和 3 所示, 操作过程中, 进料调节辊 3-1 和出料调节辊 3-2 的进料位置是相反的, 当布料 11 从进料调节辊 3-1 的上侧进料, 则布料 11 必须从出料调节辊 3-2 的下侧进料; 当布料 11 从进料调节辊 3-1 的下侧进料, 则布料 11 必须从出料调节辊 3-2 的上侧进料。

[0032] 实施例 11: 如图 1、2 和 3 所示, 进料调节辊 3-1 和出料调节辊 3-2 上设有相匹配的光线信号接收器, 用于调节进料调节辊 3-1 和出料调节辊 3-2 之间的水平位置; 进料调节辊 3-1 和出料调节辊 3-2 设有辅助定位的光线信号接收器, 方便调整两者不同的工作高度, 同





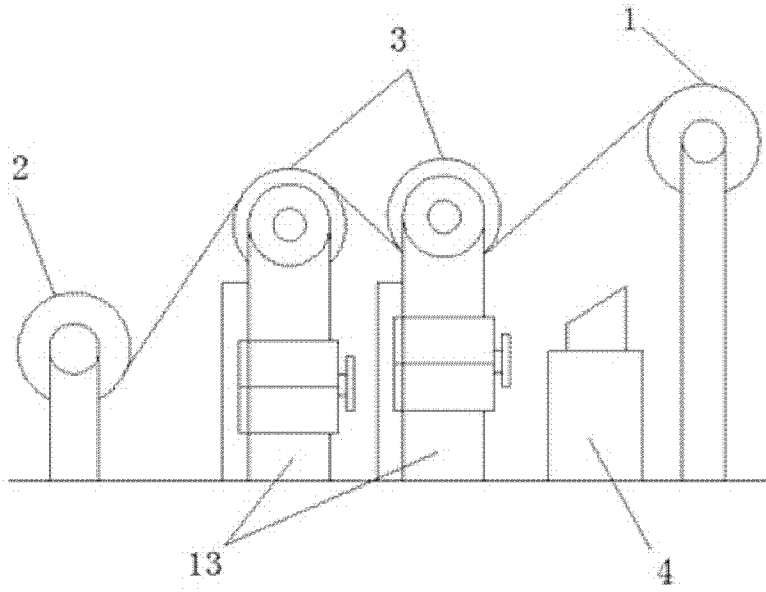
说明书

时用于确定两者在工作过程中是否保持水平，方便布料的整平工作。

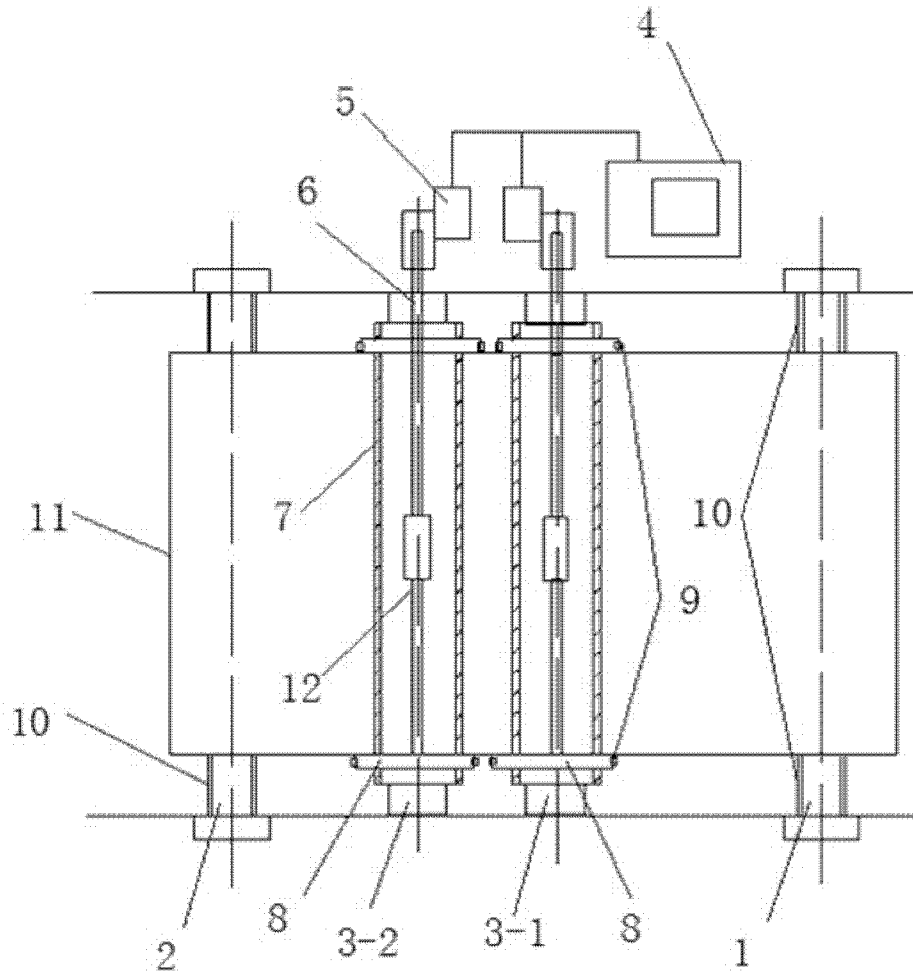
[0033] 需要说明的是，上述仅仅是本发明的较佳实施例，并非用来限定本发明的保护范围，在上述实施例的基础上所做出的任意组合或等同变换均属于本发明的保护范围。



说明书附图



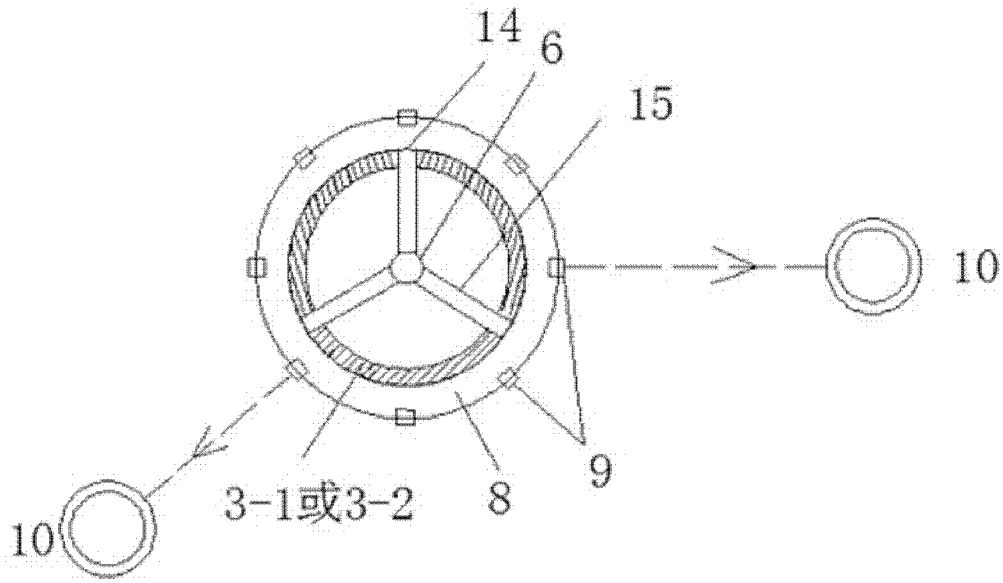
【图号】 图 1



【图号】 图 2



说明书附图



【图号】 图 3

