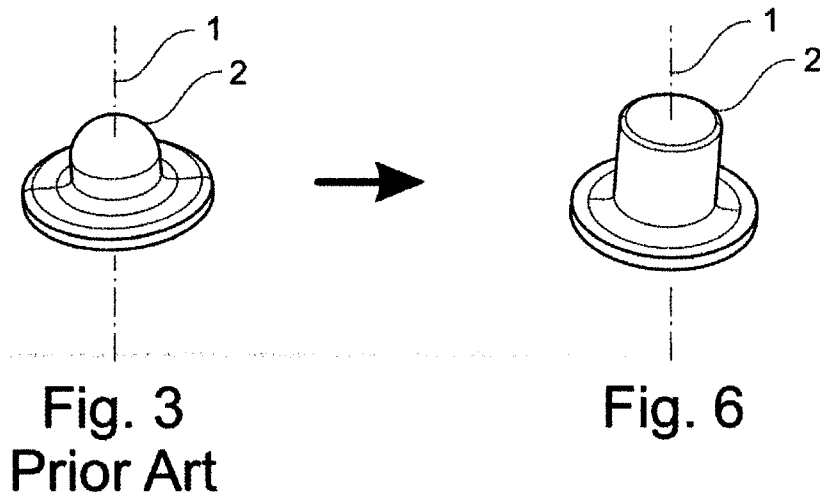
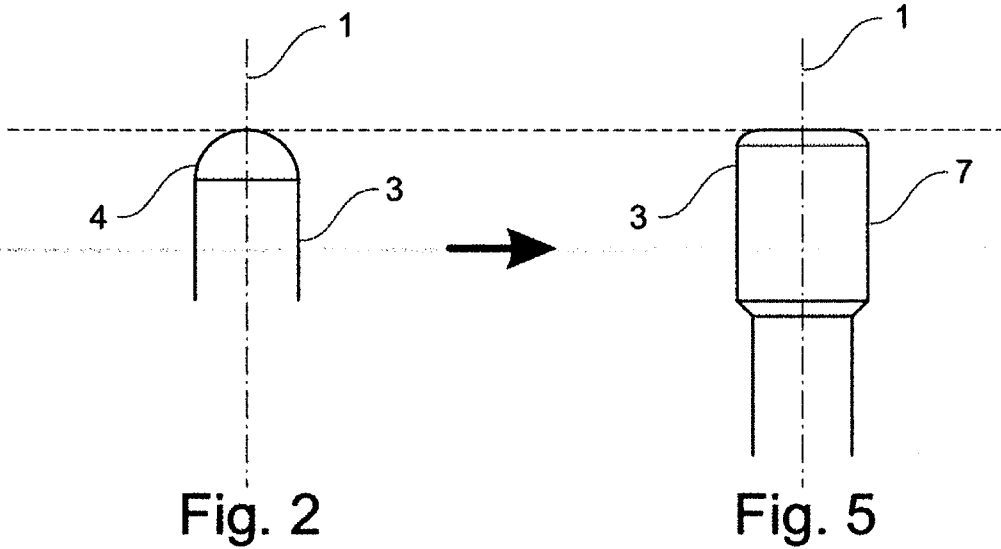
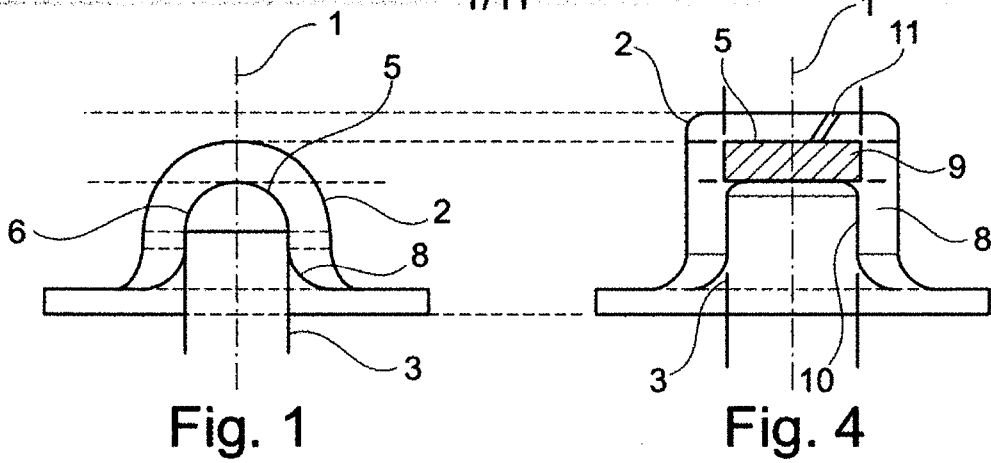


1/11



2/11

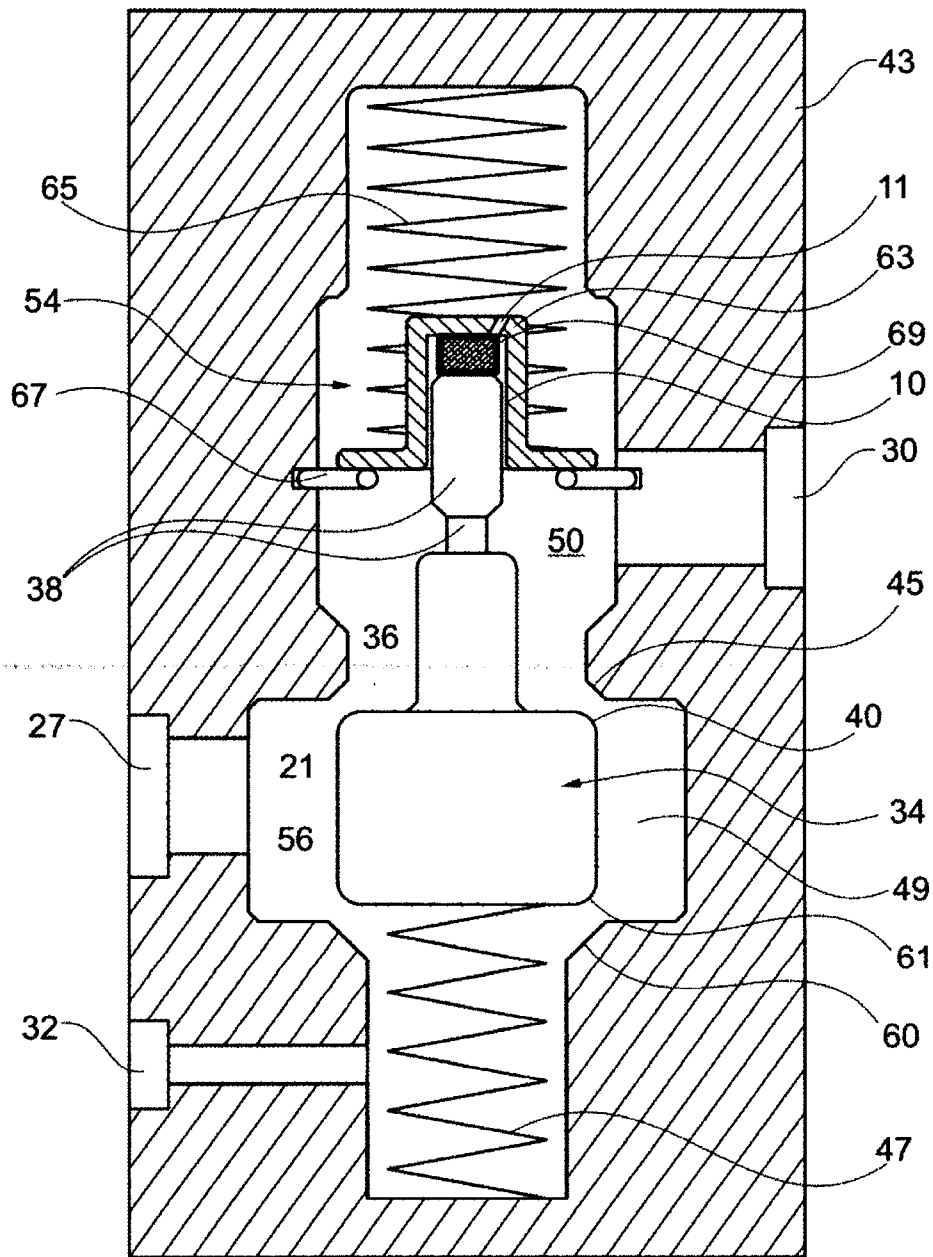


Fig. 7

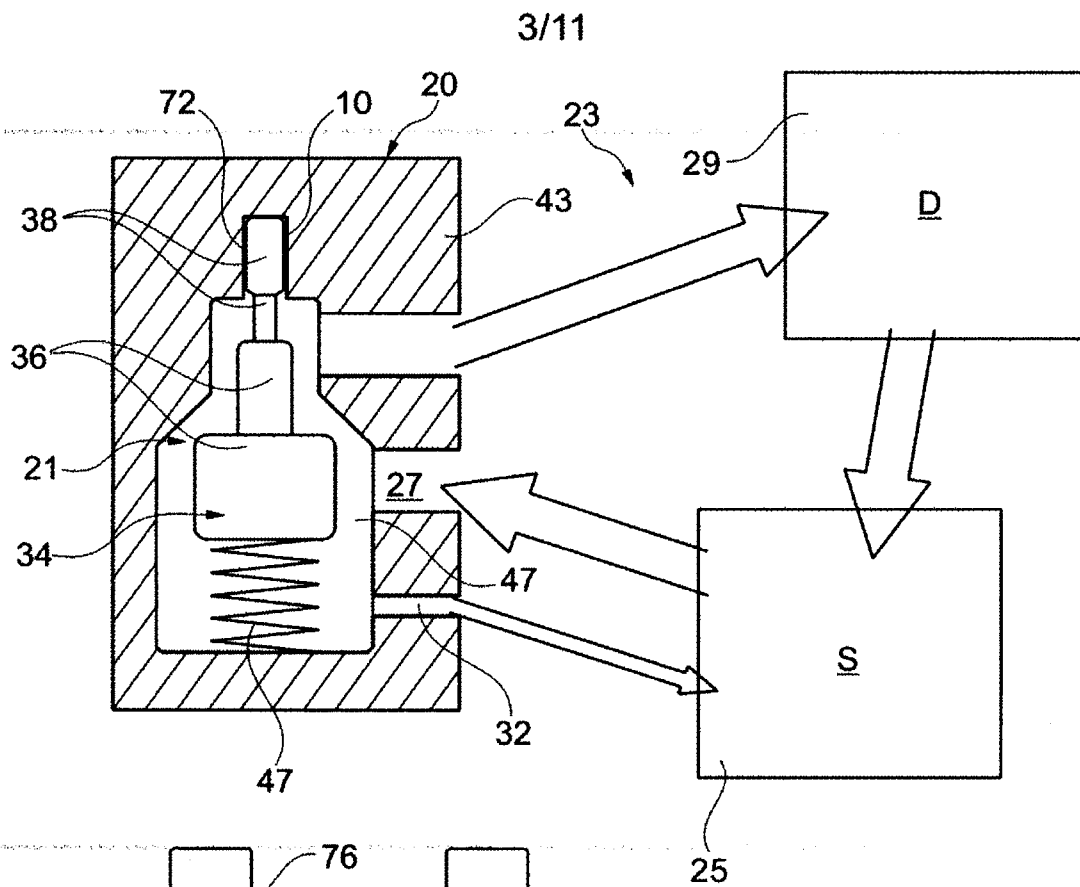


Fig. 8

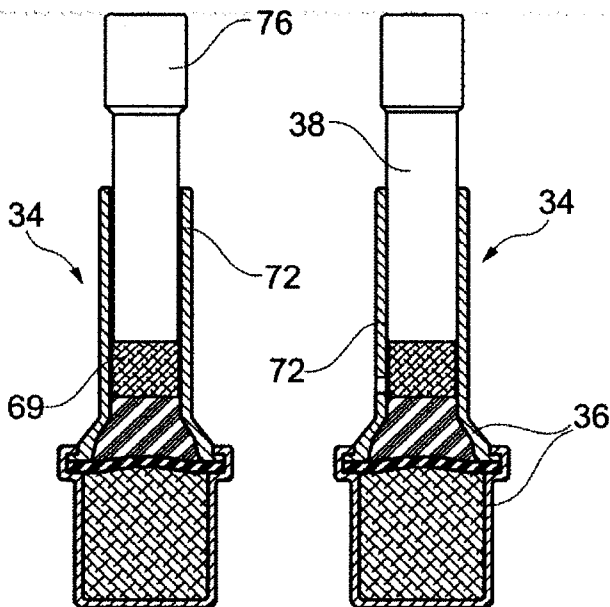


Fig. 16A

Fig. 16B

4/11

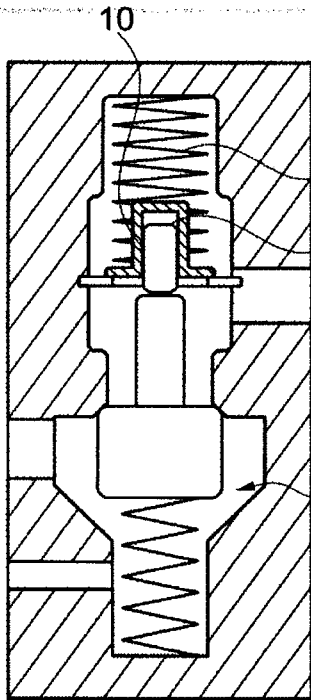


Fig. 9A COLD

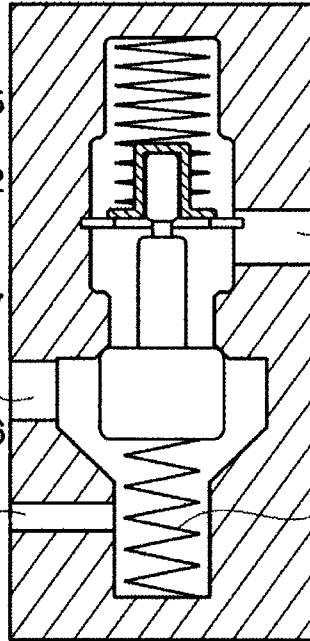


Fig. 9B COOL

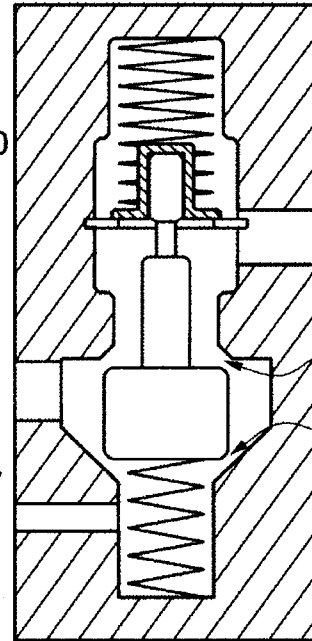


Fig. 9C TEPID

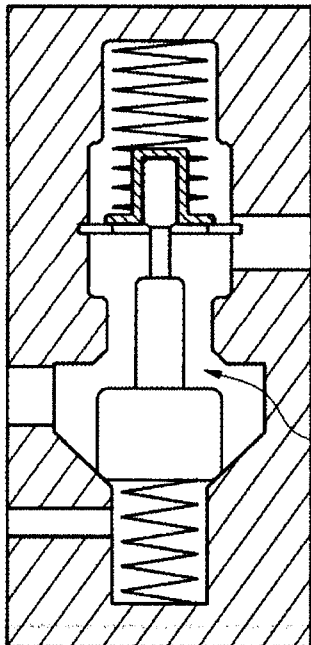


Fig. 9D WARM

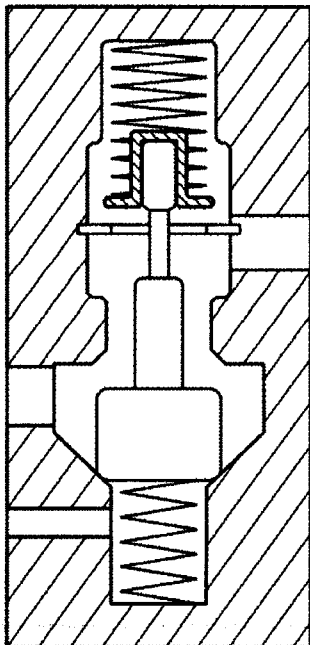


Fig. 9E HOT

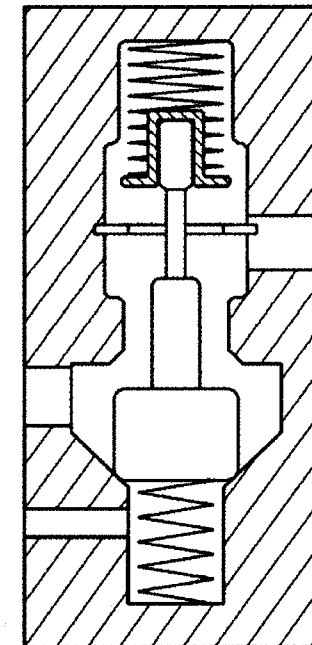


Fig. 9F VERY HOT

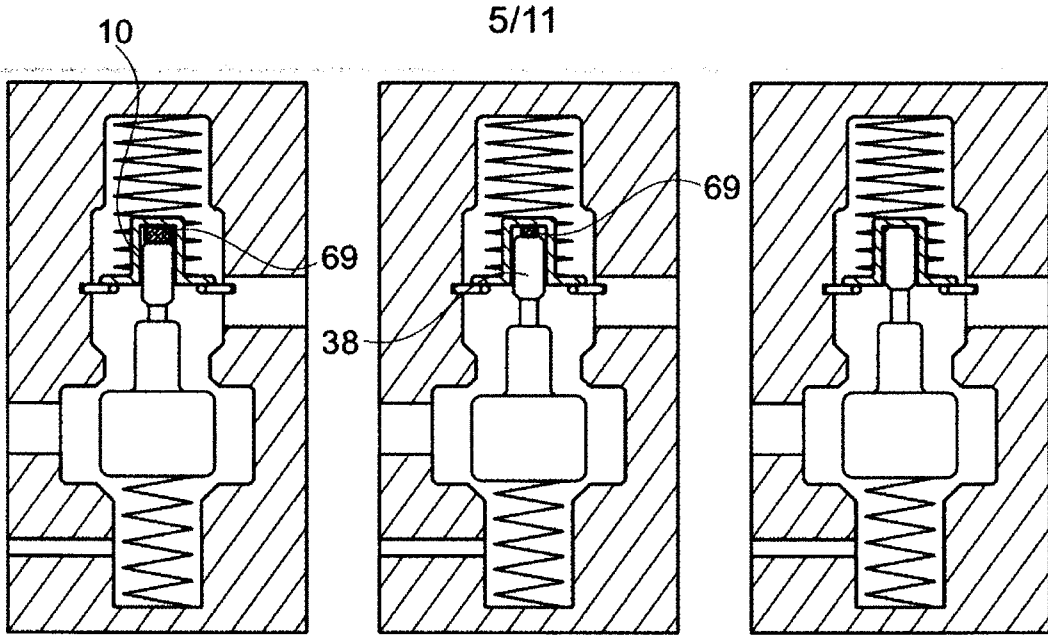


Fig. 10A

Fig. 10B

Fig. 10C

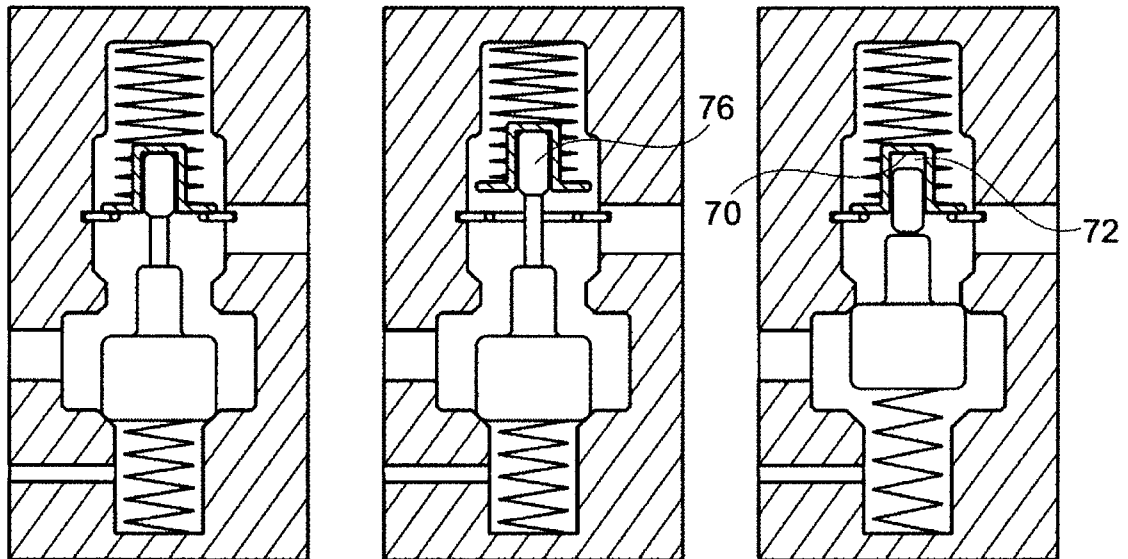


Fig. 10D

Fig. 10E

Fig. 10F

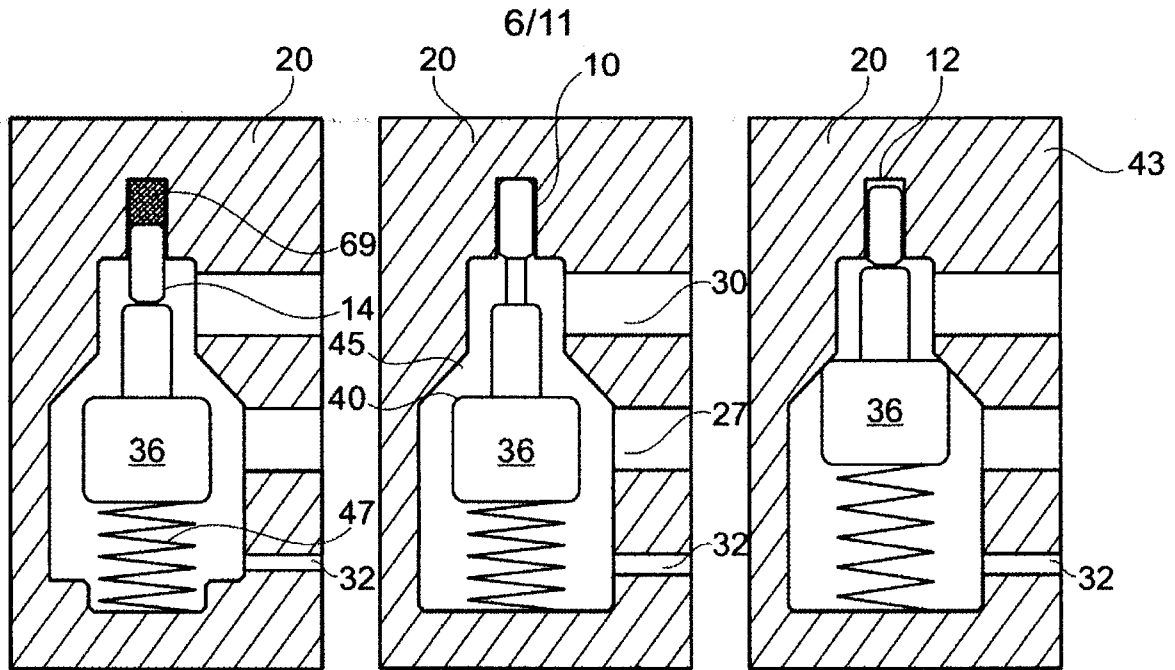


Fig. 11A

Fig. 11B

Fig. 11C

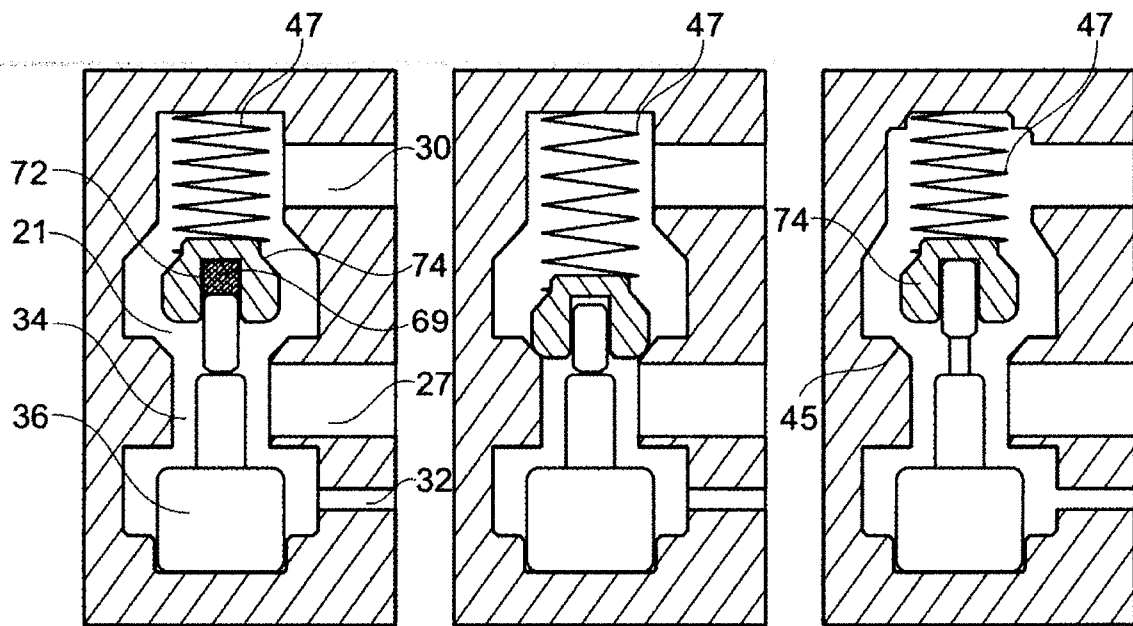


Fig. 12A

Fig. 12B

Fig. 12C

7/11

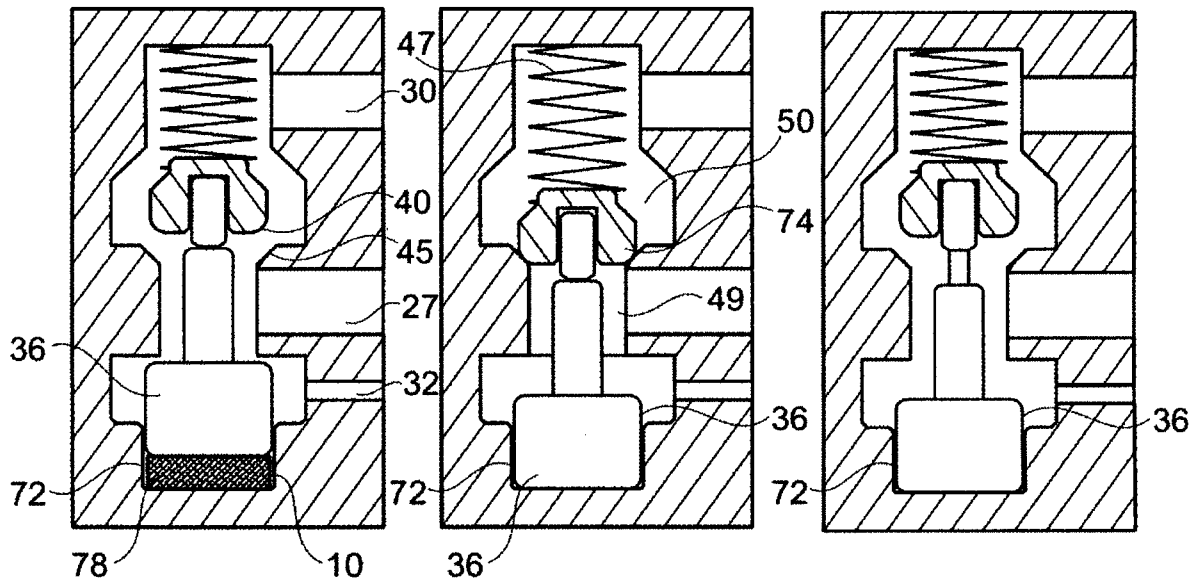


Fig. 13A

Fig. 13B

Fig. 13C

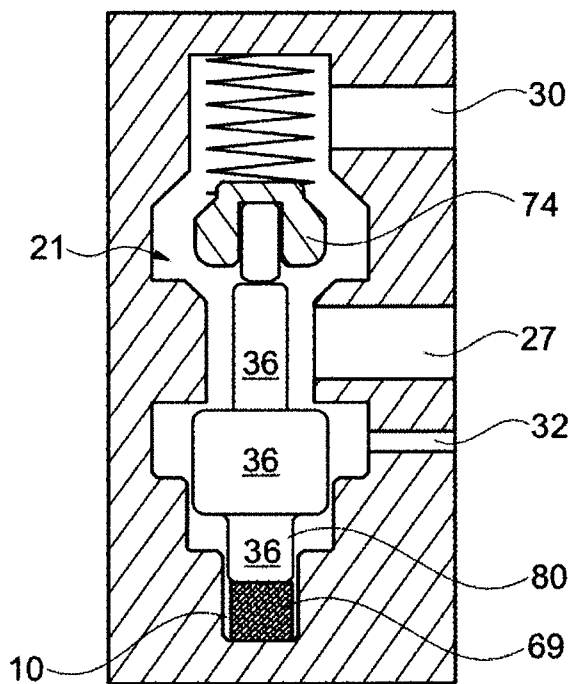


Fig. 14

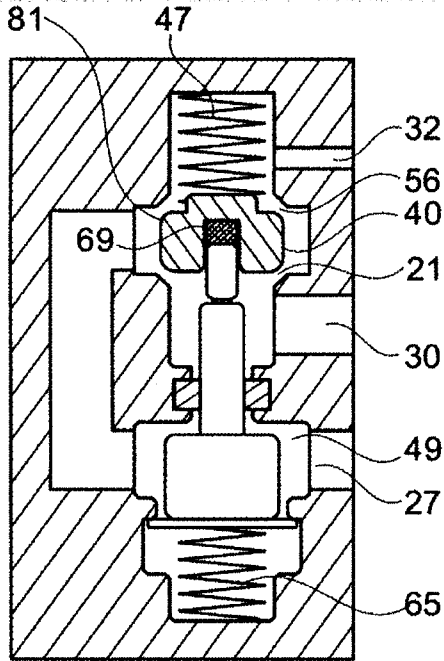


Fig. 15A

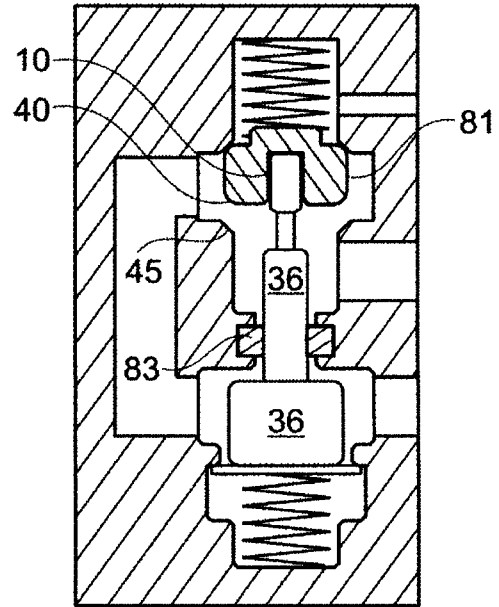


Fig. 15B

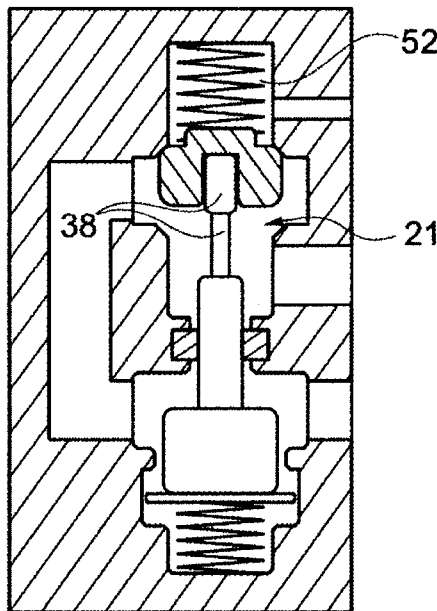


Fig. 15C

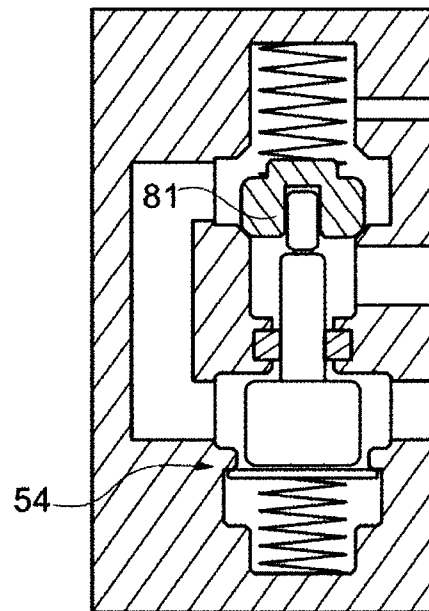


Fig. 15D



9/11

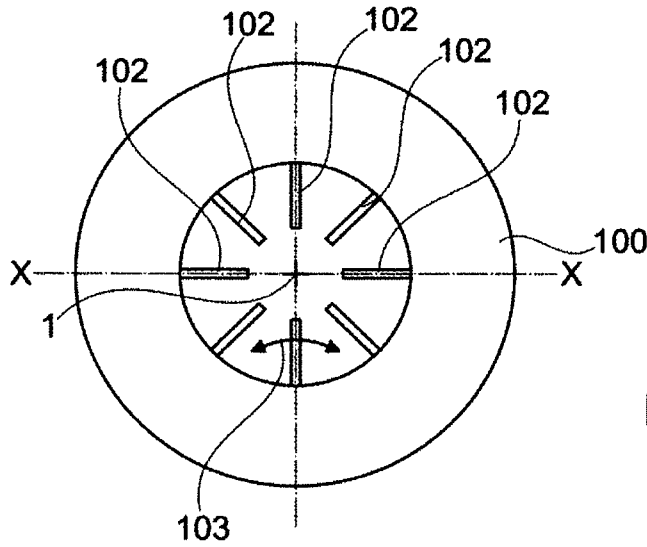


Fig. 17

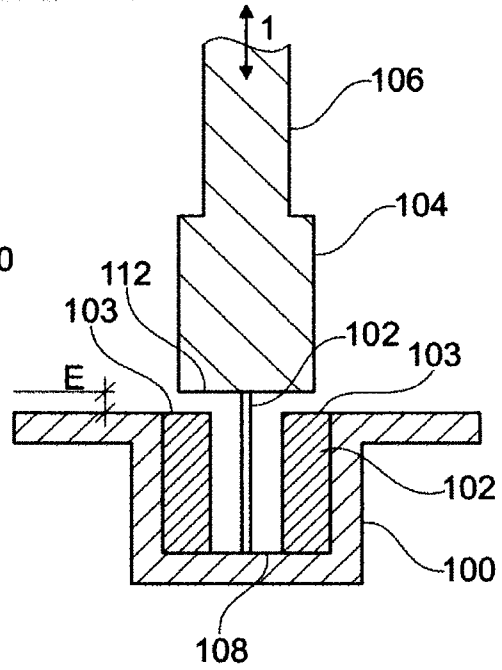


Fig. 18

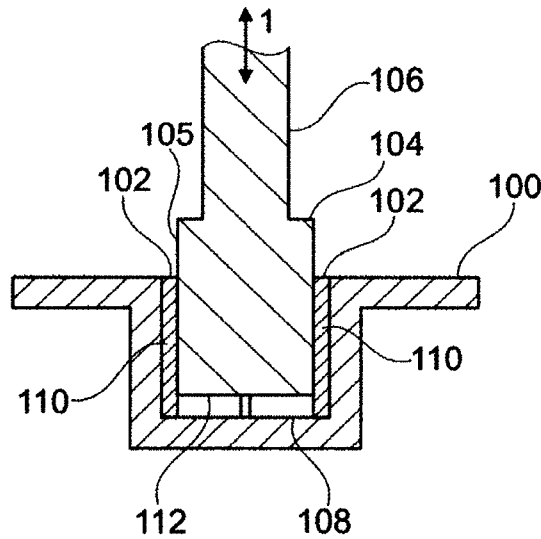


Fig. 19

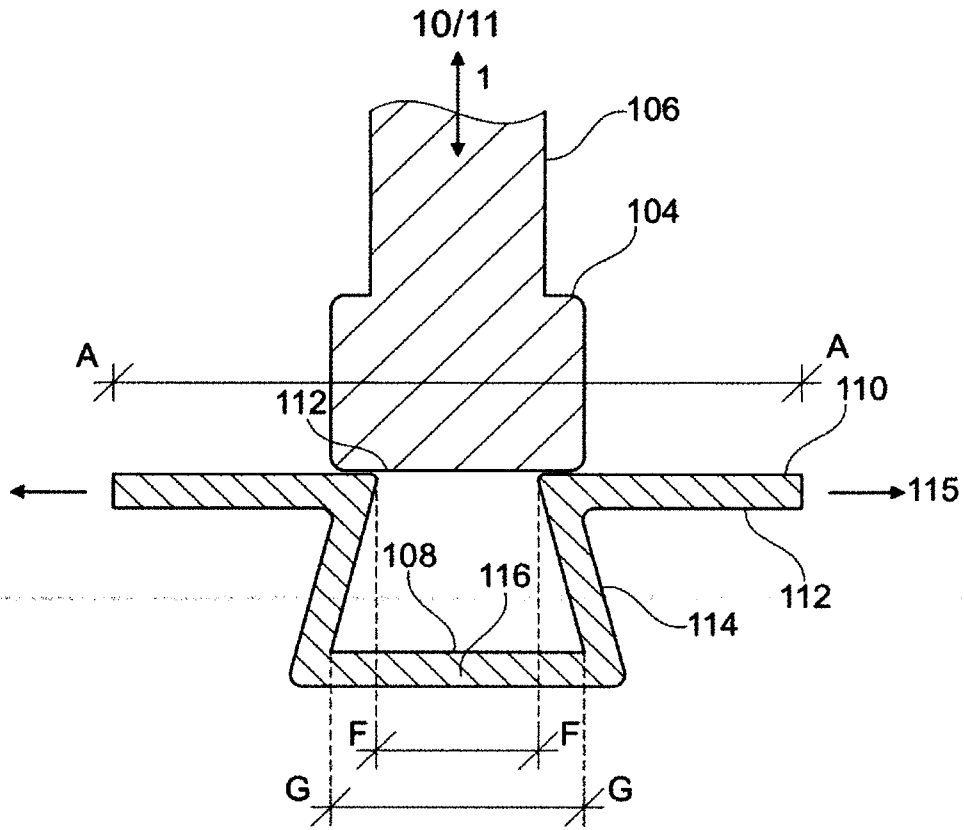


Fig. 20

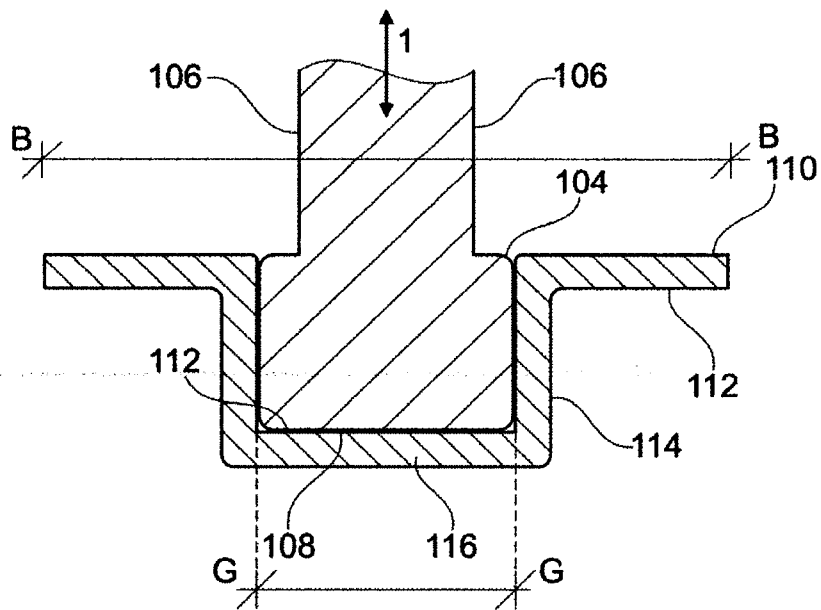


Fig. 21

