

DOCUMENT MADE AVAILABLE UNDER THE PATENT COOPERATION TREATY (PCT)

International application number:	PCT/EP2017/079405
International filing date:	16 November 2017 (16.11.2017)
Document type:	Certified copy of priority document
Document details:	Country/Office: DE
	Number: 10 2016 122 319.0
	Filing date: 21 November 2016 (21.11.2016)
Date of receipt at the International Bureau:	15 December 2017 (15.12.2017)

Remark: Priority document submitted or transmitted to the International Bureau in compliance with Rule 17.1(a),(b) or (b-bis)

BUNDESREPUBLIK DEUTSCHLAND



Prioritätsbescheinigung DE 10 2016 122 319.0 über die Einreichung einer Patentanmeldung

Aktenzeichen: 10 2016 122 319.0
Anmeldetag: 21. November 2016
Anmelder/Inhaber: NORMA Germany GmbH, 63477 Maintal, DE
Bezeichnung: Steckverbinder
IPC: F16L 53/00; F16L 11/12

Die angehefteten Stücke sind eine richtige und genaue Wiedergabe der Teile der am 21. November 2016 eingereichten elektronischen Dokumente dieser Patentanmeldung unabhängig von gegebenenfalls durch das Druckverfahren bedingten Farbabweichungen:

München, den 21. November 2017
Deutsches Patent- und Markenamt
Die Präsidentin
Im Auftrag

Götz

21.11.2016

80917-0210-PDE - Ra/Rin

5

Anmelder: NORMA Germany GmbH
Edisonstraße 4
63477 Maintal

10

15

Steckverbinder

20

Die Erfindung betrifft einen Steckverbinder mit einem Gehäuse, das einen Kanal aufweist, der sich von einem ersten Ende des Gehäuses bis zu einem zweiten Ende des Gehäuses erstreckt, wobei am ersten Ende ein Anschlussstutzen und am zweiten Ende eine Anschlussgeometrie vorgesehen ist, wobei im Inneren des Kanals eine Heizzone vorgesehen ist, wobei zwischen der Heizzone und dem zweiten Ende ein Wärmeleitelement angeordnet ist, wobei das Wärmeleitelement einen Wärmeabgabeabschnitt aufweist, der als Zylinderhülse ausgebildet ist, die einen Innenraum umgibt.

25

Solche Steckverbinder werden beispielsweise für Fluidleitungen im Automobilbereich verwendet, um einen Vorratsbehälter über eine Fluidleitung mit einer Verbrauchsstelle zu verbinden.

30

Es können aber auch verschiedener Leitungsabschnitte der Fluidleitung durch den Steckverbinder miteinander verbunden werden. Der Steckverbinder hat einen Anschlussstutzen, auf den eine Leitung, beispielsweise ein Schlauch oder ein Rohr, aufgeschoben und optional an diesem fixiert werden kann. Am entgegengesetzten Ende ist eine Anschlussgeometrie zum Verbinden mit einer Leitung oder einem Vorratsbehälter vorgesehen. Zwischen den Enden des Gehäuses

35

ist ein Kanal zur strömungstechnischen Verbindung des Anschlussstutzens und der Anschlussgeometrie vorgesehen.

Beispielsweise wird über die Fluidleitung Harnstoff (UREA) von einem Vorratsbehälter zu einer Verbrauchsstelle transportiert. Der Harnstoff wird beispielsweise zur Abgasnachbehandlung bei Dieselmotoren benötigt, um die im Abgas enthaltenen Stickoxide zu reduzieren.

5

Der Harnstoff verliert seine Fließfähigkeit bei einer Temperatur unter -11°C . Um die Abgasnachbehandlung auch bei geringen Temperaturen zu gewährleisten, muss sichergestellt werden, dass die Temperatur in der Harnstoffleitung während des Betriebes oberhalb von -11°C liegt. Des Weiteren muss beim Start eines Motors bei niedrigeren Temperaturen die Harnstoffleitung innerhalb eines definierten, durch Vorschriften vorgegebenen Zeitraums aufgetaut sein, damit der Harnstoff zur Abgasnachbehandlung genutzt werden kann.

10

Um die Fließfähigkeit des Harnstoffs und somit die Abgasnachbehandlung sicherzustellen bzw. ein schnelles Auftauen einer Harnstoffleitung zu ermöglichen, ist eine Heizzone vorgesehen, die den Kanal bzw. das durch den Kanal strömende Fluid erwärmen kann. In der Heizzone ist ein Heizelement vorgesehen, das durch den Anschlussstutzen geführt ist und sich bis in die am Anschlussstutzen angeschlossene Leitung erstrecken kann. Um das Heizelement an eine Energieversorgung, beispielsweise eine elektrische Energieversorgung anzuschließen, ist es häufig erforderlich, das Heizelement aus dem Steckverbinder herauszuführen.

15

20

Aus DE 10 2007 036 533 A1 ist eine beheizbare Fluidleitungskupplung bekannt. Die Fluidleitungskupplung umfasst ein Aufnahmeteil, einen Anschluss sowie ein zwischen Aufnahmeteil und Anschluss angeordnetes Heizelement. Ein Kontaktbereich zwischen Heizelement und Fluidleitungsinnenraum kann durch eine hohlzylinderartige Fluidkontakthülse gebildet werden.

25

Die WO 2009/013342 A2 zeigt einen Leitungsverbinder und eine Medienleitung, die beide durch einen um innere Leitungswände gewickelten Heizdraht erwärmt werden können.

30

Aus der DE 10 2008 018 658 A1 ist eine beheizbare Medienleitung bekannt. Ein Heizdraht verläuft umgeben von einem wärmeleitfähigen Formkörper innerhalb der Medienleitung. Der Heizdraht kann durch ein separates Anschlussgehäuse aus der Medienleitung herausgeführt sein.

35

Aus der FR 2 924 786 A1 sind ein Steckverbinder und eine beheizbare Medienleitung bekannt. Ein Heizdraht ist an einer Außenseite des Steckverbinders bzw. der Medienleitung angeordnet.

Die WO 02/38426 A1 zeigt einen Verteiler mit zwei Fluidanschlüssen sowie einem separaten Anschluss für einen Heizdraht. Der Heizdraht verläuft dabei lose innerhalb des Verteilers.

5 Aufgabe der Erfindung ist es, einen Steckverbinder der eingangs genannten Art bereitzustellen, der eine schnelle Erwärmung der Fluidleitung bzw. des in der Fluidleitung zu transportierenden Fluides ermöglicht.

Hauptmerkmale der Erfindung sind im kennzeichnenden Teil von Anspruch 1 angegeben. Ausgestaltungen sind Gegenstand der Ansprüche 2 bis 12.

10

Zur Lösung der Aufgabe ist bei einem Steckverbinder mit einem Gehäuse, das einen Kanal aufweist, der sich von einem ersten Ende des Gehäuses bis zu einem zweiten Ende des Gehäuses erstreckt, wobei am ersten Ende ein Anschlussstutzen und am zweiten Ende eine Anschlussgeometrie vorgesehen ist, wobei im Inneren des Kanals eine Heizzone vorgesehen ist, wobei zwischen der Heizzone und dem zweiten Ende ein Wärmeleitelement angeordnet ist, wobei das Wärmeleitelement einen Wärmeabgabeabschnitt aufweist, der als Zylinderhülse ausgebildet ist, die einen Innenraum umgibt, vorgesehen, dass die Zylinderhülse eine in Umfangsrichtung geschlossene Umfangswand aufweist.

20

Um ein schnelles Auftauen des Harnstoffs zu erreichen, ist es wünschenswert, das im Steckverbinder vorhandene Fluidvolumen möglich vollständig zu erwärmen. Es ist aber relativ aufwändig, ein Heizelement so anzuordnen, dass es dieses Flüssigkeitsvolumen direkt beheizen kann. Daher ist zur Beheizung des Fluidvolumens ein Wärmeleitelement vorgesehen, das mit der Heizzone in wärmeleitendem Kontakt steht. Das Wärmeleitelement nimmt die Wärme aus der Heizzone auf und leitet diese in den Wärmeabgabeabschnitt. Somit kann bereits das in den Kanal einströmende Fluid erwärmt werden, bevor dieses in die Heizzone strömt. In Verbindung mit der Heizzone steht somit ein sehr großer Bereich zur Verfügung, in dem das Fluid erwärmt werden kann, so dass eine effektive Erwärmung des Fluides erreicht werden kann. Insgesamt wird so das gesamte im Steckverbinder vorhandene Fluid erwärmt, so dass beispielsweise ein im Steckverbinder vorhandener Harnstoff schnell auf eine fließfähige Temperatur erwärmt werden kann.

25

30

Es ist dabei nicht erforderlich, dass das Wärmeleitelement selbst Wärme erzeugen kann. Das Wärmeleitelement muss lediglich in der Lage sein, Wärme mit möglichst geringen Verlusten von der Heizzone in den Kanal zu transportieren. Dadurch werden der Aufbau eines Wärmeleitele-

35

ments und die Konstruktion eines Steckverbinders mit einem derartigen Wärmeleitelement sehr einfach, weil das Wärmeleitelement selbst keine Anschlüsse benötigt, über die man beispielsweise elektrische Energie zuführen kann.

- 5 Außerdem weist das Wärmeleitelement einen Wärmeabgabeabschnitt auf, der als Zylinderhülse ausgebildet ist, die einen Innenraum, in dem der Kanal teilweise ausgebildet ist, umgibt. Die Zylinderhülse kann dabei zumindest teilweise auf einem Kreiszyylinder beruhen. Es sind aber beliebige andere Querschnitte möglich. Da der Kanal durch die Zylinderhülse verläuft und durch die in Umfangsrichtung geschlossene Umfangswand vollständig von dieser umschlossen ist, wird das durch die Zylinderhülse strömende Fluid vollständig erwärmt. Die Fläche, über die Wärme übertragen werden kann, wird so möglichst groß gehalten.

Das Wärmeleitelement erstreckt sich vorzugsweise in die Anschlussgeometrie. Die Wärme wird also vom Wärmeleitelement nicht nur in den Kanal transportiert, sondern bis zum zweiten Ende.

- 15 Damit wird eine relativ große Länge zur Verfügung gestellt, über die das Wärmeleitelement Wärme an die Flüssigkeit im Kanal abgeben kann.

Das Wärmeleitelement kann einen Befestigungsabschnitt aufweisen, der in den Kanal hineingesteckt ist. Der Befestigungsabschnitt wird verwendet, um das Wärmeleitelement im Gehäuse zu befestigen. Hierzu wird es im Kanal befestigt.

20

Vorzugsweise weist das Wärmeleitelement entlang seiner Länge eine Außenabmessung auf, die maximal so groß ist, wie die Innenabmessung des Kanals.

- 25 Vorzugsweise ist das Wärmeleitelement klemmend im Kanal gehalten. Damit ist das Wärmeleitelement ausreichend im Gehäuse befestigt. Weitere Befestigungsmittel sind nicht erforderlich.

Bevorzugterweise ist das Wärmeleitelement aus einem Metall, insbesondere Aluminium, Kupfer oder Messing, gebildet. Metall ist ein relativ guter Wärmeleiter. Man kann ein Metall so wählen, dass es sich problemlos mit der zu beheizenden Flüssigkeit verträgt. Das Wärmeleitelement kann auch aus mehreren Metallen gebildet sein. Beispielsweise kann das Wärmeleitelement mehrschichtig oder beschichtet ausgeführt sein. So kann man z.B. auch versilbertes Kupfer verwenden.

30

Vorzugsweise ist ein Heizelement in der Heizzone angeordnet und das Wärmeleitelement steht mit dem Heizelement in wärmeleitendem Kontakt. Dies verbessert die Wärmeübertragung. Das

35

Wärmeleitelement kann jedenfalls dort, wo es mit dem Heizelement in wärmeleitendem Kontakt steht, die Temperatur des Heizelements annehmen, die in der Regel höher ist, als die Temperatur der Flüssigkeit in der Heizzone in einer gewissen Entfernung zum Heizelement. Dies verbessert den Wärmetransport vom Heizelement in den Kanal weiter.

5

Hierbei ist bevorzugt, dass das Wärmeleitelement klemmend mit dem Heizelement verbunden ist. Wenn das Wärmeleitelement klemmend mit dem Heizelement verbunden ist, dann liegt es mit einer gewissen Spannung am Heizelement an. Dies verbessert den Wärmeübergang zwischen dem Heizelement und dem Wärmeleitelement.

10

Des Weiteren kann ein Rampenelement im Kanal angeordnet sein, entlang dessen das Heizelement aus dem Kanal herausgeführt ist, wobei das Wärmeleitelement eine Ausnehmung aufweist, die das Rampenelement aufnimmt. Man kann das Wärmeleitelement dann sozusagen um das Rampenelement herumführen, so dass es trotz des Rampenelements relativ weit in die Heizzone eingeführt werden kann und vorzugsweise mit dem Heizelement klemmend verbunden werden kann.

15

Bevorzugterweise weist das Gehäuse eine insbesondere bewegliche Verriegelungsgeometrie auf und das Wärmeleitelement ragt bis in einen Bereich, in dem die Verriegelungsgeometrie angeordnet ist. Die Verriegelungsgeometrie dient beispielsweise dazu, einen Stutzen festzuhalten und ihn, gegebenenfalls nach einer Bewegung der Verriegelungsgeometrie freizugeben, so dass der Steckverbinder vom Stutzen abgezogen werden kann. Da die Verriegelungsgeometrie auf den Stutzen wirkt, ist sichergestellt, dass das Wärmeleitelement bis in das Innere des Stutzens ragen kann, wenn es bis in den Bereich ragt, in dem die Verriegelungsgeometrie angeordnet ist. Man kann dann die Beheizung des Innenraums des Stutzens auch dann sicherstellen, wenn eine Dichtungsanordnung an einer anderen Position angeordnet ist und das Wärmeleitelement nicht bis in den Bereich der Dichtungsanordnung reicht. Bei einer derartigen Verriegelungsgeometrie ist es beispielsweise nicht möglich, eine Heizeinrichtung, etwa einen Heizdraht, außen am Gehäuse anzuordnen.

20

25

30

Die Anschlussgeometrie kann beispielsweise einen Stutzen aufweisen.

Alternativ kann die Anschlussgeometrie auch einen Aufnahmeraum für einen Stutzen aufweisen.

35

Weitere Merkmale, Einzelheiten und Vorteile der Erfindung ergeben sich aus dem Wortlaut der Ansprüche sowie aus der folgenden Beschreibung von Ausführungsbeispielen anhand der Zeichnungen. Es zeigen:

5 Fig. 1. Eine perspektivische Ansicht eines Steckverbinders;

Fig. 2. eine Schnittansicht durch den Steckverbinder aus Fig. 1;

Fig. 3. eine Draufsicht auf den Steckverbinder aus Fig. 1; und

10

Fig. 4. Eine Draufsicht auf den Anschlussstutzen des Steckverbinders aus Fig. 1.

In den Figuren 1 bis 4 ist ein Steckverbinder 10 für eine Fluidleitung, beispielsweise eine Harnstoffleitung in einem Fahrzeug, gezeigt. Eine solche Harnstoffleitung führt Harnstoff von einem Vorratsbehälter zu einem Verbraucher. Der Harnstoff wird bei einem Dieselmotor zur Abgasnachbehandlung genutzt, um die Emissionen von Stickoxiden zu verringern. Der Steckverbinder 10 kann einen Leitungsabschnitt der Harnstoffleitung mit dem Verbraucher oder dem Vorratsbehälter verbinden. Der Steckverbinder kann aber auch zwei Leitungsabschnitte der Harnstoffleitung miteinander verbinden.

20

Der Steckverbinder 10 hat ein Gehäuse 12 mit einem ersten Ende 14 und einem zweiten Ende 16. Das erste Ende 14 weist einen Anschlussstutzen 18 auf, der an seiner Außenseite ein Tannenbaumprofil 20 aufweist, durch das ein Abrutschen eines auf den Anschlussstutzen 18 aufgeschobenen Schlauches oder eines Rohres verhindert wird. Der Schlauch oder das Rohr können flexibel ausgebildet sein. Außenseitig kann der Schlauch oder das Rohr durch ein Spannelement zusätzlich am Anschlussstutzen 18 befestigt sein.

25

Das zweite Ende 16 weist ebenfalls eine als Anschlussstutzen ausgebildete Anschlussgeometrie 22 auf, auf die ein Schlauch oder ein Rohr aufgeschoben werden kann. Alternativ kann die Anschlussgeometrie 22 beispielsweise auch einen Aufnahmeraum für einen Anschlussstutzen eines Leitungsabschnitts aufweisen.

30

Die Enden 14, 16 sind, wie insbesondere in Figur 2 zu sehen ist, durch einen Kanal 24 verbunden, so dass ein Fluid zwischen den Enden 14, 16 strömen kann. Beispielsweise ist das zweite Ende 16 mit einem Vorratsbehälter oder einem mit dem Vorratsbehälter verbundene Leitungs-

35

abschnitt verbunden und das erste Ende 14 ist strömungstechnisch mit einem Verbraucher oder einem mit dem Verbraucher verbundenen Leitungsabschnitt verbunden.

5 Im Kanal ist eine Heizzone 26 vorgesehen, in der, wie in Figur 2 zu sehen ist, ein Heizelement 28 vorgesehen ist. Das Heizelement 28 ist im vorliegenden Fall ein flexibler Heizstab, der mindestens einen Heizleiter aufweist, der in ein extrudiertes Kunststoffmaterial eingebettet ist. Vorzugsweise sind zwei Heizleiter vorgesehen, die an einem vom Steckverbinder 10 entfernten Ende miteinander verbunden sind, so dass eine elektrische Verbindung nur an einem Ende des Heizelements 28 notwendig ist. Das Heizelement 28 ist zwar flexibel und biegsam. Es weist aber
10 eine gewisse Eigensteifigkeit auf, so dass das Heizelement 28 dann, wenn ein Leitungsabschnitt (mit darin befindlichem Heizelement) auf den Anschlussstutzen 18 aufgeschoben wird, das Heizelement 28 in den Anschlussstutzen 18 eingeschoben werden kann.

15 Das Heizelement 28 muss aus dem Steckverbinder 2 herausgeführt werden, um nicht näher dargestellte elektrische Anschlüsse herstellen zu können, über die die gewünschte Heizleistung in das Heizelement 28 eingebracht werden kann. Dementsprechend weist der Steckverbinder 10 einen Heizelement-Austrittskanal 30 auf, dessen Längsachse 32 unter einem Winkel α zur Längsachse 34 des Steckverbinders 10 liegt. Der Winkel α ist größer als 0° und liegt vorzugsweise im Bereich von 20° bis 80° .

20 Der Heizelement-Austrittskanal 30 ist in einem Stutzen 36 angeordnet, der unter dem Winkel α zur Längsachse 34 des Steckverbinders 10 gerichtet ist. Im Stutzen 36 ist vorzugsweise ein nicht hier dargestellter O-Ring vorgesehen, der dichtend am Heizelement 28 anliegt und einen Austritt von Fluid aus dem Heizelement-Austrittskanal 30 verhindert. Der O-Ring wird mit Hilfe
25 eines Stopfens im Heizelement-Austrittskanal 30 festgehalten.

30 Im Kanal 24 ist ein Rampenelement 38 angeordnet, das einstückig mit dem Gehäuse 12 ausgebildet ist. Das Rampenelement 38 weist eine Führungsfläche 40 auf, die gekrümmt ist, also knickfrei ausgebildet ist. Die Führungsfläche 40 erstreckt sich von der "Unterseite" des Kanals 24, also der Seite, die dem Heizelement-Austrittskanal 30 gegenüberliegt, bis zum Heizelement-Austrittskanal 30 und setzt sich in einer Wand des Heizelement-Austrittskanals 30 fort. Die Spitze des Heizelements 28 kann also auf der Führungsfläche 40 entlanggleiten, ohne durch Stufen, Knicke, Rillen oder dergleichen behindert zu werden. Wird das Heizelement 28 in den Kanal 24 eingeschoben, gelangt ein vorderes Ende mit der Führungsfläche 40 in Anlage
35 und wird von dieser beim weiteren Einschieben des Heizelements 28 in den Heizelement-

Austrittskanal 30 umgelenkt, so dass das Heizelement 28 aus dem Heizelement-Austrittskanal 30 austreten und an eine Energieversorgung angeschlossen werden kann.

5 Ein durch den Kanal 24 strömendes Fluid kann durch das Heizelement 28 erwärmt werden. Die Heizzone 26 ist als der Bereich definiert, in dem das Heizelement 28 das Fluid im Kanals 24 erwärmen kann. Dementsprechend erstreckt sich die Heizzone 26 im Kanals 24 vom ersten Ende 14 bis zum Rampenelements 38.

10 Im Kanal 24 ist des Weiteren ein Wärmeleitelement 42 vorgesehen, das sich vom zweiten Ende 16 bis zum Rampenelement 38 bzw. bis zum Heizelement 28 erstreckt. Das Wärmeleitelement 42 besteht aus einem wärmeleitenden Material, beispielsweise aus einem stark wärmeleitenden Metall wie Aluminium, Kupfer, Messing oder einer Metalllegierung.

15 Das Wärmeleitelement 42 weist einen Befestigungsabschnitt 44 auf, mit dem das Wärmeleitelement in den Kanal 24 eingesteckt und in diesem befestigt ist. Vorzugsweise sind die Außenabmessungen des Befestigungsabschnitt 44 entlang der Länge des Wärmeleitelement 42 maximal so groß ist, wie die Innenabmessung des Kanals 24, so dass das Wärmeleitelement klemmend im Kanal 24 gehalten ist. Der Befestigungsabschnitt 44 kann beispielsweise eine sich von einem Ende in Längsrichtung erstreckende Ausnehmung aufweisen, so dass der Befestigungsabschnitt 44 beidseitig des Rampenelements 38 an diesem vorbei bis zum Heizelement 28 in den Kanal 24 eingeschoben werden kann.

25 In nicht näher dargestellter Weise weist der Befestigungsabschnitt 44 eine Geometrie auf, die an die Geometrie das Heizelement 28 im Bereich des Rampenelement 38 angepasst ist, so dass der Befestigungsabschnitt 44 auf dem Heizelement 28 aufgeklemmt werden kann. Das Wärmeleitelement 42 steht dann in wärmeleitender Verbindung mit dem Heizelement 28, so dass Wärme vom Heizelement 28 auf das Wärmeleitelement 42 übertragen werden kann.

30 Das Wärmeleitelement 42 hat des Weiteren einen als Zylinderhülse ausgebildeten Wärmeabgabeabschnitt 46, der in die Anschlussgeometrie 22 ragt. Vorzugsweise ist die Zylinderhülse ein Kreiszyylinder. Die Zylinderhülse weist eine in Umfangsrichtung vollständig geschlossene Umfangswand 48 auf. Der Der Wärmeabgabeabschnitt 46 liegt in Umfangsrichtung umlaufend mit der Umfangswand 48 an der Kanalinnenwand an, und bildet somit abschnittsweise den Kanal 24. Da das Wärmeleitelement 42 wärmeleitend mit dem Heizelement 28 verbunden ist, wird 35 Wärme vom Heizelement 28 in das Wärmeleitelement 42 eingeleitet, so dass sich dieses er-

wärmt. Der Wärmeabgabeabschnitt 46 kann die Wärme an ein über das zweite Ende 16 einströmendes Fluid abgeben, so dass dieses erwärmt wird.

5 Das der Wärmeabgabeabschnitt 46 in Umfangsrichtung vollständig geschlossen ist, ist eine besonders gute Wärmeübertragung auf das Fluid möglich. Das Fluid strömt zwangsläufig am Wärmeübertragungselement 42 vorbei bzw. durch dieses hindurch, so dass das Fluid zuverlässig erwärmt wird.

10 In Kombination mit dem Heizelement 28 erfolgt somit eine Erwärmung des Fluides im gesamten Kanal 24. Dazu erstreckt sich der Wärmeabgabeabschnitt 46 vorzugsweise bis zum zweiten Ende 16.

Die Erfindung ist nicht auf eine der vorbeschriebenen Ausführungsformen beschränkt, sondern in vielfältiger Weise abwandelbar.

15

Sämtliche aus den Ansprüchen, der Beschreibung und der Zeichnung hervorgehenden Merkmale und Vorteile, einschließlich konstruktiver Einzelheiten, räumlicher Anordnungen und Verfahrensschritten, können sowohl für sich als auch in den verschiedensten Kombinationen erfindungswesentlich sein.

20

Bezugszeichenliste

10	Steckverbinder	30	Austrittskanal
12	Gehäuse	32	Längsachse
5 14	erstes Ende des Gehäuses	15 34	Längsachse
16	zweites Ende des Gehäuses	36	Stützen
18	Anschlussstutzen	38	Rampenelement
20	Tannenbaumprofil	40	Führungsfläche
22	Anschlussgeometrie	42	Wärmeleitelement
10 24	Kanal	20 44	Befestigungsabschnitt
26	Heizzone	46	Wärmeabgabeabschnitt
28	Heizelement	48	Umfangswand

Patentansprüche

1. Steckverbinder (10) mit einem Gehäuse (12), das einen Kanal (24) aufweist, der sich von einem ersten Ende (14) des Gehäuses (12) bis zu einem zweiten Ende (16) des Gehäuses (12) erstreckt, wobei am ersten Ende (14) ein Anschlussstutzen (18) und am zweiten Ende (16) eine Anschlussgeometrie (22) vorgesehen ist, wobei im Inneren des Kanals (24) eine Heizzone (26) vorgesehen ist, wobei zwischen der Heizzone (26) und dem zweiten Ende (16) ein Wärmeleitelement (42) angeordnet ist, wobei das Wärmeleitelement (42) einen Wärmeabgabeabschnitt (46) aufweist, der als Zylinderhülse ausgebildet ist, die einen Innenraum umgibt, **dadurch gekennzeichnet, dass** die Zylinderhülse eine in Umfangsrichtung geschlossene Umfangswand (48) aufweist.
2. Steckverbinder nach Anspruch 1, **dadurch gekennzeichnet, dass** sich das Wärmeleitelement (42) in die Anschlussgeometrie (22) erstreckt.
3. Steckverbinder nach einem der Ansprüche 1 und 2, **dadurch gekennzeichnet, dass** das Wärmeleitelement (42) einen Befestigungsabschnitt (44) aufweist, der sich in den Kanal (24) hineingesteckt ist.
4. Steckverbinder nach einem der vorhergehenden Ansprüche, **dadurch gekennzeichnet, dass** das Wärmeleitelement (42) entlang seiner Länge eine Außenabmessung aufweist, die maximal so groß ist, wie die Innenabmessung des Kanals (24).
5. Steckverbinder nach einem der vorhergehenden Ansprüche, **dadurch gekennzeichnet, dass** das Wärmeleitelement (42) klemmend gehalten ist.
6. Steckverbinder nach einem der vorhergehenden Ansprüche, **dadurch gekennzeichnet, dass** das Wärmeleitelement (42) aus Metall, insbesondere aus Aluminium, Kupfer oder Messing, gebildet ist.
7. Steckverbinder nach einem der vorhergehenden Ansprüche, **dadurch gekennzeichnet, dass** ein Heizelement (28) in der Heizzone (26) angeordnet ist und das Wärmeleitelement (42) mit dem Heizelement (28) in wärmeleitendem Kontakt steht.
8. Steckverbinder nach einem der vorhergehenden Ansprüche, **dadurch gekennzeichnet, dass** das Wärmeleitelement (42) klemmend mit dem Heizelement (28) verbunden ist.

9. Steckverbinder nach einem der Ansprüche 7 und 8, **dadurch gekennzeichnet, dass** ein Rampenelement (38) im Kanal (24) angeordnet ist, entlang dessen das Heizelement (28) aus dem Kanal (24) herausgeführt ist, wobei das Wärmeleitelement (42) eine Ausnehmung aufweist, die das Rampenelement (38) aufnimmt.

5

10. Steckverbinder nach einem der vorhergehenden Ansprüche, dadurch gekennzeichnet, dass das Gehäuse (10) eine Verriegelungsgeometrie aufweist und das Wärmeleitelement (42) bis in einen Bereich ragt, in dem die Verriegelungsgeometrie angeordnet ist.

10

11. Steckverbinder nach einem der vorhergehenden Ansprüche, **dadurch gekennzeichnet, dass** die Anschlussgeometrie (22) einen Stutzen aufweist.

12. Steckverbinder nach einem der Ansprüche 1 bis 10, **dadurch gekennzeichnet, dass** die Anschlussgeometrie (22) einen Aufnahmeaum für einen Stutzen aufweist.

15

Anmelder: NORMA Germany GmbH
Edisonstraße 4
63477 Maintal

Zusammenfassung

Hauptabbildung: Fig. 2

Bei einem Steckverbinder (10) mit einem Gehäuse (12), das einen Kanal (24) aufweist, der sich von einem ersten Ende (14) des Gehäuses (12) bis zu einem zweiten Ende (16) des Gehäuses (12) erstreckt, wobei am ersten Ende (14) ein Anschlussstutzen (18) und am zweiten Ende (16) eine Anschlussgeometrie (22) vorgesehen ist, wobei im Inneren des Kanals (24) eine Heizzone (26) vorgesehen ist, wobei zwischen der Heizzone (26) und dem zweiten Ende (16) ein Wärmeleitelement (42) angeordnet ist, wobei das Wärmeleitelement (42) einen Wärmeabgabeabschnitt (46) aufweist, der als Zylinderhülse ausgebildet ist, die einen Innenraum umgibt, ist vorgesehen, dass die Zylinderhülse eine in Umfangsrichtung geschlossene Umfangswand (48) aufweist.

1/2

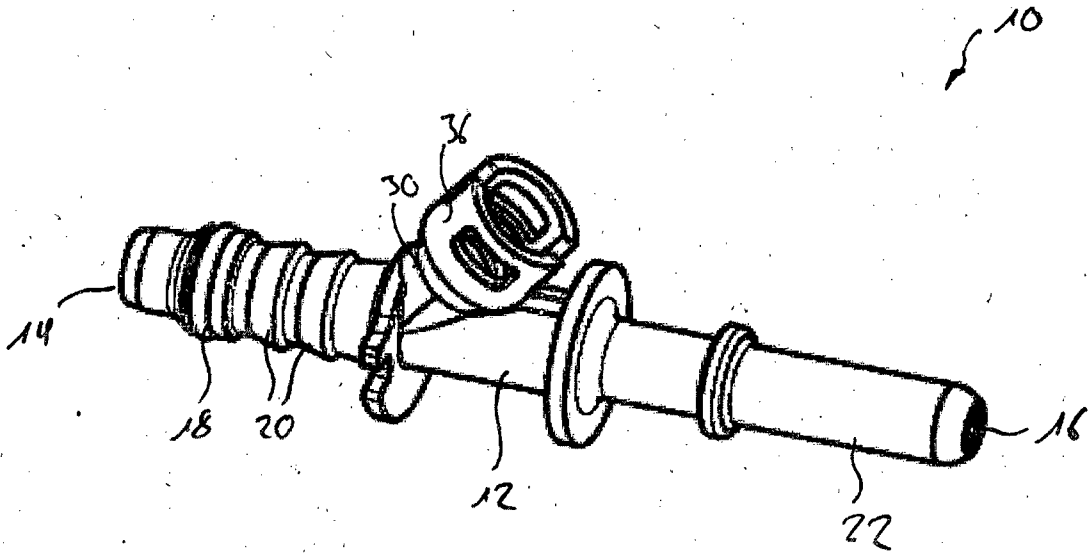


Fig. 1.

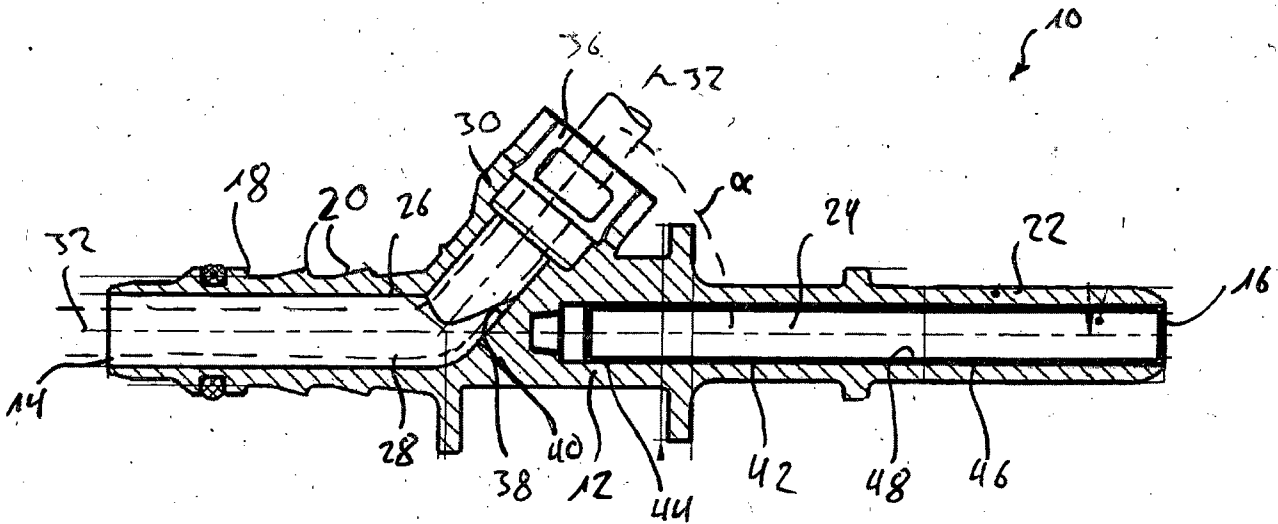


Fig. 2

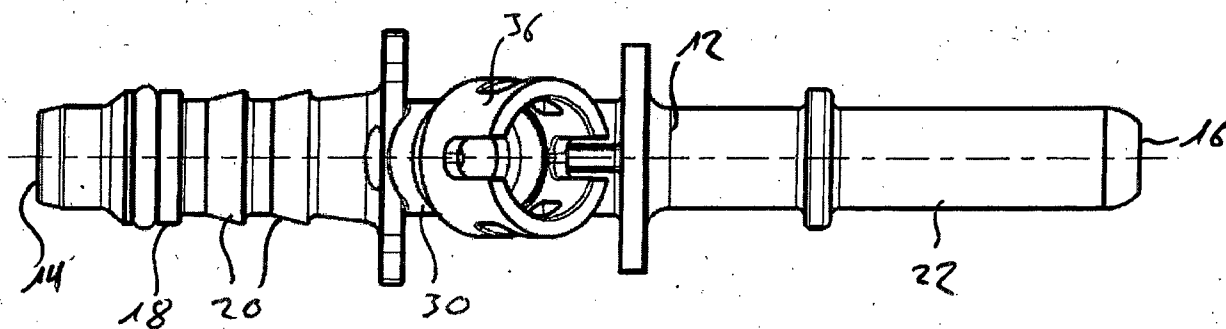


Fig. 3

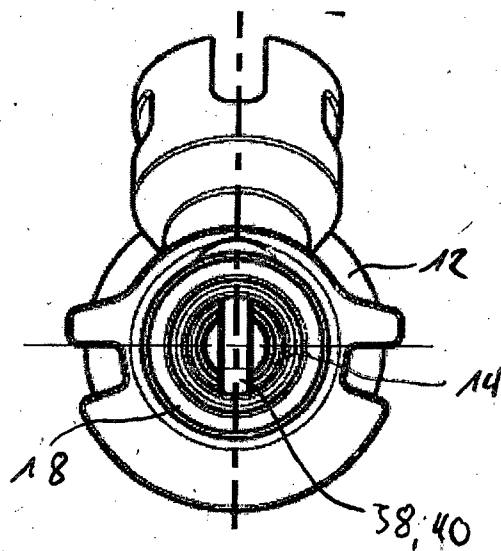


Fig. 4