

(12) 按照专利合作条约所公布的国际申请

(19) 世界知识产权组织
国际局

(43) 国际公布日
2018年5月17日 (17.05.2018)



(10) 国际公布号
WO 2018/086273 A1

- (51) 国际专利分类号:
E01D 19/16 (2006.01) *E01D 4/00* (2006.01)
- (21) 国际申请号: PCT/CN2017/074685
- (22) 国际申请日: 2017年2月24日 (24.02.2017)
- (25) 申请语言: 中文
- (26) 公布语言: 中文
- (30) 优先权:
201610984753.X 2016年11月9日 (09.11.2016) CN
- (71) 申请人: 深圳市市政设计研究院有限公司 (SHENZHEN MUNICIPAL DESIGN & RESEARCH INSTITUTE CO., LTD.) [CN/CN]; 中国广东省深圳市福田区笋岗西路3007号市政设计大厦, Guangdong 518000 (CN)。
- (72) 发明人: 姜瑞娟 (JIANG, Ruijuan); 中国广东省深圳市福田区笋岗西路3007号市政设计大厦, Guangdong 518000 (CN)。 陈宜言 (CHEN, Yiyang);

中国广东省深圳市福田区笋岗西路3007号市政设计大厦, Guangdong 518000 (CN)。 于芳 (YU, Fang); 中国广东省深圳市福田区笋岗西路3007号市政设计大厦, Guangdong 518000 (CN)。 吴启明 (WU, Qiming); 中国广东省深圳市福田区笋岗西路3007号市政设计大厦, Guangdong 518000 (CN)。 董桔灿 (DONG, Jucan); 中国广东省深圳市福田区笋岗西路3007号市政设计大厦, Guangdong 518000 (CN)。

(74) 代理人: 广州嘉权专利商标事务所有限公司 (JIAQUAN IP LAW FIRM); 中国广东省广州市天河区黄埔大道西100号富力盈泰广场A栋910张萍, Guangdong 510627 (CN)。

(81) 指定国 (除另有指明, 要求每一种可提供的国家保护): AE, AG, AL, AM, AO, AT, AU, AZ, BA, BB, BG, BH, BN, BR, BW, BY, BZ, CA, CH, CL, CN, CO, CR, CU, CZ, DE, DJ, DK, DM, DO, DZ, EC, EE, EG, ES, FI, GB, GD, GE, GH, GM, GT, HN, HR, HU, ID, IL, IN, IR, IS,

(54) Title: FLEXIBLE STAY CABLE CONNECTION STRUCTURE AND BRIDGE STRUCTURE

(54) 发明名称: 一种柔性拉索连接结构与桥梁结构

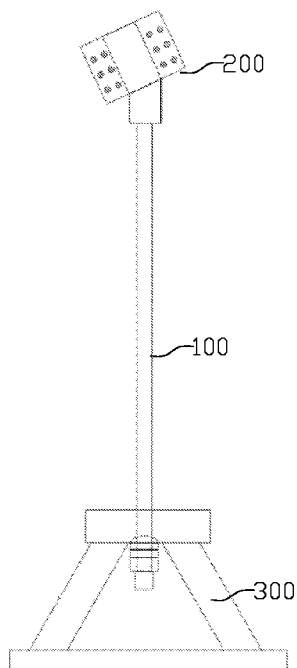


图1

(57) Abstract: A flexible stay cable connection structure, comprising a flexible stay cable (100), and further comprising a first connecting part (200) connected to the top end of the flexible stay cable (100), and a second connecting part (300) connected to the bottom end of the flexible stay cable (100). The flexible stay cable (100) is connected to the first connecting part (200) and/or the second connecting part (300) by means of a spherical bearing pair. A bridge structure, comprising arch ribs (400) and a crossbeam (500), and further comprising a flexible stay cable connection structure. The flexible stay cable (100) and the bridge structure is rotatably connected by means of a hinge assembly and a spherical hinge assembly, so that the phenomenon of uneven force applied to steel wires in the stay cable due to the inclination of the stay cable is avoided, and the service life of a bridge is prolonged; moreover, the connecting ends of the flexible stay cable (100) are respectively located under the arch ribs (400) and above the surface of a bridge, thus facilitating overhauling. The flexible stay cable (100) can be prefabricated in a factory, so that the construction period is shortened, and the efficiency is improved.

(57) 摘要: 一种柔性拉索连接结构, 其中连接结构包括柔性拉索 (100), 还包括与柔性拉索 (100) 的顶端连接的第一连接部 (200), 以及与柔性拉索 (100) 的底端连接的第二连接部 (300), 柔性拉索 (100) 与第一连接部 (200) 和/或第二连接部 (300) 之间通过球铰副连接。一种桥梁结构, 包括拱肋 (400) 与横梁 (500), 还包括柔性拉索连接结构。通过铰接组件与球铰组件实现了柔性拉索 (100) 与桥梁结构之间的转动连接, 避免了因拉索倾斜造成的拉索内钢丝受力的不均匀, 有助于延长桥梁的使用寿命; 同时柔性拉索 (100) 的连接端分别位于拱肋 (400) 下部和桥面上部, 方便检修; 柔性拉索 (100) 可以通过工厂预制, 有助于缩短工期, 提升效率。

JP, KE, KG, KH, KN, KP, KR, KW, KZ, LA, LC, LK, LR, LS, LU, LY, MA, MD, ME, MG, MK, MN, MW, MX, MY, MZ, NA, NG, NI, NO, NZ, OM, PA, PE, PG, PH, PL, PT, QA, RO, RS, RU, RW, SA, SC, SD, SE, SG, SK, SL, SM, ST, SV, SY, TH, TJ, TM, TN, TR, TT, TZ, UA, UG, US, UZ, VC, VN, ZA, ZM, ZW。

(84) 指定国(除另有指明, 要求每一种可提供的地区保护): ARIPO (BW, GH, GM, KE, LR, LS, MW, MZ, NA, RW, SD, SL, ST, SZ, TZ, UG, ZM, ZW), 欧亚 (AM, AZ, BY, KG, KZ, RU, TJ, TM), 欧洲 (AL, AT, BE, BG, CH, CY, CZ, DE, DK, EE, ES, FI, FR, GB, GR, HR, HU, IE, IS, IT, LT, LU, LV, MC, MK, MT, NL, NO, PL, PT, RO, RS, SE, SI, SK, SM, TR), OAPI (BF, BJ, CF, CG, CI, CM, GA, GN, GQ, GW, KM, ML, MR, NE, SN, TD, TG)。

根据细则4.17的声明:

— 发明人资格(细则4.17(iv))

本国际公布:

— 包括国际检索报告(条约第21条(3))。

一种柔性拉索连接结构与桥梁结构

- [1] 技术领域
- [2] 本发明涉及建筑工程领域，尤其是涉及一种易于检修更换的拉索结构。
- [3] 背景技术
- [4] 从目前的调查资料来看，拉索类桥梁的破坏大多是由拉索失效引起的，拉索类桥梁中拉索作为主要的传力构件，单根或多根拉索的破断均容易引起桥梁的整体倒塌，故拉索的安全性对于整个桥梁的安全性具有重要意义。
- [5] 现有的拉索结构与拱肋、横梁之间通常采用刚性连接，当拉索受温度等因素影响而发生变形、倾斜时，拉索内部的钢丝受力均匀性将受到影响，长期以往则会导致部分钢丝断裂，降低拉索的使用寿命，严重时甚至会导致事故。
- [6] 此外，拉索结构的两端通常锚固于视野不可见的位置，如拱肋的上方以及横梁的下方，进行锚固端的检修时需要依靠轨道检修车，而部分横梁的下方空间比较狭窄，轨道车难以同行，从而使得锚固端成为检修的盲区，大大影响了桥梁的安全性。
- [7] 发明内容
- [8] 为了克服现有技术的不足，本发明提供一种柔性拉索连接结构。
- [9] 本发明还提供了一种桥梁结构。
- [10] 本发明解决其技术问题所采用的技术方案是：
- [11] 一种柔性拉索连接结构，包括柔性拉索，还包括与柔性拉索的顶端连接的第一连接部，以及与柔性拉索的底端连接的第二连接部，其中，拉索与第一、第二连接部之间转动连接，且与第一、第二连接部中的至少一个通过球铰副连接。
- [12] 作为上述方案的进一步改进方式，第一连接部包括沿一个方向转动的铰接组件，或者沿多个方向转动的球铰组件，第二连接部包括沿多个方向转动的球铰组件。
- [13] 作为上述方案的进一步改进方式，球铰组件包括球铰垫块与锚固梁，锚固梁上设有通孔，该通孔的一端包括锥形孔，另一端包括弧形凹槽，球铰垫块上设有

与凹槽的曲率直径相匹配的弧形凸起，拉索的端部自锥形孔插入，穿过通孔后与球铰垫块连接，凸起嵌入凹槽内以形成球铰副。

[14] 作为上述方案的进一步改进方式，包括锚固螺母，拉索的端部设有螺纹锚杯，螺纹锚杯穿过球铰垫块，锚固螺母与螺纹锚杯螺纹连接。

[15] 作为上述方案的进一步改进方式，包括压力传感器，压力传感器设于锚固螺母与球铰垫块之间。

[16] 作为上述方案的进一步改进方式，拉索包括钢绞线与设于钢绞线外侧的保护套。

[17] 作为上述方案的进一步改进方式，拉索端部的外侧套设有螺纹锚杯，螺纹锚杯与保护套的外壁之间设有环形密封圈。

[18] 作为上述方案的进一步改进方式，第一、第二连接部均包括连接组件，连接组件包括预埋锚固件，或者连接组件包括钢环。

[19] 作为上述方案的进一步改进方式，第一连接部的连接组件包括预埋锚固件，第二连接部的连接组件包括钢环与套箍钢板，钢环设于套箍钢板的两端，并与其同轴。

[20] 一种桥梁结构，包括拱肋与横梁，还包括上述的柔性拉索连接结构，其底端通过预埋锚固件预埋在横梁内，顶端通过钢环与套箍钢板套接在拱肋上，以使拉索的锚固端处于可视范围内，钢环与拱肋之间通过若干的铆钉固定为一体。

[21] 本发明的有益效果是：

[22] 1、通过铰接组件与球铰组件实现了拉索与桥梁结构之间的转动连接，避免了因拉索倾斜、变形造成的拉索内钢丝受力的不均匀，有助于延长拉索的使用寿命；

[23] 2、拉索的连接端分别位于拱肋下部和桥面上部，处于视线所及范围之内，方便检修，从而可以消除检修的盲区，同时避免了横梁内用于锚固拉索的锚头（或密封箱）进水引起的拉索腐蚀问题，大大提升了桥梁的安全性；

[24] 3、拉索及其连接组件可以通过工厂预制，既能够保证施工质量，又能够减少现场施工的时间，有助于缩短工期，提升效率。

[25] 附图说明

- [26] 下面结合附图和实施例对本发明进一步说明。
- [27] 图1是本发明柔性拉索连接结构一个实施例的正视图；
- [28] 图2是本发明第一连接部一个实施例的正视图；
- [29] 图3是本发明第二连接部一个实施例的正视图；
- [30] 图4是本发明第二连接部与拉索连接部位的剖视图；
- [31] 图5是本发明第一连接部另一个实施例的正视图；
- [32] 图6是本发明桥梁结构一个实施例的正视图。
- [33] 具体实施方式
- [34] 以下将结合实施例和附图对本发明的构思、具体结构及产生的技术效果进行清楚、完整的描述，以充分地理解本发明的目的、方案和效果。需要说明的是，在不冲突的情况下，本申请中的实施例及实施例中的特征可以相互组合。
- [35] 需要说明的是，如无特殊说明，当某一特征被称为“固定”、“连接”在另一个特征，它可以直接固定、连接在另一个特征上，也可以间接地固定、连接在另一个特征上。此外，本发明中所使用的上、下、左、右等描述仅仅是相对于附图中本发明各组成部分的相互位置关系来说的。
- [36] 此外，除非另有定义，本文所使用的所有的技术和科学术语与本技术领域的技术人员通常理解的含义相同。本文说明书中所使用的术语只是为了描述具体的实施例，而不是为了限制本发明。本文所使用的术语“及/或”包括一个或多个相关的所列项目的任意的组合。
- [37] 参照图1，示出了本发明柔性拉索连接结构一个实施例的正视图，拉索结构主要包括三个部分，分别为柔性拉索100、第一连接部200与第二连接部300，其中第一、第二连接部分别与拉索100的顶端、底端连接，用于实现拉索100与桥梁的连接，其中拉索100与第一连接部200、第二连接部300之间转动连接，且与第一、第二连接部中至少一个通过球铰副连接，即拉索100相对连接部之间具有较大的自由度，从而使拉索在变形、倾斜时可以通过转动释放应力，避免拉索内部的钢丝出现断裂的现象，本实施例中拉索100与第二连接部300之间通过球铰副连接。
- [38] 本发明中的柔性拉索主要包括钢绞线与设于钢绞线外侧的保护套，保护套优选

采用PE护套，避免钢绞线遭受外界腐蚀破坏，钢绞线与保护套之间还设有缠绕在钢绞线上的胶带，此外，拉索端部的外侧套设有带螺纹的锚杯，该螺纹锚杯用于实现下述的锚固螺母与拉索之间的连接，进一步的，螺纹锚杯与保护套的外壁之间还设有环形密封圈，该密封圈可以防止雨水拉索连接处的腐蚀。钢绞线与锚头间的锚固方式还可以采用常规的夹片锚或挤压锚等锚固方式。

[39] 参照图2，示出了本发明第一连接部一个实施例的正视图，如图所示，第一连接部包括转轴210、连接件220、钢环230与套箍钢板240，其中转轴210与连接件220组成铰接组件，拉索100的顶端与转轴210连接，从而使得拉索100可以相对第一连接部沿一个方向往复转动，连接件220用于实现转轴210与套箍钢板240之间的连接。

[40] 钢环230与套箍钢板240组成第一连接部的连接组件，用于实现第一连接件与桥梁的连接，其中套箍钢板240优选为一U型钢板，其开口朝向下端。钢环230既可以作为可分离的结构将套箍钢板240夹持在中间，也可以与套箍钢板240固定为一整体式结构，为便于实际安装，本实施例采用前一方案。

[41] 参照图3与图4，分别示出了本发明第二连接部一个实施例的正视图，以及第二连接部与拉索连接部位的剖视图，如图所示，第二连接部包括球铰垫块310、锚固梁320、锚固螺母330、锚固支架340与预埋锚固件350，其中球铰垫块310、锚固梁320、锚固螺母330组成球铰组件，拉索100通过该球铰组件可以相对第二连接部沿多个方向转动，具体的，锚固梁320上设有通孔，该通孔的一端形成锥形孔，该锥形孔允许拉索100在一定范围内摆动，通孔的另一端形成弧形凹槽。球铰垫块310上设有与凹槽的曲率直径相匹配的弧形凸起311，拉索100的端部自锥形孔插入，穿过通孔后与球铰垫块310连接，凸起嵌入凹槽内以形成球铰副，如此便可以实现拉索相对第二连接部沿多个方向上的转动。

[42] 本实施例中拉索与球铰垫块之间优选采用锚固螺母330连接，具体的，球铰垫块310上也设有通孔，拉索100的端部从该通孔内伸出，锚固螺母330直接与拉索伸出端连接，或者与拉索伸出端外套接的螺纹锚杯连接，从而将球铰垫块夹持在其与锚固梁320之间。拉索的拆换过程中可以通过锚固螺母330逐渐释放拉索的拉力，不需要设置辅助拉索等复杂的施工工艺，有助于缩短工期，具有较好

的经济性，此外，为适应拉索的张拉，锚固螺母330还可以通过旋入以及旋出调节第一连接部200与第二连接部300之间的间距。

[43] 当然拉索也可以采用其它的公知技术与球铰垫块连接。

[44] 第二连接部还包括压力传感器360，压力传感器360设于锚固螺母330与球铰垫块310之间，用于检测拉索的压力。

[45] 锚固支架340与预埋锚固件350组成第二连接部的连接组件，其中锚固支架340用于连接预埋锚固件350与锚固梁320，预埋锚固件350则用于实现第二连接件与桥梁的连接。

[46] 本发明中的连接组件并不局限于上述的两种，同时第一、第二连接部可以根据需要选择不同的连接组件，以上述两种连接组件为例，第一、第二连接部均采用预埋锚固件连接，或者均采用钢环与套箍钢板连接。

[47] 在本发明的上一实施例中，第一连接部只能沿一个方向转动，然而对于斜拉索或异形拱桥而言，当出现平面外倾斜索面时，拉索的变形也可能是双方向的，基于此，本发明还公开了第一连接部的第二个实施例，参照图5，第二连接部的上方包括钢环230与套箍钢板240，下方包括球铰垫块310与锚固螺母330，拉索100的顶端结合球铰垫块310、锚固螺母330与套箍钢板240共同形成球铰组件，如此，拉索的上下两端均可以沿多个方向转动，进一步提升拉索的安全性。

[48] 参照图6，本发明还公开了一种应用上述拉索连接结构的桥梁结构，包括拱肋400与横梁500，为适应该种桥梁结构，拉索连接结构采用图1中所示的结构，即第一连接部采用钢环与套箍钢板所组成的连接组件，第二连接部采用预埋锚固件，拉索的底端通过预埋锚固件直接预埋在横梁500内，顶端通过钢环与套箍钢板套接在拱肋400上，钢环与拱肋之间通过若干径向的铆钉固定为一体。

[49] 本发明通过铰接组件与球铰组件实现了拉索与桥梁结构之间的转动连接，避免了因拉索倾斜、变形造成的拉索内钢丝受力的不均匀，有助于延长拉索的使用寿命；同时拉索的连接端分别位于拱肋下部和桥面上部，处于视线所及范围之内，方便检修，从而可以消除检修的盲区，同时避免了横梁内用于锚固拉索的锚头（或密封箱）进水引起的拉索腐蚀问题，大大提升了桥梁的安全性；拉索及其连接组件可以通过工厂预制，既能够保证施工质量，又能够减少现场施工

的时间，有助于缩短工期，提升效率。

- [50] 以上是对本发明的较佳实施进行了具体说明，但本发明创造并不限于所述实施例，熟悉本领域的技术人员在不违背本发明精神的前提下还可做出种种的等同变形或替换，这些等同的变形或替换均包含在本申请权利要求所限定的范围内。

权利要求书

- [权利要求 1] 一种柔性拉索连接结构，包括柔性拉索，其特征在于，还包括与所述柔性拉索的顶端连接的第一连接部，以及与所述柔性拉索的底端连接的第二连接部，其中，所述拉索与所述第一、第二连接部之间转动连接，且与所述第一、第二连接部中的至少一个通过球铰副连接。
- [权利要求 2] 根据权利要求1所述的柔性拉索连接结构，其特征在于，所述第一连接部包括沿一个方向转动的铰接组件，或者球铰组件，所述第二连接部包括球铰组件。
- [权利要求 3] 根据权利要求2所述的柔性拉索连接结构，其特征在于，所述球铰组件包括球铰垫块与锚固梁，所述锚固梁上设有通孔，该通孔的一端包括锥形孔，另一端包括弧形凹槽，所述球铰垫块上设有与所述凹槽的曲率直径相匹配的弧形凸起，所述拉索的端部自所述锥形孔插入，穿过所述通孔后与所述球铰垫块连接，所述凸起嵌入所述凹槽内以形成所述球铰副。
- [权利要求 4] 根据权利要求3所述的柔性拉索连接结构，其特征在于，包括锚固螺母，所述拉索的端部设有螺纹锚杯，所述螺纹锚杯穿过所述球铰垫块，所述锚固螺母与所述螺纹锚杯螺纹连接。
- [权利要求 5] 根据权利要求4所述的柔性拉索连接结构，其特征在于，包括压力传感器，所述压力传感器设于所述锚固螺母与所述球铰垫块之间。
- [权利要求 6] 根据权利要求1所述的柔性拉索连接结构，其特征在于，所述拉索包括钢绞线与设于所述钢绞线外侧的保护套。
- [权利要求 7] 根据权利要求6所述的柔性拉索连接结构，其特征在于，所述拉索端部的外侧套设有螺纹锚杯，螺纹锚杯与保护套的外壁之间设有环形密封圈。
- [权利要求 8] 根据权利要求1所述的柔性拉索连接结构，其特征在于，所述第一、第二连接部均包括连接组件，所述连接组件包括预埋锚固件，

或者所述连接组件包括钢环。

[权利要求 9] 根据权利要求8所述的柔性拉索连接结构，其特征在于，所述第一连接部的连接组件包括所述预埋锚固件，所述第二连接部的连接组件包括所述钢环与套箍钢板，所述钢环设于所述套箍钢板的两端，并与其同轴。

[权利要求 10] 一种桥梁结构，包括拱肋与横梁，其特征在于，还包括权利要求9中所述的柔性拉索连接结构，其底端通过所述预埋锚固件预埋在所述横梁内，顶端通过所述钢环与套箍钢板套接在所述拱肋上，以使所述拉索的锚固端处于可视范围内，所述钢环与所述拱肋之间通过若干的铆钉固定为一体。

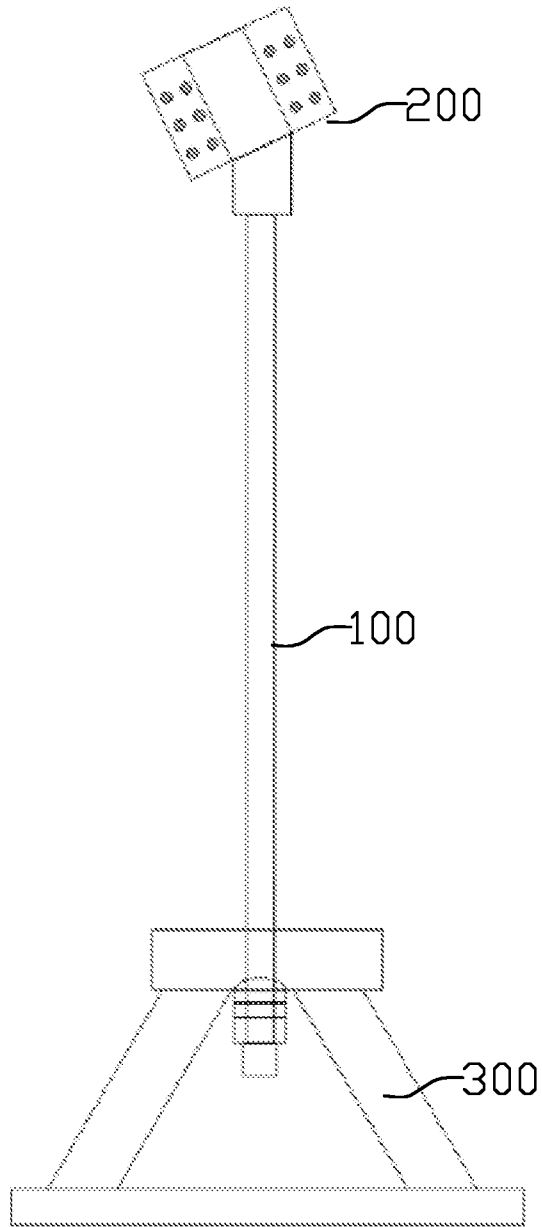


图1

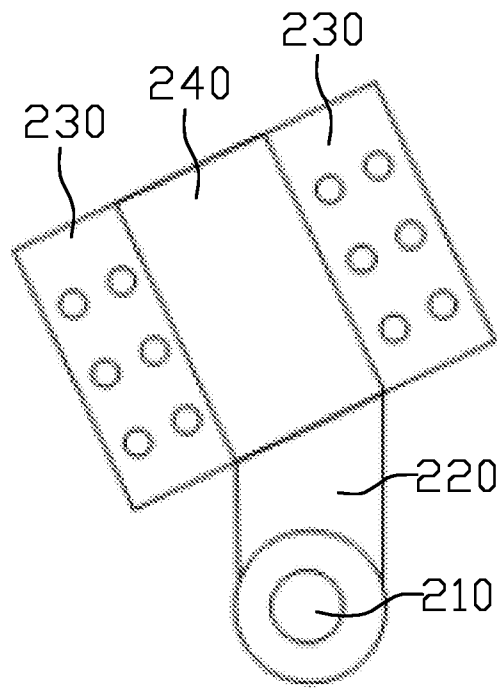


图2

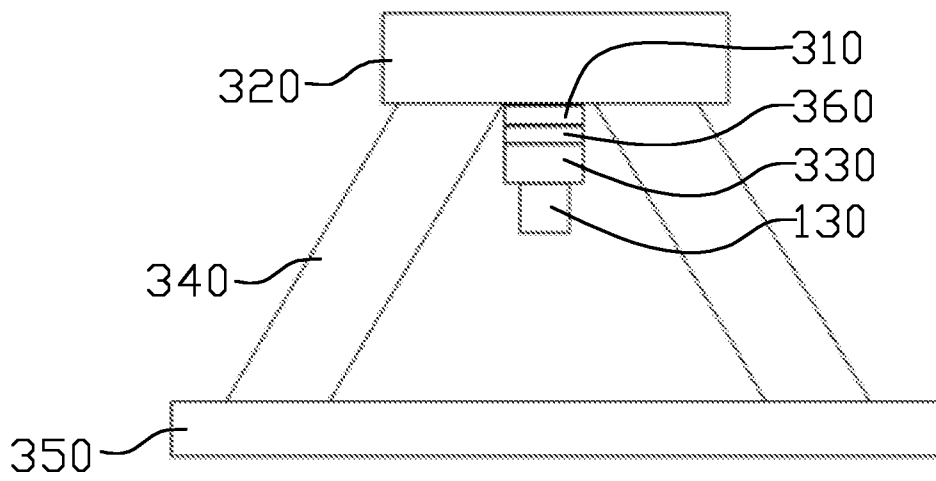


图3

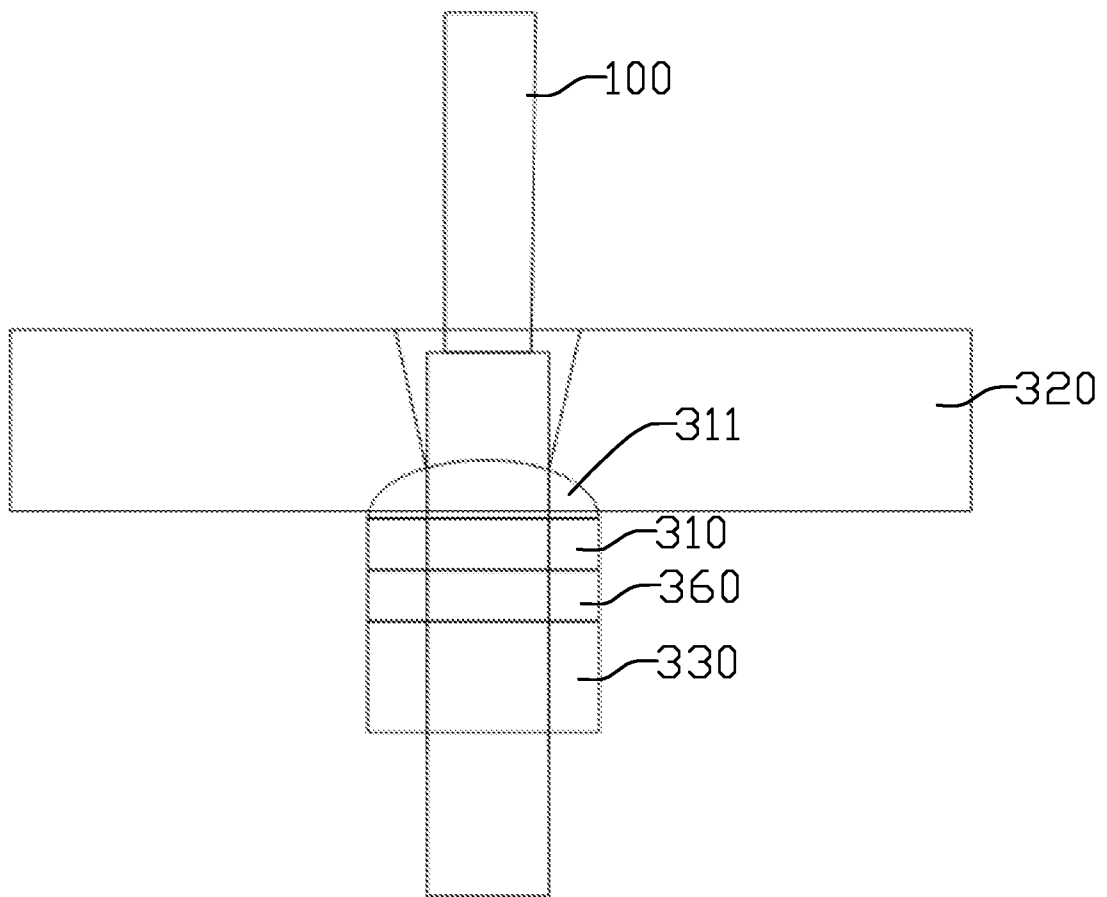


图4

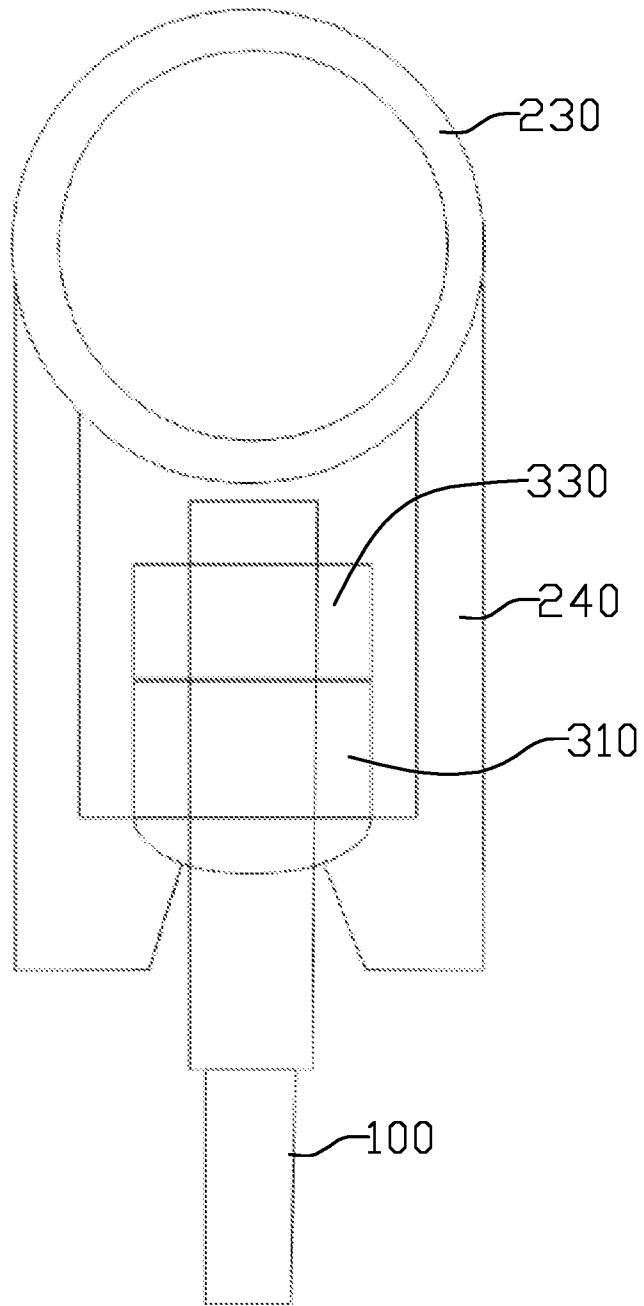


图5

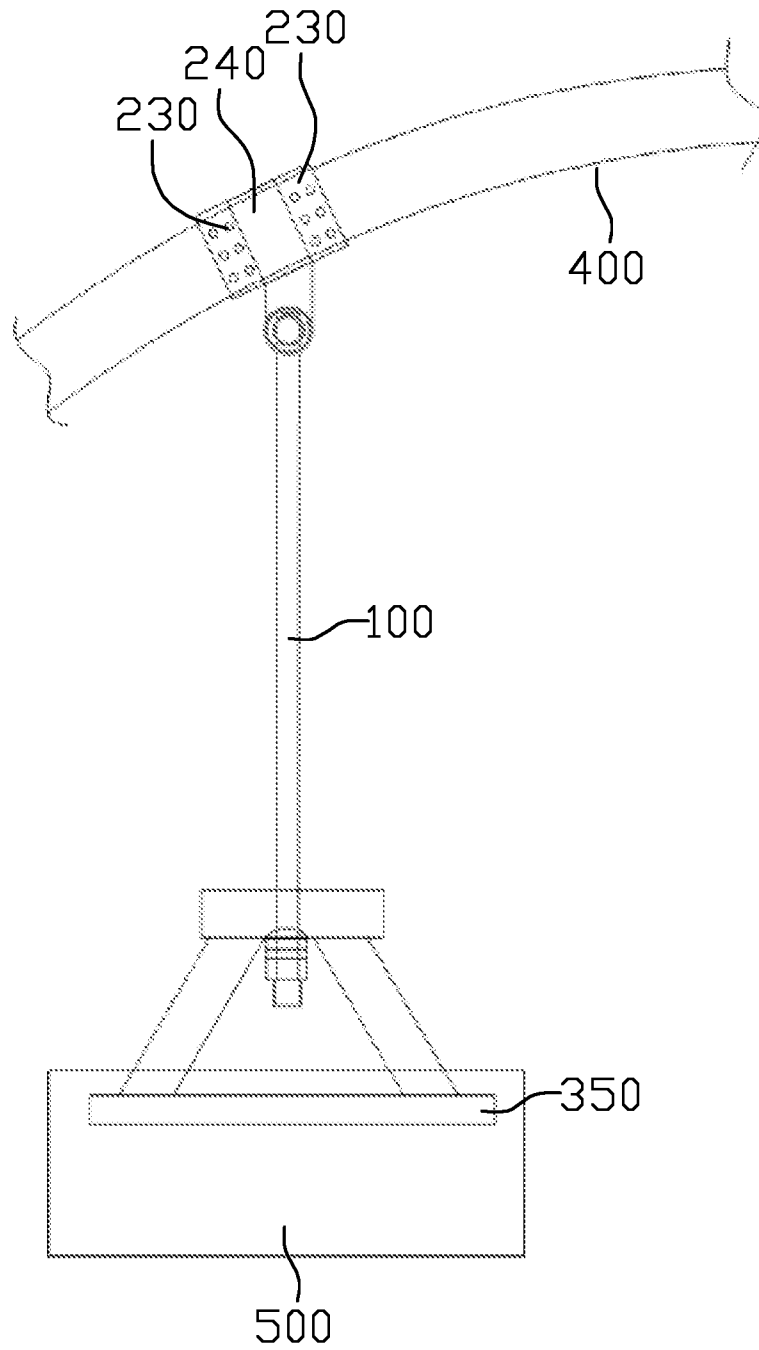


图6

INTERNATIONAL SEARCH REPORT

International application No.
PCT/CN2017/074685

A. CLASSIFICATION OF SUBJECT MATTER		
E01D 19/16 (2006.01) i; E01D 4/00 (2006.01) i		
According to International Patent Classification (IPC) or to both national classification and IPC		
B. FIELDS SEARCHED		
Minimum documentation searched (classification system followed by classification symbols)		
E01D		
Documentation searched other than minimum documentation to the extent that such documents are included in the fields searched		
Electronic data base consulted during the international search (name of data base and, where practicable, search terms used)		
EPODOC, WPI, CNPAT, CNKI: 柔性, 球铰, 连接, 锚, 转, 钢绞线, 缆索, 拱, 预埋, flexible, spherical hinge, connect+, anchor+, rotat+, steel strand, cable, arch, pre-cast		
C. DOCUMENTS CONSIDERED TO BE RELEVANT		
Category*	Citation of document, with indication, where appropriate, of the relevant passages	Relevant to claim No.
X	CN 2595863 Y (LIUZHOU HAIWEIMU BUILDING MACHINERY CO., LTD.), 31 December 2003 (31.12.2003), claims 1-4, description, particular embodiments, and figure 1	1-10
A	CN 2594301 Y (LIUZHOU HAIWEIMU BUILDING MACHINERY CO., LTD.), 24 December 2003 (24.12.2003), entire document	1-10
A	FR 2739112 A1 (FREYSSINET INT STUP), 28 March 1997 (28.03.1997), entire document	1-10
<input type="checkbox"/> Further documents are listed in the continuation of Box C. <input checked="" type="checkbox"/> See patent family annex.		
* Special categories of cited documents:	“T” later document published after the international filing date or priority date and not in conflict with the application but cited to understand the principle or theory underlying the invention	
“A” document defining the general state of the art which is not considered to be of particular relevance	“X” document of particular relevance; the claimed invention cannot be considered novel or cannot be considered to involve an inventive step when the document is taken alone	
“E” earlier application or patent but published on or after the international filing date	“Y” document of particular relevance; the claimed invention cannot be considered to involve an inventive step when the document is combined with one or more other such documents, such combination being obvious to a person skilled in the art	
“L” document which may throw doubts on priority claim(s) or which is cited to establish the publication date of another citation or other special reason (as specified)	“&” document member of the same patent family	
“O” document referring to an oral disclosure, use, exhibition or other means		
“P” document published prior to the international filing date but later than the priority date claimed		
Date of the actual completion of the international search	Date of mailing of the international search report	
07 August 2017	16 August 2017	
Name and mailing address of the ISA State Intellectual Property Office of the P. R. China No. 6, Xitucheng Road, Jimenqiao Haidian District, Beijing 100088, China Facsimile No. (86-10) 62019451	Authorized officer ZHOU, Dong Telephone No. (86-10) 62084880	

INTERNATIONAL SEARCH REPORT
Information on patent family members

International application No.
PCT/CN2017/074685

Patent Documents referred in the Report	Publication Date	Patent Family	Publication Date
CN 2595863 Y	31 December 2003	None	
CN 2594301 Y	24 December 2003	None	
FR 2739112 A1	28 March 1997	FR 2739112 B1	02 January 1998

国际检索报告

国际申请号

PCT/CN2017/074685

<p>A. 主题的分类</p> <p>E01D 19/16(2006.01)i; E01D 4/00(2006.01)i</p> <p>按照国际专利分类(IPC)或者同时按照国家分类和IPC两种分类</p>														
<p>B. 检索领域</p> <p>检索的最低限度文献(标明分类系统和分类号)</p> <p>E01D</p> <p>包含在检索领域中的除最低限度文献以外的检索文献</p> <p>在国际检索时查阅的电子数据库(数据库的名称, 和使用的检索词(如使用))</p> <p>EPODOC, WPI, CNPAT, CNKI: 柔性, 球铰, 连接, 锚, 转, 钢绞线, 缆索, 拱, 预埋, flexible, spherical hinge, connect+, anchor+, rotat+, steel strand, cable, arch, pre-cast</p>														
<p>C. 相关文件</p> <table border="1"> <thead> <tr> <th>类型*</th> <th>引用文件, 必要时, 指明相关段落</th> <th>相关的权利要求</th> </tr> </thead> <tbody> <tr> <td>X</td> <td>CN 2595863 Y (柳州海威姆建筑机械有限公司) 2003年 12月 31日 (2003 - 12 - 31) 权利要求1-4, 说明书“具体实施方式”部分及图1</td> <td>1-10</td> </tr> <tr> <td>A</td> <td>CN 2594301 Y (柳州海威姆建筑机械有限公司) 2003年 12月 24日 (2003 - 12 - 24) 全文</td> <td>1-10</td> </tr> <tr> <td>A</td> <td>FR 2739112 A1 (FREYSSINET INT STUP) 1997年 3月 28日 (1997 - 03 - 28) 全文</td> <td>1-10</td> </tr> </tbody> </table>			类型*	引用文件, 必要时, 指明相关段落	相关的权利要求	X	CN 2595863 Y (柳州海威姆建筑机械有限公司) 2003年 12月 31日 (2003 - 12 - 31) 权利要求1-4, 说明书“具体实施方式”部分及图1	1-10	A	CN 2594301 Y (柳州海威姆建筑机械有限公司) 2003年 12月 24日 (2003 - 12 - 24) 全文	1-10	A	FR 2739112 A1 (FREYSSINET INT STUP) 1997年 3月 28日 (1997 - 03 - 28) 全文	1-10
类型*	引用文件, 必要时, 指明相关段落	相关的权利要求												
X	CN 2595863 Y (柳州海威姆建筑机械有限公司) 2003年 12月 31日 (2003 - 12 - 31) 权利要求1-4, 说明书“具体实施方式”部分及图1	1-10												
A	CN 2594301 Y (柳州海威姆建筑机械有限公司) 2003年 12月 24日 (2003 - 12 - 24) 全文	1-10												
A	FR 2739112 A1 (FREYSSINET INT STUP) 1997年 3月 28日 (1997 - 03 - 28) 全文	1-10												
<p><input type="checkbox"/> 其余文件在C栏的续页中列出。</p> <p><input checked="" type="checkbox"/> 见同族专利附件。</p>														
<p>* 引用文件的具体类型:</p> <p>“A” 认为不特别相关的表示了现有技术一般状态的文件</p> <p>“E” 在国际申请日的当天或之后公布的在先申请或专利</p> <p>“L” 可能对优先权要求构成怀疑的文件, 或为确定另一篇引用文件的公布日而引用的或者因其他特殊理由而引用的文件(如具体说明的)</p> <p>“O” 涉及口头公开、使用、展览或其他方式公开的文件</p> <p>“P” 公布日先于国际申请日但迟于所要求的优先权日的文件</p> <p>“T” 在申请日或优先权日之后公布, 与申请不相抵触, 但为了理解发明之理论或原理的在后文件</p> <p>“X” 特别相关的文件, 单独考虑该文件, 认定要求保护的发明不是新颖的或不具有创造性</p> <p>“Y” 特别相关的文件, 当该文件与另一篇或者多篇该类文件结合并且这种结合对于本领域技术人员为显而易见时, 要求保护的发明不具有创造性</p> <p>“&” 同族专利的文件</p>														
<p>国际检索实际完成的日期</p> <p>2017年 8月 7日</p>		<p>国际检索报告邮寄日期</p> <p>2017年 8月 16日</p>												
<p>ISA/CN的名称和邮寄地址</p> <p>中华人民共和国国家知识产权局(ISA/CN) 中国北京市海淀区蓟门桥西土城路6号 100088</p> <p>传真号 (86-10)62019451</p>		<p>受权官员</p> <p>周冬</p> <p>电话号码 (86-10)62084880</p>												

国际检索报告
关于同族专利的信息

国际申请号

PCT/CN2017/074685

检索报告引用的专利文件			公布日 (年/月/日)	同族专利			公布日 (年/月/日)
CN	2595863	Y	2003年 12月 31日	无			
CN	2594301	Y	2003年 12月 24日	无			
FR	2739112	A1	1997年 3月 28日	FR	2739112	B1	1998年 1月 2日