

## **DOCUMENT MADE AVAILABLE UNDER THE PATENT COOPERATION TREATY (PCT)**

International application number:	<b>PCT/CN2017/000504</b>
International filing date:	<b>07 August 2017 (07.08.2017)</b>
Document type:	<b>Certified copy of priority document</b>
Document details:	Country/Office: <b>CN</b>
	Number: <b>201610953855.5</b>
	Filing date: <b>03 November 2016 (03.11.2016)</b>
Date of receipt at the International Bureau:	<b>10 October 2017 (10.10.2017)</b>

Remark: Priority document submitted or transmitted to the International Bureau in compliance with Rule 17.1(a),(b) or (b-bis)



# 证 明

本证明之附件是向本局提交的下列专利申请文件副本。

申 请 号： 201610953855.5

申 请 类 型： 发明专利

发 明 创 造 名 称： 内窥镜套筒

申 请 日： 2016.11.03

申 请 人： 沈阳尚贤医疗系统有限公司

发明人或设计人： 李姣、刘富忠、李洪谊、吴玲、李爽、李贵阳、柳全乐、孙玉胜、郑金锋、王闯、王耀涓

局长  
申长雨

2017年09月20日

## 权利要求书

1、内窥镜套筒，用于套设在内窥镜前端，具有筒状本体和若干个设置在筒状本体上的突出元件，其特征在于，所述筒状本体的筒壁上设有若干个连接孔，所述突出元件具有向筒状本体内部延伸的第一突出部和向筒状本体外部延伸的第二突出部，所述第一突出部和第二突出部的连接处通过连接孔铰接或附连在筒壁上，所述突出元件以连接处为轴心在  $0^{\circ}$  ~ $180^{\circ}$  的范围内绕其转动；所述第一突出部与内窥镜外壁相互作用；所述第一突出部和第二突出部的夹角  $\alpha$  为  $90^{\circ}$  ~ $270^{\circ}$ ，第二突出部与中轴线的夹角  $\beta$  为  $25^{\circ}$  ~ $155^{\circ}$ 。

2、如权利要求 1 所述的内窥镜套筒，其特征在于，当突出元件在趋于  $0^{\circ}$  位置时，第二突出部向筒状本体外部延伸的末端指向内窥镜后端；当突出元件在  $90^{\circ}$  位置时，第二突出部垂直套筒中轴线；当突出元件在趋于  $180^{\circ}$  位置时，第二突出部向筒状本体外部延伸的末端指向内窥镜前端。

3、如权利要求 1 所述的内窥镜套筒，其特征在于，所述第一突出部与第二突出部形成转角状结构，第一突出部与第二突出部的夹角  $\alpha$  为  $120^{\circ}$  ~ $130^{\circ}$ ；

4、如权利要求 1 所述的内窥镜套筒，其特征在于，当套筒处于正常状态下，即套筒未套设在内窥镜上，所述第二突出部与套筒中轴线的夹角  $\beta$  为  $90^{\circ}$ 。

5、如权利要求 1 所述的内窥镜套筒，其特征在于，所述第一突出部具有与内窥镜外壁作用的第一转角侧壁和与第一转角侧壁相背的第二转角侧壁；当套筒套设在内窥镜上，内窥镜外壁与第一转角侧壁作用时，使得突出元件转动，第二突出部向筒状本体外部延伸的末端指向内窥镜后端；即第二突出部与套筒中轴线的夹角  $\beta$  为  $0^{\circ}$  ~ $85^{\circ}$ 。

6、如权利要求 5 所述的内窥镜套筒，其特征在于，当套筒套设在内窥镜上，内窥镜外壁与第一转角侧壁作用时，使得突出元件转动，第二突出部向筒状本体外部延伸的末端指向内窥镜后端，即第二突出部与套筒中轴线的夹角  $\beta$  为  $5^{\circ}$  ~ $85^{\circ}$ ，第二转角侧壁与筒状本体的外壁趋于同一曲面内。

7、如权利要求 1 所述的内窥镜套筒，其特征在于，若干个连接孔沿筒状本体的筒壁周向间隔设置；所述连接孔在筒壁上的设置方式为若干个连接孔呈多楼层状沿筒壁周向均匀布置、或若干个连接孔呈单楼层状沿筒壁周向均匀布置。

8、如权利要求 7 所述的内窥镜套筒，其特征在于，在筒状本体内壁上位于相邻两个连接孔之间设有凸筋，且所述凸筋与套筒中轴线平行设置。

9、如权利要求 1 所述的内窥镜套筒，其特征在于，所述第二突出部向筒状本体外部延伸的末端的端壁上还设有若干个凸起或凹陷。

## 权 利 要 求 书

---

10、如权利要求 1 所述的内窥镜套筒，其特征在于，所述筒状本体位于内窥镜前端的开口设置成弧形收口式结构，使得该开口与内窥镜前端的外壁紧密贴合。

# 说明书

## 内窥镜套筒

### 技术领域

本发明属于医疗器械领域，具体涉及一种内窥镜套筒。

### 背景技术

在内镜检查/手术中，采用柔性器械沿体腔插入到诸如胃、十二指肠、小肠或大肠之类的身体内部，该器械设置有光纤或电荷耦合器件（CCD）摄像机，使得图像能够围绕弯曲传输以及能够生成图像在屏幕上显示。例如，结肠镜和小肠镜检查，用以评估肠的健康状态。由于肠长且卷曲，结肠内层为褶皱结构，因此在镜检时往往存在巨大困难，例如内窥镜的末端进入结肠腔中进行检查时，这些褶皱会妨碍医护人员观察肠壁黏膜表面，特别是隐藏在褶皱里的癌前病变和恶性病变；也常会出现粪便和液体残余隐藏在结肠壁，妨碍结肠组织的正确检查等情况。

为了克服镜检所面临的问题，人们已经做了各种努力，例如现有技术中已知的，采用双气囊的肠镜，然而双气囊肠镜需要大量附加套件、操作者在控制气囊的顺序充气 and 放气方面的高技巧，它还是一个长时间的手术，有时需要花费几个小时，且存在肠壁内“打滑”、不能用于活组织检查或治疗等问题。PCT/GB2011/050981 公开了一种用于医疗内窥镜器械的、具有多个可动的、在外部倾斜的突出元件的覆盖物，该覆盖物包括套设在内窥镜上的细长管状构件，管状构件外表面设有间隔开的突出元件，每一个突出元件具有末端和基部，突出元件能绕其基部转动，突出元件成扇形展开，以与已插有医疗内窥镜器械的人体通道的内腔壁接触，并对内腔壁提供支撑并扩大该内腔壁。但是，该款产品在退镜检查阶段，对肠壁的褶皱拨开力不足，检查时，支撑肠壁力不足，没办法有效地扩大视野，且与肠壁的摩擦力太小，容易打滑。在实际使用时由于管状构件太软，需要管状构件的外边表面加设套筒，作为外壁支撑，但是外壁往往比较硬，会对人体组织造成伤害，且制作工艺复杂、成本高。PCT/US2013/044407 公开了一种内窥镜套筒，该内窥镜套筒包括管状构件，隔开的凸出元件从管状构件延伸。凸出元件在朝管状构件的近侧和远侧方向上都可弯曲。朝近侧方向弯曲凸出元件所需的力(插入力)小于朝远侧方向弯曲凸出元件所需的力(拔出力)。凸出元件的外周长随拔出力增加而减小。这款产品的缺点是进入大肠阶段，阻力很大，患者很痛苦；由于外径过大，进入回盲瓣很困难，没办法对回盲瓣处的病变，进行筛查，容易漏检病变，产品很厚重，耽误内窥镜镜头部位转弯。

### 发明内容

本发明目的是公开一种内窥镜套筒，具有筒状本体和若干个设置在筒状本体上的突出元

## 说明书

件，通过对筒状本体和突出元件的结构进行改进，在与内窥镜组装使用时，有效借助内窥镜外壁的作用，使得内窥镜与套筒进入人体时阻力小，患者没有痛苦，退镜检查时利用突出元件中的第一突出部与内窥镜镜壁相互作用配合，使得突出元件中的第二突出部，有足够的支撑力支撑住人体/器官/组织腔体的腔壁，给内窥镜前端形成足够大的空间，使得内窥镜视野更加清晰，有效提高镜检准确率。

本发明采用的技术方案为：

内窥镜套筒，用于套设在内窥镜前端，具有筒状本体和若干个设置在筒状本体上的突出元件，所述筒状本体的筒壁上设有若干个连接孔，所述突出元件具有向筒状本体内部延伸的第一突出部和向筒状本体外部延伸的第二突出部，所述第一突出部和第二突出部的连接处通过连接孔铰接或附连在筒壁上，所述突出元件以连接处为轴心在  $0^{\circ} \sim 180^{\circ}$  的范围内绕其转动；所述第一突出部与内窥镜外壁相互作用；所述第一突出部和第二突出部的夹角  $\alpha$  为  $90^{\circ} \sim 270^{\circ}$ ，第二突出部与中轴线的夹角  $\beta$  为  $25^{\circ} \sim 155^{\circ}$ 。

所述的内窥镜套筒，当突出元件在趋于  $0^{\circ}$  位置时，第二突出部向筒状本体外部延伸的末端指向内窥镜后端；当突出元件在  $90^{\circ}$  位置时，第二突出部垂直套筒中轴线；当突出元件在趋于  $180^{\circ}$  位置时，第二突出部向筒状本体外部延伸的末端指向内窥镜前端。

所述的内窥镜套筒，所述第一突出部与第二突出部形成转角状结构，第一突出部与第二突出部的夹角  $\alpha$  为  $120^{\circ} \sim 130^{\circ}$ ；

所述的内窥镜套筒，当套筒处于正常状态下，即套筒未套设在内窥镜上，所述第二突出部与套筒中轴线的夹角  $\beta$  为  $90^{\circ}$ 。

所述的内窥镜套筒，所述第一突出部具有与内窥镜外壁作用的第一转角侧壁和与第一转角侧壁相背的第二转角侧壁；当套筒套设在内窥镜上，内窥镜外壁与第一转角侧壁作用时，使得突出元件转动，第二突出部向筒状本体外部延伸的末端指向内窥镜后端；即第二突出部与套筒中轴线的夹角  $\beta$  为  $0^{\circ} \sim 85^{\circ}$ 。

所述的内窥镜套筒，当套筒套设在内窥镜上，内窥镜外壁与第一转角侧壁作用时，使得突出元件转动，第二突出部向筒状本体外部延伸的末端指向内窥镜后端，即第二突出部与套筒中轴线的夹角  $\beta$  为  $5^{\circ} \sim 85^{\circ}$ ，第二转角侧壁与筒状本体的外壁趋于同一曲面内。

所述的内窥镜套筒，若干个连接孔沿筒状本体的筒壁周向间隔设置；所述连接孔在筒壁上的设置方式为若干个连接孔呈多楼层状沿筒壁周向均匀布置、或若干个连接孔呈单楼层状沿筒壁周向均匀布置。

## 说明书

所述的内窥镜套筒，在筒状本体内壁上位于相邻两个连接孔之间设有凸筋，且所述凸筋与套筒中轴线平行设置。

所述的内窥镜套筒，所述第二突出部向筒状本体外部延伸的末端的端壁上还设有若干个凸起或凹陷。

所述的内窥镜套筒，所述筒状本体位于内窥镜前端的开口设置成弧形收口式结构，使得该开口与内窥镜前端的外壁紧密贴合。

本发明具有以下有益效果：

利用本发明内窥镜套筒进入身体/器官/组织（例如大肠）腔阶段阻力小，患者没有痛苦。退镜检查阶段，由于本发明突出元件采用第一突出部和第二突出部，第一突出部与内窥镜外壁相互作用，使得第二突出部有足够的支撑力支撑住身体/器官/组织腔的腔壁（例如肠壁），给内窥镜前端形成足够大的空间，使得内窥镜视野更加清晰；第二突出部向筒状本体外部延伸的末端还设有凸起结构或凹陷结构，能增加与身体/器官/组织腔腔壁（例如肠壁）的摩擦，使得本发明套筒可以像手指一样能轻松的拨开身体/器官/组织腔腔壁（例如肠壁）的褶皱，更清晰明了的将病变展现在医医护人员视野中；

通过在筒状本体内壁上位于相邻两个连接孔之间设有凸筋，凸筋与套筒中轴线平行设置，一方面增加筒状本体筒壁的硬度，另一方面当套筒与内窥镜组装后，在筒状本体外壁上位于两个凸筋之间可以形成一凹陷部，当进入人体时，突出元件中的第二突出部可以陷入该凹陷部内，有效减小套筒整体的外径，降低阻力，达到患者没有痛苦的优异效果。

本发明套筒整体为软质结构，对人身体/器官/组织无伤害。

### 附图说明

图 1 为实施例内窥镜套筒的轴测视图。

图 2 为图 1 所示内窥镜套筒的主视图。

图 3 为图 1 所示内窥镜套筒的俯视图。

图 4 为图 3 所示 A-A 剖视图。

图 4.1 为图 4 的局部放大图。

图 5 为内窥镜和图 1 所示内窥镜套筒的示意图。

图 6 为内窥镜和图 1 所示内窥镜套筒组装后示意图。

图 7 为图 6 所示内窥镜套筒组装后的剖视图。

图 8 为图 6 所示内窥镜套筒组装后进入腔体阶段的示意图。

图 9 为图 6 所示内窥镜套筒组装后从腔体退镜检查阶段的示意图。

## 说明书

图 10 为突出元件在筒状本体外壁的不同设置图一。

图 11 为突出元件在筒状本体外壁的不同设置图二。

图 12 为第一突出部和第二突出部的夹角  $\alpha$  为  $217^\circ$ 。

其中，1-内窥镜，11-内窥镜后端，12-内窥镜前端，13-内窥镜外壁，2-筒状本体，21-筒状本体外壁，22-筒状本体内壁，23-连接孔，24-凸筋，25-弧形收口式结构，3-突出元件，31-第一突出部，32-第二突出部，33-连接处，34-第一转角侧壁，35-第二转角侧壁，36-第二突出部向筒状本体外部延伸的末端，37-凸起，4-套筒中轴线，5-身体/器官/组织腔

### 具体实施方式

现结合附图和实施例对本发明内窥镜套筒进行具体描述，但不限于此。如图 1-11 的内窥镜套筒，用于套设在内窥镜前端 12，该套筒整体为软质结构，采用对人身体/器官/组织无伤害的聚合物、弹性体、或橡胶，例如聚氨酯、天然橡胶、硅树脂和硅树脂弹性材料，该材料优选为透明的，不仅能够支撑身体/器官/组织，还具有可视化。

内窥镜套筒具有筒状本体 2 和若干个设置在筒状本体 2 上的突出元件 3，筒状本体 2 的筒壁上设有若干个连接孔 23，突出元件 3 具有向筒状本体 2 内部延伸的第一突出部 31 和向筒状本体 2 外部延伸的第二突出部 32，所述第二突出部的形状可为楔形，条形，长方条形，扇形、翼片状等。

突出元件 3 通过连接孔 33 穿过筒状本体 2 的筒壁，第一突出部 31 和第二突出部 32 的连接处 33 在连接孔 23 内铰接或附连在筒状本体 2 的筒壁上，突出元件 3 以连接处 33 为轴心可在  $0^\circ \sim 180^\circ$  的范围内绕其转动；所述第一突出部 31 与内窥镜外壁相互作用；突出元件 3 中第一突出部 31 和第二突出部 32 的夹角  $\alpha$  为  $90^\circ \sim 270^\circ$ 。图 12 示出了第一突出部 31 和第二突出部 32 的夹角  $\alpha$  为  $217^\circ$  的情况。

优选地，第一突出部 31 与第二突出部 32 形成转角状结构，第一突出部 31 与第二突出部 32 的夹角  $\alpha$  为  $120^\circ \sim 130^\circ$ ，更为优选的  $\alpha$  是  $125^\circ$  如图 4.1 所示；

第二突出部 32 与套筒中轴线的夹角  $\beta$  为  $25^\circ \sim 155^\circ$ ，优选的夹角  $\beta$  为  $90^\circ$ 。套筒与内窥镜组装时，第一突出部 31 与内窥镜外壁 13 相互作用；当突出元件 3 在趋于  $0^\circ$  位置时，第二突出部向筒状本体外部延伸的末端 36 指向内窥镜后端 11；当突出元件 3 在  $90^\circ$  位置时，第二突出部 32 垂直套筒中轴线 4；当突出元件 3 在趋于  $180^\circ$  位置时，第二突出部向筒状本体外部延伸的末端 36 指向内窥镜前端 12。第二突出部向筒状本体外部延伸的末端 36 的端壁上还设有若干个凸起 37 或凹陷，用于增加第二突出部与身体/器官/组织腔壁（简称腔壁）的摩擦，该凸起 37 形状为凸点、凸棱或凸纹等，凹陷形状为凹坑、凹槽或凹纹等。筒



## 说明书

状本体 2 位于内窥镜前端 12 的开口设置成弧形收口式结构 25，使得该开口与内窥镜前端 12 的外壁紧密贴合。

所述第一突出部 31 具有与内窥镜外壁 13 作用的第一转角侧壁 31 和与第一转角侧壁 31 相背的第二转角侧壁 35。当套筒套设在内窥镜 1 上，内窥镜外壁 13 与第一转角侧壁 34 作用时，使得突出元件 3 转动，第二突出部向筒状本体外部延伸的末端 36 指向内窥镜后端 11，即第二突出部 32 与套筒中轴线 4 的夹角  $\beta$  为  $0^\circ \sim 85^\circ$ ；优选为  $5^\circ \sim 85^\circ$ ，第二转角侧壁 35 与筒状本体外壁 21 趋于同一曲面内。

当套筒未套设在内窥镜 1 上，第二突出部 32 与套筒中轴线 4 的夹角  $\beta$  可为  $25^\circ \sim 155^\circ$ ，优选的夹角  $\beta$  为  $90^\circ$ 。

如图 1、10 和 11 所示，若干个连接孔 23 沿筒状本体 1 的筒壁周向间隔设置；所述连接孔在筒壁上的设置方式为若干个连接孔 23 呈多楼层状沿筒壁周向均匀布置如图 10 和 11 所示、或若干个连接孔 23 呈单楼层状沿筒壁周向均匀布置。在筒状本体内壁 22 上位于相邻两单元连接孔 23 之间设有凸筋 24，且所述凸筋 24 与套筒中轴线 4 平行设置。若干个连接孔 23 也可呈交错式沿筒壁周向布置。

如图 1-5 所示的一种内窥镜套筒实例，具有筒状本体 2 和若干个设置在筒状本体 2 上的突出元件 3，突出元件 3 中第一突出部 31 和第二突出部 32 的夹角  $\alpha$  为  $125^\circ$ ，第二突出部 32 与套筒中轴线的夹角  $\beta$  为  $90^\circ$ ，如图 6 所示套筒与内窥镜组装时，第一突出部 31 与内窥镜外壁 13 相互作用，使得突出元件 3 转动，第二突出部向筒状本体外部延伸的末端 36 指向内窥镜后端 11，即第二突出部 32 与套筒中轴线 4 的夹角  $\beta$  为  $50^\circ \sim 60^\circ$ ；第二转角侧壁 35 与筒状本体外壁 21 趋于同一曲面内。如图 8 所示，当该组装后的内窥镜套筒进入身体/器官/组织腔 5 内阶段时，由于突出元件 3 中的第二突出部 32 呈顺插（顺茬）状，且为软质材料，第二突出部 32 向筒状本体外部延伸的末端 36 指向内窥镜后端，使得第二突出部 32 具有贴合筒状本体外壁的趋势，如遇更为狭小的身体/器官/组织腔 5 腔径，第二突出部 32 可以陷入由凸筋 24 形成的凹陷部内，因此可最大程度地缩小内窥镜套筒外径，从而减小阻力，真正实现患者没有痛苦的目的。如图 9 所示，当该组装后的内窥镜套筒由身体/器官/组织腔 5 内退出检查阶段时，突出元件 3 中的第二突出部 32 在腔壁的作用下呈张开式结构；同时第一突出部 31 与内窥镜外壁相互作用，使得第二突出部 32 有足够的支撑力支撑住身体/器官/组织腔的腔壁，给内窥镜前端形成足够大的空间，使得内窥镜视野更加清晰。

说明书附图

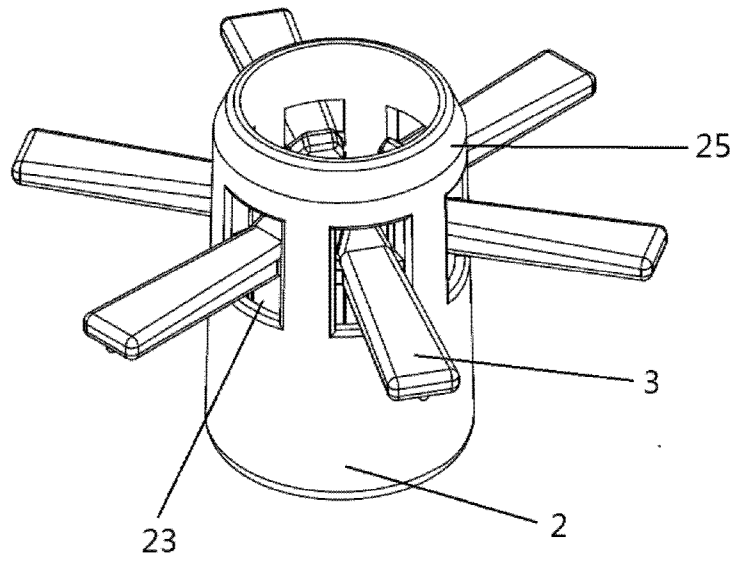


图 1

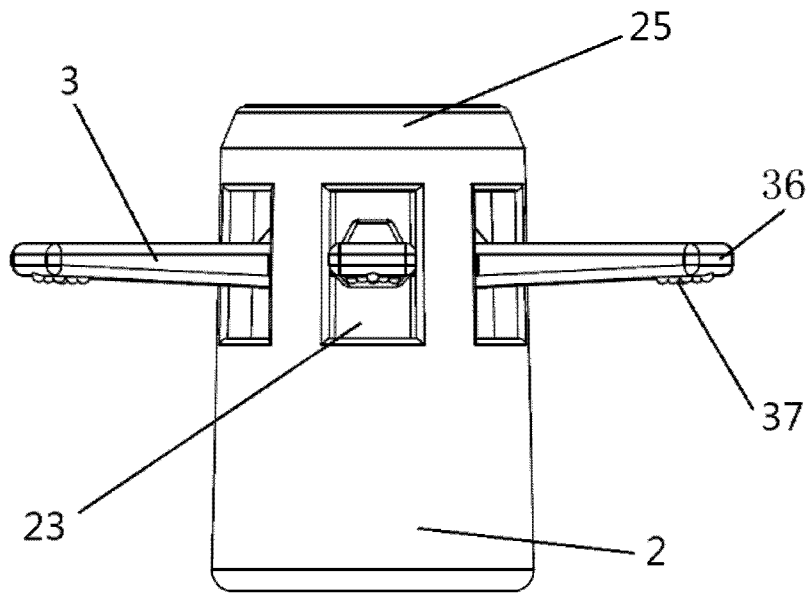


图 2



## 说明书附图

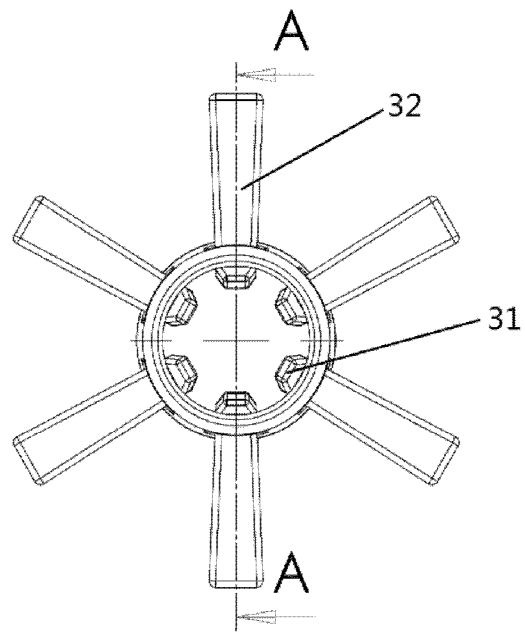


图 3

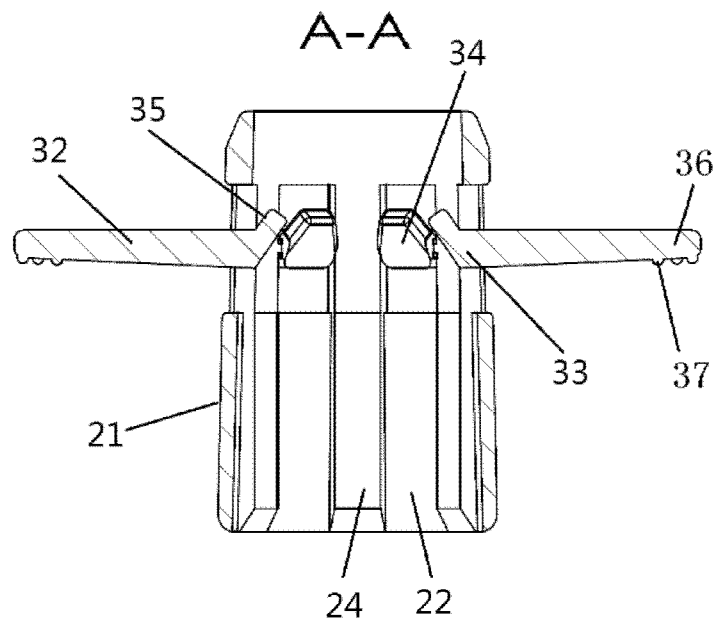


图 4

说明书附图

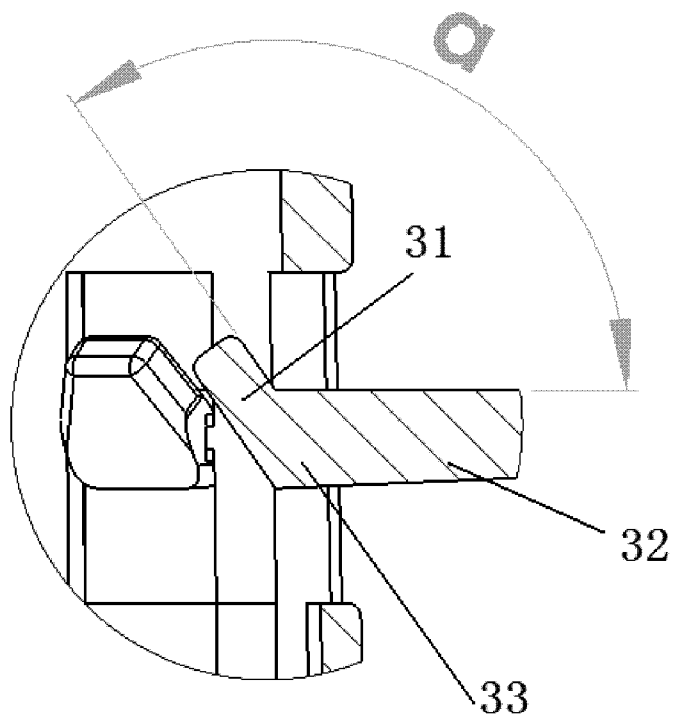


图 4.1

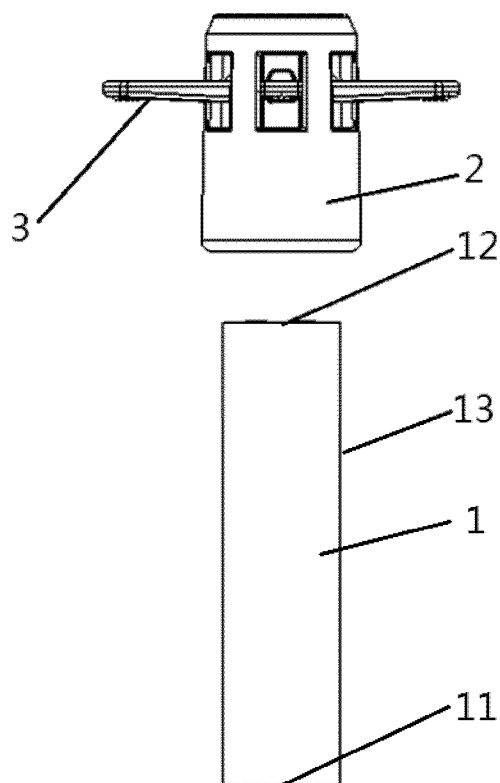


图 5



说明书附图

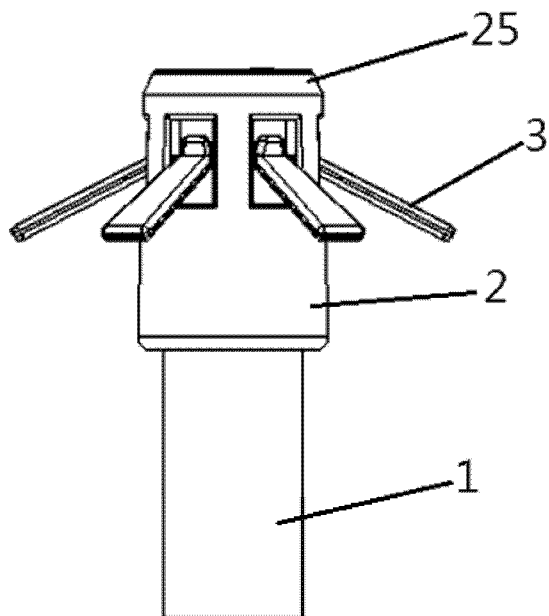


图 6

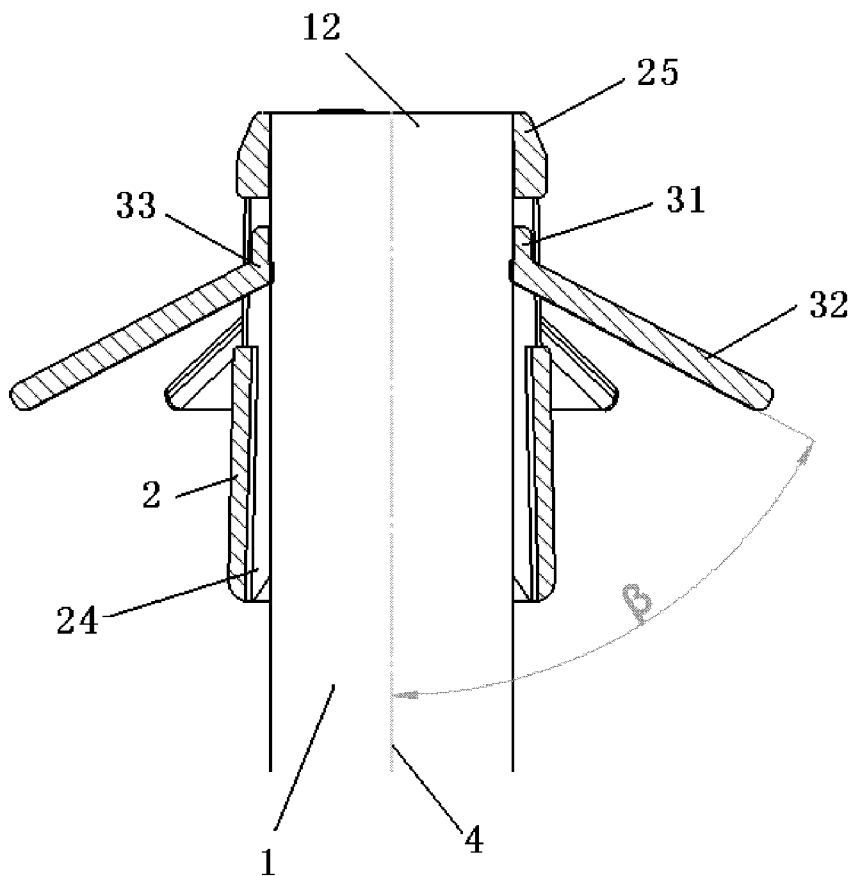


图 7



## 说明书附图

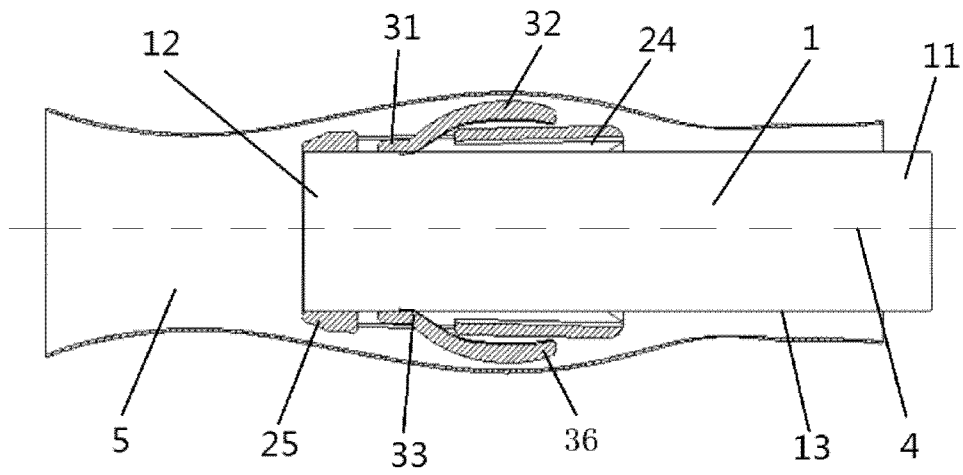


图 8

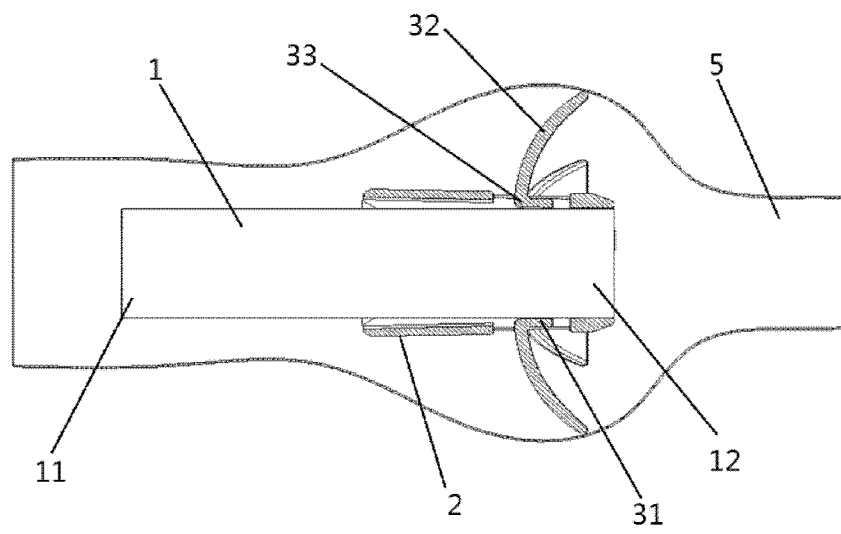


图 9

说明书附图

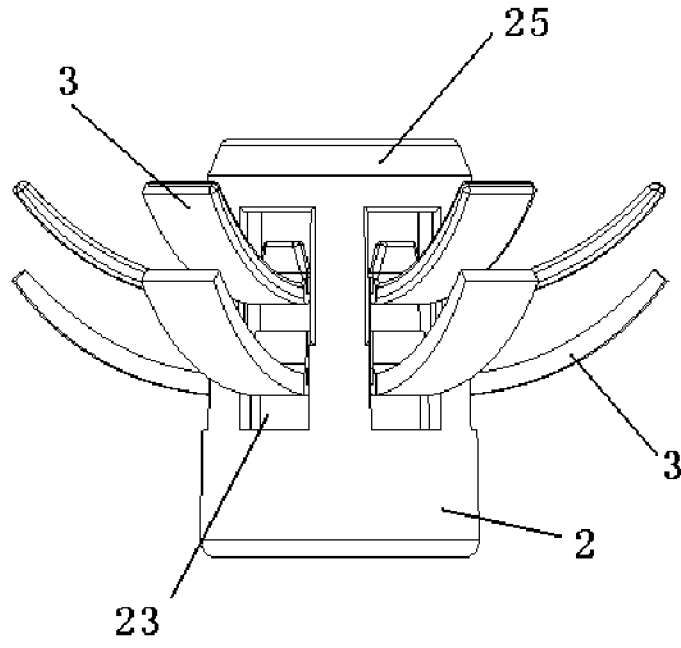


图 10

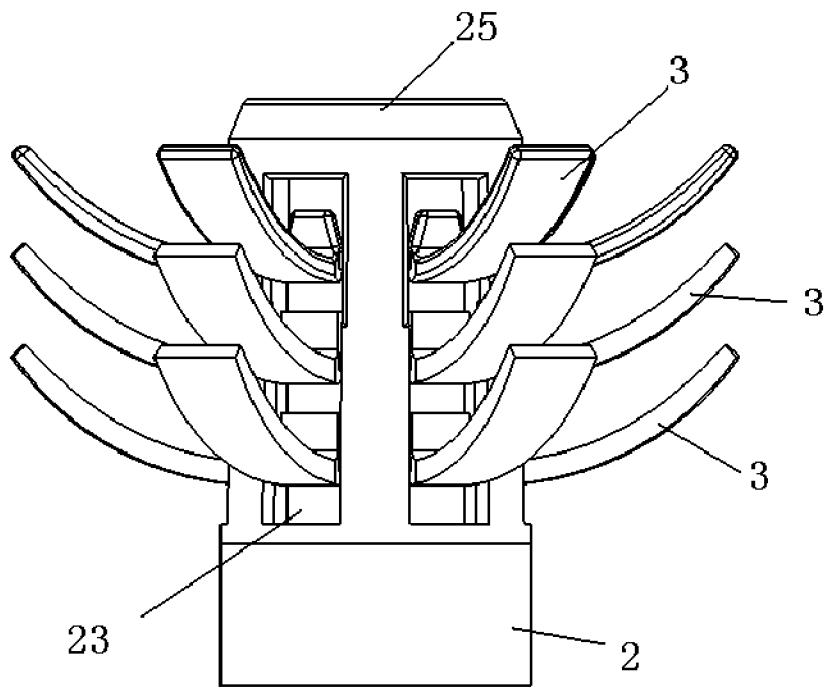


图 11



说明书附图

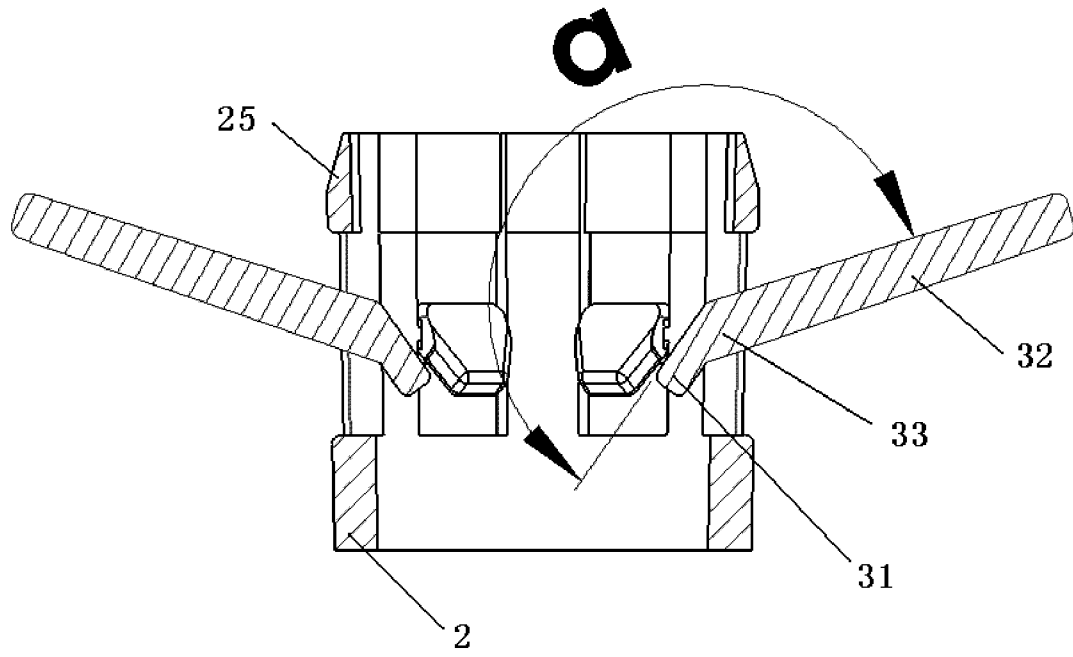


图 12

