

# (12) 按照专利合作条约所公布的国际申请

(19) 世界知识产权组织  
国际局

(43) 国际公布日  
2018年5月11日 (11.05.2018)



(10) 国际公布号  
**WO 2018/082196 A1**

- (51) 国际专利分类号:  
*A61B 1/31* (2006.01) *A61B 1/00* (2006.01)
- (21) 国际申请号: PCT/CN2017/000504
- (22) 国际申请日: 2017年8月7日 (07.08.2017)
- (25) 申请语言: 中文
- (26) 公布语言: 中文
- (30) 优先权:  
201610953855.5 2016年11月3日 (03.11.2016) CN
- (71) 申请人: 沈阳尚贤微创医疗器械股份有限公司 (SHANGXIAN MINIMAL INVASIVE INC.) [CN/CN]; 中国辽宁省沈阳市浑南新区远航西路3号IT国际主楼501室 (联系人: 王耀涓), Liaoning 110179 (CN)。
- (72) 发明人: 李娇(LI, Jiao); 中国辽宁省沈阳市浑南新区远航西路3号IT国际主楼501室, Liaoning 110179 (CN)。 刘富忠(LIU, Fuzhong); 中国辽宁省沈阳市浑南新区远航西路3号IT国际主楼501室, Liaoning 110179 (CN)。 李洪谊(LI, Hongyi); 中国辽宁省沈阳市浑南新区远航西路3号IT国际主楼501室, Liaoning 110179 (CN)。 吴玲(WU, Ling); 中国辽

宁省沈阳市浑南新区远航西路3号IT国际主楼501室, Liaoning 110179 (CN)。 李爽(LI, Shuang); 中国辽宁省沈阳市浑南新区远航西路3号IT国际主楼501室, Liaoning 110179 (CN)。 王耀涓(WANG, Yaojuan); 中国辽宁省沈阳市浑南新区远航西路3号IT国际主楼501室, Liaoning 110179 (CN)。

(81) 指定国(除另有指明, 要求每一种可提供的国家保护): AE, AG, AL, AM, AO, AT, AU, AZ, BA, BB, BG, BH, BN, BR, BW, BY, BZ, CA, CH, CL, CN, CO, CR, CU, CZ, DE, DJ, DK, DM, DO, DZ, EC, EE, EG, ES, FI, GB, GD, GE, GH, GM, GT, HN, HR, HU, ID, IL, IN, IR, IS, JO, JP, KE, KG, KH, KN, KP, KR, KW, KZ, LA, LC, LK, LR, LS, LU, LY, MA, MD, ME, MG, MK, MN, MW, MX, MY, MZ, NA, NG, NI, NO, NZ, OM, PA, PE, PG, PH, PL, PT, QA, RO, RS, RU, RW, SA, SC, SD, SE, SG, SK, SL, SM, ST, SV, SY, TH, TJ, TM, TN, TR, TT, TZ, UA, UG, US, UZ, VC, VN, ZA, ZM, ZW。

(84) 指定国(除另有指明, 要求每一种可提供的地区保护): ARIPO (BW, GH, GM, KE, LR, LS, MW, MZ, NA, RW, SD, SL, ST, SZ, TZ, UG, ZM, ZW), 欧亚 (AM, AZ, BY, KG, KZ, RU, TJ, TM), 欧洲 (AL, AT, BE, BG, CH, CY, CZ, DE, DK, EE, ES, FI, FR, GB, GR, HR, HU, IE, IS, IT, LT, LU, LV, MC, MK, MT, NL, NO, PL, PT,

(54) Title: ENDOSCOPE SLEEVE CYLINDER

(54) 发明名称: 内窥镜套筒

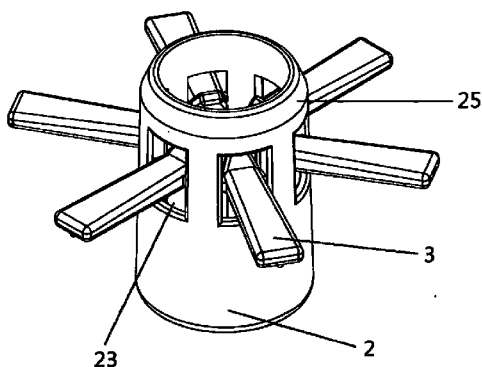


图 1

(57) Abstract: An endoscope sleeve cylinder, used for being sleeved at the front extremity of an endoscope (1), provided with a cylindrical body (2) and several protruding components (3) provided on the cylindrical body (2). Several connecting holes (23) are provided on the cylindrical wall of the cylindrical body (2). The protruding components (3) are provided with first protruding parts (31) extending to the inside of the cylindrical body (2) and second protruding parts (32) extending to the outside of the cylindrical body (2). Connections (33) of the first protruding parts (31) and the second protruding parts (32) are pivotally connected or attached to the cylindrical wall via the connecting holes (23). The protruding components (3) rotate, with the connections (33) as axes, around same in the range of 0° to 180°. The first protruding parts (31) interact with an outer wall (13) of the endoscope. The angles,  $\alpha$ , between the first protruding parts (31) and the second protruding parts (32) are 90° to 270°. The angles,  $\beta$ , between the second protruding parts (32) and the central axis line is 25° to 155°. The sleeve provides the advantageous condition of minimal resistance or no resistance for the endoscope entering the body cavity, and provides the endoscope with broadened and clear vision when exiting a body cavity check, thus implementing the goal of painlessness for a patient and increased accuracy of checks.

WO 2018/082196 A1

RO, RS, SE, SI, SK, SM, TR), OAPI (BF, BJ, CF, CG, CI, CM, GA, GN, GQ, GW, KM, ML, MR, NE, SN, TD, TG)。

根据细则4.17的声明:

- 关于申请人有权要求在先申请的优先权(细则4.17(iii))

本国际公布:

- 包括国际检索报告(条约第21条(3))。

---

**(57) 摘要:** 一种内窥镜套筒, 用于套设在内窥镜(1)前端, 具有筒状本体(2)和若干个设置在筒状本体(2)上的突出元件(3), 筒状本体(2)的筒壁上设有若干个连接孔(23), 突出元件(3)具有向筒状本体(2)内部延伸的第一突出部(31)和向筒状本体(2)外部延伸的第二突出部(32), 第一突出部(31)和第二突出部(32)的连接处(33)通过连接孔(23)铰接或附连在筒壁上, 突出元件(3)以连接处(33)为轴心在 $0^{\circ} \sim 180^{\circ}$ 的范围内绕其转动; 第一突出部(31)与内窥镜外壁(13)相互作用; 第一突出部(31)和第二突出部(32)的夹角 $\alpha$ 为 $90^{\circ} \sim 270^{\circ}$ , 第二突出部(32)与中轴线的夹角 $\beta$ 为 $25^{\circ} \sim 155^{\circ}$ 。套筒为内窥镜在进入体腔内提供极小阻力或无阻力的优势条件, 退出体腔检查时, 为内窥镜提供更广、更清晰的视野, 从而实现患者无痛、检查更为准确目的。

## 内窥镜套筒

### 技术领域

本发明属于医疗器械领域，具体涉及一种内窥镜套筒。

### 背景技术

在内窥镜检查/手术中，采用柔性器械沿体腔插入到诸如胃、十二指肠、小肠或大肠之类的身体内部，该器械设置有光纤或电荷耦合器件（CCD）摄像机，使得图像能够围绕弯曲传输以及能够生成图像在屏幕上显示。例如，结肠镜和小肠镜检查，用以评估肠的健康状态。由于肠长且卷曲，结肠内层为褶皱结构，因此在镜检时往往存在巨大困难，例如内窥镜的末端进入结肠肠腔中进行检查时，这些褶皱会妨碍医护人员观察肠壁黏膜表面，特别是隐藏在褶皱里的癌前病变和恶性病变；也常会出现粪便和液体残余隐藏在结肠壁，妨碍结肠组织的正确检查等情况。

为了克服镜检所面临的问题，人们已经做了各种努力，例如现有技术中已知的，采用双气囊的肠镜，然而双气囊肠镜需要大量附加套件、操作者在控制气囊的顺序充气 and 放气方面的高技巧，它还是一个长时间的手术，有时需要花费几个小时，且存在肠壁内“打滑”、不能用于活组织检查或治疗等问题。PCT/GB2011/050981 公开了一种用于医疗内窥镜器械的、具有多个可动的、在外部倾斜的突出元件的覆盖物，该覆盖物包括套设在内窥镜上的细长管状构件，管状构件外表面设有间隔开的突出元件，每一个突出元件具有末端和基部，突出元件能绕其基部转动，突出元件成扇形展开，以与已插有医疗内窥镜器械的人体通道的内腔壁接触，并对内腔壁提供支撑并扩大该内腔壁。但是，该款产品在退镜检查阶段，对肠壁的褶皱拨开力不足，检查时，支撑肠壁力不足，没办法有效地扩大视野，且与肠壁的摩擦力太小，容易打滑。在实际使用时由于管状构件太软，需要管状构件的外边表面加设套筒，作为外壁支撑，但是外壁往往比较硬，会对人体组织造成伤害，且制作工艺复杂、成本高。PCT/US2013/044407 公开了一种内窥镜套筒，该内窥镜套筒包括管状构件，隔开的凸出元件从管状构件延伸。凸出元件在朝管状构件的近侧和远侧方向上都可弯曲。朝近侧方向弯曲凸出元件所需的力(插入力)小于朝远侧方向弯曲凸出元件所需的力(拔出力)。凸出元件的外周长随拔出力增加而减小。这款产品的缺点是进入大肠阶段，阻力很大，患者很痛苦；由于外径过大，进入回盲瓣很困难，没办法对回盲瓣处的病变，进行筛查，容易漏检病变，产品很厚重，耽误内窥镜镜头部位转弯。

### 发明内容

本发明目的是公开一种内窥镜套筒，具有筒状本体和若干个设置在筒状本体上的突出元

件，通过对筒状本体和突出元件的结构进行改进，在与内窥镜组装使用时，有效借助内窥镜外壁的作用，使得内窥镜与套筒进入人体时阻力小，患者没有痛苦，退镜检查时利用突出元件中的第一突出部与内窥镜镜壁相互作用配合，使得突出元件中的第二突出部，有足够的支撑力支撑住人体/器官/组织腔体的腔壁，给内窥镜前端形成足够大的空间，使得内窥镜视野更加清晰，有效提高镜检准确率。

本发明采用的技术方案为：

内窥镜套筒，用于套设在内窥镜前端，具有筒状本体和若干个设置在筒状本体上的突出元件，所述筒状本体的筒壁上设有若干个连接孔，所述突出元件具有向筒状本体内部延伸的第一突出部和向筒状本体外部延伸的第二突出部，所述第一突出部和第二突出部的连接处通过连接孔铰接或附连在筒壁上，所述突出元件以连接处为轴心在  $0^{\circ}$  ~ $180^{\circ}$  的范围内绕其转动；所述第一突出部与内窥镜外壁相互作用；所述第一突出部和第二突出部的夹角  $\alpha$  为  $90^{\circ}$  ~ $270^{\circ}$ ，第二突出部与中轴线的夹角  $\beta$  为  $25^{\circ}$  ~ $155^{\circ}$ 。

所述的内窥镜套筒，当突出元件在趋于  $0^{\circ}$  位置时，第二突出部向筒状本体外部延伸的末端指向内窥镜后端；当突出元件在  $90^{\circ}$  位置时，第二突出部垂直套筒中轴线；当突出元件在趋于  $180^{\circ}$  位置时，第二突出部向筒状本体外部延伸的末端指向内窥镜前端。

所述的内窥镜套筒，所述第一突出部与第二突出部形成转角状结构，第一突出部与第二突出部的夹角  $\alpha$  为  $120^{\circ}$  ~ $130^{\circ}$ ；

所述的内窥镜套筒，当套筒处于正常状态下，即套筒未套设在内窥镜上，所述第二突出部与套筒中轴线的夹角  $\beta$  为  $90^{\circ}$ 。

所述的内窥镜套筒，所述第一突出部具有与内窥镜外壁作用的第一转角侧壁和与第一转角侧壁相背的第二转角侧壁；当套筒套设在内窥镜上，内窥镜外壁与第一转角侧壁作用时，使得突出元件转动，第二突出部向筒状本体外部延伸的末端指向内窥镜后端；即第二突出部与套筒中轴线的夹角  $\beta$  为  $0^{\circ}$  ~ $85^{\circ}$ 。

所述的内窥镜套筒，当套筒套设在内窥镜上，内窥镜外壁与第一转角侧壁作用时，使得突出元件转动，第二突出部向筒状本体外部延伸的末端指向内窥镜后端，即第二突出部与套筒中轴线的夹角  $\beta$  为  $5^{\circ}$  ~ $85^{\circ}$ ，第二转角侧壁与筒状本体的外壁趋于同一曲面内。

所述的内窥镜套筒，若干个连接孔沿筒状本体的筒壁周向间隔设置；所述连接孔在筒壁上的设置方式为若干个连接孔呈多楼层状沿筒壁周向均匀布置、或若干个连接孔呈单楼层状沿筒壁周向均匀布置。

所述的内窥镜套筒，在筒状本体内壁上位于相邻两个连接孔之间设有凸筋，且所述凸筋与套筒中轴线平行设置。

所述的内窥镜套筒，所述第二突出部向筒状本体外部延伸的末端的端壁上还设有若干个凸起或凹陷。

所述的内窥镜套筒，所述筒状本体位于内窥镜前端的开口设置成弧形收口式结构，使得该开口与内窥镜前端的外壁紧密贴合。

本发明具有以下有益效果：

利用本发明内窥镜套筒进入身体/器官/组织（例如大肠）腔阶段阻力小，患者没有痛苦。退镜检查阶段，由于本发明突出元件采用第一突出部和第二突出部，第一突出部与内窥镜外壁相互作用，使得第二突出部有足够的支撑力支撑住身体/器官/组织腔的腔壁（例如肠壁），给内窥镜前端形成足够大的空间，使得内窥镜视野更加清晰；第二突出部向筒状本体外部延伸的末端还设有凸起结构或凹陷结构，能增加与身体/器官/组织腔腔壁（例如肠壁）的摩擦，使得本发明套筒可以像手指一样能轻松的拨开身体/器官/组织腔腔壁（例如肠壁）的褶皱，更清晰明了的将病变展现在医医护人员视野中；

通过在筒状本体内壁上位于相邻两个连接孔之间设有凸筋，凸筋与套筒中轴线平行设置，一方面增加筒状本体筒壁的硬度，另一方面当套筒与内窥镜组装后，在筒状本体外壁上位于两个凸筋之间可以形成一凹陷部，当进入人体时，突出元件中的第二突出部可以陷入该凹陷部内，有效减小套筒整体的外径，降低阻力，达到患者没有痛苦的优异效果。

本发明套筒整体为软质结构，对人身体/器官/组织无伤害。

## 附图说明

图 1 为实施例内窥镜套筒的轴测视图。

图 2 为图 1 所示内窥镜套筒的主视图。

图 3 为图 1 所示内窥镜套筒的俯视图。

图 4 为图 3 所示 A-A 剖视图。

图 4.1 为图 4 的局部放大图。

图 5 为内窥镜和图 1 所示内窥镜套筒的示意图。

图 6 为内窥镜和图 1 所示内窥镜套筒组装后示意图。

图 7 为图 6 所示内窥镜套筒组装后的剖视图。

图 8 为图 6 所示内窥镜套筒组装后进入腔体阶段的示意图。

图 9 为图 6 所示内窥镜套筒组装后从腔体退镜检查阶段的示意图。

图 10 为突出元件在筒状本体外壁的不同设置图一。

图 11 为突出元件在筒状本体外壁的不同设置图二。

图 12 为第一突出部和第二突出部的夹角  $\alpha$  为  $217^\circ$ 。

其中，1-内窥镜，11-内窥镜后端，12-内窥镜前端，13-内窥镜外壁，2-筒状本体，21-筒状本体外壁，22-筒状本体内壁，23-连接孔，24-凸筋，25-弧形收口式结构，3-突出元件，31-第一突出部，32-第二突出部，33-连接处，34-第一转角侧壁，35-第二转角侧壁，36-第二突出部向筒状本体外部延伸的末端，37-凸起，4-套筒中轴线，5-身体/器官/组织腔

### 具体实施方式

现结合附图和实施例对本发明内窥镜套筒进行具体描述，但不限于此。如图 1-11 的内窥镜套筒，用于套设在内窥镜前端 12，该套筒整体为软质结构，采用对人身体/器官/组织无伤害的聚合物、弹性体、或橡胶，例如聚氨酯、天然橡胶、硅树脂和硅树脂弹性材料，该材料优选为透明的，不仅能够支撑身体/器官/组织，还具有可视化。

内窥镜套筒具有筒状本体 2 和若干个设置在筒状本体 2 上的突出元件 3，筒状本体 2 的筒壁上设有若干个连接孔 23，突出元件 3 具有向筒状本体 2 内部延伸的第一突出部 31 和向筒状本体 2 外部延伸的第二突出部 32，所述第二突出部的形状可为楔形，条形，长方条形，扇形、翼片状等。

突出元件 3 通过连接孔 33 穿过筒状本体 2 的筒壁，第一突出部 31 和第二突出部 32 的连接处 33 在连接孔 23 内铰接或附连在筒状本体 2 的筒壁上，突出元件 3 以连接处 33 为轴心可在  $0^\circ \sim 180^\circ$  的范围内绕其转动；所述第一突出部 31 与内窥镜外壁相互作用；突出元件 3 中第一突出部 31 和第二突出部 32 的夹角  $\alpha$  为  $90^\circ \sim 270^\circ$ 。图 12 示出了第一突出部 31 和第二突出部 32 的夹角  $\alpha$  为  $217^\circ$  的情况。

优选地，第一突出部 31 与第二突出部 32 形成转角状结构，第一突出部 31 与第二突出部 32 的夹角  $\alpha$  为  $120^\circ \sim 130^\circ$ ，更为优选的  $\alpha$  是  $125^\circ$  如图 4.1 所示；

第二突出部 32 与套筒中轴线的夹角  $\beta$  为  $25^\circ \sim 155^\circ$ ，优选的夹角  $\beta$  为  $90^\circ$ 。套筒与内窥镜组装时，第一突出部 31 与内窥镜外壁 13 相互作用；当突出元件 3 在趋于  $0^\circ$  位置时，第二突出部向筒状本体外部延伸的末端 36 指向内窥镜后端 11；当突出元件 3 在  $90^\circ$  位置时，第二突出部 32 垂直套筒中轴线 4；当突出元件 3 在趋于  $180^\circ$  位置时，第二突出部向筒状本体外部延伸的末端 36 指向内窥镜前端 12。第二突出部向筒状本体外部延伸的末端 36 的端壁上还设有若干个凸起 37 或凹陷，用于增加第二突出部与身体/器官/组织腔壁（简称腔壁）的摩擦，该凸起 37 形状为凸点、凸棱或凸纹等，凹陷形状为凹坑、凹槽或凹纹等。筒

状本体 2 位于内窥镜前端 12 的开口设置成弧形收口式结构 25，使得该开口与内窥镜前端 12 的外壁紧密贴合。

所述第一突出部 31 具有与内窥镜外壁 13 作用的第一转角侧壁 31 和与第一转角侧壁 31 相背的第二转角侧壁 35。当套筒套设在内窥镜 1 上，内窥镜外壁 13 与第一转角侧壁 34 作用时，使得突出元件 3 转动，第二突出部向筒状本体外部延伸的末端 36 指向内窥镜后端 11，即第二突出部 32 与套筒中轴线 4 的夹角  $\beta$  为  $0^\circ \sim 85^\circ$ ；优选为  $5^\circ \sim 85^\circ$ ，第二转角侧壁 35 与筒状本体外壁 21 趋于同一曲面内。

当套筒未套设在内窥镜 1 上，第二突出部 32 与套筒中轴线 4 的夹角  $\beta$  可为  $25^\circ \sim 155^\circ$ ，优选的夹角  $\beta$  为  $90^\circ$ 。

如图 1、10 和 11 所示，若干个连接孔 23 沿筒状本体 1 的筒壁周向间隔设置；所述连接孔在筒壁上的设置方式为若干个连接孔 23 呈多楼层状沿筒壁周向均匀布置如图 10 和 11 所示、或若干个连接孔 23 呈单楼层状沿筒壁周向均匀布置。在筒状本体内壁 22 上位于相邻两单元连接孔 23 之间设有凸筋 24，且所述凸筋 24 与套筒中轴线 4 平行设置。若干个连接孔 23 也可呈交错式沿筒壁周向布置。

如图 1-5 所示的一种内窥镜套筒实例，具有筒状本体 2 和若干个设置在筒状本体 2 上的突出元件 3，突出元件 3 中第一突出部 31 和第二突出部 32 的夹角  $\alpha$  为  $125^\circ$ ，第二突出部 32 与套筒中轴线的夹角  $\beta$  为  $90^\circ$ ，如图 6 所示套筒与内窥镜组装时，第一突出部 31 与内窥镜外壁 13 相互作用，使得突出元件 3 转动，第二突出部向筒状本体外部延伸的末端 36 指向内窥镜后端 11，即第二突出部 32 与套筒中轴线 4 的夹角  $\beta$  为  $50^\circ \sim 60^\circ$ ；第二转角侧壁 35 与筒状本体外壁 21 趋于同一曲面内。如图 8 所示，当该组装后的内窥镜套筒进入身体/器官/组织腔 5 内阶段时，由于突出元件 3 中的第二突出部 32 呈顺插（顺茬）状，且为软质材料，第二突出部 32 向筒状本体外部延伸的末端 36 指向内窥镜后端，使得第二突出部 32 具有贴合筒状本体外壁的趋势，如遇更为狭小的身体/器官/组织腔 5 腔径，第二突出部 32 可以陷入由凸筋 24 形成的凹陷部内，因此可最大程度地缩小内窥镜套筒外径，从而减小阻力，真正实现患者没有痛苦的目的。如图 9 所示，当该组装后的内窥镜套筒由身体/器官/组织腔 5 内退出检查阶段时，突出元件 3 中的第二突出部 32 在腔壁的作用下呈张开式结构；同时第一突出部 31 与内窥镜外壁相互作用，使得第二突出部 32 有足够的支撑力支撑住身体/器官/组织腔的腔壁，给内窥镜前端形成足够大的空间，使得内窥镜视野更加清晰。

## 权 利 要 求 书

1、内窥镜套筒，用于套设在内窥镜前端，具有筒状本体和若干个设置在筒状本体上的突出元件，其特征在于，所述筒状本体的筒壁上设有若干个连接孔，所述突出元件具有向筒状本体内部延伸的第一突出部和向筒状本体外部延伸的第二突出部，所述第一突出部和第二突出部的连接处通过连接孔铰接或附连在筒壁上，所述突出元件以连接处为轴心在  $0^{\circ}$  ~ $180^{\circ}$  的范围内绕其转动；所述第一突出部与内窥镜外壁相互作用；所述第一突出部和第二突出部的夹角  $\alpha$  为  $90^{\circ}$  ~ $270^{\circ}$ ，第二突出部与中轴线的夹角  $\beta$  为  $25^{\circ}$  ~ $155^{\circ}$ 。

2、如权利要求 1 所述的内窥镜套筒，其特征在于，当突出元件在趋于  $0^{\circ}$  位置时，第二突出部向筒状本体外部延伸的末端指向内窥镜后端；当突出元件在  $90^{\circ}$  位置时，第二突出部垂直套筒中轴线；当突出元件在趋于  $180^{\circ}$  位置时，第二突出部向筒状本体外部延伸的末端指向内窥镜前端。

3、如权利要求 1 所述的内窥镜套筒，其特征在于，所述第一突出部与第二突出部形成转角状结构，第一突出部与第二突出部的夹角  $\alpha$  为  $120^{\circ}$  ~ $130^{\circ}$ ；

4、如权利要求 1 所述的内窥镜套筒，其特征在于，当套筒处于正常状态下，即套筒未套设在内窥镜上，所述第二突出部与套筒中轴线的夹角  $\beta$  为  $90^{\circ}$ 。

5、如权利要求 1 所述的内窥镜套筒，其特征在于，所述第一突出部具有与内窥镜外壁作用的第一转角侧壁和与第一转角侧壁相背的第二转角侧壁；当套筒套设在内窥镜上，内窥镜外壁与第一转角侧壁作用时，使得突出元件转动，第二突出部向筒状本体外部延伸的末端指向内窥镜后端；即第二突出部与套筒中轴线的夹角  $\beta$  为  $0^{\circ}$  ~ $85^{\circ}$ 。

6、如权利要求 5 所述的内窥镜套筒，其特征在于，当套筒套设在内窥镜上，内窥镜外壁与第一转角侧壁作用时，使得突出元件转动，第二突出部向筒状本体外部延伸的末端指向内窥镜后端，即第二突出部与套筒中轴线的夹角  $\beta$  为  $5^{\circ}$  ~ $85^{\circ}$ ，第二转角侧壁与筒状本体的外壁趋于同一曲面内。

7、如权利要求 1 所述的内窥镜套筒，其特征在于，若干个连接孔沿筒状本体的筒壁周向间隔设置；所述连接孔在筒壁上的设置方式为若干个连接孔呈多楼层状沿筒壁周向均匀布置、或若干个连接孔呈单楼层状沿筒壁周向均匀布置。

8、如权利要求 7 所述的内窥镜套筒，其特征在于，在筒状本体内壁上位于相邻两个连接孔之间设有凸筋，且所述凸筋与套筒中轴线平行设置。

9、如权利要求 1 所述的内窥镜套筒，其特征在于，所述第二突出部向筒状本体外部延伸的末端的端壁上还设有若干个凸起或凹陷。



10、如权利要求 1 所述的内窥镜套筒，其特征在于，所述筒状本体位于内窥镜前端的开口设置成弧形收口式结构，使得该开口与内窥镜前端的外壁紧密贴合。

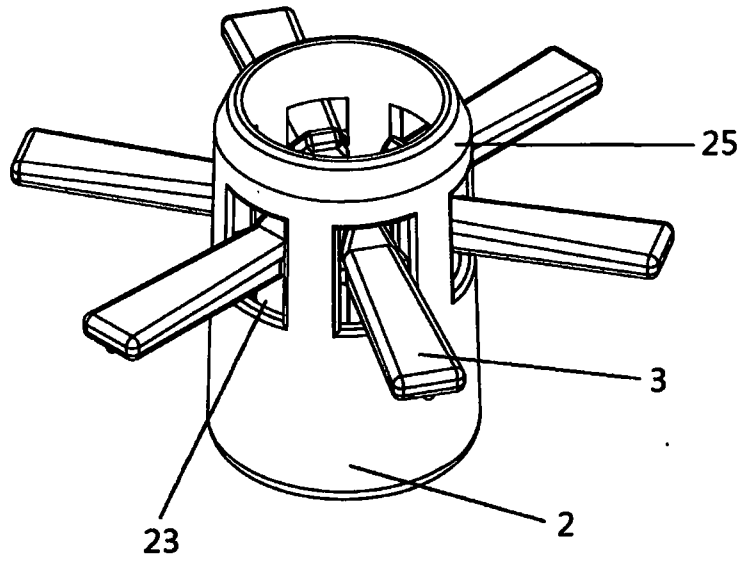


图 1

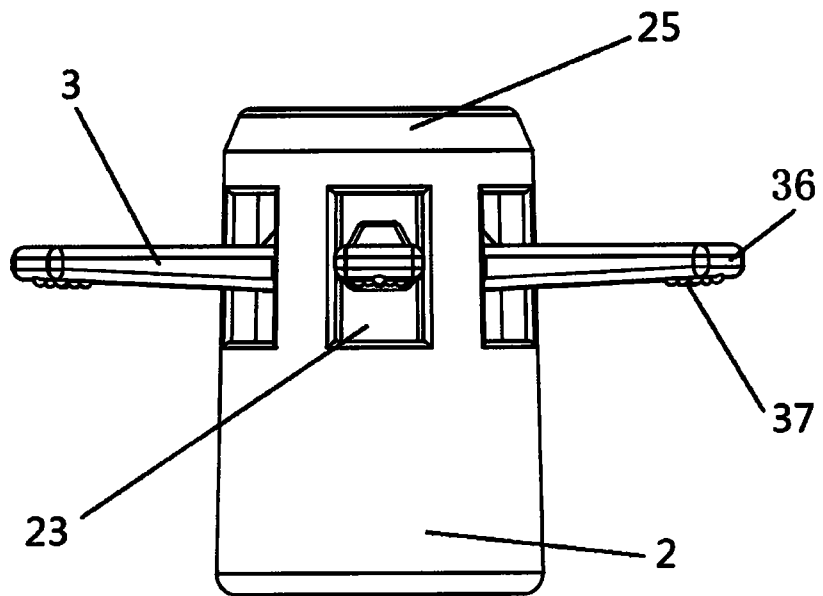


图 2

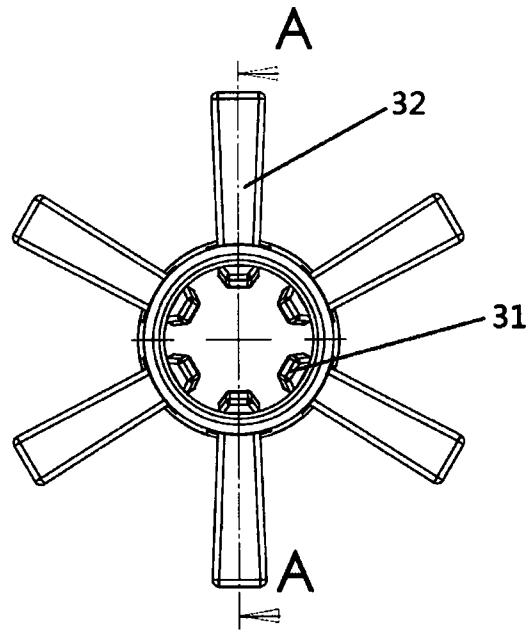


图 3

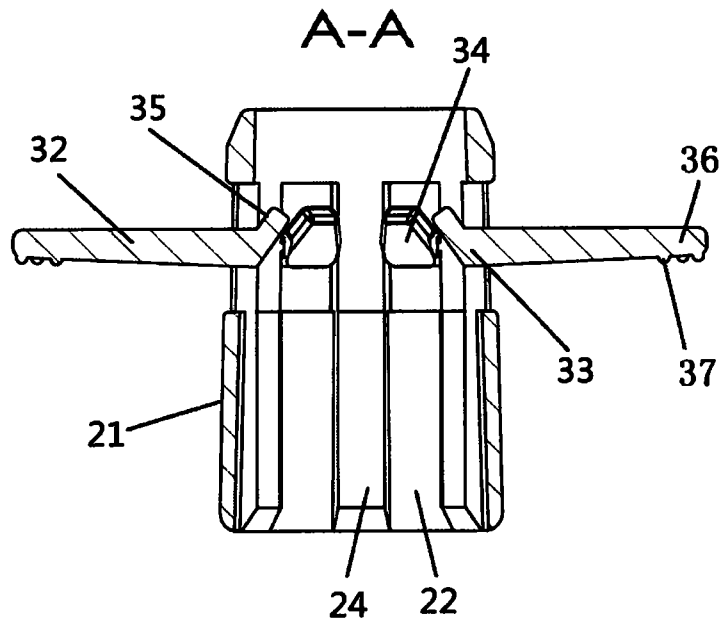


图 4

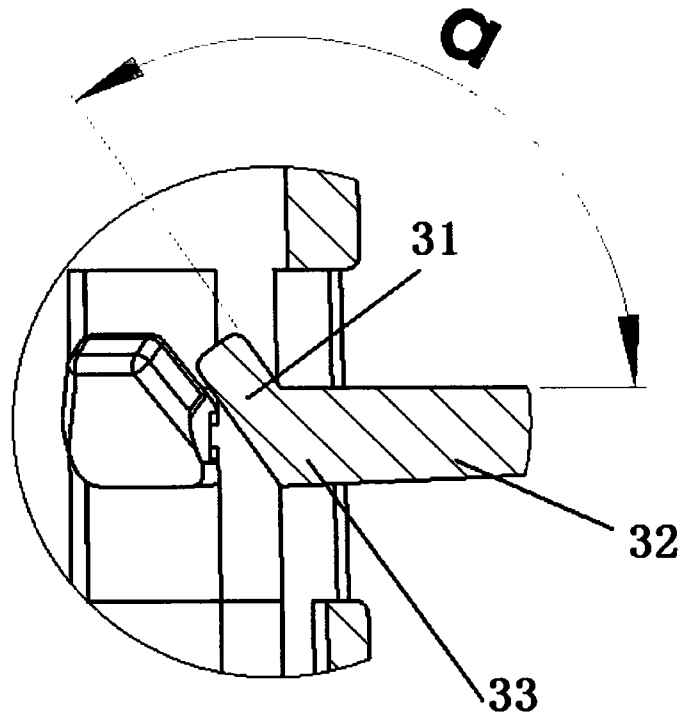


图 4.1

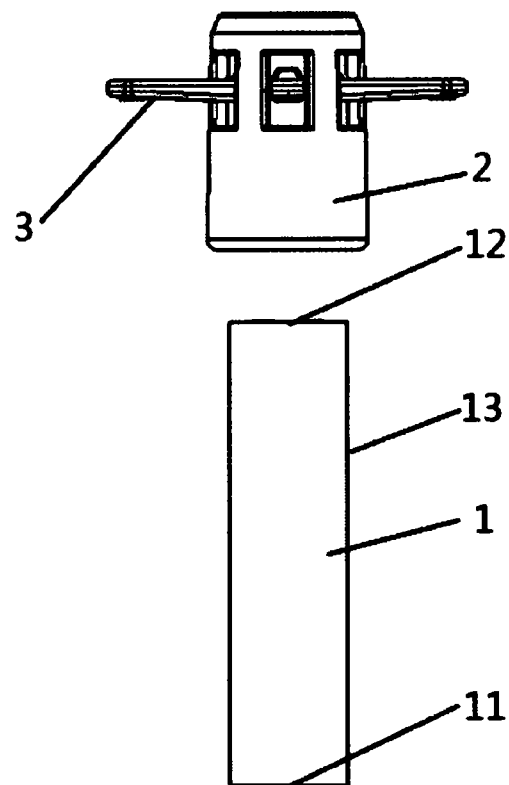


图 5

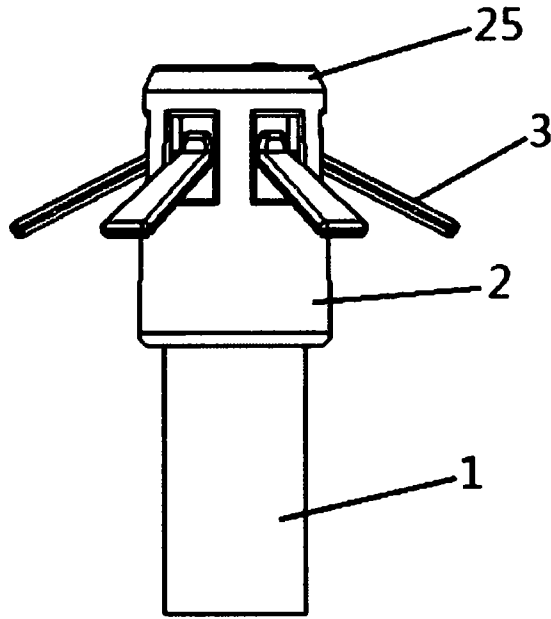


图 6

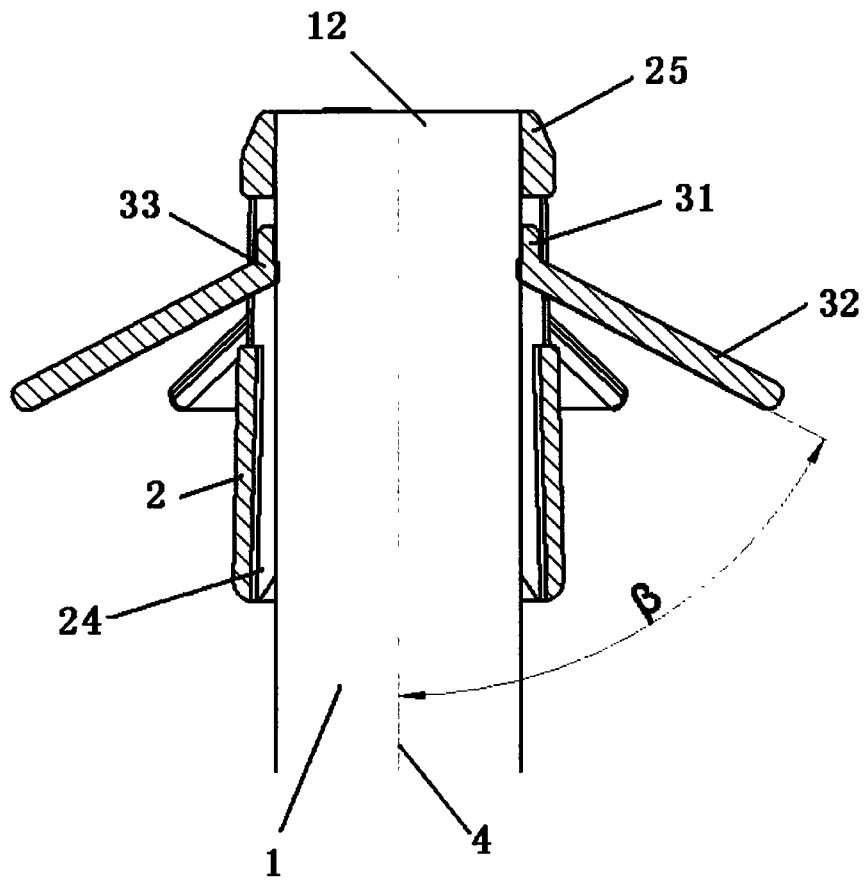


图 7

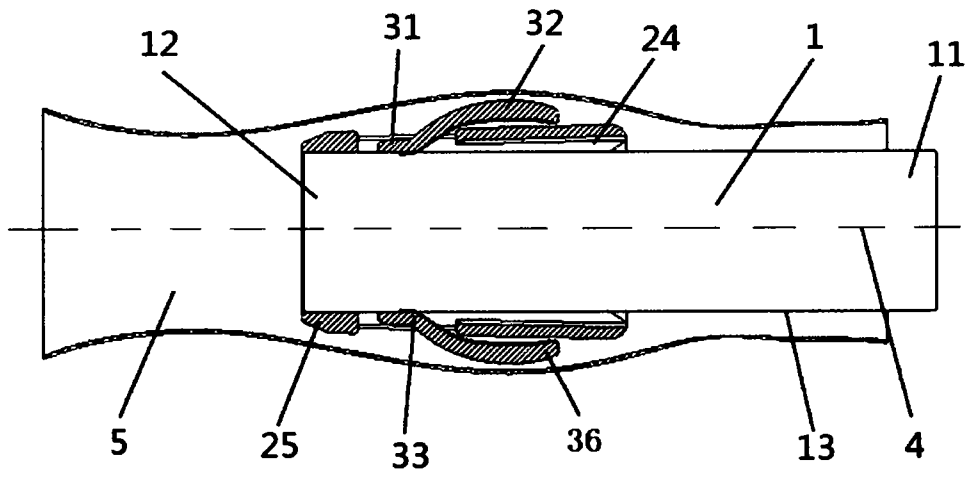


图 8

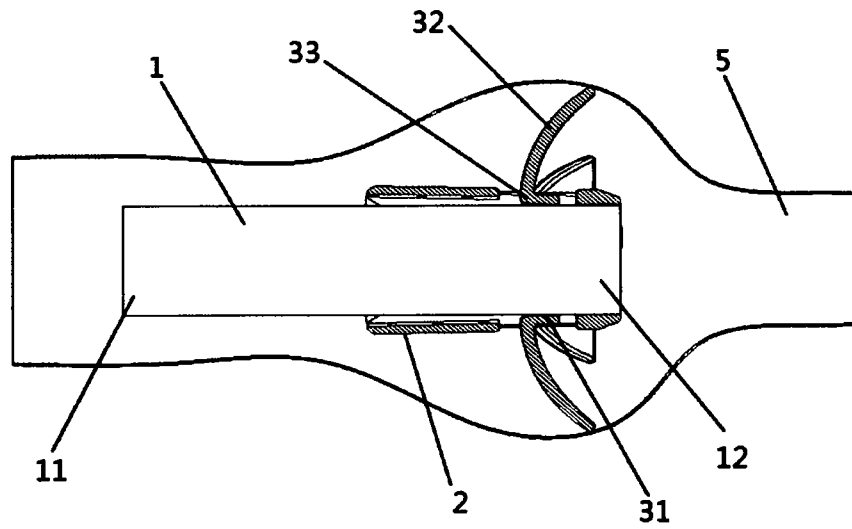


图 9

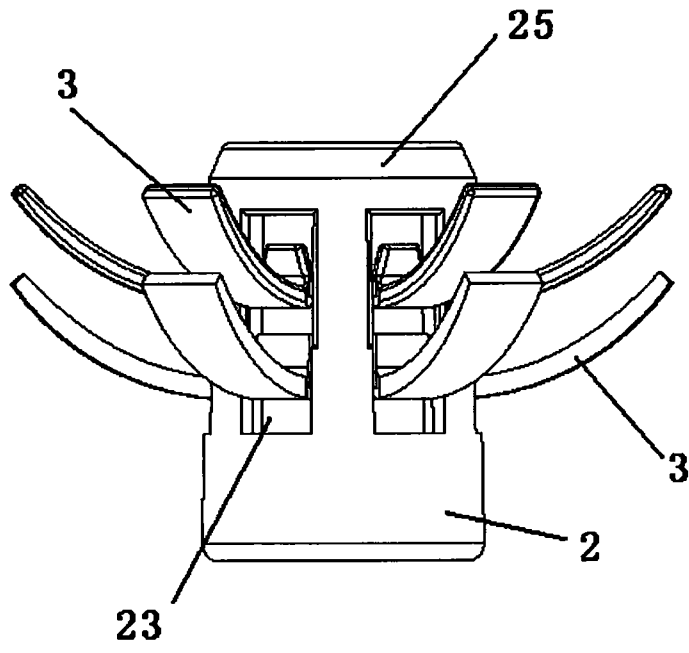


图 10

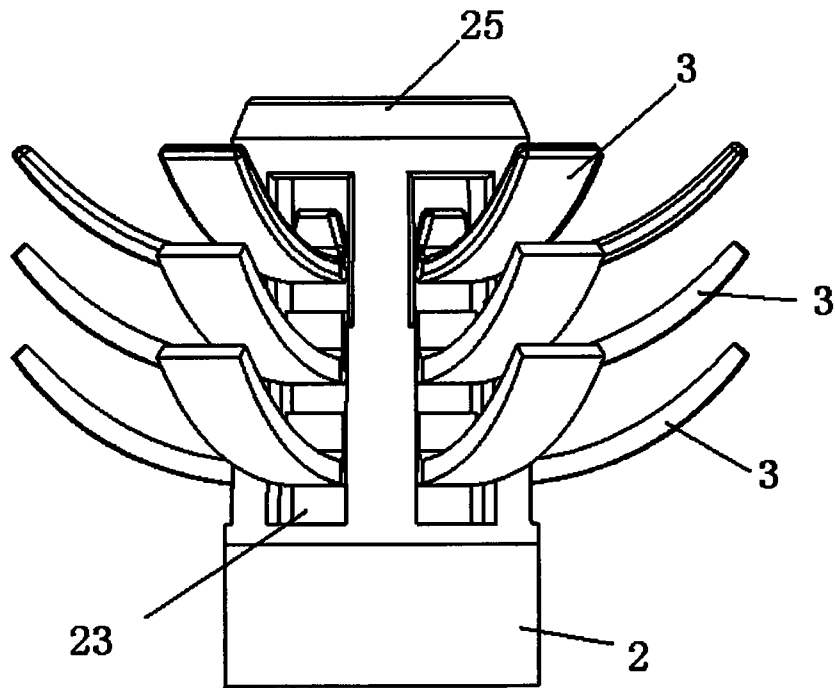


图 11

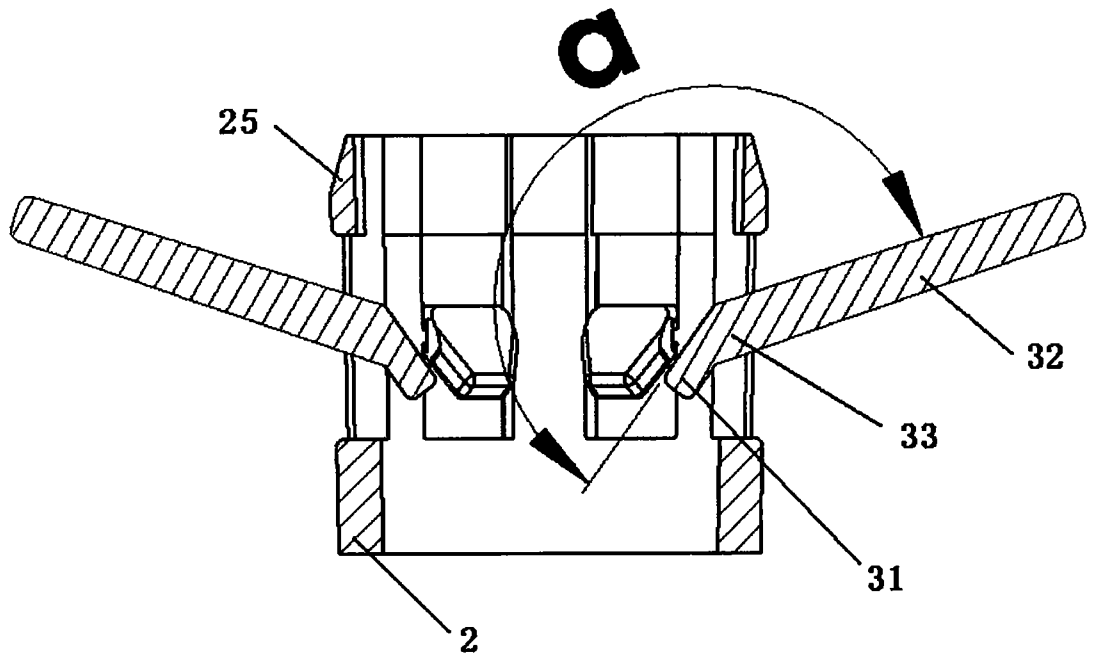


图 12



# INTERNATIONAL SEARCH REPORT

International application No.  
PCT/CN2017/000504

## A. CLASSIFICATION OF SUBJECT MATTER

A61B 1/31 (2006.01) i; A61B 1/00 (2006.01) i

According to International Patent Classification (IPC) or to both national classification and IPC

## B. FIELDS SEARCHED

Minimum documentation searched (classification system followed by classification symbols)

A61B

Documentation searched other than minimum documentation to the extent that such documents are included in the fields searched

Electronic data base consulted during the international search (name of data base and, where practicable, search terms used)

CNPAT, EPODOC, WPI, CNKI: 沈阳尚贤医疗系统有限公司, 套筒, 前置, 前端, 连接, 扩充, 扩大, 内窥镜, 肠镜, 孔, 铰接, 突出, 第二, endoscope, open, enlarge, visual, sleeve?, hole?, groove, slot, protrud+, element?

## C. DOCUMENTS CONSIDERED TO BE RELEVANT

| Category* | Citation of document, with indication, where appropriate, of the relevant passages  | Relevant to claim No. |
|-----------|---|-----------------------|
| X         | CN 102905608 A (ARC MEDICAL DESIGN LIMITED), 30 January 2013 (30.01.2013), description, paragraphs [0044]-[0074], and figures 1-12                  | 1-4, 7-10             |
| PX        | CN 106343941 A (SHENYANG SHANGXIAN MEDICAL SYSTEM CO., LTD.), 25 January 2017 (25.01.2017), description, paragraphs [0034]-[0042], and figures 1-12 | 1-10                  |
| A         | CN 105101860 A (ENDO AID LTD.), 25 November 2015 (25.11.2015), entire document  | 1-10                  |
| A         | CN 103458762 A (OLYMPUS MEDICAL SYSTEMS CORP.), 18 December 2013 (18.12.2013), entire document  | 1-10                  |
| A         | CN 204500591 U (ZHANG, Mingqing et al.), 29 July 2015 (29.07.2015), entire document   | 1-10                  |
| A         | JP 2003180611 A (OLYMPUS OPTICAL CO., LTD.), 02 July 2003 (02.07.2003), entire document   | 1-10                  |

Further documents are listed in the continuation of Box C.

See patent family annex.

|   |   |
|---|---|
| <p>* Special categories of cited documents:</p> <p>“A” document defining the general state of the art which is not considered to be of particular relevance</p> <p>“E” earlier application or patent but published on or after the international filing date</p> <p>“L” document which may throw doubts on priority claim(s) or which is cited to establish the publication date of another citation or other special reason (as specified)</p> <p>“O” document referring to an oral disclosure, use, exhibition or other means</p> <p>“P” document published prior to the international filing date but later than the priority date claimed</p> | <p>“T” later document published after the international filing date or priority date and not in conflict with the application but cited to understand the principle or theory underlying the invention</p> <p>“X” document of particular relevance; the claimed invention cannot be considered novel or cannot be considered to involve an inventive step when the document is taken alone</p> <p>“Y” document of particular relevance; the claimed invention cannot be considered to involve an inventive step when the document is combined with one or more other such documents, such combination being obvious to a person skilled in the art</p> <p>“&amp;” document member of the same patent family</p> |
|---|---|

Date of the actual completion of the international search  
11 September 2017

Date of mailing of the international search report  
11 October 2017

Name and mailing address of the ISA  
State Intellectual Property Office of the P. R. China  
No. 6, Xitucheng Road, Jimenqiao  
Haidian District, Beijing 100088, China  
Facsimile No. (86-10) 62019451

Authorized officer  
ZHOU, Xiaoqing  
Telephone No. (86-10) 61648288

**INTERNATIONAL SEARCH REPORT**  
Information on patent family members

International application No.  
PCT/CN2017/000504

| Patent Documents referred in the Report | Publication Date | Patent Family      | Publication Date  |
|---|------------------|--------------------|-------------------|
| CN 102905608 A                          | 30 January 2013  | US 2013090527 A1   | 11 April 2013     |
|   |                  | RU 2566918 C2      | 27 October 2015   |
|   |                  | GB 2478081 B       | 04 January 2012   |
|   |                  | KR 20130109937 A   | 08 October 2013   |
|   |                  | JP 2013529958 A    | 25 July 2013      |
|   |                  | HK 1179139 A1      | 12 August 2016    |
|   |                  | AU 2011256957 B2   | 19 September 2013 |
|   |                  | EP 2937034 A1      | 28 October 2015   |
|   |                  | EP 2575590 A2      | 10 April 2013     |
|   |                  | JP 5993370 B2      | 14 September 2016 |
|   |                  | RU 2012150742 A    | 27 June 2014      |
|   |                  | CA 2800198 A1      | 01 December 2011  |
|   |                  | EP 2575590 B1      | 16 December 2015  |
|   |                  | DE 202011110721 U1 | 09 December 2015  |
|   |                  | WO 2011148172 A2   | 01 December 2011  |
|   |                  | AU 2011256957 A1   | 20 December 2012  |
|   |                  | GB 2478081 A       | 24 August 2011    |
|   |                  | CN 102905608 B     | 25 November 2015  |
| CN 106343941 A                          | 02 July 2003     | None               |                   |
| CN 105101860 A                          | 25 November 2015 | MX 2015009522 A    | 04 April 2016     |
|   |                  | EP 2953518 B1      | 30 August 2017    |
|   |                  | CA 2898997 A1      | 14 August 2014    |
|   |                  | CN 105101860 B     | 08 August 2017    |
|   |                  | RU 2015132205 A    | 13 March 2017     |
|   |                  | EP 2953518 A1      | 16 December 2015  |
|   |                  | WO 2014123563 A1   | 14 August 2014    |
|   |                  | KR 20150114951 A   | 13 October 2015   |
|   |                  | JP 2016507303 A    | 10 March 2016     |
|   |                  | US 2015148606 A1   | 28 May 2015       |
| CN 103458762 A                          | 18 December 2013 | JP 5341278 B2      | 13 November 2013  |
|   |                  | EP 2676595 A1      | 25 December 2013  |
|   |                  | WO 2013021710 A1   | 14 February 2013  |
|   |                  | CN 103458762 B     | 06 January 2016   |
|   |                  | JP WO2013021710 A1 | 05 March 2015     |
|   |                  | US 2013217963 A1   | 22 August 2013    |
|   |                  | EP 2676595 B1      | 03 May 2017       |
| CN 204500591 U                          | 29 July 2015     | None               |                   |
| JP 2003180611 A                         | 02 July 2003     | None               |                   |

| <p><b>A. 主题的分类</b></p> <p>A61B 1/31(2006.01)i; A61B 1/00(2006.01)i</p> <p>按照国际专利分类(IPC)或者同时按照国家分类和IPC两种分类</p>  |   |  |     |                   |         |   |  |           |    |   |      |   |  |      |   |  |      |   |  |      |   |  |      |
|--|---|--|-----|-------------------|---------|---|--|-----------|----|---|------|---|--|------|---|--|------|---|--|------|---|--|------|
| <p><b>B. 检索领域</b></p> <p>检索的最低限度文献(标明分类系统和分类号)</p> <p>A61B</p> <p>包含在检索领域中的除最低限度文献以外的检索文献</p> <p>在国际检索时查阅的电子数据库(数据库的名称, 和使用的检索词(如使用))</p> <p>CNPAT, EPODOC, WPI, CNKI:沈阳尚贤医疗系统有限公司, 套筒, 前置, 前端, 连接, 扩充, 扩大, 内窥镜, 肠镜, 孔, 铰接, 突出, 第二, endoscope, open, enlarge, visual, sleeve?, hole?, groove, slot, protrud+, element?</p>   |   |  |     |                   |         |   |  |           |    |   |      |   |  |      |   |  |      |   |  |      |   |  |      |
| <p><b>C. 相关文件</b></p> <table border="1"> <thead> <tr> <th>类型*</th> <th>引用文件, 必要时, 指明相关段落</th> <th>相关的权利要求</th> </tr> </thead> <tbody> <tr> <td>X</td> <td>CN 102905608 A (ARC医药设计有限公司) 2013年 1月 30日 (2013 - 01 - 30)<br/>说明书第[0044]-[0074]段、图1-12</td> <td>1-4, 7-10</td> </tr> <tr> <td>PX</td> <td>CN 106343941 A (沈阳尚贤医疗系统有限公司) 2017年 1月 25日 (2017 - 01 - 25)<br/>说明书第[0034]-[0042]段、图1-12</td> <td>1-10</td> </tr> <tr> <td>A</td> <td>CN 105101860 A (恩度艾德有限公司) 2015年 11月 25日 (2015 - 11 - 25)<br/>全文</td> <td>1-10</td> </tr> <tr> <td>A</td> <td>CN 103458762 A (奥林巴斯医疗株式会社) 2013年 12月 18日 (2013 - 12 - 18)<br/>全文</td> <td>1-10</td> </tr> <tr> <td>A</td> <td>CN 204500591 U (张鸣青 等) 2015年 7月 29日 (2015 - 07 - 29)<br/>全文</td> <td>1-10</td> </tr> <tr> <td>A</td> <td>JP 2003180611 A (OLYMPUS OPTICAL CO., LTD.) 2003年 7月 2日 (2003 - 07 - 02)<br/>全文</td> <td>1-10</td> </tr> </tbody> </table> |   |  | 类型* | 引用文件, 必要时, 指明相关段落 | 相关的权利要求 | X | CN 102905608 A (ARC医药设计有限公司) 2013年 1月 30日 (2013 - 01 - 30)<br>说明书第[0044]-[0074]段、图1-12 | 1-4, 7-10 | PX | CN 106343941 A (沈阳尚贤医疗系统有限公司) 2017年 1月 25日 (2017 - 01 - 25)<br>说明书第[0034]-[0042]段、图1-12 | 1-10 | A | CN 105101860 A (恩度艾德有限公司) 2015年 11月 25日 (2015 - 11 - 25)<br>全文 | 1-10 | A | CN 103458762 A (奥林巴斯医疗株式会社) 2013年 12月 18日 (2013 - 12 - 18)<br>全文 | 1-10 | A | CN 204500591 U (张鸣青 等) 2015年 7月 29日 (2015 - 07 - 29)<br>全文 | 1-10 | A | JP 2003180611 A (OLYMPUS OPTICAL CO., LTD.) 2003年 7月 2日 (2003 - 07 - 02)<br>全文 | 1-10 |
| 类型*  | 引用文件, 必要时, 指明相关段落   | 相关的权利要求  |     |                   |         |   |  |           |    |   |      |   |  |      |   |  |      |   |  |      |   |  |      |
| X  | CN 102905608 A (ARC医药设计有限公司) 2013年 1月 30日 (2013 - 01 - 30)<br>说明书第[0044]-[0074]段、图1-12  | 1-4, 7-10  |     |                   |         |   |  |           |    |   |      |   |  |      |   |  |      |   |  |      |   |  |      |
| PX   | CN 106343941 A (沈阳尚贤医疗系统有限公司) 2017年 1月 25日 (2017 - 01 - 25)<br>说明书第[0034]-[0042]段、图1-12 | 1-10   |     |                   |         |   |  |           |    |   |      |   |  |      |   |  |      |   |  |      |   |  |      |
| A  | CN 105101860 A (恩度艾德有限公司) 2015年 11月 25日 (2015 - 11 - 25)<br>全文                          | 1-10   |     |                   |         |   |  |           |    |   |      |   |  |      |   |  |      |   |  |      |   |  |      |
| A  | CN 103458762 A (奥林巴斯医疗株式会社) 2013年 12月 18日 (2013 - 12 - 18)<br>全文                        | 1-10   |     |                   |         |   |  |           |    |   |      |   |  |      |   |  |      |   |  |      |   |  |      |
| A  | CN 204500591 U (张鸣青 等) 2015年 7月 29日 (2015 - 07 - 29)<br>全文                              | 1-10   |     |                   |         |   |  |           |    |   |      |   |  |      |   |  |      |   |  |      |   |  |      |
| A  | JP 2003180611 A (OLYMPUS OPTICAL CO., LTD.) 2003年 7月 2日 (2003 - 07 - 02)<br>全文          | 1-10   |     |                   |         |   |  |           |    |   |      |   |  |      |   |  |      |   |  |      |   |  |      |
| <p><input type="checkbox"/> 其余文件在C栏的续页中列出。</p> <p><input checked="" type="checkbox"/> 见同族专利附件。</p>   |   |  |     |                   |         |   |  |           |    |   |      |   |  |      |   |  |      |   |  |      |   |  |      |
| <p>* 引用文件的具体类型:</p> <p>“A” 认为不特别相关的表示了现有技术一般状态的文件</p> <p>“E” 在国际申请日的当天或之后公布的在先申请或专利</p> <p>“L” 可能对优先权要求构成怀疑的文件, 或为确定另一篇引用文件的公布日而引用的或者因其他特殊理由而引用的文件(如具体说明的)</p> <p>“O” 涉及口头公开、使用、展览或其他方式公开的文件</p> <p>“P” 公布日先于国际申请日但迟于所要求的优先权日的文件</p> <p>“T” 在申请日或优先权日之后公布, 与申请不相抵触, 但为了理解发明之理论或原理的在后文件</p> <p>“X” 特别相关的文件, 单独考虑该文件, 认定要求保护的发明不是新颖的或不具有创造性</p> <p>“Y” 特别相关的文件, 当该文件与另一篇或者多篇该类文件结合并且这种结合对于本领域技术人员为显而易见时, 要求保护的发明不具有创造性</p> <p>“&amp;” 同族专利的文件</p>  |   |  |     |                   |         |   |  |           |    |   |      |   |  |      |   |  |      |   |  |      |   |  |      |
| <p>国际检索实际完成的日期</p> <p>2017年 9月 11日</p>   |   | <p>国际检索报告邮寄日期</p> <p>2017年 10月 11日</p>             |     |                   |         |   |  |           |    |   |      |   |  |      |   |  |      |   |  |      |   |  |      |
| <p>ISA/CN的名称和邮寄地址</p> <p>中华人民共和国国家知识产权局(ISA/CN)<br/>中国北京市海淀区蓟门桥西土城路6号 100088</p> <p>传真号 (86-10)62019451</p>  |   | <p>受权官员</p> <p>周晓晴</p> <p>电话号码 (86-10)61648288</p> |     |                   |         |   |  |           |    |   |      |   |  |      |   |  |      |   |  |      |   |  |      |

国际检索报告  
关于同族专利的信息

国际申请号

PCT/CN2017/000504

| 检索报告引用的专利文件 |            |   | 公布日<br>(年/月/日) | 同族专利  |              |    | 公布日<br>(年/月/日) |   |  |  |  |
|-------------|------------|---|----------------|-------|--------------|----|----------------|---|--|--|--|
| CN          | 102905608  | A | 2013年 1月 30日   | US    | 2013090527   | A1 | 2013年 4月 11日   |   |  |  |  |
|             |            |   |                | RU    | 2566918      | C2 | 2015年 10月 27日  |   |  |  |  |
|             |            |   |                | GB    | 2478081      | B  | 2012年 1月 4日    |   |  |  |  |
|             |            |   |                | KR    | 20130109937  | A  | 2013年 10月 8日   |   |  |  |  |
|             |            |   |                | JP    | 2013529958   | A  | 2013年 7月 25日   |   |  |  |  |
|             |            |   |                | HK    | 1179139      | A1 | 2016年 8月 12日   |   |  |  |  |
|             |            |   |                | AU    | 2011256957   | B2 | 2013年 9月 19日   |   |  |  |  |
|             |            |   |                | EP    | 2937034      | A1 | 2015年 10月 28日  |   |  |  |  |
|             |            |   |                | EP    | 2575590      | A2 | 2013年 4月 10日   |   |  |  |  |
|             |            |   |                | JP    | 5993370      | B2 | 2016年 9月 14日   |   |  |  |  |
|             |            |   |                | RU    | 2012150742   | A  | 2014年 6月 27日   |   |  |  |  |
|             |            |   |                | CA    | 2800198      | A1 | 2011年 12月 1日   |   |  |  |  |
|             |            |   |                | EP    | 2575590      | B1 | 2015年 12月 16日  |   |  |  |  |
|             |            |   |                | DE    | 202011110721 | U1 | 2015年 12月 9日   |   |  |  |  |
|             |            |   |                | WO    | 2011148172   | A2 | 2011年 12月 1日   |   |  |  |  |
|             |            |   |                | AU    | 2011256957   | A1 | 2012年 12月 20日  |   |  |  |  |
|             |            |   |                | GB    | 2478081      | A  | 2011年 8月 24日   |   |  |  |  |
|             |            |   |                | CN    | 102905608    | B  | 2015年 11月 25日  |   |  |  |  |
|             |            |   |                | ----- |              |    |                |   |  |  |  |
|             |            |   |                | CN    | 106343941    | A  | 2003年 7月 2日    | 无 |  |  |  |
| -----       |            |   |                |       |              |    |                |   |  |  |  |
| CN          | 105101860  | A | 2015年 11月 25日  | MX    | 2015009522   | A  | 2016年 4月 4日    |   |  |  |  |
|             |            |   |                | EP    | 2953518      | B1 | 2017年 8月 30日   |   |  |  |  |
|             |            |   |                | CA    | 2898997      | A1 | 2014年 8月 14日   |   |  |  |  |
|             |            |   |                | CN    | 105101860    | B  | 2017年 8月 8日    |   |  |  |  |
|             |            |   |                | RU    | 2015132205   | A  | 2017年 3月 13日   |   |  |  |  |
|             |            |   |                | EP    | 2953518      | A1 | 2015年 12月 16日  |   |  |  |  |
|             |            |   |                | WO    | 2014123563   | A1 | 2014年 8月 14日   |   |  |  |  |
|             |            |   |                | KR    | 20150114951  | A  | 2015年 10月 13日  |   |  |  |  |
|             |            |   |                | JP    | 2016507303   | A  | 2016年 3月 10日   |   |  |  |  |
|             |            |   |                | US    | 2015148606   | A1 | 2015年 5月 28日   |   |  |  |  |
| -----       |            |   |                |       |              |    |                |   |  |  |  |
| CN          | 103458762  | A | 2013年 12月 18日  | JP    | 5341278      | B2 | 2013年 11月 13日  |   |  |  |  |
|             |            |   |                | EP    | 2676595      | A1 | 2013年 12月 25日  |   |  |  |  |
|             |            |   |                | WO    | 2013021710   | A1 | 2013年 2月 14日   |   |  |  |  |
|             |            |   |                | CN    | 103458762    | B  | 2016年 1月 6日    |   |  |  |  |
|             |            |   |                | JP    | WQ2013021710 | A1 | 2015年 3月 5日    |   |  |  |  |
|             |            |   |                | US    | 2013217963   | A1 | 2013年 8月 22日   |   |  |  |  |
| -----       |            |   |                |       |              |    |                |   |  |  |  |
| CN          | 204500591  | U | 2015年 7月 29日   | 无     |              |    |                |   |  |  |  |
| -----       |            |   |                |       |              |    |                |   |  |  |  |
| JP          | 2003180611 | A | 2003年 7月 2日    | 无     |              |    |                |   |  |  |  |
| -----       |            |   |                |       |              |    |                |   |  |  |  |