

(12) 特許協力条約に基づいて公開された国際出願

(19) 世界知的所有権機関  
国際事務局

(43) 国際公開日  
2018年4月19日(19.04.2018)



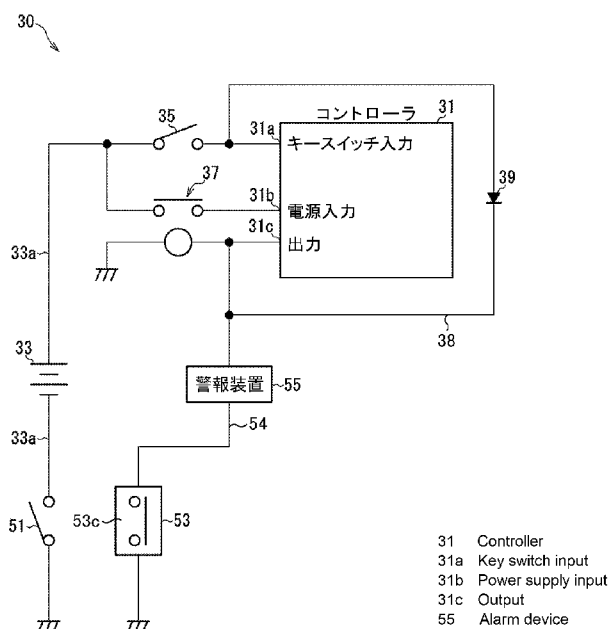
(10) 国際公開番号

WO 2018/070245 A1

- (51) 国際特許分類:  
*E02F 9/26* (2006.01)      *E02F 9/24* (2006.01)
- (21) 国際出願番号:                      PCT/JP2017/034910
- (22) 国際出願日:                        2017年9月27日(27.09.2017)
- (25) 国際出願の言語:                      日本語
- (26) 国際公開の言語:                      日本語
- (30) 優先権データ:  
特願 2016-202927    2016年10月14日(14.10.2016) JP
- (71) 出願人: コベルコ建機株式会社(KOBELCO CONSTRUCTION MACHINERY CO., LTD.) [JP/JP]; 〒7315161 広島県広島市佐伯区五日市港2丁目2番1号 Hiroshima (JP).
- (72) 発明者: 福尾 展弘 (FUKUO, Nobuhiro). 藤本 吉明(FUJIMOTO, Yoshiaki).
- (74) 代理人: 小谷 悦司, 外 (KOTANI, Etsuji et al.); 〒5300005 大阪府大阪市北区中之島2丁目2番2号大阪中之島ビル2階 Osaka (JP).
- (81) 指定国(表示のない限り、全ての種類の国内保護が可能): AE, AG, AL, AM, AO, AT, AU, AZ, BA, BB, BG, BH, BN, BR, BW, BY, BZ, CA, CH, CL, CN, CO, CR, CU, CZ, DE, DJ, DK, DM, DO, DZ, EC, EE, EG, ES, FI, GB, GD, GE, GH, GM, GT, HN, HR, HU, ID, IL, IN, IR, IS, JO, KE, KG, KH, KN, KP, KR, KW, KZ, LA, LC, LK, LR, LS, LU, LY, MA, MD, ME, MG, MK, MN, MW, MX, MY, MZ, NA, NG, NI, NO, NZ, OM, PA, PE, PG, PH, PL, PT,

(54) Title: CONSTRUCTION MACHINE EQUIPPED WITH BATTERY

(54) 発明の名称: バッテリーを備えた建設機械



(57) Abstract: Provided is a construction machine that can suppress halting of a function, controlled by a controller (31), when a key switch (35) is in a key-off state. The construction machine comprises: a cut-off switch (51) that is switched between a supply permitted state in which power can be supplied from a battery (33) to the controller (31) and a supply cut-off state in which the supply of power is cut off; a sensor (53) that detects the presence of a cut-off requirement operation, which is an operation that is required to operate the cut-off switch (51); and an alarm control device that causes

WO 2018/070245 A1

QA, RO, RS, RU, RW, SA, SC, SD, SE, SG, SK, SL,  
SM, ST, SV, SY, TH, TJ, TM, TN, TR, TT, TZ, UA,  
UG, US, UZ, VC, VN, ZA, ZM, ZW.

(84) 指定国(表示のない限り、全ての種類の広域保護が可能): ARIPO (BW, GH, GM, KE, LR, LS, MW, MZ, NA, RW, SD, SL, ST, SZ, TZ, UG, ZM, ZW), ユーラシア (AM, AZ, BY, KG, KZ, RU, TJ, TM), ヨーロッパ (AL, AT, BE, BG, CH, CY, CZ, DE, DK, EE, ES, FI, FR, GB, GR, HR, HU, IE, IS, IT, LT, LU, LV, MC, MK, MT, NL, NO, PL, PT, RO, RS, SE, SI, SK, SM, TR), OAPI (BF, BJ, CF, CG, CI, CM, GA, GN, GQ, GW, KM, ML, MR, NE, SN, TD, TG).

添付公開書類 :

一 国際調査報告 (条約第21条(3))

---

an alarm device (54) to output an alarm only if the following conditions are all satisfied: the key switch (35) is in the key-off state; the cut-off switch (51) is in the supply state; the controller (31) is operating; and the sensor 53 has detected that the cut-off requirement operation is present.

(57) 要約: キースイッチ (35) がキーオフ状態のときにコントローラ (31) に制御される機能の停止を抑制できる建設機械が提供される。建設機械は、バッテリー (33) からコントローラ (31) への電力供給を可能にする供給許容状態と、当該電力供給を遮断する供給遮断状態と、に切り換えられる遮断スイッチ (51) と、遮断スイッチ (51) を操作するために必要な動作である遮断必要動作の有無を検出するセンサ (53) と、キースイッチ (35) がキーオフ状態であるという条件と、遮断スイッチ (51) が供給状態であるという条件と、コントローラ (31) が作動中であるという条件と、前記遮断必要動作が有ることをセンサ53が検出したという条件を全て満たす場合にのみ、警報装置 (54) に警報を出させる警報制御装置と、を備える。

## 明 細 書

**発明の名称**： バッテリーを備えた建設機械

### 技術分野

[0001] 本発明は、バッテリーを備えた建設機械に関する。

### 背景技術

[0002] 従来、特許文献1に記載される建設機械が知られている。この建設機械は、バッテリーと、キースイッチと、コントローラと、遮断スイッチと、を備える。前記コントローラは、前記キースイッチがキーオフ状態にされた後すなわちキーオフ後に、建設機械の機能の一部を制御する。前記遮断スイッチは、手動で操作されることにより前記バッテリーから前記コントローラへの電力供給を遮断する。

[0003] 前記コントローラは、キーオフ後も作動するが、前記遮断スイッチが操作されて前記バッテリーから前記コントローラへの電力供給が遮断されると、それまで当該コントローラにより制御されていた機能までも停止し、これにより建設機械に障害を与えるおそれがある。この不都合を回避するための手段として、前記特許文献1の図7には、キーオフ後にコントローラが作動しているときに表示部を点灯させることにより遮断スイッチの操作を抑制することが開示されている。

[0004] しかし、前記表示部は、キーオフ後にコントローラが作動しているときに常に点灯するので、その点灯にかかわらず作業者が誤って遮断スイッチを操作し、キースイッチがキーオフ状態のときにコントローラに制御されている機能までも停止させてしまうおそれがある。

### 先行技術文献

#### 特許文献

[0005] 特許文献1：特許第5836405号公報

### 発明の概要

[0006] 本発明は、バッテリーと、キースイッチと、コントローラと、を備えた建

設機械であって、前記キースイッチがキーオフ状態のときに誤って前記バッテリーから前記コントローラへの電力供給が遮断されることによりそれまでコントローラに制御されていた機能が停止することをより有効に抑制できる建設機械を、提供することを目的とする。

[0007] 提供される建設機械は、バッテリーと、コントローラと、キースイッチと、遮断スイッチと、センサと、警報を出すことが可能な警報装置と、前記警報装置に警報を出させる警報制御装置と、を備える。前記コントローラは、前記バッテリーからの電力供給により作動する。前記キースイッチは、前記コントローラにつながれ、前記コントローラにエンジンの停止を指示するキーオフ状態と前記エンジンの停止を指示しないキーオン状態とに切り換えられる。前記遮断スイッチは、前記バッテリーから前記コントローラへの電力供給を可能にする供給許容状態と前記バッテリーから前記コントローラへの電力供給を遮断する供給遮断状態とに切り換えられる。前記センサは、前記遮断スイッチを操作するために必要な動作である遮断必要動作の有無を検出する。前記警報制御装置は、前記キースイッチがキーオフ状態であるという条件と、前記遮断スイッチが供給状態であるという条件と、前記コントローラが作動中であるという条件と、前記センサが前記遮断必要動作が有ることを検出したという条件と、が全て満たされた場合にのみ、前記警報装置に前記警報を出させる。

### 図面の簡単な説明

- [0008] [図1]本発明の実施形態に係る建設機械の側面図である。
- [図2]前記建設機械が備えるバッテリー遮断回路を示す図である。
- [図3]前記バッテリー遮断回路に含まれる遮断スイッチが配置された箇所を示す斜視図である。
- [図4]前記遮断スイッチに対して与えられる遮断必要操作を検出するセンサが示す図である。
- [図5]本発明の第2実施形態に係る建設機械の要部を示す、図3に相当する斜視図である。

[図6]本発明の第3実施形態に係る建設機械の要部を示す、図3に相当する斜視図である。

### 発明を実施するための形態

- [0009] 図1～図4は、本発明の第1実施形態に係る建設機械1を示す。
- [0010] 前記建設機械1は、例えばショベルである。前記建設機械1は、地盤上を走行可能な下部走行体10と、上部旋回体20と、バッテリー遮断回路30と、バッテリー31と、コントローラ33と、を備える。
- [0011] 前記上部旋回体20は、前記下部走行体10に対して旋回自在となるように、旋回装置を介して前記下部走行体10に取り付けられる。前記上部旋回体20は、上部フレーム21と、運転室23と、カウンタウエイト25と、ガード27と、遮断スイッチ取付部29と、を備える。
- [0012] 前記運転室23は前記上部フレーム21の前側部分に取り付けられ、前記カウンタウエイト25は前記上部フレーム21の後側部分に取り付けられる。図1、図3、図5及び図6では、前記上部旋回体20の前後方向、左右方向及び上下方向がそれぞれ両矢印X、Y及びZによって示される。下部走行体10に対する上部フレーム21の旋回の回転軸の方向は上下方向である。前記左右方向は前記上下方向および前後方向と直交する。前記運転室23は、前記建設機械1の運転者が運転を行うための空間を形成する。前記カウンタウエイト25は、建設機械1の前後方向の質量のバランスをとるための、おもりである。
- [0013] 前記ガード27は、エンジンおよび油圧機器などの機器を覆う外装部材である。ガード27は、ガード本体部27aと、ガード開閉部27bと、を備える。ガード開閉部27bは、ガード本体部27aに形成された開口を開閉するように当該ガード本体部27aに連結される。当該ガード開閉部27bは、ガード本体部27aに対して回転することにより前記開口部を開閉するものでもよいし、ガード本体部27aに対して着脱されることにより開閉するものでもよい。
- [0014] 前記バッテリー遮断回路30は、図2に示すように、前記バッテリー33

と前記コントローラ31との電氣的遮断などを行う電気回路である。当該バッテリー遮断回路30は、キースイッチ35と、自己保持手段37と、ダイオード39と、遮断スイッチ51と、センサ53と、警報装置55と、を備える。

[0015] 前記コントローラ31は、前記建設機械1の作動を制御する。前記コントローラ31は、前記キースイッチ35がキーオン状態のときに建設機械1の機能を制御する。コントローラ31は、前記キースイッチ35がキーオフ状態になった後（キーオフ後）にも作動し、前記キーオン状態において制御する前記建設機械1の機能のうちの一部の機能を制御する。キーオフ後に制御される機能は、例えば通信機能であり、例えば位置情報の送信である。位置情報は、例えばGPS（Global Positioning System）により取得され、例えば盗難防止に用いられる。

[0016] 前記コントローラ31は、前記バッテリー33からの電力の供給により作動する。前記コントローラ31は、キースイッチ入力部31aと、電源入力部31bと、出力部31cと、を有する。前記出力部31cは、前記建設機械1の機能を制御するための指令を出力する。当該出力部31cには、前記各機能を発揮する図示されない装置、自己保持手段37、警報装置55など、がつながれる。

[0017] 前記バッテリー33は、前記自己保持手段37を介して、コントローラ31の電源入力31bにつながる。バッテリー33は、キースイッチ35につながる。前記バッテリー33は、前記センサ53および前記警報装置55にも電力を供給する。

[0018] 前記キースイッチ35は、前記コントローラ31に対して前記エンジンの停止及び作動（起動を含む）を指示する。前記キースイッチ35は、前記エンジンの停止を指示するキーオフ状態と、エンジンの停止を指示しない（例えばエンジンの作動を指示する）キーオン状態とに切り換えられる。前記キースイッチ35は、前記コントローラ31の前記キースイッチ入力部31aにつながる。前記キースイッチ35は、コントローラ31のいわば主電源

スイッチである。前記キースイッチ 35 は、開閉可能な接点を有し、前記キーオフ状態では前記接点を開き、前記キーオン状態では前記接点を閉じる。

[0019] 前記自己保持手段 37 は、前記キースイッチ 35 がキーオフ状態にあるときにも前記バッテリー 33 から前記コントローラ 31 への電力の供給を可能にして当該コントローラ 31 を作動させるための手段、例えば回路またはリレー、である。前記自己保持手段 37 は、前記キースイッチ 35 がキーオン状態のときに前記バッテリー 33 から前記コントローラ 31 に電力を供給させる。前記自己保持手段 37 は、前記コントローラ 31 の電源入力部 31b および出力部 31c につながる。

[0020] 前記遮断スイッチ 51 は、バッテリー 33 からコントローラ 31 への電力供給を作業者が手動で遮断するためのスイッチである。前記遮断スイッチ 51 は、例えば、安全確保、メンテナンス、規制、盗難防止、バッテリー上がり防止などに用いられる。

[0021] 遮断スイッチ 51 は、前記電力供給を可能にする供給許容状態と、前記電力供給を遮断する供給遮断状態と、に切り換えられる。前記遮断スイッチ 51 は、前記バッテリー 33 の一方の電極につながる。例えば、当該バッテリー 33 の負極とアースとを結ぶバッテリーライン 33a に設けられる。前記遮断スイッチ 51 は、開閉可能な接点を有し、前記供給許容状態では前記接点を閉じ、前記遮断状態では前記接点を閉じる。

[0022] 前記遮断スイッチ 51 は、例えば、図 1 に示すように前記運転室 23 の外に配置される。遮断スイッチ 51 は、前記ガード 27 により覆われる。つまり、施錠機能を有する空間内に配置される。詳しくは、図 3 に示すように、前記ガード 27 の内部に前記遮断スイッチ取付部 29 が配置され、当該遮断スイッチ取付部 29 に前記遮断スイッチ 51 が取り付けられる。当該遮断スイッチ 51 は、これにより、カウンタウェイト 25 の前側面の近傍に配置される。つまり、前記遮断スイッチ取付部 29 は、これに遮断スイッチ 51 が取り付けられる部分である。遮断スイッチ取付部 29 は、例えば板材により構成される。当該板材は例えば図示されない箱を構成する。遮断スイッチ取

付部 29 は、あるいは板材でなくてもよい。前記遮断スイッチ 51 は、例えば押しボタン式でもよく、例えば回転式でもよい。

[0023] 前記センサ 53 は、予め設定された遮断必要動作の有無を検出する。当該遮断必要動作とは、前記遮断スイッチ 51 を操作するために必要な動作である。当該遮断必要動作は、作業者が遮断スイッチ 51 を操作するために必要な動作である。センサ 53 は、検出空間 S d に物体が有ることを検出することにより「遮断必要動作が有る」ことを特定し、検出空間 S d に物体が無いことを検出することにより「遮断必要動作が無い」ことを特定する。前記検出空間 S d は、作業者による遮断スイッチ 51 の操作に必要な前記遮断必要動作の実行に伴って当該検出空間 S d に当該遮断必要動作に関わる物体（人体も含む）が出現するような空間である。図 4 に示す検出空間 S d には、作業者が手などで遮断スイッチ 51 を操作する動作に伴って当該手などが必ず出現する。検出空間 S d は、一般には、遮断スイッチ 51 の近傍の空間（所定近傍空間）である。センサ 53 は、人体を検知可能なものであり、例えば非接触式のセンサであり、例えば近接センサであり、例えば近接スイッチであり、例えば光センサであり、例えば赤外線を用いた光センサなどである。

[0024] この実施形態に係るセンサ 53 は、図 4 に示される発光部 53 a 及び受光部 53 b と、図 2 に示される開閉スイッチ 53 c と、を備える。

[0025] 前記開閉スイッチ 53 c は、前記コントローラ 31 の出力部 31 c からアースに至るまでの警報ライン 54 の途中に設けられる。当該開閉スイッチ 53 c は開閉可能な接点を有し、当該接点が閉じると前記警報ライン 54 を通電可能な状態にし、当該接点が開くと前記警報ライン 54 を遮断する。

[0026] 前記発光部 53 a 及び前記受光部 53 b は、図 4 に示されるように、前記検出空間 S d を挟んで反射板 57 と対向するように前記遮断スイッチ 51 の近傍に配置される。具体的に、当該センサ 53 は、前記検出空間 S d に物体が無い場合に発光部 53 a から出た光が反射板 57 で反射して受光部 53 b に入る一方、前記検出空間 S d に物体が有る場合（検出空間 S d に物体が侵入した場合）に発光部 53 a から出た光が物体に遮られて受光部 53 b に入



らないように、配置される。センサ53は、前記受光部53bが前記光を受けるときは前記開閉スイッチ53cの接点を開き、前記受光部53bが前記光を受けないときは前記開閉スイッチ53cの接点を閉じる。

[0027] 前記警報装置55は、前記開閉スイッチ53cと直列で前記警報ライン54に配置され、通電された場合にのみ警報を出す。従って、当該警報装置55は、所定条件が満たされた場合、つまり前記センサ53が前記検出空間Sdにおける物体の存在を検知した場合、にのみ警報を出し、当該所定条件が満たされない場合は、警報を出さない。

[0028] 警報装置55は、遮断スイッチ51を操作しようとしている作業者に対して警告を行うことが可能な位置に配置される。例えば、警報装置55は、遮断スイッチ51の近傍に配置され、図3に示すガード27の内部に配置されてもよく、ガード27の外部に配置されてもよい。図2に示す警報装置55は、例えばブザーのように音を出す（吹鳴する）装置であってよいし、例えばランプのように光を出す装置でもよい。警報装置55は、あるいは、警報に関する表示を行う表示装置でもよい。

[0029] 前記警報ライン54には前記キースイッチ35と前記キースイッチ入力部31aとの間の位置から当該警報ライン54に至る電力供給ライン38が接続される。従って、前記キースイッチ35がキーオン状態のとき、前記警報ライン54には前記バッテリー33から前記電力供給ライン38を通じて電力が供給されることが可能である。前記ダイオード39は、前記電力供給ライン38の途中に設けられ、前記キースイッチ35がキーオフ状態のときにコントローラ31の出力部31cからの出力信号が前記電力供給ライン38を逆流して前記キースイッチ入力部31aに入力されることを防ぐ。これにより、キースイッチ35がキーオフ状態であるにもかかわらず当該キースイッチ35がキーオン状態であるとコントローラ31が誤って判断することが防がれる。

[0030] 次に、前記建設機械1の作用について説明する。遮断スイッチ51がオン状態すなわち供給許容状態のときにキースイッチ35がキーオフ状態からキ

オン状態に切換えられると、エンジンが始動する。このとき、自己保持手段37は、オン状態すなわち当該自己保持手段37のスイッチの接点が閉じた状態となり、バッテリー33がコントローラ31に電力を供給することが許容される。コントローラ31は、当該電力の供給を受けて建設機械1の所定の機能を制御する。

[0031] 前記遮断スイッチ51が前記供給許容状態にあるときに前記キースイッチ35が前記キーオン状態から前記キーオフ状態に切換えられると、エンジンが停止するが、自己保持手段37はオン状態を維持し、バッテリー33からコントローラ31への電力の供給の許容を維持する。このとき、コントローラ31は、キーオフ後であっても作動すべき機能を制御する。

[0032] キーオフ後にも作動すべき機能をコントローラ31が制御しているときに、遮断スイッチ51がオフにされるすなわち供給遮断状態に切換えられると、バッテリー33からコントローラ31への電力供給が遮断されるため、キーオフ後にも作動すべき前記機能が停止し、建設機械1に障害が発生するおそれがある。しかし、前記回路では、前記警報装置55が次の〔条件a〕～〔条件d〕のすべてが満たされた場合にのみ警報を出すことによって、前記遮断スイッチ51が誤って供給遮断状態に切換えられることを有効に抑制する。

〔条件a〕 キースイッチ35がキーオフ状態である。

〔条件b〕 遮断スイッチ51が供給状態である。

〔条件c〕 コントローラ31が作動中である。さらに詳しくは、コントローラ31が、キーオフ後に作動する機能を制御している状態である。

〔条件d〕 遮断必要動作が有ることをセンサ53が検出している。つまり、この実施形態では、当該センサ53の開閉スイッチ53cの接点が閉じている。

[0033] つまり、前記回路のうち前記遮断スイッチ51、バッテリー33、前記キースイッチ35、前記コントローラ31、及び、前記センサ53の開閉スイッチ53cを含む警報ライン54が設けられる部分は、前記条件a～条件d

を満たす場合にのみ前記警報装置 5 5 を通電して当該警報装置 5 5 に警報を出させる警報制御装置を構成する。

- [0034] なお、警報制御装置が警報装置 5 5 に警報を出させるための条件として、上記 [条件 a] ~ [条件 d] に他の条件が追加されてもよい。
- [0035] 前記のように条件 a ~ 条件 d を同時に満たすという限られた場合にのみ警報装置 5 5 が警報を出すことは、遮断スイッチ 5 1 が誤って供給遮断状態に切り換えられることを防ぐためにきわめて有効である。例えば、前記特許文献 1 に記載の発明では、キーオフ後にコントローラが作動しているときに表示部が常に点灯する場合があります、このような表示の常時点灯は、具体的に何が禁止されているのかを作業者に伝えることができないおそれがある。一方、前記条件 a ~ 条件 d が全て満たされる場合にのみ警報装置 5 5 を作動させることは、遮断スイッチ 5 1 を操作しようとする（遮断状態にしようとする）作業者の動作がある場合にのみ警報を出すこと、つまり当該作業者の動作に直接対応した警報を出すこと、を可能にし、これにより、遮断スイッチ 5 1 を供給遮断状態に切り換える操作が建設機械 1 の動作の障害の原因となることを作業者に対して明確に伝えることを可能にする。これにより、遮断スイッチ 5 1 の誤操作のより効果的な抑制が可能になる。このようにして、キースイッチ 3 5 がキーオフ状態のときにコントローラ 3 1 に制御されている機能が停止することを効果的に抑制することができる。
- [0036] なお、本発明に係る警報制御装置は図 2 に示される回路に限らない。当該警報制御装置は、例えば、前記条件 a ~ 条件 d にそれぞれ対応するキースイッチ 3 5、遮断スイッチ 5 1、コントローラ 3 1 及びセンサ 5 3 からの信号の入力を受けて当該条件 a ~ 当該条件 d の充足の有無を判定し、その判定結果に基づいて警報装置 5 4 に指令を入力するコンピュータであってもよい。
- [0037] また、上記のように遮断スイッチ 5 1 の操作のために必要な動作である遮断必要動作が行われたときに警報を出すことは、当該遮断スイッチ 5 1 の操作を物理的に不可能にする（すなわちロックする）必要をなくす。よって、前記警報にかかわらず作業者が敢えて遮断スイッチ 5 1 を供給遮断状態にし

てバッテリー 33 からコントローラ 31 への電力供給を遮断することを許容することができる。このことは、例えば車体内電線短絡事故などの緊急時に電力供給を遮断する対応（緊急対応）をとることを可能にする。ただし、本発明は、所定条件が満たされたときに遮断スイッチ 51 の操作を物理的に不可能にする態様を除外しない。

[0038] 前記実施形態では、遮断スイッチ 51 を操作するために必要な遮断必要動作に伴って当該遮断必要動作に関わる物体が出現するような空間が前記検出空間 S d として設定されるので、前記センサ 53 は当該検出空間 S d における物体の有無を検出することにより、遮断必要動作すなわち前記遮断スイッチ 51 を操作するために必要な動作の有無を確実に検出することができる。例えば、作業者が前記遮断スイッチ 51 を操作しようとして当該作業者の手を前記検出空間 S d に挿入したときに当該手の存在を前記センサ 53 が検知することにより、当該手の挿入の動作に対して警報を出すことを可能にする。

[0039] 図 5 は、本発明の第 2 実施形態に係る建設機械 201 を示す。以下、当該建設機械 201 と第 1 実施形態に係る建設機械 1 との相違点について説明する。建設機械 201 の構成要素のうち、第 1 実施形態に係る建設機械 1 の構成要素と共通する要素には第 1 実施形態と同一の符号を付し、当該要素についての説明を省略する。当該省略は後述の第 3 実施形態の説明でも同様に行われる。

[0040] 前記第 2 実施形態に係る建設機械 201 は、第 1 実施形態にはない切換部材、具体的にはカバー 241、を備える。建設機械 201 は、また、図 3 に示される第 1 実施形態のセンサ 53 に代えてセンサ 253 を備える。

[0041] 前記カバー 241 は、操作阻止状態と操作許容状態とに切り換えられる。前記操作阻止状態は、遮断スイッチ 51 を覆うことで遮断スイッチ 51 の操作に必要な動作である前記遮断必要動作を阻止する状態である。操作可能状態は、遮断スイッチ 51 を覆わず、あるいはその一部のみを覆うことで、少なくとも前記遮断必要動作を可能にする程度まで当該遮断スイッチ 51 を開

放する状態である。前記カバー 241 は、遮断スイッチ取付部 29 に取り付けられる。前記カバー 241 と前記遮断スイッチ取付部 29 は空間を囲み、その空間内に前記遮断スイッチ 51 が配置される。カバー 241 は、遮断スイッチ取付部 29 に対して回転可能に、例えば横方向 Y に延びる回転軸を中心に回転可能に、取付けられ、その回転により前記遮断スイッチ 51 を覆う閉位置と前記遮断スイッチ 51 を開放する開位置との間を移動することが可能である。カバー 241 は、あるいは、遮断スイッチ取付部 29 に対して着脱される、つまり当該遮断スイッチ取付部 29 に取り付けられ、あるいは取外されることにより、前記操作阻止状態と前記操作許容状態とに切換えられてもよい。

[0042] センサ 253 は、前記カバー 241 が操作許容状態であるか操作阻止状態であるかを検出し、これにより、遮断必要動作の有無を検出する。この実施形態に係るセンサ 253 は前記カバー 241 が閉位置にあるか開位置にあるかを検出する。センサ 253 は、カバー 241 が閉じられていることを検出することで遮断必要動作が無いことを特定することができる。センサ 253 は、カバー 241 が開かれていることを検出することで遮断必要動作が有ることを特定することができる。

[0043] センサ 253 は、例えばリミットスイッチである。センサ 253 は、カバー 241 が取り付けられる部分である遮断スイッチ取付部 29 に取り付けられ、カバー 241 と接触可能な位置に配置される。センサ 253 は可動部及びスイッチ接点を有する。前記可動部は、前記カバー 241 が前記閉位置にあるときに当該カバー 241 によって押圧されて前記スイッチ接点を閉じる。前記可動部は、前記カバー 241 が開位置にあるときは当該カバー 241 によって押圧されず、前記スイッチ接点を開いた状態にする。センサ 253 は、あるいは、カバー 241 に取り付けられてもよい。

[0044] この第 2 実施形態に係るセンサ 253 は、カバー 241 が遮断スイッチ 51 の操作に必要な遮断必要動作を阻止する閉位置及び前記遮断必要動作を許容する開位置のうちのいずれにあるかを検知することにより、当該遮断スイ

ッチ51を操作するための遮断必要動作の有無を的確に検出することができる。

[0045] 図6は、本発明の第3実施形態に係る建設機械301を示す。以下、当該建設機械301と第2実施形態に係る前記建設機械201との相違点について説明する。

[0046] 前記建設機械301は、図5に示される前記第2実施形態のカバー241に対応する開閉部材としてのガード開閉部341と、第2実施形態のセンサ253に対応するセンサ353と、を備える。

[0047] 前記ガード開閉部341は、図5に示される第2実施形態におけるガード開閉部27bと同じくガード本体部27aに形成された開口を開閉するように当該ガード本体部27aに連結されるものであるが、この実施の形態では、さらに、前記開口を閉じて前記遮断スイッチ51を操作するための遮断必要動作を阻止する操作阻止状態と前記開口を開放して当該開口を通じての前記遮断スイッチ51の操作を許容する操作許容状態とに切り換えられる切換部材として利用される。

[0048] 前記センサ353は、前記ガード開閉部341が前記開口を閉じる操作阻止状態及び前記開口を開放する操作許容状態のいずれにあるのかを検出することにより、遮断必要動作の有無を特定する。センサ353は、前記ガード開閉部341が前記開口を閉じた状態で当該ガード開閉部341と接触する位置で前記ガード本体部27aに取り付けられる。センサ353は、あるいは、ガード開閉部341に取り付けられてもよい。

[0049] 本発明は以上説明した実施形態に限定されない。上記実施形態の各構成要素の配置および形状などは変更されてもよい。例えば、遮断スイッチ51の位置及び姿勢は、図1に示される位置及び姿勢に限定されない。遮断スイッチ51は、建設機械1の任意の位置に任意の姿勢で配置されることが可能である。

[0050] 図2に示す回路の構成は変更されてもよい。例えば、図2に示されるセンサ53と警報装置55とは電氣的に直列につながれるが、これらは電氣的に

並列につながれてもよい。前記センサ53および警報装置55の電源は、バッテリー33に限定されず、また、共通の電源でなくてもよい。遮断スイッチ51の形状は、図4などに示す形状に限定されない。上記実施形態の構成要素の一部が省略され、あるいは構成要素の数が変更されてもよい。例えば、図1に示すセンサ53が複数の箇所にそれぞれ設けられてもよいし、警報装置55が複数の箇所にそれぞれ設けられてもよい。

[0051] 上記の各実施形態中の構成要素どうしが組み合わせられてもよい。例えば、第1実施形態のセンサ53（図3参照）、第2実施形態のセンサ253（図5参照）、および第3実施形態のセンサ353（図6参照）のうちの2以上のセンサが組み合わせて設けられてもよい。この場合、警報装置55は、複数のセンサのうち所定操作を検出したセンサに応じて、異なる警報を出してもよい。

[0052] 以上のように、バッテリーと、キースイッチと、コントローラと、を備えた建設機械であって、前記キースイッチがキーオフ状態のときに誤って前記バッテリーから前記コントローラへの電力供給が遮断されることによりそれまでコントローラに制御されていた機能が停止することをより有効に抑制できる建設機械が、提供される。提供される建設機械は、バッテリーと、コントローラと、キースイッチと、遮断スイッチと、センサと、警報を出すことが可能な警報装置と、警報装置に警報を出させる警報制御装置と、を備える。前記コントローラは、前記バッテリーからの電力供給により作動する。前記キースイッチは、前記コントローラにつながれ、前記コントローラにエンジンの停止を指示するキーオフ状態と前記エンジンの停止を指示しないキーオン状態とに切り換えられる。前記遮断スイッチは、前記バッテリーから前記コントローラへの電力供給を可能にする供給許容状態と前記バッテリーから前記コントローラへの電力供給を遮断する供給遮断状態とに切り換えられる。前記センサは、前記遮断スイッチを操作するために必要な動作である遮断必要動作の有無を検出する。前記警報制御装置は、前記キースイッチがキーオフ状態であるという条件と、前記遮断スイッチが供給状態であるという

条件と、前記コントローラが作動中であるという条件と、前記センサが前記遮断必要動作が有ることを検出したという条件と、が全て満たされた場合にのみ、前記警報装置に警報を出させる。

[0053] 前記警報制御装置は、前記センサが遮断必要動作が有ることを検出した場合にのみ警報装置に警報を出させるので、常時警報が行われる可能性のある従来技術と異なり、不適切な遮断スイッチの操作に対して効果的な警告を行うことができる。

[0054] 前記センサが前記遮断必要動作の有無を検出する態様は種々設定されることが可能である。例えば、前記遮断必要動作に伴って物体が出現する空間が検出空間として設定され、前記センサは、前記検出空間における物体の有無を検出してもよい。あるいは、前記建設機械が、前記遮断必要動作を阻止するように前記遮断スイッチを覆う操作阻止状態と前記遮断必要動作を許容するように前記遮断スイッチを開放する操作許容状態と、に切り換えられる切換部材をさらに備え、前記センサは、前記切換部材が前記操作阻止状態及び前記操作許容状態のうちのいずれにあるかを検出するものでもよい。



## 請求の範囲

### [請求項1]

バッテリーと、  
前記バッテリーからの電力供給により作動するコントローラと、  
前記コントローラにつながれ、前記コントローラにエンジンの停止を指示するキーオフ状態と前記エンジンの停止を指示しないキーオン状態とに切り換えられるキースイッチと、  
前記バッテリーから前記コントローラへの電力供給を可能にする供給状態と前記バッテリーから前記コントローラへの電力供給を遮断する遮断状態とに切り換えられる遮断スイッチと、  
前記遮断スイッチを操作するために必要な動作である遮断必要動作の有無を検出するセンサと、  
警報を出すことが可能な警報装置と、  
前記キースイッチがキーオフ状態であるという条件と、前記遮断スイッチが供給状態であるという条件と、前記コントローラが作動中であるという条件と、前記遮断必要動作が有ることを前記センサが検出したという条件と、が全て満たされた場合にのみ前記警報装置に前記警報を出させる警報制御装置と、  
を備える、建設機械。

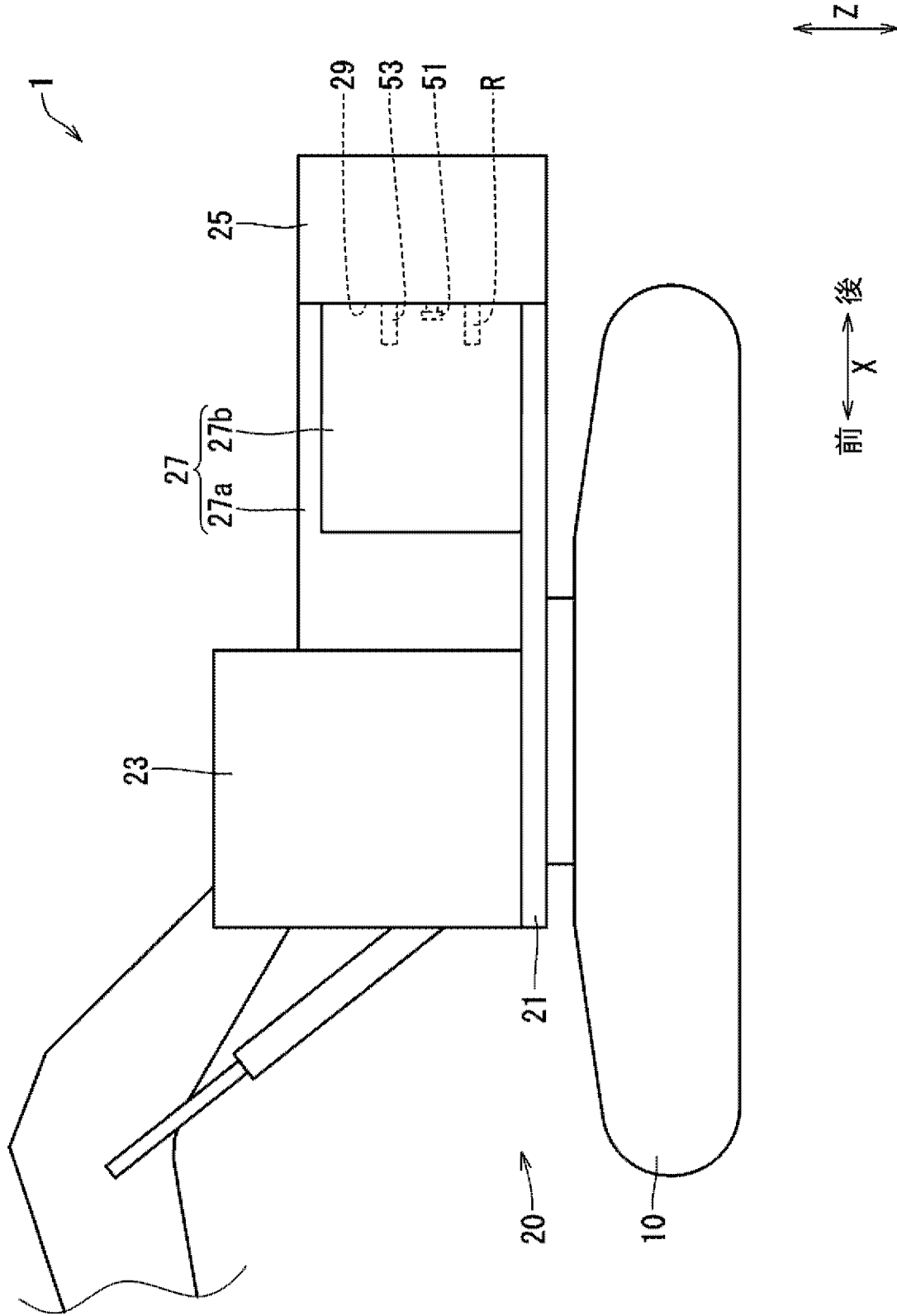
### [請求項2]

請求項1に記載の建設機械であって、前記遮断必要動作に伴って物体が出現する空間が検出空間として設定され、前記センサは、前記検出空間における物体の有無を検出する、建設機械。

### [請求項3]

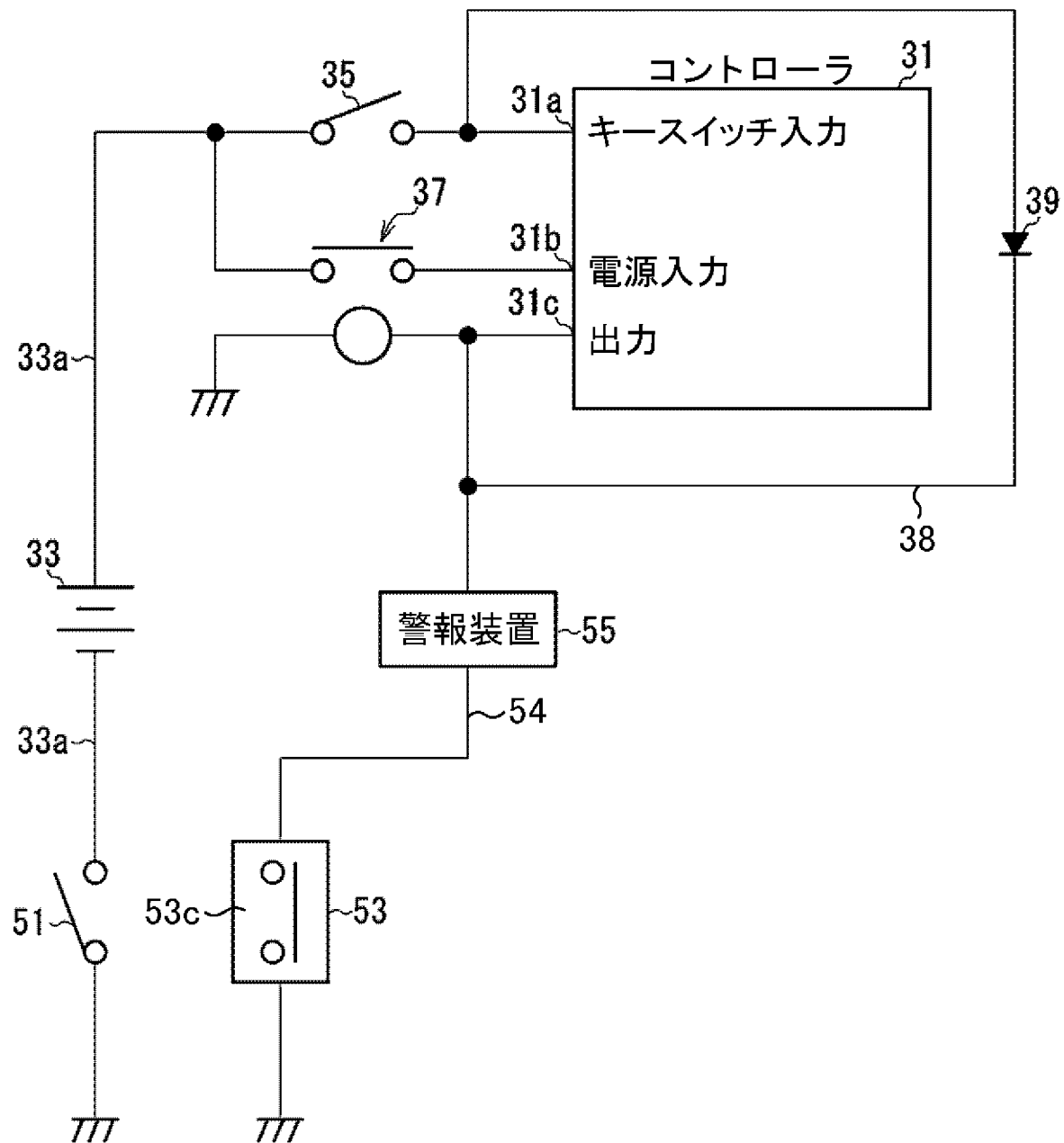
請求項1に記載の建設機械であって、前記遮断スイッチの操作を阻止するように前記遮断スイッチを覆う操作阻止状態と前記遮断スイッチの操作を許容するように前記遮断スイッチを開放する操作開放状態とに切り換えられる切換部材をさらに備え、前記センサは、前記切換部材が前記操作阻止状態及び前記操作許容状態のうちのいずれにあるかを検出する、建設機械。

[図1]

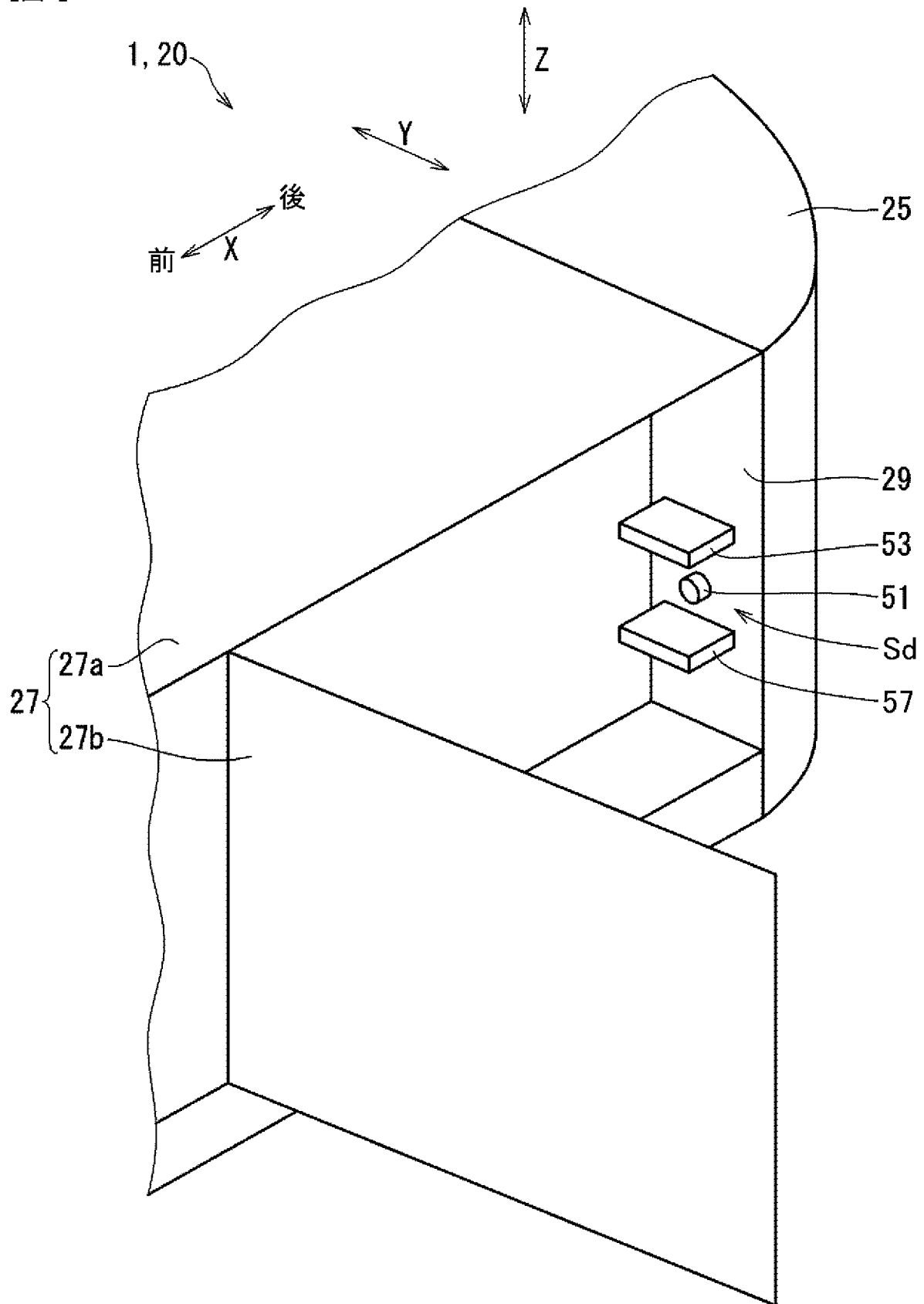


[図2]

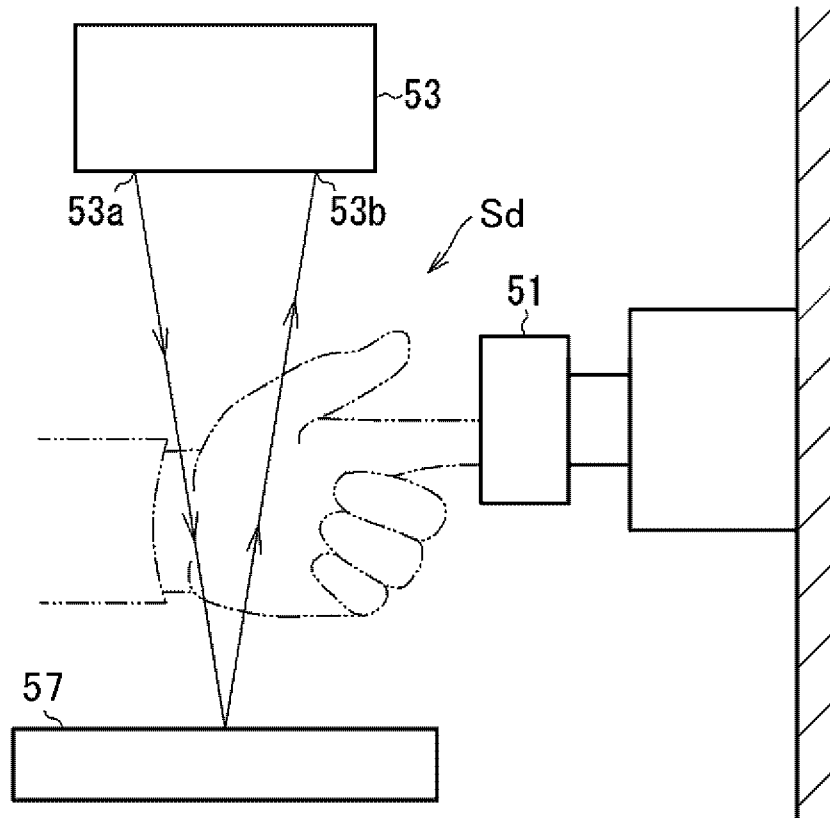
30



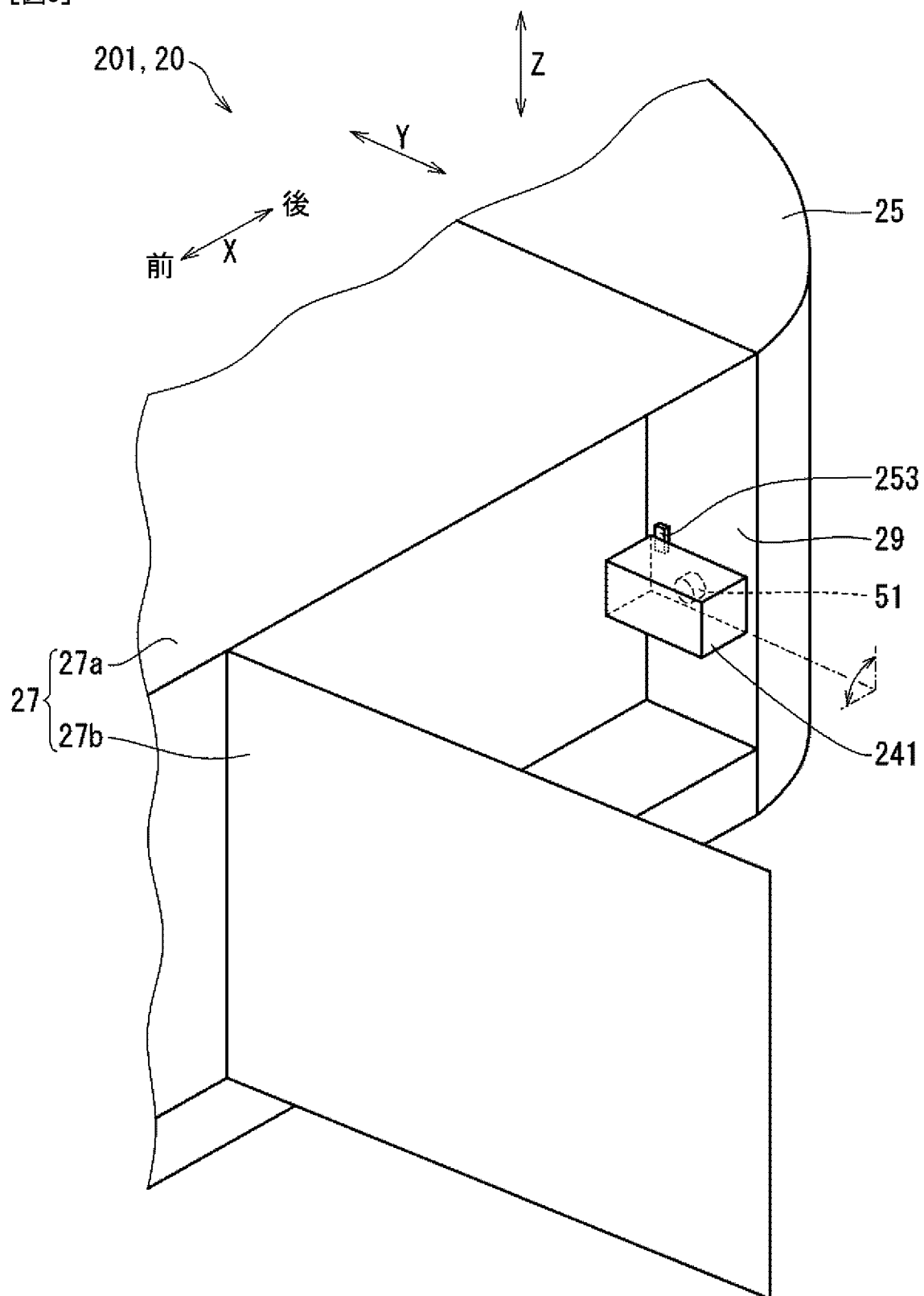
[図3]



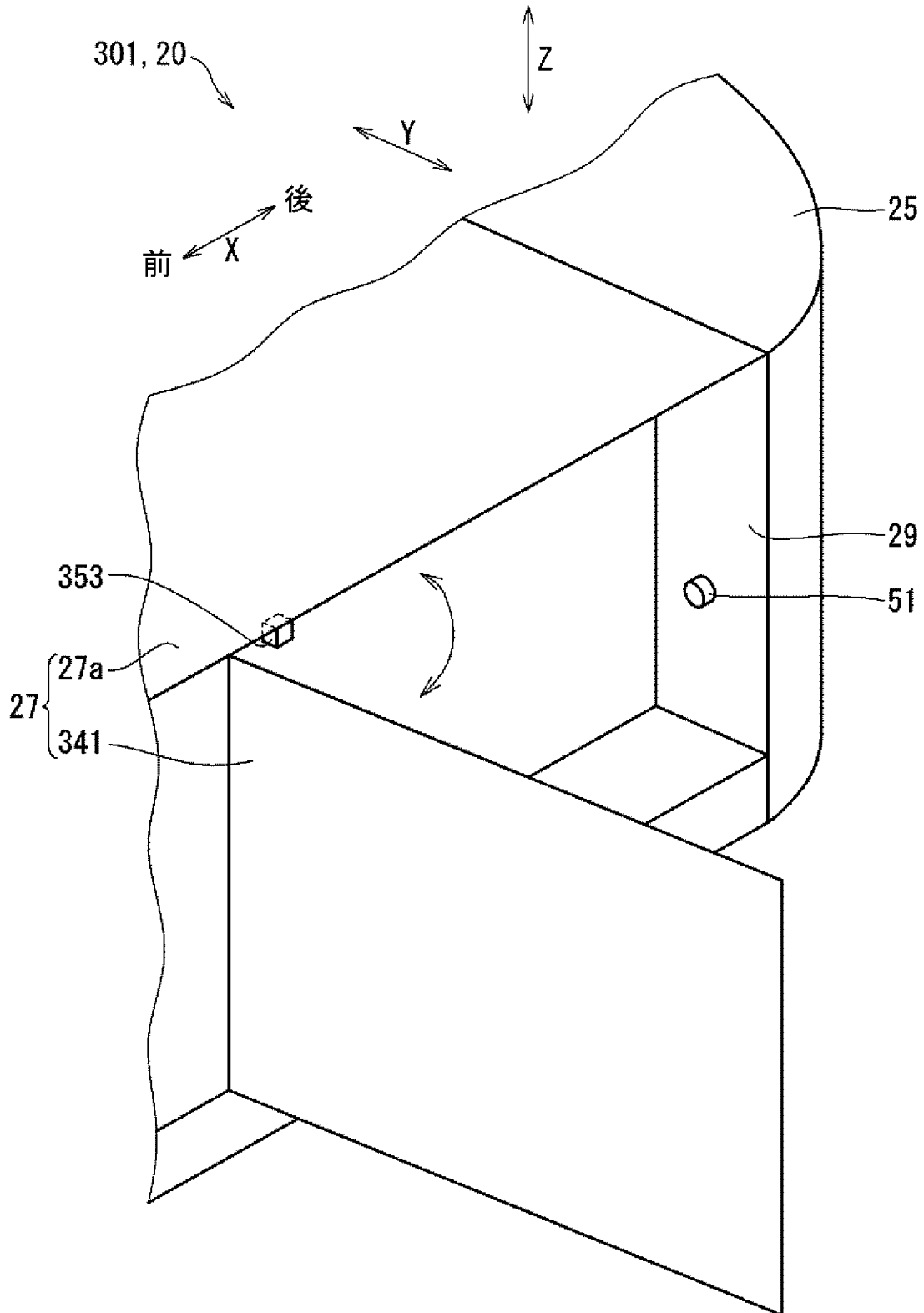
[図4]



[図5]



[図6]



**INTERNATIONAL SEARCH REPORT**

International application No.

PCT/JP2017/034910

**A. CLASSIFICATION OF SUBJECT MATTER**

Int.Cl. E02F9/26(2006.01) i, E02F9/24(2006.01) i

According to International Patent Classification (IPC) or to both national classification and IPC

**B. FIELDS SEARCHED**

Minimum documentation searched (classification system followed by classification symbols)

Int.Cl. E02F9/26, E02F9/24

Documentation searched other than minimum documentation to the extent that such documents are included in the fields searched

Published examined utility model applications of Japan	1922-1996
Published unexamined utility model applications of Japan	1971-2017
Registered utility model specifications of Japan	1996-2017
Published registered utility model applications of Japan	1994-2017

Electronic data base consulted during the international search (name of data base and, where practicable, search terms used)

**C. DOCUMENTS CONSIDERED TO BE RELEVANT**

Category*	Citation of document, with indication, where appropriate, of the relevant passages	Relevant to claim No.
A	JP 2005-264605 A (KOBELCO CONSTR MACHINERY LTD.) 29 September 2005, entire text (Family: none)	1-3
A	JP 2006-274750 A (KOBELCO CRANES CO., LTD.) 12 October 2006, entire text (Family: none)	1-3
A	JP 2015-45144 A (SUMITOMO(S.H.I.) CONSTRUCTION MACHINERY CO., LTD.) 12 March 2015, entire text (Family: none)	1-3

Further documents are listed in the continuation of Box C.

See patent family annex.

\* Special categories of cited documents:

“A” document defining the general state of the art which is not considered to be of particular relevance  
 “E” earlier application or patent but published on or after the international filing date  
 “L” document which may throw doubts on priority claim(s) or which is cited to establish the publication date of another citation or other special reason (as specified)  
 “O” document referring to an oral disclosure, use, exhibition or other means  
 “P” document published prior to the international filing date but later than the priority date claimed

“T” later document published after the international filing date or priority date and not in conflict with the application but cited to understand the principle or theory underlying the invention  
 “X” document of particular relevance; the claimed invention cannot be considered novel or cannot be considered to involve an inventive step when the document is taken alone  
 “Y” document of particular relevance; the claimed invention cannot be considered to involve an inventive step when the document is combined with one or more other such documents, such combination being obvious to a person skilled in the art  
 “&” document member of the same patent family

Date of the actual completion of the international search  
30 November 2017

Date of mailing of the international search report  
12 December 2017

Name and mailing address of the ISA/  
Japan Patent Office  
3-4-3, Kasumigaseki, Chiyoda-ku,  
Tokyo 100-8915, Japan

Authorized officer  
  
Telephone No.



**INTERNATIONAL SEARCH REPORT**

International application No.

PCT/JP2017/034910

## C (Continuation). DOCUMENTS CONSIDERED TO BE RELEVANT

Category*	Citation of document, with indication, where appropriate, of the relevant passages	Relevant to claim No.
A	JP 2016-132857 A (HITACHI CONSTRUCTION MACHINERY) 25 July 2016, entire text (Family: none)	1-3
A	US 2013/0119784 A1 (VOLVO CONSTRUCTION EQUIPMENT AB) 16 May 2013, entire text & JP 2013-536333 A & WO 2012/011618 A1 & EP 2597212 A1 & CN 103025968 A	1-3

A. 発明の属する分野の分類（国際特許分類（IPC））

Int.Cl. E02F9/26(2006.01)i, E02F9/24(2006.01)i

B. 調査を行った分野

調査を行った最小限資料（国際特許分類（IPC））

Int.Cl. E02F9/26, E02F9/24

最小限資料以外の資料で調査を行った分野に含まれるもの

日本国実用新案公報	1922-1996年
日本国公開実用新案公報	1971-2017年
日本国実用新案登録公報	1996-2017年
日本国登録実用新案公報	1994-2017年

国際調査で使用した電子データベース（データベースの名称、調査に使用した用語）

C. 関連すると認められる文献

引用文献の カテゴリー*	引用文献名 及び一部の箇所が関連するときは、その関連する箇所の表示	関連する 請求項の番号
A	JP 2005-264605 A（コベルコ建機株式会社）2005.09.29, 全文（ファミリーなし）	1-3
A	JP 2006-274750 A（コベルコクレーン株式会社）2006.10.12, 全文（ファミリーなし）	1-3
A	JP 2015-45144 A（住友建機株式会社）2015.03.12, 全文（ファミリーなし）	1-3

C欄の続きにも文献が列挙されている。

パテントファミリーに関する別紙を参照。

\* 引用文献のカテゴリー

「A」 特に関連のある文献ではなく、一般的技術水準を示すもの	「T」 国際出願日又は優先日後に公表された文献であって出願と矛盾するものではなく、発明の原理又は理論の理解のために引用するもの
「E」 国際出願日前の出願または特許であるが、国際出願日以後に公表されたもの	「X」 特に関連のある文献であって、当該文献のみで発明の新規性又は進歩性がないと考えられるもの
「L」 優先権主張に疑義を提起する文献又は他の文献の発行日若しくは他の特別な理由を確立するために引用する文献（理由を付す）	「Y」 特に関連のある文献であって、当該文献と他の1以上の文献との、当業者にとって自明である組合せによって進歩性がないと考えられるもの
「O」 口頭による開示、使用、展示等に言及する文献	「&」 同一パテントファミリー文献
「P」 国際出願日前で、かつ優先権の主張の基礎となる出願	

国際調査を完了した日

30.11.2017

国際調査報告の発送日

12.12.2017

国際調査機関の名称及びあて先

日本国特許庁（ISA/J P）  
郵便番号100-8915  
東京都千代田区霞が関三丁目4番3号

特許庁審査官（権限のある職員）

神尾 寧

2B

3407

電話番号 03-3581-1101 内線 3237

C (続き) . 関連すると認められる文献		
引用文献の カテゴリー*	引用文献名 及び一部の箇所が関連するときは、その関連する箇所の表示	関連する 請求項の番号
A	JP 2016-132857 A (日立建機株式会社) 2016.07.25, 全文 (ファミリーなし)	1-3
A	US 2013/0119784 A1 (VOLVO CONSTRUCTION EQUIPMENT AB) 2013.05.16, 全文 & JP 2013-536333 A & WO 2012/011618 A1 & EP 2597212 A1 & CN 103025968 A	1-3