

## **DOCUMENT MADE AVAILABLE UNDER THE PATENT COOPERATION TREATY (PCT)**

International application number:	<b>PCT/EP2017/074317</b>
International filing date:	<b>26 September 2017 (26.09.2017)</b>
Document type:	<b>Certified copy of priority document</b>
Document details:	Country/Office: <b>DE</b>
	Number: <b>10 2016 118 178.1</b>
	Filing date: <b>27 September 2016 (27.09.2016)</b>
Date of receipt at the International Bureau:	<b>11 November 2017 (11.11.2017)</b>

Remark: Priority document submitted or transmitted to the International Bureau in compliance with Rule 17.1(a),(b) or (b-bis)

# BUNDESREPUBLIK DEUTSCHLAND

---



## Prioritätsbescheinigung DE 10 2016 118 178.1 über die Einreichung einer Patentanmeldung

**Aktenzeichen:** 10 2016 118 178.1

**Anmeldetag:** 27. September 2016

**Anmelder/Inhaber:** Valeo Schalter und Sensoren GmbH,  
74321 Bietigheim-Bissingen, DE

**Bezeichnung:** Verfahren zur Überwachung eines Totwinkelbereichs  
eines Kraftfahrzeugs mithilfe eines Ultraschallsensors,  
Fahrerassistenzsystem sowie Kraftfahrzeug

**IPC:** G01S 15/93; G01S 7/539

Die angehefteten Stücke sind eine richtige und genaue Wiedergabe der Teile der am 27. September 2016 eingereichten elektronischen Dokumente dieser Patentanmeldung unabhängig von gegebenenfalls durch das Druckverfahren bedingten Farbabweichungen.

München, den 11. Oktober 2017  
**Deutsches Patent- und Markenamt**  
Die Präsidentin  
Im Auftrag

A handwritten signature in black ink, appearing to be 'Köllner'.

Köllner

## Verfahren zur Überwachung eines Totwinkelbereichs eines Kraftfahrzeugs mithilfe eines Ultraschallsensors, Fahrerassistenzsystem sowie Kraftfahrzeug

Die vorliegende Erfindung betrifft ein Verfahren zur Überwachung eines Totwinkelbereichs eines Kraftfahrzeugs, bei welchem mittels zumindest eines Ultraschallsensors während eines Messzyklus ein Ultraschallsignal ausgesendet wird und zumindest ein Echo des von einem Objekt in dem Totwinkelbereich reflektierten Ultraschallsignals empfangen wird. Ferner betrifft die vorliegende Erfindung ein Fahrerassistenzsystem für ein Kraftfahrzeug. Schließlich betrifft die vorliegende Erfindung ein Kraftfahrzeug.

Das Interesse richtet sich vorliegend insbesondere auf die Überwachung eines Totwinkelbereichs in der Umgebung eines Kraftfahrzeugs. Dieser Totwinkelbereich, welcher auch als toter Winkel bezeichnet wird, beschreibt einen Bereich in der Umgebung des Kraftfahrzeugs, der trotz der Verwendung von Seitenspiegeln und/oder Rückspiegeln von dem Fahrer des Kraftfahrzeugs nicht eingesehen werden kann. Um diesen Totwinkelbereich zu überwachen, sind aus dem Stand der Technik entsprechende Fahrerassistenzsysteme bekannt, welche Objekte beziehungsweise weitere Verkehrsteilnehmer in dem Totwinkelbereich erkennen können und eine Warnung an den Fahrer ausgegeben können, falls sich ein Objekt in dem Totwinkelbereich befindet.

Aus dem Stand der Technik sind Fahrerassistenzsysteme bekannt, welche Objekte in dem Totwinkelbereich mithilfe von Ultraschallsensoren erfassen können. Hierzu beschreibt die DE 10 2012 206 790 A1 ein Verfahren zum Betreiben eines Assistenzsystems eines Fahrzeugs mit mindestens drei Sensoren je Fahrzeuglängsseite, wobei ein erster Sensor in einem vorderen Bereich, ein zweiter Sensor in einem mittleren Bereich und ein dritter Sensor in einem hinteren Bereich des Fahrzeugs ungefähr in Höhe einer Stoßstange des Fahrzeugs angeordnet sind. Die Sensoren können Objekte im seitlichen Umfeld des Fahrzeugs detektieren, wobei eine Warnung an einen Fahrer des Fahrzeugs nur dann ergeht, wenn maximal zwei Sensoren je Fahrzeugseite ein Objekt detektieren. Dabei können die Sensoren als Ultraschallsensoren ausgebildet sein.

Wenn Ultraschallsensoren zum Erkennen von Objekten in dem Totwinkelbereich verwendet werden, kann es der Fall sein, dass eine Warnung an den Fahrer ohne Grund ausgegeben wird. Dies kann beispielsweise dadurch begründet sein, dass die

Ultraschallsensoren statische Objekte in der Umgebung des Kraftfahrzeugs, wie beispielsweise Bordsteine, Wände, Lichtmasten oder dergleichen, detektieren. Daher ist es erstrebenswert, auf Grundlage der Messungen mit dem Ultraschallsensor zwischen statischen oder dynamischen beziehungsweise bewegten Objekten zu unterscheiden.

Aus dem Stand der Technik sind im Zusammenhang mit Ultraschallsensoren ferner Verfahren bekannt, um die mit den Ultraschallsensoren detektierten Objekte zu klassifizieren. Hierzu beschreibt die EP 1 764 630 A1 ein Verfahren zur Parklückenbestimmung für Kraftfahrzeuge. Dabei ist es vorgesehen, dass mehrere Echosignale als Antwort auf einen Ultraschallsendepuls detektiert werden. Zudem erfolgt anhand der Detektion von zwei Echosignalen in einem vorbestimmten zeitlichen Maximalabstand eine Bewertung hinsichtlich der Höhe des Objekts. Hierbei wird berücksichtigt, dass Objekte, die eine gewisse Mindesthöhe gegenüber dem Boden aufweisen, zwei ähnliche Signale erzeugen, nämlich ein erstes Echosignal aufgrund der direkten Reflexion an dem Objekt und ein zweites Echosignal aufgrund einer weiteren Reflexion der vom Objekt gestreuten Schallwelle am Boden.

Es ist Aufgabe der vorliegenden Erfindung, eine Lösung aufzuzeigen, wie ein Totwinkelbereich mithilfe eines Ultraschallsensors zuverlässiger überwacht werden kann.

Diese Aufgabe wird erfindungsgemäß durch ein Verfahren, durch ein Fahrerassistenzsystem sowie durch ein Kraftfahrzeug mit den Merkmalen gemäß den jeweiligen unabhängigen Ansprüchen gelöst. Vorteilhafte Weiterbildungen der vorliegenden Erfindung sind Gegenstand der abhängigen Ansprüche.

Bei einer Ausführungsform eines Verfahrens zur Überwachung eines Totwinkelbereichs eines Kraftfahrzeugs wird bevorzugt mittels zumindest eines Ultraschallsensors während eines Messzyklus ein Ultraschallsignal ausgesendet und insbesondere zumindest ein Echo des von einem Objekt in dem Totwinkelbereich reflektierten Ultraschallsignals empfangen. Des Weiteren wird bevorzugt eine Anzahl der empfangenen Echos des Ultraschallsignals bestimmt. Darüber hinaus wird das Objekt in dem Totwinkelbereich insbesondere anhand der Anzahl der Echos als hohes Objekt oder als niedriges Objekt klassifiziert. Des Weiteren wird das Objekt bei der Überwachung des Totwinkelbereichs bevorzugt berücksichtigt, falls das Objekt als hohes Objekt klassifiziert wird.

Ein erfindungsgemäßes Verfahren dient zur Überwachung eines Totwinkelbereichs eines Kraftfahrzeugs. Hierbei wird mittels zumindest eines Ultraschallsensors während eines

Messzyklus ein Ultraschallsignal ausgesendet und zumindest ein Echo des von einem Objekt in den Totwinkelbereich reflektierten Ultraschallsignals empfangen. Des Weiteren wird eine Anzahl der empfangenen Echos des Ultraschallsignals bestimmt, das Objekt in dem Totwinkelbereich wird anhand der Anzahl der Echos als hohes Objekt oder als niedriges Objekt klassifiziert und das Objekt wird bei der Überwachung des Totwinkelbereichs berücksichtigt, falls das Objekt als hohes Objekt klassifiziert wird.

Mithilfe des Verfahrens soll ein Totwinkelbereich in der Umgebung des Kraftfahrzeugs überwacht werden. Dieser Totwinkelbereich kann auch als toter Winkel bezeichnet werden. Dieser Totwinkelbereich kann insbesondere trotz technischer Hilfsmittel des Kraftfahrzeugs, wie beispielsweise Rückspiegel oder Kameras, von dem Fahrer des Kraftfahrzeugs nicht eingesehen werden. Dieser Totwinkelbereich kann sich seitlich neben dem Kraftfahrzeug bzw. vor oder hinter dem Kraftfahrzeug befinden. Zur Überwachung des Totwinkelbereichs wird insbesondere überprüft, ob sich ein oder mehrere Objekte in dem Totwinkelbereich befinden. Hierzu werden mit zumindest einem Ultraschallsensor des Kraftfahrzeugs zeitlich aufeinanderfolgenden Messzyklen durchgeführt. In jedem Messzyklus wird mit dem Ultraschallsensor ein Ultraschallsignal ausgesendet. Hierzu kann eine Membran des Ultraschallsensors mithilfe eines entsprechenden Wandlerelements, beispielsweise eines piezoelektrischen Elements, zu mechanischen Schwingungen angeregt werden. Im Anschluss daran kann das von dem Objekt reflektierte Ultraschallsignal beziehungsweise das Echo des Ultraschallsignals wieder empfangen werden. Hierzu kann die Schwingung der Membran mit, welche durch das reflektierte Ultraschallsignal bewirkt wird, mithilfe des Wandlerelements erfasst werden. Wenn sich das Objekt in dem Totwinkelbereich befindet, kann entweder ein Echo oder auch mehrere Echos von dem an dem Objekt reflektierten Ultraschallsignal empfangen werden.

Gemäß einem wesentlichen Aspekt der vorliegenden Erfindung ist es vorgesehen, dass eine Anzahl der Echos des von dem Objekt reflektierten Ultraschallsignals bestimmt wird. Vorliegend ist es also vorgesehen, dass in einem Messzyklus einmal ein Ultraschallsignal ausgesendet wird und anschließend ein oder mehrere Echos des an dem Objekt reflektierten Ultraschallsignals empfangen werden. Dabei kann ferner überprüft werden, ob die Echos nach dem Aussenden des Ultraschallsignals innerhalb einer vorbestimmten zeitlichen Dauer empfangen werden. Anhand der Anzahl der empfangenen Echos kann dann das Objekt als hohes Objekt oder als niedriges Objekt klassifiziert werden. Unter einem niedrigen Objekt wird vorliegend ein Objekt verstanden, welches beispielsweise von dem Kraftfahrzeug überfahren werden kann, ohne dass eine Beschädigung des

Kraftfahrzeugs auftritt. Ein niedriges Objekt kann beispielsweise eine Höhe aufweisen, welche geringer als 20 cm, bevorzugt geringer als 15 cm ist. Als hohe Objekte werden diejenigen Objekte betrachtet, welche von den übrigen Objekten verschieden sind. Dabei wird berücksichtigt, dass die niedrigen Objekte aufgrund ihrer räumlichen Abmessungen eine verhältnismäßig kleine Reflexionsfläche aufweisen und somit üblicherweise nur ein Echo von diesen Objekten empfangen wird. Hohe Objekte weisen eine verhältnismäßig große Reflexionsfläche oder mehrere Reflexionsflächen auf, sodass von diesen üblicherweise mehrere Echos empfangen werden. Falls das Objekt als hohes Objekt klassifiziert wird, wird dieses bei der Überwachung des Totwinkelbereichs berücksichtigt. Somit kann beispielsweise verhindert werden, dass niedrige Objekte, wie Bordsteine, bei der Totwinkelüberwachung berücksichtigt werden und somit fälschlicherweise eine Warnung an den Fahrer des Kraftfahrzeugs ausgegeben wird. Insgesamt kann somit die Überwachung des Totwinkelbereichs zuverlässiger erfolgen.

Bevorzugt wird das Objekt als hohes Objekt klassifiziert, falls zumindest zwei Echos empfangen werden und das Objekt wird als niedriges Objekt klassifiziert, falls nur ein Echo empfangen wird. Wie bereits erläutert, kann bei niedrigen Objekten üblicherweise nur ein Echo empfangen werden. Bei hohen Objekten können aufgrund der größeren Reflexionsfläche mehrere Echos empfangen werden. Bei hohen Objekten können auch Mehrfachreflexionen oder Reflexionen am Boden auftreten, welche zu weiteren Echos führen. Im einfachsten Fall kann somit die Anzahl der empfangenen Echos gezählt werden und somit zwischen hohen und niedrigen Objekten unterschieden werden.

Weiterhin ist es vorteilhaft, wenn das Objekt bei der Überwachung des Totwinkelbereichs unberücksichtigt bleibt, falls das Objekt als niedriges Objekt klassifiziert wird. Wenn das Objekt bei der Totwinkelüberwachung berücksichtigt wird, kann das Objekt beispielsweise nachverfolgt werden. Dies bedeutet, dass die Position des Objekts in der Umgebung des Kraftfahrzeugs beziehungsweise in dem Totwinkelbereich fortlaufend bestimmt wird. Beispielsweise kann es vorgesehen sein, dass das Objekt in eine digitale Umgebungskarte eingetragen wird, welche die Umgebung des Kraftfahrzeugs und insbesondere den Totwinkelbereich beschreibt. Falls nun das Objekt als niedriges Objekt klassifiziert wird, bleibt dieses bei der Totwinkelüberwachung unberücksichtigt. Dies bedeutet beispielsweise, dass das Objekt nicht nachverfolgt wird oder nicht in die Umgebungskarte eingetragen wird. Somit kann die Totwinkelüberwachung zuverlässig und mit einem geringen Rechenaufwand durchgeführt werden.

Bevorzugt ist es vorgesehen, dass das Objekt als bewegtes Objekt erkannt wird, falls das Objekt als hohes Objekt klassifiziert wird. Vorliegend wird insbesondere die Erkenntnis berücksichtigt, dass bewegte Objekte, welche sich im Totwinkelbereich befinden können und mit welchen eine Kollision drohen kann, üblicherweise hohe Objekte sind. Solche hohen Objekte können beispielsweise weitere Kraftfahrzeuge, Motorräder, Fahrradfahrer oder Fußgänger sein. Es wird also berücksichtigt, dass die Objekte, welche durch das Kraftfahrzeug gefährdet sind, falls sich diese im Totwinkelbereich befinden, eine gewisse Mindesthöhe aufweisen. Somit kann auf zuverlässige Weise bestimmt werden, ob das Objekt, welches mit dem Ultraschallsensor erkannt wurde, von dem Kraftfahrzeug tatsächlich gefährdet ist.

Weiterhin ist es vorteilhaft, wenn in zumindest zwei zeitlich aufeinanderfolgender Messzyklen anhand des zumindest einen Echos jeweils ein Abstand zwischen dem Ultraschallsensor und dem Objekt bestimmt wird und anhand der jeweiligen Abstände überprüft wird, ob das Objekt ein bewegtes Objekt ist. Anhand der Laufzeit zwischen dem Aussenden des Ultraschallsignals und dem Empfangen des zumindest einen Echos beziehungsweise eines ersten Echos kann der Abstand zwischen dem Objekt und dem Ultraschallsensor bestimmt werden. Dabei ist es vorgesehen, dass mit dem Ultraschallsensor zeitlich aufeinanderfolgende Messzyklen durchgeführt werden. In jedem der Messzyklen kann dann der Abstand zwischen dem Ultraschallsensor und dem Objekt bestimmt werden. Dabei kann es ferner vorgesehen sein, dass die aktuelle Geschwindigkeit des Kraftfahrzeugs berücksichtigt wird. Dann kann anhand der bestimmten Abstände die Relativbewegung zwischen dem Kraftfahrzeug und dem Objekt ermittelt werden. Auf diese Weise kann bestimmt werden, ob es sich bei dem Objekt um ein bewegtes Objekt oder um ein statisches Objekt handelt. Damit kann klassifiziert werden, ob das Objekt, das auf Grundlage der Anzahl von empfangenen Echos als bewegtes Objekt klassifiziert wurde, tatsächlich ein bewegtes Objekt ist. Dies ermöglicht eine zuverlässige Überwachung des Totwinkelbereichs.

Weiterhin kann es vorgesehen sein, dass der Totwinkelbereich mit mehreren Ultraschallsensoren überwacht wird. Dabei können die Erfassungsbereiche der Ultraschallsensoren unterschiedliche Teile des Totwinkelbereichs abdecken. Dabei ist es insbesondere vorgesehen, dass mit jedem der Ultraschallsensoren zeitlich aufeinanderfolgende Messzyklen durchgeführt werden, in denen überprüft wird, ob sich das Objekt in dem Totwinkelbereich befindet.

Weiterhin ist es vorteilhaft, wenn beim Empfangen des Echos überprüft wird, ob eine Amplitude eines von dem Ultraschallsensor bereitgestellten Sensorsignals eine vorbestimmte Schwellwertkurve überschreitet. In einem Messzyklus kann zunächst während einer Sendephase das Ultraschallsignal ausgesendet werden und in einer anschließenden Empfangsphase das zumindest eine Echo empfangen werden. Hierzu kann überprüft werden, ob die Amplitude des Sensorsignals, welche das zumindest eine Echo beschreibt, einen vorbestimmten Schwellwert oder eine Schwellwertkurve überschreitet. Das Sensorsignal ist insbesondere ein elektrisches Signal, welches mit dem Wandlerelement des Ultraschallsensors bereitgestellt wird. Somit kann zuverlässig überprüft werden, ob tatsächlich Echos des Ultraschallsignals empfangen werden oder ob Störungen oder Messrauschen als Echo interpretiert wird.

Bevorzugt wird eine Warnung an einen Fahrer des Kraftfahrzeugs ausgegeben, falls das Objekt als hohes Objekt klassifiziert wird. Wie bereits erläutert, kann anhand der Anzahl der Echos überprüft werden, ob das Objekt ein hohes Objekt ist. Wenn das Objekt ein hohes Objekt ist, kann davon ausgegangen werden, dass es sich um ein bewegtes Objekt handelt. In diesem Fall kann eine Warnung an den Fahrer des Kraftfahrzeugs ausgegeben werden. Die Warnung kann beispielsweise mithilfe einer entsprechenden Ausgabevorrichtung bereitgestellt werden. Die Ausgabevorrichtung kann in dem Innenraum des Kraftfahrzeugs angeordnet sein und ein Anzeige umfassen. Alternativ oder zusätzlich kann zur Warnung eine Anzeige im Bereich eines Außenspiegels oder direkt an dem Außenspiegel bereitgestellt werden. Somit kann der Fahrer auf zuverlässige Weise vor dem Objekt in dem Totwinkelbereich gewarnt werden. Alternativ oder zusätzlich kann es vorgesehen sein, dass ein Eingriff in die Lenkung, den Antriebsmotor und oder das Bremssystem durchgeführt wird, falls das Objekt als hohes Objekt klassifiziert wurde und eine Kollision zwischen Kraftfahrzeug und dem Objekt droht.

Ein erfindungsgemäßes Fahrerassistenzsystem für ein Kraftfahrzeug umfasst zumindest einen Ultraschallsensor und ein elektronisches Steuergerät (ECU – Electronic Control Unit). Das Fahrerassistenzsystem ist dazu ausgelegt, ein erfindungsgemäßes Verfahren oder eine vorteilhafte Ausgestaltung davon durchzuführen.

Ein erfindungsgemäßes Kraftfahrzeug umfasst ein erfindungsgemäßes Fahrerassistenzsystem. Das Kraftfahrzeug kann als Personenkraftwagen ausgebildet sein. Alternativ dazu kann das Kraftfahrzeug als Lastkraftwagen oder als Nutzfahrzeug ausgebildet sein.



Dabei ist es insbesondere vorgesehen, dass der zumindest eine Ultraschallsensor in einem Seitenbereich des Kraftfahrzeugs und/oder im Bereich eines Stoßfängers des Kraftfahrzeugs angeordnet ist. Bevorzugt ist es vorgesehen, dass das Kraftfahrzeug beziehungsweise das Fahrerassistenzsystem eine Mehrzahl von Ultraschallsensoren aufweist. Die Ultraschallsensoren können seitlich an den Stoßfänger des Kraftfahrzeugs angeordnet sein. Ebenso kann es vorgesehen sein, dass die Ultraschallsensoren an Seitenbereichen, insbesondere im Bereich der Türen des Kraftfahrzeugs, angeordnet sind. Somit kann der Totwinkelbereich des Kraftfahrzeugs zuverlässig mithilfe der Ultraschallsensoren überwacht werden.

Die mit Bezug auf das erfindungsgemäße Verfahren vorgestellten bevorzugten Ausführungsformen und deren Vorteile gelten entsprechend für das erfindungsgemäße Fahrerassistenzsystem sowie für das erfindungsgemäße Kraftfahrzeug.

Weitere Merkmale der Erfindung ergeben sich aus den Ansprüchen, den Figuren und der Figurenbeschreibung. Die vorstehend in der Beschreibung genannten Merkmale und Merkmalskombinationen, sowie die nachfolgend in der Figurenbeschreibung genannten und/oder in den Figuren alleine gezeigten Merkmale und Merkmalskombinationen sind nicht nur in der jeweils angegebenen Kombination, sondern auch in anderen Kombinationen oder in Alleinstellung verwendbar, ohne den Rahmen der Erfindung zu verlassen. Es sind somit auch Ausführungen von der Erfindung als umfasst und offenbart anzusehen, die in den Figuren nicht explizit gezeigt und erläutert sind, jedoch durch separierte Merkmalskombinationen aus den erläuterten Ausführungen hervorgehen und erzeugbar sind. Es sind auch Ausführungen und Merkmalskombinationen als offenbart anzusehen, die somit nicht alle Merkmale eines ursprünglich formulierten unabhängigen Anspruchs aufweisen. Es sind darüber hinaus Ausführungen und Merkmalskombinationen, insbesondere durch die oben dargelegten Ausführungen, als offenbart anzusehen, die über die in den Rückbezügen der Ansprüche dargelegten Merkmalskombinationen hinausgehen oder abweichen.

Die Erfindung wird nun anhand von bevorzugten Ausführungsbeispielen sowie unter Bezugnahme auf die beigefügten Zeichnungen näher erläutert.

Dabei zeigen:

- Fig. 1 ein Kraftfahrzeug gemäß einer Ausführungsform der Erfindung, welches ein Fahrerassistenzsystem zur Überwachung eines Totwinkelbereichs aufweist;
- Fig. 2 ein schematisches Ablaufdiagramm eines Verfahrens zum Überwachen des Totwinkelbereichs;
- Fig. 3 ein zeitlicher Verlauf des Signals eines Ultraschallsensors des Fahrerassistenzsystems gemäß einer ersten Ausführungsform; und
- Fig. 4 der zeitliche Verlauf des Sensorsignals des Ultraschallsensors gemäß einer weiteren Ausführungsform.

In den Figuren werden gleiche und funktionsgleiche Elemente mit den gleichen Bezugszeichen versehen.

Fig. 1 zeigt ein Kraftfahrzeug 1 gemäß einer Ausführungsform der vorliegenden Erfindung in einer Draufsicht. Das Kraftfahrzeug 1 ist vorliegend als Personenkraftwagen ausgebildet. Das Kraftfahrzeug 1 umfasst ein Fahrerassistenzsystem 2. Mithilfe des Fahrerassistenzsystems 2 kann ein Totwinkelbereich 3 in einer seitlichen Umgebung 4 des Kraftfahrzeugs 1 überwacht werden. Der Totwinkelbereich 3 ist vorliegend schematisch gezeigt.

Das Fahrerassistenzsystem 2 umfasst zumindest einen Ultraschallsensor 5. In dem vorliegenden Ausführungsbeispiel umfasst das Fahrerassistenzsystem 2 sechs Ultraschallsensoren 5. Dabei sind jeweils drei Ultraschallsensoren 5 auf einer Seite des Kraftfahrzeugs 1 angeordnet. Vorliegend sind zwei Ultraschallsensoren 4 in einem Bereich 6 des vorderen Stoßfängers zwei Ultraschallsensoren 5 in einem Bereich 7 des hinteren Stoßfängers und zwei Ultraschallsensoren an jeweiligen Seitenbereichen 8 angeordnet. Mit den Ultraschallsensoren 5 und insbesondere mit den Ultraschallsensoren 5, welche an den Seitenbereichen 8 angeordnet sind, können Objekte 9 in den jeweiligen Totwinkelbereichen 3 erkannt werden. Zu diesem Zweck kann mit den Ultraschallsensoren 5 während einer Sendephase ein Ultraschallsignal ausgesendet werden. In einer sich eine Sendephase anschließenden Empfangsphase können Echos des von dem Objekt 9 reflektierten Ultraschallsignals wieder empfangen werden.

Darüber hinaus umfasst das Fahrerassistenzsystem 2 ein elektronisches Steuergerät 10, welches zur Datenübertragung mit den Ultraschallsensoren 5 verbunden ist. Entsprechende Datenleitungen sind vorliegend der Übersichtlichkeit halber nicht dargestellt. Mithilfe des elektronischen Steuergeräts 10 können die Sensordaten von den jeweiligen Ultraschallsensoren 5 empfangen werden. Das Steuergerät 10 kann die Sensordaten von den Ultraschallsensoren 5 entsprechend auswerten und somit bestimmen, ob sich das Objekt 9 in dem Totwinkelbereich 3 befindet. Ferner umfasst das Fahrerassistenzsystem 2 eine Ausgabeeinrichtung 11, mittels welcher an einen Fahrer des Kraftfahrzeugs 1 eine Warnung ausgegeben werden kann, falls sich das Objekt 9 in dem Totwinkelbereich 3 befindet. Die Ausgabeeinrichtung 11 kann beispielsweise eine optische, eine akustische und/oder eine haptische Warnung an den Fahrer des Kraftfahrzeugs 1 ausgeben.

Fig. 2 zeigt ein schematisches Ablaufdiagramm eines Verfahrens zum Überwachen des Totwinkelbereichs 3 des Kraftfahrzeugs 1. In einem Schritt S1 wird das Verfahren gestartet und mit dem Ultraschallsensor 5 ein Messzyklus durchgeführt. Hierbei wird ein Ultraschallsignal mit dem Ultraschallsensor 5 ausgesendet. In einem Schritt S2 werden ein oder mehrere Echos des Ultraschallsignals empfangen. In einem Schritt S3 wird dann die Anzahl der empfangenen Echos bestimmt. Falls die Überprüfung in den Schritt S3 ergibt, dass nur ein einziges Echo empfangen wurde, wird das Verfahren in einem Schritt S4 fortgesetzt und das Objekt 9 auf Grundlage der Anzahl der empfangenen Echos des Ultraschallsignals als niedriges Objekt klassifiziert. Falls nur ein einziges Echo empfangen wird, wird davon ausgegangen, dass es sich bei dem Objekt 9 um ein niedriges Objekt, wie beispielsweise einen Bordstein handelt. In diesem Fall wird das Objekt 9 bei der Totwinkelüberwachung nicht weiter berücksichtigt. Insbesondere wird ein niedriges Objekt ignoriert.

Falls die Überprüfung in dem Schritt S3 ergibt, dass zumindest zwei Echos von dem ausgesendeten Ultraschallsignal empfangen wurden, wird das Verfahren in einem Schritt S5 fortgesetzt. Wenn mehr als ein Echo empfangen wird, wird das Objekt 9 als hohes Objekt klassifiziert. Wenn das Objekt 9 als hohes Objekt klassifiziert wird, wird das Objekt 9 gleichzeitig als bewegtes Objekt betrachtet. In diesem Fall wird das Objekt 9 bei der Überwachung des Totwinkelbereichs 3 berücksichtigt. Dies bedeutet beispielsweise, dass das Objekt 9 nachverfolgt wird und/oder in eine digitale Umgebungskarte eingetragen wird. In einem Schritt S6 wird dann Hilfe der Ausgabeeinrichtung 11 eine Warnung an den Fahrer des Kraftfahrzeugs 1 ausgegeben.

Wenn das Objekt 9 als bewegtes Objekt erkannt bzw. klassifiziert wurde, kann in weiteren Messzyklen überprüft werden, ob das Objekt 9 tatsächlich ein bewegtes Objekt ist. Hierzu kann mit Ultraschallsensor 5 in zeitlich aufeinanderfolgenden Messzyklen jeweils der Abstand zwischen dem Ultraschallsensor 5 von dem Objekt 9 bestimmt werden. Auf diese Weise kann die Relativbewegung des Objekts 9 zu dem Kraftfahrzeug 1 bestimmt werden. Es kann überprüft werden, mit welchen Ultraschallsensoren 5 das Objekt 9 in zeitlich aufeinanderfolgenden Messzyklen erfasst wird.

Fig. 3 zeigt ein Diagramm, welches einen zeitlichen Verlauf eines Sensorsignals 12 zeigt, welches dem Ultraschallsensor 5 bereitgestellt wird. Dabei ist eine Amplitude  $A$  des Sensorsignals 12 in Abhängigkeit von der Zeit  $t$  dargestellt. Während einer Sendephase 13 weist das Sensorsignal 12 eine maximale Amplitude auf. Hierbei wird eine Membran des Ultraschallsensors 5 mit einem Wandlerelement zu mechanischen Schwingungen angeregt. In einer darauffolgenden Empfangsphase 14 können die Echos des ausgesendeten Ultraschallsignals empfangen werden. Weiterhin ist in Fig. 3 eine Schwellwertkurve 15 gezeigt, mittels welcher das Sensorsignal 12 verglichen wird. Dabei werden während der Empfangsphase 14 nur die Anteile des Sensorsignals 12 berücksichtigt, welche über der Schwellwertkurve 15 liegen. Vorliegend sind drei Anstiege 16 in dem Sensorsignal 12 zu erkennen, welche jeweils ein Echo des Ultraschallsignals beschreiben. Diese Echos stammen von dem Objekt 9 in dem Totwinkelbereich 3. In dem vorliegenden Beispiel kann es sich bei dem Objekt 9 um ein Fahrrad handeln, welches etwa 1,5 m von dem Kraftfahrzeug 1 entfernt ist.

Im Vergleich hierzu zeigt Fig. 4 den zeitlichen Verlauf des Sensorsignals 12, bei welchem das Sensorsignal 12 während der Empfangsphase 14 nur einen einzigen Anstieg 16 aufweist, welcher ein Echo des Ultraschallsignals beschreibt. Das Echo kann beispielsweise von einem statischen Objekt stammen, welches etwa 1 m von dem Kraftfahrzeug 1 entfernt ist.

Insgesamt kann somit eine zuverlässige Überwachung des Totwinkelbereichs 3 mit Hilfe von Ultraschallsensoren 5 ermöglicht werden. Das Fahrerassistenzsystem 2 wurde vorliegend im Zusammenhang mit einem Personenkraftwagen erläutert. Das Fahrerassistenzsystem 2 kann auch bevorzugt in einem Nutzfahrzeug oder einem Lastkraftwagen eingesetzt werden. In diesem Fall können mehrere Ultraschallsensoren 5 an den Seitenbereichen zur Überwachung des Totwinkelbereichs 3 vorgesehen sein.

## Patentansprüche

1. Verfahren zur Überwachung eines Totwinkelbereichs (3) eines Kraftfahrzeugs (1), bei welchem mittels zumindest eines Ultraschallsensors (5) während eines Messzyklus ein Ultraschallsignal ausgesendet wird und zumindest ein Echo des von einem Objekt (9) in dem Totwinkelbereich (3) reflektierten Ultraschallsignals empfangen wird, dadurch gekennzeichnet, dass eine Anzahl der empfangenen Echos des Ultraschallsignals bestimmt wird, das Objekt (9) in den Totwinkelbereich (3) anhand der Anzahl der Echos als hohes Objekt oder als niedriges Objekt klassifiziert wird und das Objekt (9) bei der Überwachung des Totwinkelbereichs (3) berücksichtigt wird, falls das Objekt (3) als hohes Objekt klassifiziert wird.
2. Verfahren nach Anspruch 1, dadurch gekennzeichnet, dass das Objekt (3) als hohes Objekt klassifiziert wird, falls zumindest zwei Echos empfangen werden und das Objekt (9) als niedriges Objekt klassifiziert wird, falls nur ein Echo empfangen wird.
3. Verfahren nach Anspruch 1 oder 2, dadurch gekennzeichnet, dass das Objekt (9) bei der Überwachung des Totwinkelbereichs (3) unberücksichtigt bleibt, falls das Objekt (9) als niedriges Objekt klassifiziert wird.
4. Verfahren nach einem der vorhergehenden Ansprüche, dadurch gekennzeichnet, dass das Objekt (9) als bewegtes Objekt erkannt wird, falls das Objekt (9) als hohes Objekt klassifiziert wird.
5. Verfahren nach Anspruch 4, dadurch gekennzeichnet, dass in zumindest zwei zeitlich aufeinanderfolgenden Messzyklen anhand des zumindest

einen Echos jeweils ein Abstand zwischen dem zumindest einen Ultraschallsensor (5) und dem Objekt (9) bestimmt wird und anhand der jeweiligen Abstände überprüft wird, ob das Objekt (9) ein bewegtes Objekt ist.

6. Verfahren nach einem der vorhergehenden Ansprüche, dadurch gekennzeichnet, dass beim Empfangen des Echos überprüft wird, ob eine Amplitude (A) eines von dem Ultraschallsensor (5) bereitgestellten Sensorsignals (12) eine vorbestimmte Schwellwertkurve (15) überschreitet.
7. Verfahren nach einem der vorhergehenden Ansprüche, dadurch gekennzeichnet, dass eine Warnung an einen Fahrer des Kraftfahrzeugs (1) ausgegeben wird, falls das Objekt (9) als hohes Objekt klassifiziert wird.
8. Fahrerassistenzsystem (2) für ein Kraftfahrzeug (1), mit zumindest einem Ultraschallsensor (5) und mit einem elektronischen Steuergerät (10), wobei das Fahrerassistenzsystem (2) zum Durchführen eines Verfahrens nach einem der vorhergehenden Ansprüche ausgelegt ist.
9. Kraftfahrzeug (1) mit einem Fahrerassistenzsystem (2) nach Anspruch 8.
10. Kraftfahrzeug (1) nach Anspruch 9, dadurch gekennzeichnet, dass der zumindest eine Ultraschallsensor (5) in einem Seitenbereich (8) des Kraftfahrzeugs (1) und/oder in einem Bereich (6, 7) eines Stoßfängers des Kraftfahrzeugs (1) angeordnet ist.

## Zusammenfassung

Die Erfindung betrifft ein Verfahren zur Überwachung eines Totwinkelbereichs (3) eines Kraftfahrzeugs (1), bei welchem mittels zumindest eines Ultraschallsensors (5) während eines Messzyklus ein Ultraschallsignal ausgesendet wird und zumindest ein Echo des von einem Objekt (9) in dem Totwinkelbereich (3) reflektierten Ultraschallsignals empfangen wird, wobei eine Anzahl der empfangenen Echos des Ultraschallsignals bestimmt wird, das Objekt (9) in den Totwinkelbereich (3) anhand der Anzahl der Echos als hohes Objekt oder als niedriges Objekt klassifiziert wird und das Objekt (9) bei der Überwachung des Totwinkelbereichs (3) berücksichtigt wird, falls das Objekt (3) als hohes Objekt klassifiziert wird

(Fig. 1)

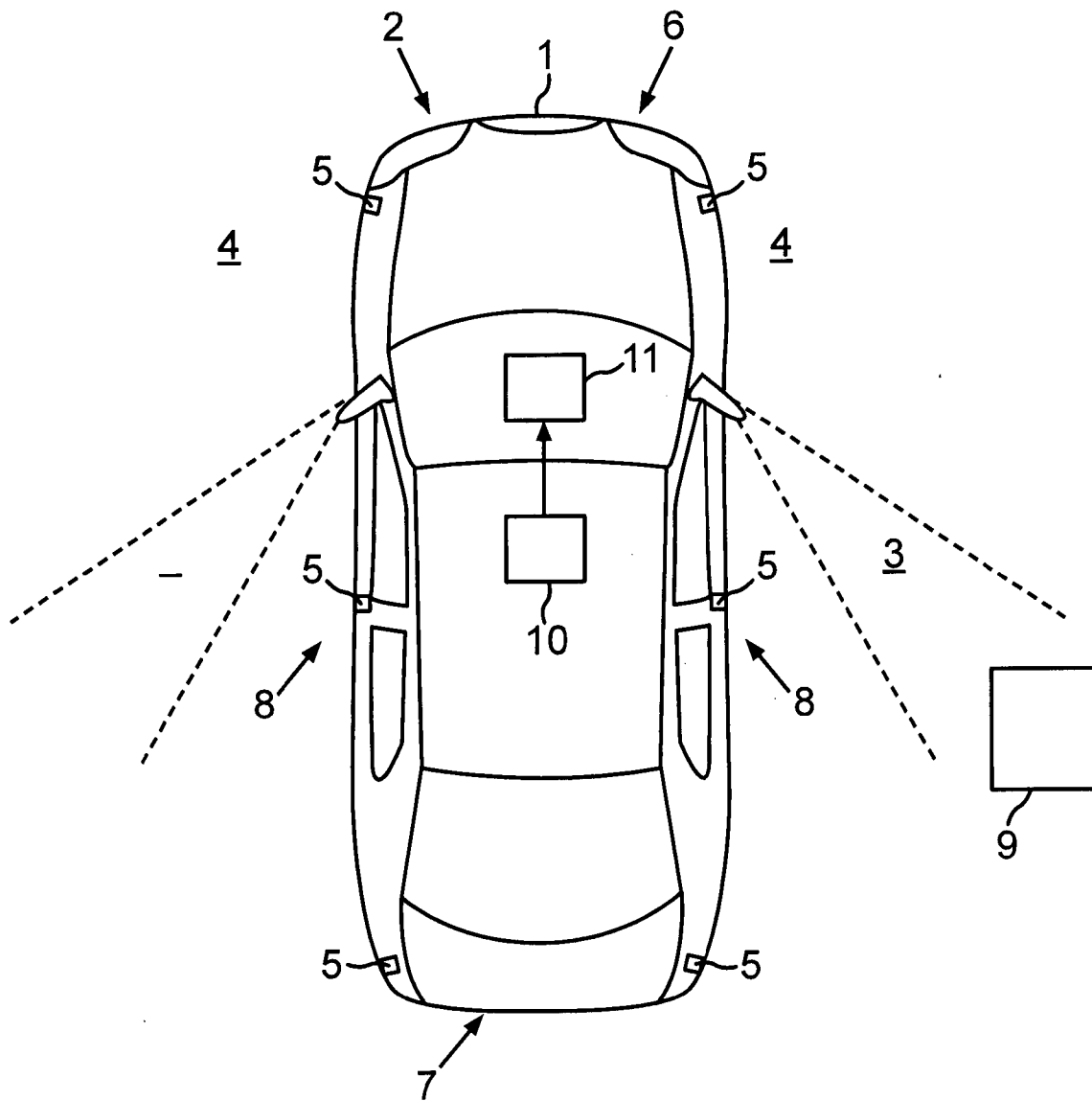


Fig.1



2/3

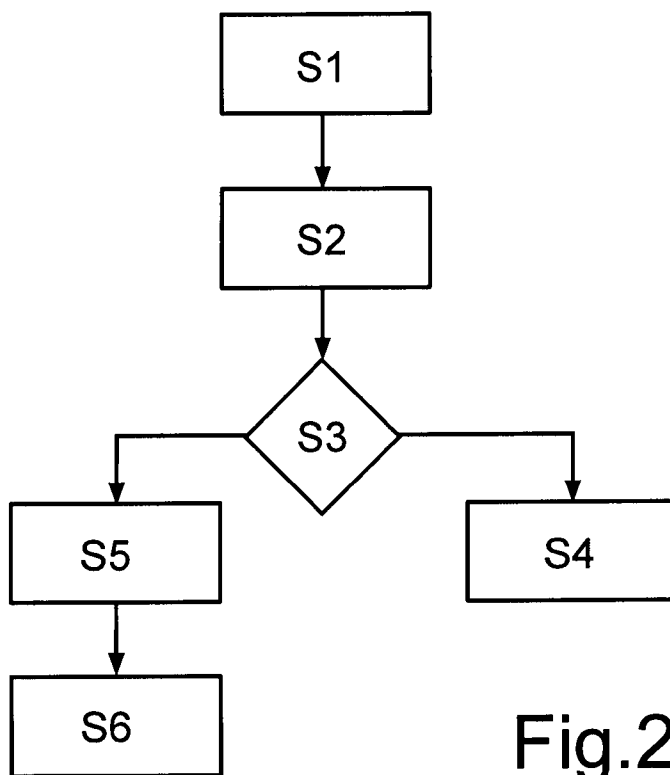


Fig.2

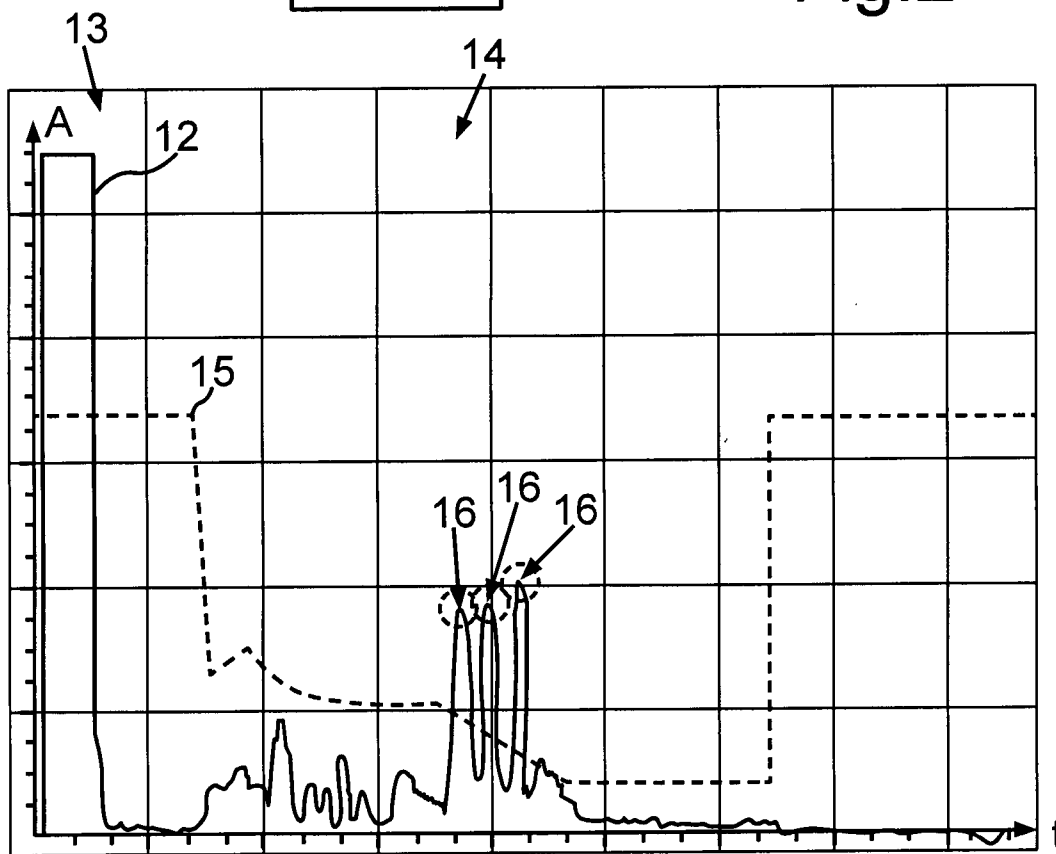


Fig.3

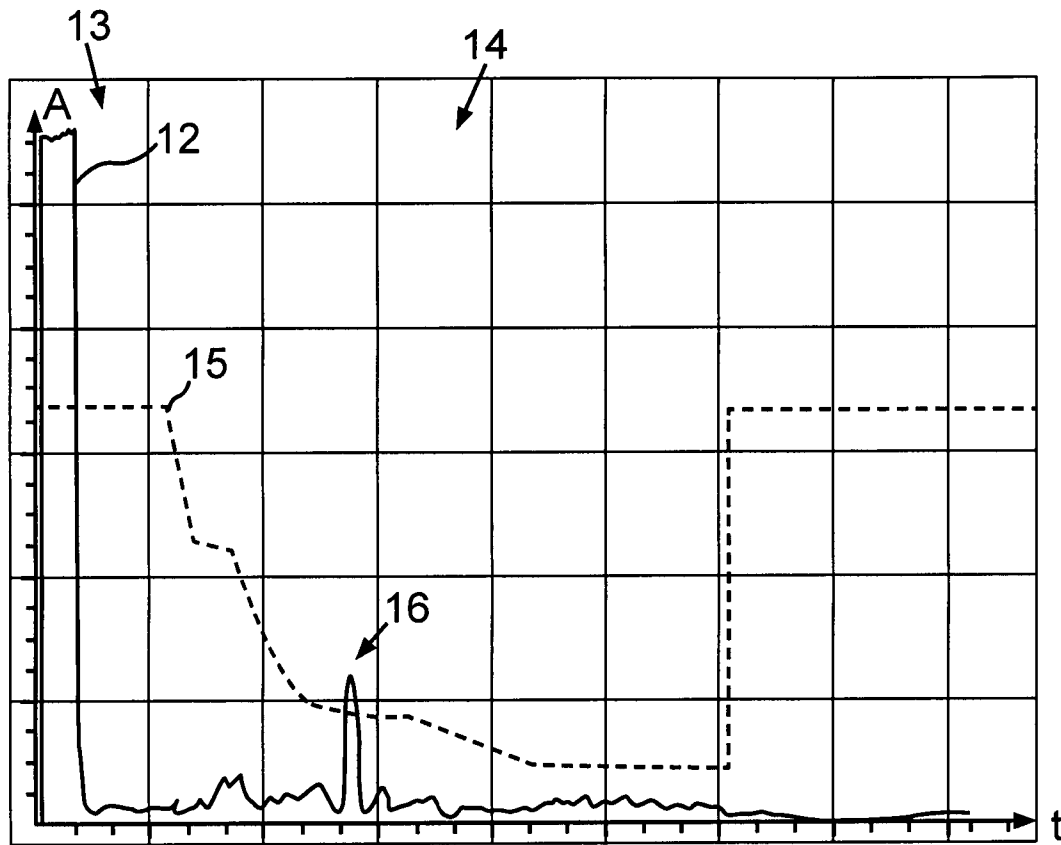


Fig.4