

(12) 특허협력조약에 의하여 공개된 국제출원

(19) 세계지식재산권기구  
국제사무국

(43) 국제공개일  
2018년 3월 8일 (08.03.2018)

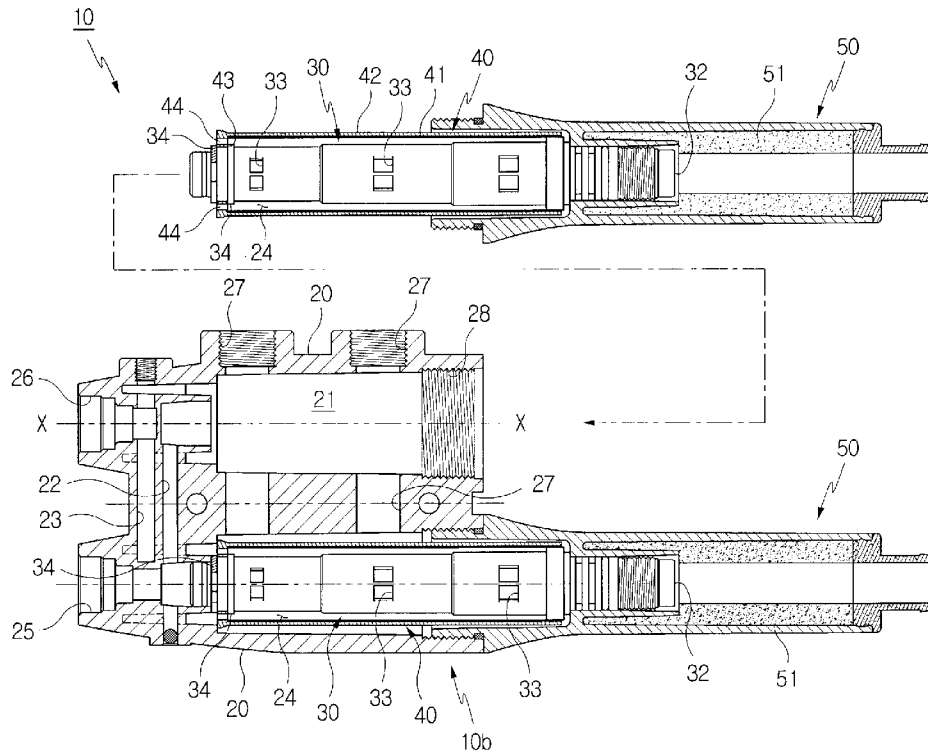


(10) 국제공개번호  
WO 2018/043900 A1

- (51) 국제특허분류: F04F 5/20 (2006.01) B01D 46/42 (2006.01) F04F 5/44 (2006.01)
- (21) 국제출원번호: PCT/KR2017/007005
- (22) 국제출원일: 2017년 7월 3일 (03.07.2017)
- (25) 출원언어: 한국어
- (26) 공개언어: 한국어
- (30) 우선권정보: 10-2016-0112330 2016년 9월 1일 (01.09.2016) KR
- (71) 출원인: (주)브이텍 (VTEC CO., LTD.) [KR/KR]; 46972 부산시 사상구 광장로56번길 30, 2층 (괘법동, 부경빌딩), Busan (KR).
- (72) 발명자: 조호영 (CHO, Ho-Young); 08007 서울시 양천구 오목로 354, 101-2404 (목동, 목동센트럴푸르지오), Seoul (KR).
- (74) 대리인: 임훈빈 (YIM, Hoon-Bin); 06132 서울시 강남구 논현로 507, 1207 (역삼동, 성지하이츠3) 와이아이엠 인터내셔널, Seoul (KR).
- (81) 지정국 (별도의 표시가 없는 한, 가능한 모든 종류의 국내 권리의 보호를 위하여): AE, AG, AL, AM, AO, AT, AU, AZ, BA, BB, BG, BH, BN, BR, BW, BY, BZ, CA, CH, CL, CN, CO, CR, CU, CZ, DE, DJ, DK, DM, DO, DZ, EC, EE, EG, ES, FI, GB, GD, GE, GH, GM, GT, HN, HR, HU, ID, IL, IN, IR, IS, JO, JP, KE, KG, KH, KN, KP, KW, KZ, LA, LC, LK, LR, LS, LU, LY, MA, MD, ME, MG, MK, MN, MW, MX, MY, MZ, NA, NG, NI, NO, NZ, OM, PA, PE, PG, PH, PL, PT, QA, RO, RS, RU, RW, SA, SC, SD,

(54) Title: VACUUM PUMP AND ARRAYS THEREOF

(54) 발명의 명칭: 진공 펌프 및 그 어레이



(57) Abstract: The present invention relates to a vacuum pump. The vacuum pump is based on a compact vacuum pump comprising: a housing having a vacuum chamber therein; an ejector pump installed in a longitudinal direction inside the vacuum chamber; and an air filter arranged coaxially on the outer side of the ejector pump. The housing according to the present invention comprises: a vacuum line extending to an inlet of the ejector pump through a first supply channel, as an individual compression air supply line; and a cancellation line extending to a gap between the ejector pump and the air filter through a second supply channel. Such a vacuum pump structure has a characteristic of simultaneously giving a vacuum cancellation function and a filter cleaning function to a coaxial vacuum pump structure.



WO 2018/043900 A1

SE, SG, SK, SL, SM, ST, SV, SY, TH, TJ, TM, TN, TR, TT, TZ, UA, UG, US, UZ, VC, VN, ZA, ZM, ZW.

(84) 지정국 (별도의 표시가 없는 한, 가능한 모든 종류의 역내 권리의 보호를 위하여): ARIPO (BW, GH, GM, KE, LR, LS, MW, MZ, NA, RW, SD, SL, ST, SZ, TZ, UG, ZM, ZW), 유라시아 (AM, AZ, BY, KG, KZ, RU, TJ, TM), 유럽 (AL, AT, BE, BG, CH, CY, CZ, DE, DK, EE, ES, FI, FR, GB, GR, HR, HU, IE, IS, IT, LT, LU, LV, MC, MK, MT, NL, NO, PL, PT, RO, RS, SE, SI, SK, SM, TR), OAPI (BF, BJ, CF, CG, CI, CM, GA, GN, GQ, GW, KM, ML, MR, NE, SN, TD, TG).

공개:

— 국제조사보고서와 함께 (조약 제21조(3))

(57) 요약서: 본 발명은 진공 펌프에 관한 것으로, 상기 진공펌프는 내부에 진공 챔버를 갖는 하우징과, 상기 진공 챔버의 내부에 축 방향으로 장착되는 이젝터 펌프와, 상기 이젝터 펌프의 외측에 동축 배치되는 에어 필터를 포함하는 콤팩트형 진공 펌프를 기반으로 한다. 본 발명에서, 상기 하우징은, 개별 압축공기 공급 라인으로서, 제1 공급로를 통하여 상기 이젝터 펌프의 유입구로 연장되는 진공 라인과, 제2 공급로를 통하여 상기 이젝터 펌프와 에어 필터 사이의 겹으로 연장되는 파기 라인을 포함하는 것을 특징으로 한다. 이 진공 펌프 구조는 동축형 진공 펌프 구조에 진공 파기기능과 필터 청소기능을 동시에 부여하는 특징이 있다.

## 명세서

### 발명의 명칭: 진공 펌프 및 그 어레이

#### 기술분야

[1] 본 발명은 고속으로 공급되는 압축공기에 의하여 작동하며, 특정 공간을 배기하여 진공 및 부압을 발생시키는데 사용되는 진공 펌프에 관한 것이다.

[2]

#### 배경기술

[3] 개략적으로 살펴보면, 일반적으로 진공 펌프는, 내부에 진공 챔버가 형성된 하우징과, 상기 하우징의 일측에 형성되어 상기 진공 챔버로 통하는 흡입 포트와, 상기 하우징의 내부 또는 외부에 구비되고 상기 진공 챔버와 소통하는 이젝터 펌프를 포함하여 이루어진다. 그리고 별도의 흡착 패드가 상기 흡입 포트를 통하여 진공 챔버와 연통하도록 제공된다.

[4]

[5] 상기 패드가 대상물에 접촉한 상태에서, 고속의 압축공기가 이젝터 펌프를 통과하여 배출될 때, 상기 패드 내의 공기가 흡입 포트 및 진공 챔버를 경유하여 이젝터 펌프의 내부로 유인되고 압축공기와 함께 진공 펌프의 외부로 배출되며, 이에 패드 내에는 진공 및 부압이 발생하게 되는 것이다. 이와 같이 발생한 부압에 의하여 대상물이 상기 패드에 흡착되며, 이 흡착된 대상물은 예컨대 자동화 시스템에 의하여 정해진 장소로 이송될 것이다.

[6]

[7] 그리고 정위치 이송이 완료되면, 상기 진공 챔버로 공급되는 과기용 압축공기에 의하여 상기 진공 및 부압이 파기되고, 이에 상기 진공 펌프는 다음 대상물의 이송을 위하여 준비될 것이다.

[8]

[9] 구조적으로 상기 이젝터 펌프가 하우징의 내부에 구비되는 것은, 외부에 구비되는 것에 비하여, 진공펌프 장치를 콤팩트하게 구성할 수 있으며 또한 배선 처리의 측면에서도 유리하다. 이러한 타입의 진공 펌프의 예가, 한국 등록특허 제10-0645273호 '진공 펌프 및 진공 펌프용 필터와 소음기 조립체'로 공개되어 있다.

[10]

[11] 도 1을 참조하면, 개시된 조립체(1)는 내부에 진공 챔버(3)를 갖는 하우징(2)과, 상기 진공 챔버(3) 내에 길이 방향(축 방향)으로 장착되는 이젝터 펌프(4)와, 상기 이젝터 펌프(4)의 외측에 동축적으로 배치되는 원통형의 다공성 에어 필터(5)를 포함하여 이루어진다. 도면에서, 부호 6은 상기 이젝터 펌프(4)의 배출구 측에 연결되는 소음기(silencer)이다.

[12]

[13] 이 구조의 조립체(1)는 이젝터 펌프(4)를 통과하는 고속의 압축공기에 의하여 흡착 패드(미도시) 내의 공기가 흡입 포트(7) 및 진공 챔버(3)를 경유하여 이젝터 펌프(4)의 내부로 유인 및 배출되도록 함으로써 흡착 패드 내부에 부압이 발생되도록 한다. 그리고 상기 에어 필터(5)는 이 유인되는 공기 중의 이물질이 이젝터 펌프(4)의 내부로 들어오지 못하도록 걸러내는 역할을 하는데, 실제로 흡착 대상물 표면에 있던 이물질에 의하여 이젝터 펌프(4)의 노즐이 막히는 등 기능상의 문제가 생기는 경우가 있으므로, 상기 필터(5)는 이러한 의미에서 중요한 기능을 한다고 볼 수 있다.

[14]

## 발명의 상세한 설명

### 기술적 과제

[15] 전술한 바와 같이, 상기한 구조의 조립체(1)는 이젝터 펌프(4)와 에어 필터(5)를 하우징(2) 내에 동축 배치하는 점에서, 진공펌프를 콤팩트하게 설계할 수 있는 장점이 있다. 그러나 이 조립체(1)는 진공의 발생을 가능하게 할 뿐, 그 발생한 진공을 해제 또는 파괴할 수 있는 구성을 가지지 않는다. 따라서 진공 이송 시스템에서 이 조립체(1)를 이용하는 한, 별도의 진공 파괴 수단이 구비되고 동작되어야 할 것이다.

[16]

[17] 한편으로는, 상기한 이물질이 그 종류나 크기에 따라 필터(5)의 외측 표면에 달라붙어 공극이 빠르게 막혀버릴 수 있으며, 그러면 필터(5)의 기능이 상실되는 것은 물론 상기 진공 펌프(1)에서 원하는 레벨의 진공 및 부압을 얻을 수가 없게 된다. 그래서 수시로 필터 청소를 해주어야 하는데, 이를 위하여는 전 부품의 분해/조립을 수행하여야 하는 불편함이 있다.

[18]

[19] 그럼에도, 종래의 기술들은 이러한 문제들에 대한 아무런 대책을 제시하지 못하고 있다. 본 발명은 상기한 종래 기술의 문제점을 해결하고자 제안된 것이다.

[20]

[21] 본 발명의 목적은, 이젝터 펌프의 외측에 동축적으로 배치되는 원통형의 필터를 포함하는 진공 펌프 구조를 기반으로, 진공 발생 및 그 파괴 동작이 수행될 수 있으며 동시에, 진공 발생 과정에서 필터에 부착된 이물질이 진공 파괴의 과정에서 털려져 나가도록 설계되어 물품의 이송 과정에서 자연스럽게 필터의 청소가 이루어질 수 있도록 한 진공 펌프를 제공하고자 하는 것이다.

[22]

[23] 본 발명의 다른 목적은, 2 이상의 상기 진공 펌프를 병렬로 연결하며, 이 경우 압축공기 공급 라인을 각 진공 펌프에서 공용되도록 함으로써 에너지를 효율적으로 사용할 수 있도록 한 진공 펌프 어레이를 제공하고자 하는 것이다.

[24]

**과제 해결 수단**

[25] 본 발명의 진공 펌프는:

[26] 내부 진공 챔버 및 상기 진공 챔버로 연장된 측벽 흡입 포트를 갖는 하우징과, 상기 진공 챔버의 내부에 축 방향으로 장착되는 이젝터 펌프와, 상기 이젝터 펌프의 외측에 동축 배치되는 에어 필터를 포함하는 진공 펌프에 있어서,

[27] 상기 이젝터 펌프는, 일단이 유입구이고 타단이 배출구인 파이프형 펌프로서, 측벽에 형성되어 상기 진공 챔버와 소통 가능하게 하는 통공을 포함하며;

[28] 상기 에어 필터는 다공성의 관형 필터이며;

[29] 상기 하우징은, 개별 압축공기 공급 라인으로, 제1 공급로를 통하여 상기 이젝터 펌프의 유입구로 연장되는 진공 라인과, 제2 공급로를 통하여 상기 이젝터 펌프와 에어 필터 사이의 갭(gap)으로 연장되는 파기 라인을 포함하는 것;

[30] 을 특징으로 한다.

[31]

[32] 바람직하게, 상기 진공 펌프는:

[33] 상기 이젝터 펌프의 배출구 측 단부를 수용하면서 상기 하우징의 개구에 결합되어, 상기 진공 챔버 내에 배치된 이젝터 펌프를 축 방향으로 가압 고정시키는 중공형 마감 부재;

[34] 를 더 포함한다.

[35]

[36] 더욱 바람직하게, 상기 마감 부재는 사일렌서(silencer)로 구성된다.

[37]

[38] 바람직하게,

[39] 상기 에어 필터는 관형 필터 본체와, 상기 본체를 외부에서 지지하는 리브-연결형 보형구를 포함하며;

[40] 상기 보형구는, 이젝터 펌프의 유입구 측 외면으로 돌출 형성된 환형 내턱과, 상기 내턱을 관통하여 형성된 홀을 포함하며;

[41] 상기 파기 라인은 제2 공급로에서 상기 홀을 통해 상기 갭으로 연장되는 것;

[42] 을 특징으로 한다.

[43]

[44] 또한, 바람직하게, 상기 에어 필터는,

[45] 상기 보형구의 양쪽 끝단이 각각 상기 이젝터 펌프의 유입구 측 및 배출구 측 외면에 끼워져 압착되는 방법으로, 상기 이젝터 펌프 상에 고정되는 것;

[46] 을 특징으로 한다.

[47]

[48] 본 발명의 진공 펌프 어레이는:

[49] 상기 진공 펌프가 복수로 구비되고 병렬로 배열되며, 각 진공 펌프의 하우징이

- 일체로 형성된 형태의 어레이로서;
- [50] 각 진공 펌프의 상기 흡입 포트가 인접한 진공 펌프의 상기 진공 챔버와 소통하도록 연결되며;
- [51] 각 진공 펌프의 제1 공급로 및 제2 공급로가 인접한 진공 펌프의 제1 공급로 및 제2 공급로 각각 연결되도록 설계된 것;
- [52] 을 특징으로 한다.
- [53]

### 발명의 효과

- [54] 본 발명의 진공 펌프는, 이젝터 펌프와 에어 필터의 동축 배치를 포함하는 콤팩트 타입의 진공 펌프를 기반으로, '진공 라인'과 '파기 라인'이 효과적으로 설계됨으로써 진공 이송 시스템에 최적 적용될 수 있는 효과가 있다.
- [55]
- [56] 또한, 본 발명의 진공 펌프에 따르면, 상기 진공 라인을 통하여 공급 및 배출되는 압축공기에 의하여 예컨대 흡착 패드의 내부 공기가 흡입 포트 - 에어 필터 - 진공 챔버 - 이젝터 펌프를 경유하여 배출될 때 대상물의 표면에 부착된 이물질이 상기 에어 필터의 외측 표면에 부착되는데, 이 부착 이물질은 상기 파기 라인을 통하여 역방향 즉, 진공 챔버 - 에어 필터 - 흡입 포트 - 흡착 패드 측으로 공급되는 압축공기에 의하여 털려져 나가게 된다.
- [57]
- [58] 따라서 진공 이송 시스템에서 연속적으로 반복되는 '진공 - 파기'의 과정에서 상기 에어 필터가 자연스럽게 청소되는 효과가 있다.
- [59]
- [60] 또한, 바람직한 실시예에서, 상기 에어 필터는 스스로 이젝터 펌프 상에 고정된다. 따라서 상기 에어 필터가 이젝터 펌프와 함께 진공 챔버 내에 장착되거나 진공 챔버로부터 분리될 수 있는 간편한 효과가 있다.
- [61]
- [62] 한편, 본 발명의 상기 진공 펌프는, 2 이상 병렬 연결되어 진공 펌프 어레이를 구성할 수 있으며, 이 어레이에서 각 진공 펌프의 상기 제1 공급로 및 제2 공급로가 서로 연결되도록 설계함으로써, 에너지를 효율적으로 이용하면서 진공 펌프의 용량을 확장할 수 있는 효과가 있다.
- [63]

### 도면의 간단한 설명

- [64] 도 1은 종래 기술에 따른 진공 펌프 조립체의 단면도.
- [65] 도 2는 본 발명에 따른 진공 펌프의 외형도.
- [66] 도 3은 도 2의 단면도.
- [67] 도 4는 도 3의 부분 분해도.
- [68] 도 5는 본 발명에 따른 진공 펌프의 진공 작용을 설명하기 위한 도면.

- [69] 도 6은 본 발명에 따른 진공 펌프의 파기 작용을 설명하기 위한 도면.  
 [70]  
 [71] [부호의 설명]  
 [72] 10. 진공 펌프 어레이  
 [73] 10a,10b. 진공 펌프  
 [74] 20. 하우징  
 [75] 21. 진공 챔버 22. 제1 공급로  
 [76] 23. 제2 공급로 24. 갭  
 [77] 25,26. 공급 포트 27. 흡입 포트  
 [78] 28. 개구 29. 투명창  
 [79] 30. 이젝터 펌프  
 [80] 31. 유입구 32. 배출구  
 [81] 33. 통공 34. 스톱퍼  
 [82] 40. 에어 필터  
 [83] 41. 본체 42. 보형구  
 [84] 43. 내턱 44. 홀  
 [85] 50. 마감 부재  
 [86] 51. 흡음재  
 [87]

### 발명의 실시를 위한 최선의 형태

- [88] 이상에 기재된 또는 기재되지 않은 본 발명 '진공 펌프 및 그 어레이'의 특징과 작용 효과들은, 이하에서 첨부도면을 참조하여 설명하는 실시예 기재들 통하여 더욱 명백해질 것이다. 도 2 이하의 도면에서, 본 발명의 실시예에 따른 진공 펌프가 부호 "10a" 및 "10b"로 표시되어 있으며, 그 어레이가 부호 "10"으로 표시되어 있다.
- [89]  
 [90] 도 2 내지 도 4를 참조하면, 본 발명의 진공 펌프(10a,10b)는 내부 진공 챔버(21) 및 상기 진공 챔버(21)로 연장된 측면 흡입 포트(27)를 갖는 하우징(20)과, 상기 진공 챔버(21)의 내부에 축 방향(X-X)으로 장착되는 파이프형 이젝터 펌프(30)와, 상기 이젝터 펌프(30)의 외측에 동축 배치되는 관형 에어 필터(40)를 포함하여 이루어진다. 부호 'B'는 본 발명의 진공 펌프(10a,10b) 또는 그 어레이(10)를 예컨대 진공 이송 시스템에 연결하기 위한 브래킷이다.
- [91]  
 [92] 여기에서, 상기 하우징(20)은 그 전방 측에 개별적으로 형성되는 두 개의 압축공기 공급 라인을 포함한다. 그 중 하나는 제1 공급로(22)를 통하여 상기 장착된 이젝터 펌프(30)의 유입구(31)로 연장되는 '진공 라인'이며, 다른 하나는 제2 공급로(23)를 통하여 이젝터 펌프(30)와 에어 필터(40) 사이에 형성된

갭(gap)(24)으로 연장되는 '파기 라인'이다.

[93]

[94] 이와 같이, 상기 파기 라인이 갭(24)으로 연장되도록 한 것은, 본 발명의 동축형 진공 펌프(10a,10b) 구조에 대하여, 진공 파기기능과 필터 청소기능을 동시에 부여하기 위한 최선의 방법으로 여겨진다. 상기 에어 필터(40)의 오염 또는 청소 상태 등을 외부에서 육안으로 확인할 수 있도록 하기 위하여, 바람직하게 상기 하우스(20)의 측벽에는 적어도 하나 이상의 투명 창(29)이 형성된다.

[95]

[96] 도면에서 부호 25 및 26은 각각 진공 라인용 및 파기 라인용 압축공기 공급 포트로서, 후술하는 진공 펌프 어레이(10) 구조에서 배열된 각 진공펌프(10a,10b)가 공용하는 공급 포트이다. 다만, 도시되지 않았으나, 독립된 각 단위 진공 펌프(10a,10b)의 경우 제1 공급로(22) 및 제2 공급로(23)는 그 외측 말단이 공급 포트일 수 있다. 한편, 부호 27은 상기 하우스(20)의 측벽에 형성되는 흡입 포트로서, 이를 통하여 예컨대 흡착 패드와 같은 장치가 상기 진공 챔버(21)와 소통 가능하게 연결된다.

[97]

[98] 상기 이젝터 펌프(30)는 일단이 압축공기 유입구(31)이고 반대쪽 타단이 압축공기 배출구(32)이며, 측벽에 형성되어 상기 진공 챔버(21)와 소통 가능하게 하는 통공(33)을 포함하는 통상의 파이프형 펌프이다. 상기 이젝터 펌프(30)는 내부에 직렬로 배열된 다단의 노즐을 포함할 수 있으며, 각 통공(33)에 대응하여 배치되고 유동 공기압에 의하여 개폐되는 체크 밸브를 더 포함할 수도 있다.

[99]

[100] 구체적으로, 상기 이젝터 펌프(30)는 유입구(31) 측을 전방 선단으로 하여, 상기 하우스(20)의 후방 개구(28)를 통해 진공 챔버(21)의 내부로 삽입 장착되며, 이때 상기 유입구(31) 측이 전방 제1 공급로(22)의 내측 단부에 삽입되어 이젝터 펌프(30)의 위치가 고정된다. 또한, 후방에는 배출구(32) 측 단부를 수용하면서 상기 하우스(20)의 개구(28)에 나사식으로 결합되어, 이젝터 펌프(30)를 축 방향(X-X)으로 가압하는 중공형 마감 부재(50)가 제공된다. 이에 따라, 상기 이젝터 펌프(30)가 진공 챔버(21) 내에서 축 방향(X-X)으로 밀착 고정될 수 있는 것이다.

[101]

[102] 본 실시예에서 상기 마감 부재(50)는 내부에 배치된 원통형 흡음재(51)를 포함하는 사일렌서이다.

[103]

[104] 상기 에어 필터(40)는 다공성의 관형 필터이다. 구체적으로, 상기 에어 필터(40)는 금속이나 수지로 된 망 또는 부직포 타입의 필터 본체(41)와, 상기 본체(41)를 외부에서 지지하는 리브-연결형 보형구(42)로 이루어진다. 더욱 구체적으로, 상기 에어 필터(40)는 상기 보형구(42)에서 이젝터 펌프(30)의



유입구(31) 측 외면을 향하여 돌출 형성된 환형 내턱(43)과, 상기 내턱(43)을 축 방향(X-X)으로 관통하여 형성된 홀(44)을 더 포함한다. 그리고 이 구조에서, 상기 파기 라인은 제2 공급로(23)에서 상기 홀(44)을 통하여 갭(24)으로 연장된다.

[105]

[106] 한편, 상기 내턱(43)과 홀(44)의 구조는 동축의 이젝터 펌프(30)와 에어 필터(40) 사이의 갭(24)을 유지하면서 파기 라인을 방해하지 않는 목적에서는 최적인 것으로 여겨지지만 본 발명이 여기에 한정되는 것은 아니며, 예컨대 상기 에어 필터(40)를 진공 챔버(21)의 내벽에 거치시키는 것처럼, 같은 목적으로 다양한 설계들이 가능할 것이다.

[107]

[108] 본 실시예에서, 상기 에어 필터(40)는 상기 보형구(42)의 양쪽 끝단이 각각 상기 이젝터 펌프(30)의 유입구(31) 측 및 배출구(32) 측 외면에 끼워져 압착되는 방법으로, 상기 이젝터 펌프(30) 상에 고정된다. 상기 이젝터 펌프(30)와 마찬가지로 후방의 마감 부재(50)에 의해 고정되도록 설계할 수도 있으나, 본 실시예의 이 구조는 에어 필터(40)가 스스로 이젝터 펌프(30)에 고정되도록 하여 그 조립 및 분해를 간편하게 하는 장점을 제공한다.

[109]

[110] 구체적으로 상기 에어 필터(40)는, 보형구(42)의 일단 내턱(43)이 상기 이젝터 펌프(30)의 유입구(31) 측 외면에 구비되는 환형 스톱퍼(34)에 대응되며, 보형구(42)의 타단 내면이 상기 이젝터 펌프(30)의 유입구(31) 측 외면에 압착되어, 상기 이젝터 펌프(30) 상에 고정될 수 있다. 이에 따라, 상기 에어 필터(40)는 이젝터 펌프(30)와 미리 조립된 상태로 진공 챔버(21) 내에 장착될 수 있으며, 분해시에는 이젝터 펌프(30)와 함께 하우징(20)으로부터 분리될 수 있다.

[111]

[112] 이상의 에어 필터(40)와 이젝터 펌프(30)의 상관 구조는, 이젝터 펌프(30)와 진공 챔버(21)의 벽 사이의 좁은 갭(24)에 대하여 에어 필터(40)를 장착 및 분리함에 있어서 편리함을 제공한다. 한편, 상기 에어 필터(40)를 이용하여 파기 라인을 설계하는 것은, 상기 파기 라인이 안정적으로 유지될 수 있도록 한다는 측면에서 매우 효과적인 것으로 판단된다.

[113]

[114] 이와 같이 구성되는 진공 펌프(10a,10b)가 복수로 구비되어 본 발명의 진공 펌프 어레이(10)를 구성한다. 구체적으로는, 상기 진공 펌프(10a,10b)가 복수로 구비되고 병렬로 배열되며, 각 진공 펌프(10a,10b)의 하우징(20)이 일체로 형성되어 진공펌프 어레이(10)를 구성한다. 특히 상기 어레이(10)에서, 각 진공 펌프(10b)의 흡입 포트(27)는 인접한 진공 펌프(10a)의 진공 챔버(21)와 소통하도록 연결되며, 각 진공 펌프(10b)의 제1 공급로(22) 및 제2 공급로(23)는 인접한 진공 펌프(10a)의 제1 공급로(22) 및 제2 공급로(23)와 각각 연결되도록 설계된다.

[115]

[116] 즉, 진공 라인용 공급 포트(25)로 공급된 압축공기는 제1 공급로(22) 및 진공 라인을 통하여 각 진공 펌프(10a,10b)의 이젝터 펌프(30)로 분배 공급되며, 파기 라인용 공급 포트(26)로 공급된 압축공기는 제2 공급로(23) 및 파기 라인을 통하여 각 진공 펌프(10a,10b)의 갭(24)으로 분배 공급되는 것이다. 이 구조의 진공 펌프 어레이(10)가 브래킷(B)를 매개로 진공 이송 시스템에 연결되고, 이때 압축 공기는 진공 및 파기의 필요에 따라 공급 포트 25 및 26 중 선택적으로 공급될 것이다.

[117]

[118] 도 5를 참조하면, 상기 공급 포트 25로 공급된 압축공기(화살표 ①)는 제1 공급로(22)를 통하여 각 진공 펌프(10a,10b) 측 이젝터 펌프(30)의 유입구(31)로 연장되는 진공 라인을 따라 흐른다(화살표 ②). 이 압축공기는 고속으로 상기 이젝터 펌프(30)를 통과하여 배출구(32)를 통해 외부로 배출되는데(화살표 ③), 이때 흡입 포트(27)에 연결된 흡착 장치(미도시)의 내부 공간의 공기가 에어 필터(40)에 의하여 여과되면서 통공(33)을 통하여 이젝터 펌프(30)의 내부로 유입(화살표 ④)되고 압축공기와 함께 배출된다.

[119]

[120] 이 과정에서 상기 진공 챔버(21) 및 장치의 내부 공간에 진공 및 부압이 발생하며, 이 발생된 부압은 예컨대 물품의 파지 및 이송에 이용될 것이다. 한편, 상기한 화살표 ④의 과정에서는 물품의 표면에 붙어 있던 이물질이 상기 에어 필터(40)에 의해 여과되면서 그 표면에 들러붙게 된다.

[121]

[122] 도 6을 참조하면, 상기 공급 포트 26으로 공급된 압축공기(화살표 ⑤)는 제2 공급로(23)를 통과하고 각 진공 펌프(10a,10b) 측 에어 필터(40)의 내턱 홀(44)을 통하여, 이젝터 펌프(30)와 에어 필터(40) 사이 갭(24)으로 연장되는 파기 라인을 따라 흐른다(화살표 ⑥). 그리고 이 압축공기는 계속하여 부압이 걸려져 있는 상기 흡착 장치의 내부 공간으로 공급된다(화살표 ⑦).

[123]

[124] 이 과정에서 상기 진공 챔버(21) 및 장치의 내부 공간에 형성된 진공 및 부압이 파기되고, 상기 흡착 장치에 파지된 물품이 장치로부터 분리될 것이다. 그리고 상기 진공 펌프 어레이(10)는 다음 물품의 이송을 위하여 준비될 것이다.

[125]

[126] 한편, 화살표 ⑦의 과정에서는, 상기 에어 필터(40) 표면에 이물질이 들러붙은 방향(도 5의 화살표 ④)의 정반대 방향으로 압축공기가 공급되며, 이 공기압에 의하여 그 표면으로부터 이물질(D)이 털려나가는 동작이 이루어진다. 이와 같은 동작에 의하여, 진공의 발생 및 파기가 반복되는 동안 상기 에어 필터(40)는 별도로 분리하여 청소를 하지 않아도 자연스럽게 청소가 되는 것이다.

[127]

[128] 이때 상기 에어 필터(40)의 오염 또는 청소 상태는, 상기 하우징(20)의 측벽에 형성된 투명 창(29)을 통하여 외부에서 육안으로 확인할 수 있다. 따라서 굳이 진공 펌프(10a,10b)를 분해를 하지 않아도, 상기 에어 필터(40)의 오염도 및 교환 시기, 청소 기능의 정상 동작 등을 쉽게 체크할 수가 있다.

[129]

[130] 위에서는 도면 5 및 도 6을 참조하여 진공 펌프 어레이(10)에서 진공 발생 및 파괴 작용이 수행되는 것을 설명하였으나, 이러한 작용의 설명은 각 단위 진공 펌프(10a,10b)가 독립적으로 구성되고 작동하는 경우에도 동일하게 적용될 것이다. 다만, 상기 어레이(10)를 이용하는 경우 대체로 동일한 수준의 에너지를 이용하여 펌프 장치의 진공 효율을 배가시킬 수 있는 장점이 있다.

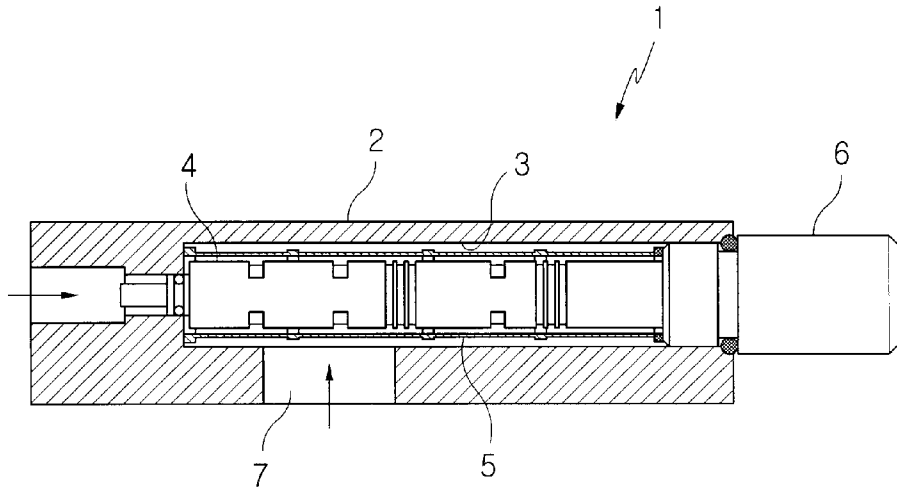
[131]

## 청구범위

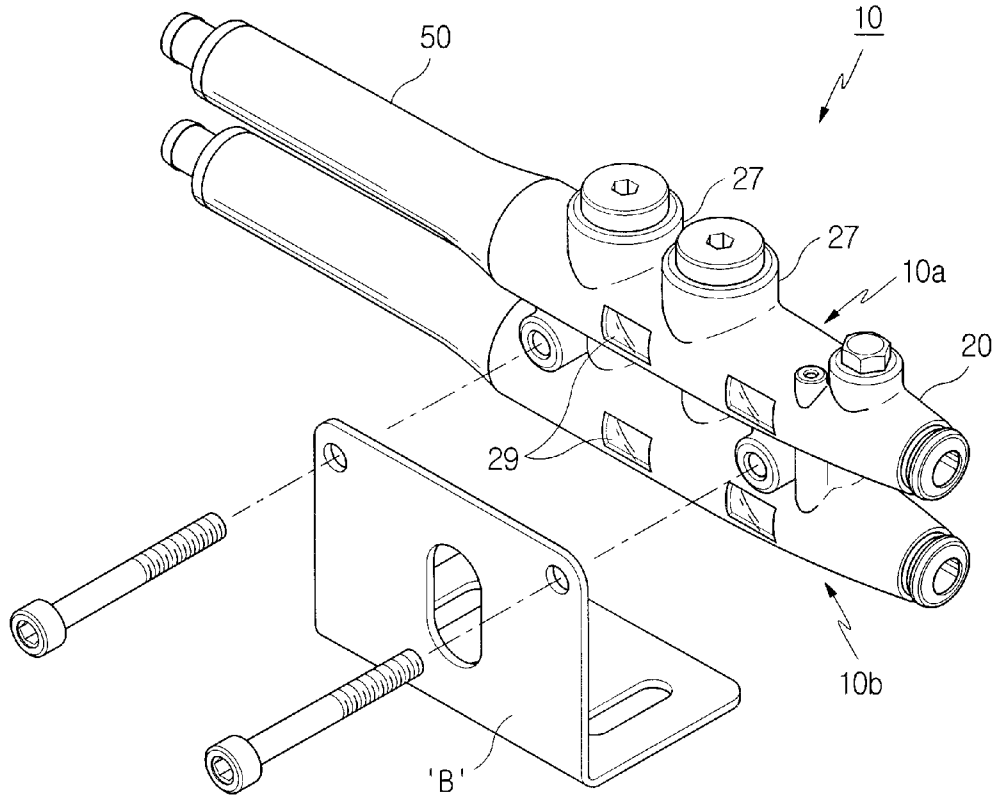
- [청구항 1] 내부 진공 챔버(21) 및 상기 진공 챔버로 연장된 측벽 흡입 포트(27)를 갖는 하우징(20)과, 상기 진공 챔버의 내부에 축 방향으로 장착되는 이젝터 펌프(30)와, 상기 이젝터 펌프의 외측에 동축 배치되는 에어 필터(40)를 포함하는 진공 펌프에 있어서,  
 상기 이젝터 펌프(30)는, 일단이 유입구(31)이고 타단이 배출구(32)인 파이프형 펌프로서, 측벽에 형성되어 상기 진공 챔버(21)와 소통 가능하게 하는 통공(33)을 포함하며;  
 상기 에어 필터(40)는 다공성의 관형 필터이며;  
 상기 하우징(20)은, 개별 압축공기 공급 라인으로, 제1 공급로(22)를 통하여 상기 이젝터 펌프의 유입구(31)로 연장되는 진공 라인과, 제2 공급로(23)를 통하여 상기 이젝터 펌프(30)와 에어 필터(40) 사이의 잭(24)으로 연장되는 파기 라인을 포함하는 것;  
 을 특징으로 하는 진공 펌프.
- [청구항 2] 제1항에 있어서,  
 상기 진공 펌프는:  
 상기 이젝터 펌프의 배출구 측 단부를 수용하면서 상기 하우징의 개구에 결합되어, 상기 진공 챔버 내에 배치된 이젝터 펌프를 축 방향으로 가압 고정시키는 중공형 마감 부재;  
 를 더 포함하는 것을 특징으로 하는 진공 펌프.
- [청구항 3] 제2항에 있어서,  
 상기 마감 부재(50)는, 사일렌서인 것을 특징으로 하는 진공 펌프.
- [청구항 4] 제1항에 있어서,  
 상기 에어 필터(40)는 관형 필터 본체(41)와, 상기 본체를 외부에서 지지하는 리브-연결형 보형구(42)를 포함하며;  
 상기 보형구(42)는, 이젝터 펌프(30)의 유입구(31) 측 외면으로 돌출 형성된 환형 내턱(43)과, 상기 내턱을 관통하여 형성된 홀(44)을 포함하며;  
 상기 파기 라인은 제2 공급로(22)에서 상기 홀(44)을 통해 상기 잭(24)으로 연장되는 것;  
 을 특징으로 하는 진공 펌프.
- [청구항 5] 제4항에 있어서,  
 상기 이젝터 펌프(30)는, 유입구(31) 측 외면에 에어 필터(40)의 내턱(43)에 대응하는 환형 스톱퍼(34)를 구비한 것;  
 을 특징으로 하는 진공 펌프.
- [청구항 6] 제1항에 있어서,  
 상기 하우징(20)은, 상기 에어 필터(40)의 상태를 외부에서 육안으로 확인할 수 있도록, 측벽에 형성된 적어도 하나 이상의 투명 창(29)을

- 포함하는 것,  
을 특징으로 하는 진공 펌프.
- [청구항 7] 제4항에 있어서,  
상기 에어 필터는,  
상기 보형구(42)의 양쪽 끝단이 각각 상기 이젝터 펌프(30)의 유입구(31)  
측 및 배출구(32) 측 외면에 끼워져 압착되는 방법으로, 상기 이젝터  
펌프(30) 상에 고정되는 것;  
을 특징으로 하는 진공 펌프.
- [청구항 8] 제1항 내지 제7항 중 어느 한 항의 상기 진공 펌프가 복수로 구비되고  
병렬로 배열되며, 각 진공 펌프의 하우징(20)이 일체로 형성된 형태의  
어레이(10)로서;  
각 진공 펌프의 상기 흡입 포트(27)가 인접한 진공 펌프의 상기 진공  
챔버(21)와 소통하도록 연결되며;  
각 진공 펌프의 제1 공급로(22) 및 제2 공급로(23)가 인접한 진공 펌프의  
제1 공급로(22) 및 제2 공급로(23)로 각각 연결되도록 설계된 것;  
을 특징으로 하는 진공 펌프 어레이.

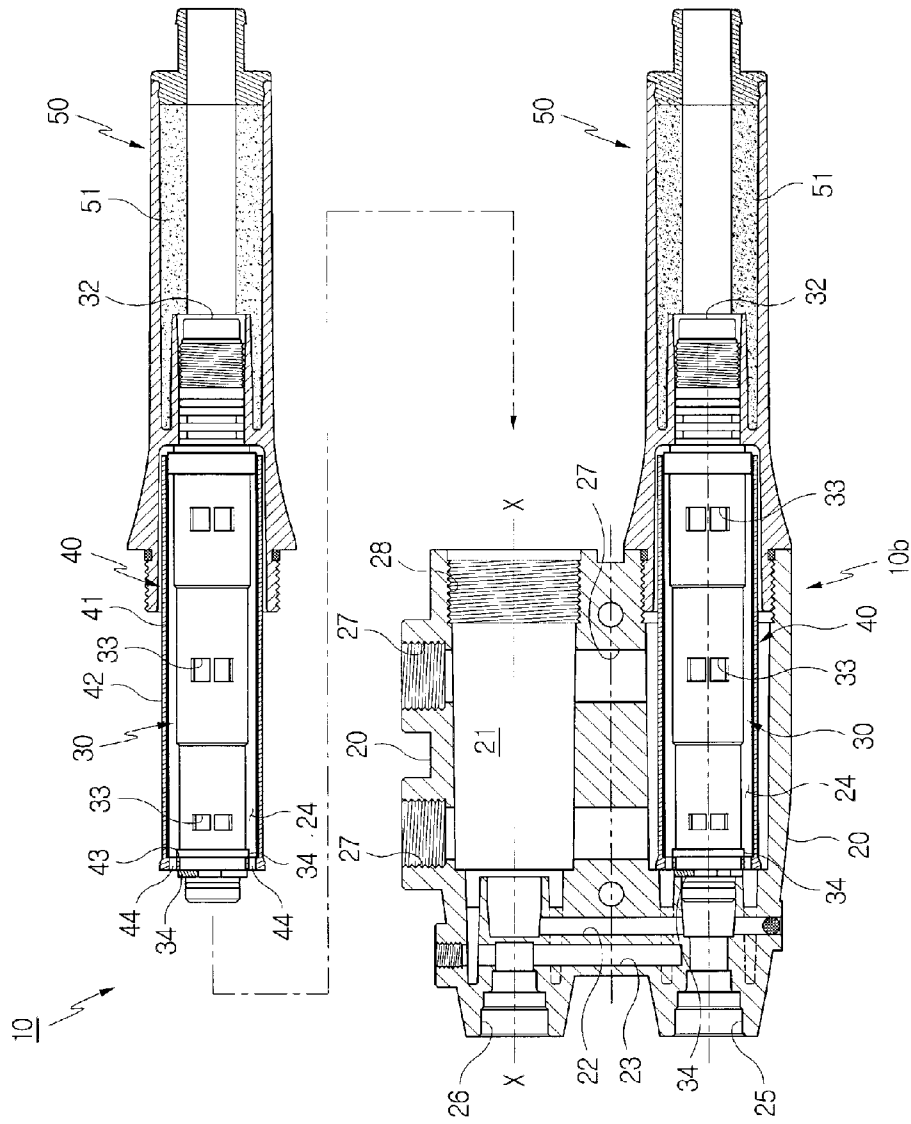
[도1]



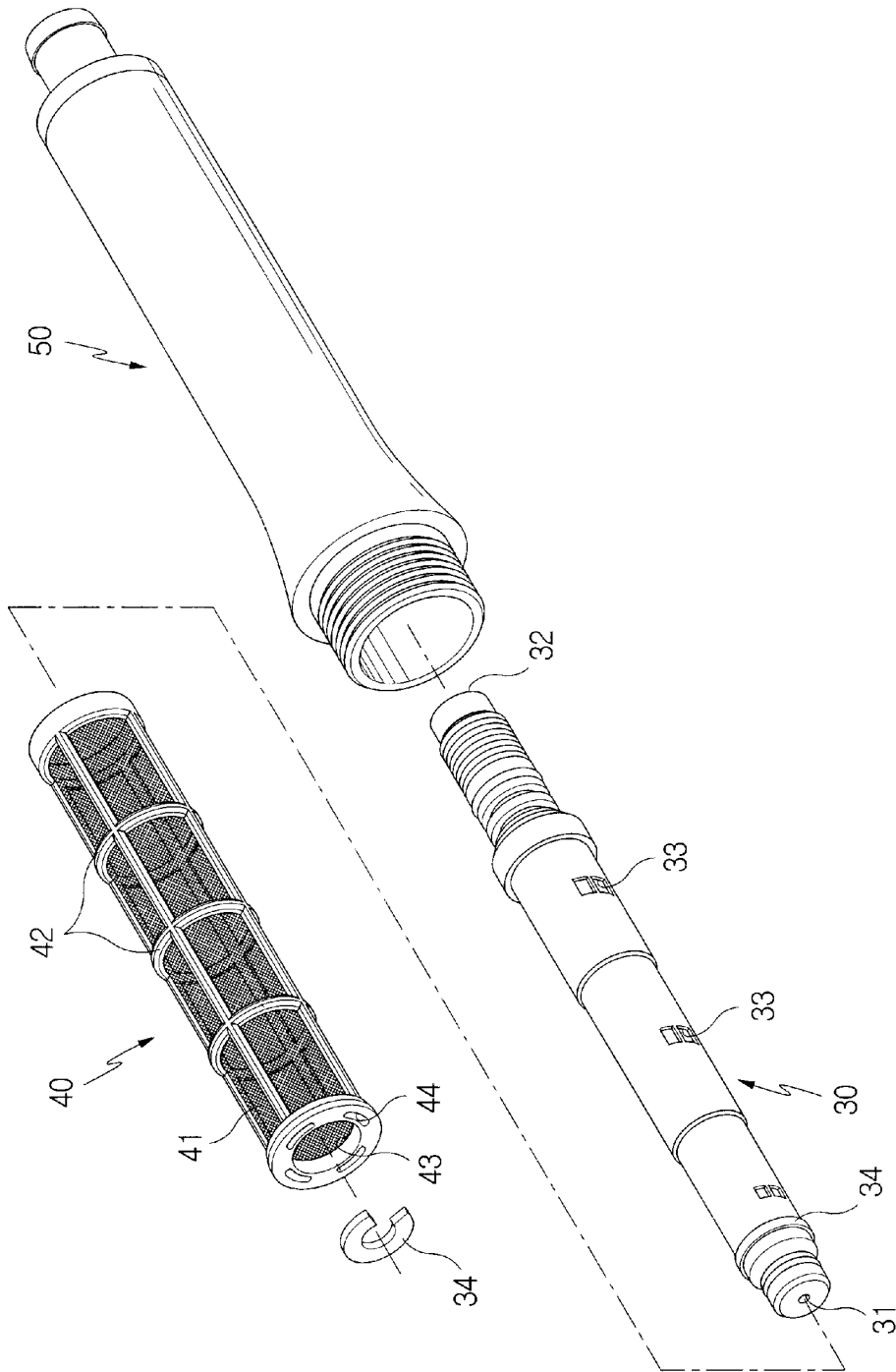
[도2]



[도3]

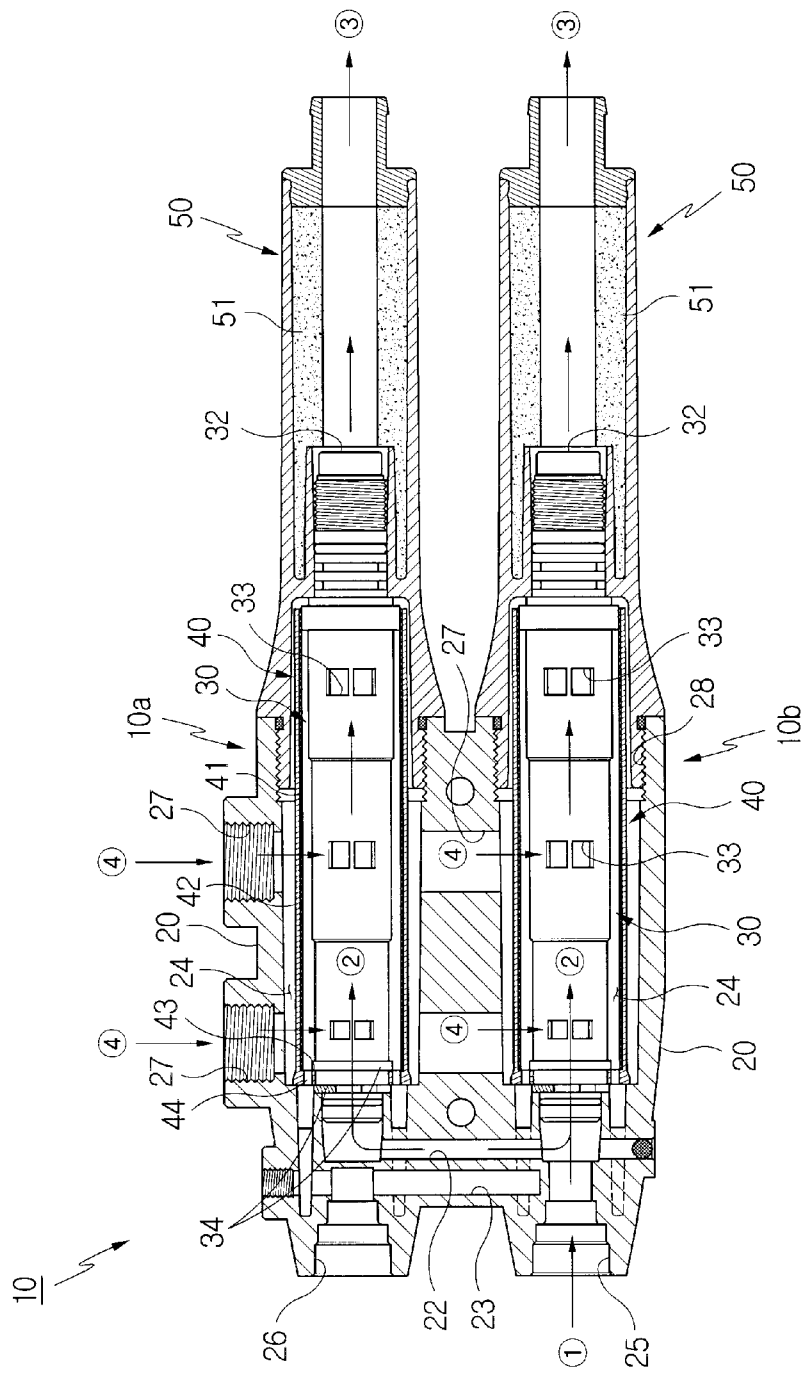


[도4]

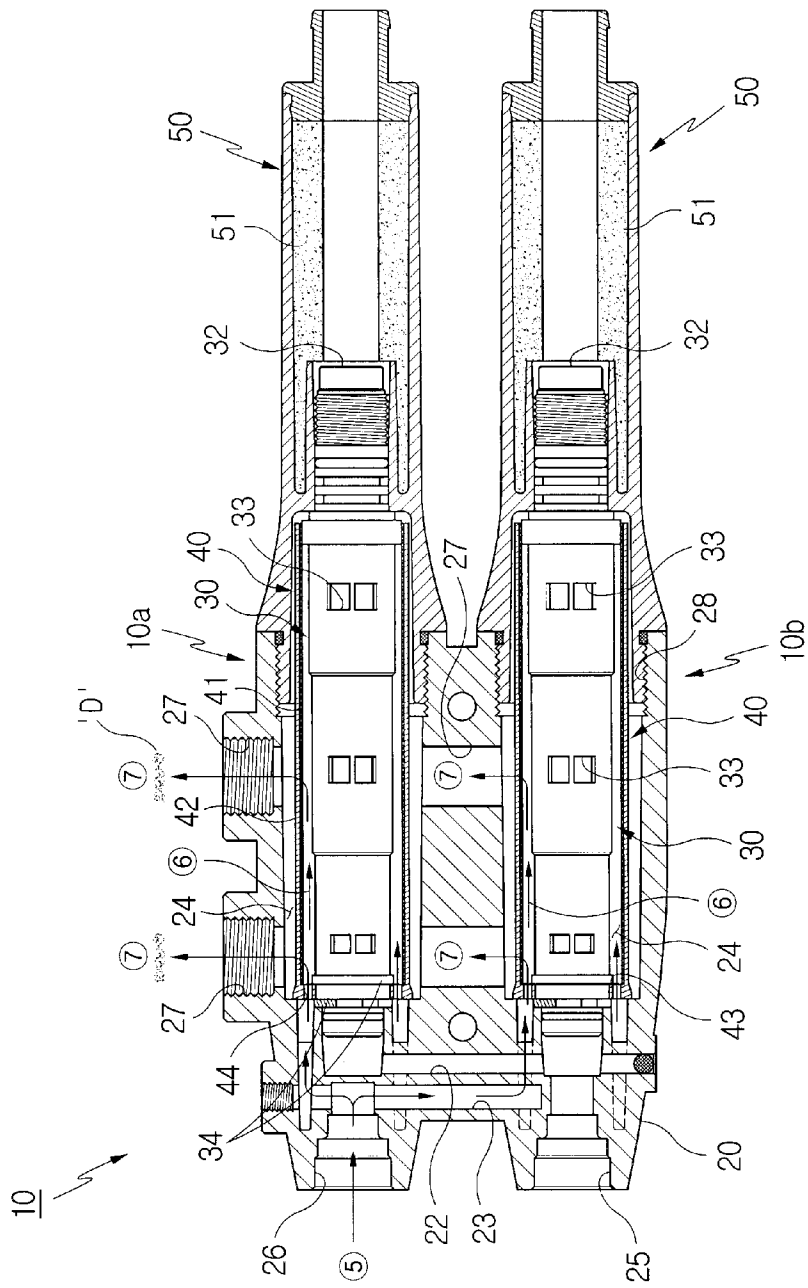




[도5]



[도6]



## INTERNATIONAL SEARCH REPORT

International application No.

**PCT/KR2017/007005**

## A. CLASSIFICATION OF SUBJECT MATTER

*F04F 5/20(2006.01)i, F04F 5/44(2006.01)i, B01D 46/42(2006.01)i*

According to International Patent Classification (IPC) or to both national classification and IPC

## B. FIELDS SEARCHED

Minimum documentation searched (classification system followed by classification symbols)

F04F 5/20; F04F 5/44; F04F 5/14; F04F 5/22; B01D 46/42

Documentation searched other than minimum documentation to the extent that such documents are included in the fields searched

Korean Utility models and applications for Utility models: IPC as above

Japanese Utility models and applications for Utility models: IPC as above

Electronic data base consulted during the international search (name of data base and, where practicable, search terms used)

eKOMPASS (KIPO internal) &amp; Keywords: vacuum pump, vacuum chamber, suction port, ejector pump, air filter, vacuum line, destroy line, silencer, parallel, array

## C. DOCUMENTS CONSIDERED TO BE RELEVANT

Category*	Citation of document, with indication, where appropriate, of the relevant passages	Relevant to claim No.
A	KR 10-0645273 B1 (XEREX AB.) 13 November 2006 See paragraphs [0013]-[0019] and figures 1, 2.	1-8
A	KR 10-1610491 B1 (LEE, Woo-Seung) 08 April 2016 See paragraphs [0024]-[0029], [0033]-[0037] and figures 5, 11.	1-8
A	KR 10-0629994 B1 (KOREA PNEUMATIC SYSTEM CO., LTD.) 02 October 2006 See abstract, claim 1 and figure 6.	1-8
A	KR 10-2016-0092041 A (KOGANEI CORPORATION) 03 August 2016 See paragraphs [0029]-[0041] and figure 3.	1-8
A	KR 10-1251825 B1 (LEE, Woo-Seung) 09 April 2013 See paragraphs [0031]-[0035], [0044]-[0047] and figures 9, 11.	1-8



Further documents are listed in the continuation of Box C.



See patent family annex.

\* Special categories of cited documents:

"A" document defining the general state of the art which is not considered to be of particular relevance

"E" earlier application or patent but published on or after the international filing date

"L" document which may throw doubts on priority claim(s) or which is cited to establish the publication date of another citation or other special reason (as specified)

"O" document referring to an oral disclosure, use, exhibition or other means

"P" document published prior to the international filing date but later than the priority date claimed

"T" later document published after the international filing date or priority date and not in conflict with the application but cited to understand the principle or theory underlying the invention

"X" document of particular relevance; the claimed invention cannot be considered novel or cannot be considered to involve an inventive step when the document is taken alone

"Y" document of particular relevance; the claimed invention cannot be considered to involve an inventive step when the document is combined with one or more other such documents, such combination being obvious to a person skilled in the art

"&amp;" document member of the same patent family

Date of the actual completion of the international search

26 OCTOBER 2017 (26.10.2017)

Date of mailing of the international search report

**26 OCTOBER 2017 (26.10.2017)**

Name and mailing address of the ISA/KR

Korean Intellectual Property Office  
Government Complex-Daejeon, 189 Seonsa-ro, Daejeon 302-701,  
Republic of Korea

Facsimile No. +82-42-481-8578

Authorized officer

Telephone No.

**INTERNATIONAL SEARCH REPORT**  
Information on patent family members

International application No.

**PCT/KR2017/007005**

Patent document cited in search report	Publication date	Patent family member	Publication date
KR 10-0645273 B1	13/11/2006	AU 2000-23402 A1	14/09/2000
		EP 1155242 A1	21/11/2001
		EP 1155242 B1	02/11/2005
		JP 2002-542918 A	17/12/2002
		JP 4291520 B2	08/07/2009
		KR 10-2001-0101892 A	15/11/2001
		US 6561769 B1	13/05/2003
		WO 00-50776 A1	31/08/2000
		KR 10-1610491 B1	08/04/2016
KR 10-0629994 B1	02/10/2006	AT 476601 T	15/08/2010
		AU 2006-333715 A1	12/07/2007
		AU 2006-333715 B2	18/02/2010
		CN 101351649 A	21/01/2009
		CN 101351649 B	02/02/2011
		DK 1969234T3	08/11/2010
		EP 1969234 A1	17/09/2008
		EP 1969234 B1	04/08/2010
		ES 2349290 T3	29/12/2010
		JP 2009-522485 A	11/06/2009
		JP 4820419 B2	24/11/2011
		MY 139515 A	30/10/2009
		US 2008-0292476 A1	27/11/2008
		US 8231358 B2	31/07/2012
WO 2007-078077 A1	12/07/2007		
KR 10-2016-0092041 A	03/08/2016	CN 103459855 A	18/12/2013
		CN 103459855 B	16/03/2016
		JP 2012-215173 A	08/11/2012
		JP 5981174 B2	31/08/2016
		KR 10-2014-0020944 A	19/02/2014
		TW 201239205 A	01/10/2012
		TW 1545266 B	11/08/2016
		US 2014-0014746 A1	16/01/2014
US 9322308 B2	26/04/2016		
WO 2012-132047 A1	04/10/2012		
KR 10-1251825 B1	09/04/2013	KR 10-2013-0026859 A	14/03/2013

**A. 발명이 속하는 기술분류(국제특허분류(IPC))**  
**F04F 5/20(2006.01)i, F04F 5/44(2006.01)j, B01D 46/42(2006.01)j**

**B. 조사된 분야**  
 조사된 최소문헌(국제특허분류를 기재)  
 F04F 5/20; F04F 5/44; F04F 5/14; F04F 5/22; B01D 46/42

조사된 기술분야에 속하는 최소문헌 이외의 문헌  
 한국등록실용신안공보 및 한국공개실용신안공보: 조사된 최소문헌란에 기재된 IPC  
 일본등록실용신안공보 및 일본공개실용신안공보: 조사된 최소문헌란에 기재된 IPC

국제조사에 이용된 전산 데이터베이스(데이터베이스의 명칭 및 검색어(해당하는 경우))  
 eKOMPASS(특허청 내부 검색시스템) & 키워드: 진공 펌프, 진공 챔버, 흡입 포트, 이젝터 펌프, 에어 필터, 진공 라인, 파기 라인, 사일렌서, 병렬, 어레이

**C. 관련 문헌**

카테고리*	인용문헌명 및 관련 구절(해당하는 경우)의 기재	관련 청구항
A	KR 10-0645273 B1 (XEREX AB) 2006.11.13 단락 [0013]-[0019] 및 도면 1, 2 참조.	1-8
A	KR 10-1610491 B1 (이우승) 2016.04.08 단락 [0024]-[0029], [0033]-[0037] 및 도면 5, 11 참조.	1-8
A	KR 10-0629994 B1 (한국뉴메틱(주)) 2006.10.02 요약, 청구항 1 및 도면 6 참조.	1-8
A	KR 10-2016-0092041 A (KOGANEI CORPORATION) 2016.08.03 단락 [0029]-[0041] 및 도면 3 참조.	1-8
A	KR 10-1251825 B1 (이우승) 2013.04.09 단락 [0031]-[0035], [0044]-[0047] 및 도면 9, 11 참조.	1-8

추가 문헌이 C(계속)에 기재되어 있습니다.  대응특허에 관한 별지를 참조하십시오.

\* 인용된 문헌의 특별 카테고리:  
 “A” 특별히 관련이 없는 것으로 보이는 일반적인 기술수준을 정의한 문헌  
 “E” 국제출원일보다 빠른 출원일 또는 우선일을 가지나 국제출원일 이후에 공개된 선출원 또는 특허 문헌  
 “L” 우선권 주장에 의문을 제기하는 문헌 또는 다른 인용문헌의 공개일 또는 다른 특별한 이유(이유를 명시)를 밝히기 위하여 인용된 문헌  
 “O” 구두 개시, 사용, 전시 또는 기타 수단을 언급하고 있는 문헌  
 “P” 우선일 이후에 공개되었으나 국제출원일 이전에 공개된 문헌  
 “T” 국제출원일 또는 우선일 후에 공개된 문헌으로, 출원과 상충하지 않으며 발명의 기초가 되는 원리나 이론을 이해하기 위해 인용된 문헌  
 “X” 특별한 관련이 있는 문헌. 해당 문헌 하나만으로 청구된 발명의 신규성 또는 진보성이 없는 것으로 본다.  
 “Y” 특별한 관련이 있는 문헌. 해당 문헌이 하나 이상의 다른 문헌과 조합하는 경우로 그 조합이 당업자에게 자명한 경우 청구된 발명은 진보성이 없는 것으로 본다.  
 “&” 동일한 대응특허문헌에 속하는 문헌

국제조사의 실제 완료일 2017년 10월 26일 (26.10.2017)	국제조사보고서 발송일 2017년 10월 26일 (26.10.2017)
--	---

ISA/KR의 명칭 및 우편주소 대한민국 특허청 (35208) 대전광역시 서구 청사로 189, 4동 (둔산동, 정부대전청사) 팩스 번호 +82-42-481-8578	심사관 이창호 전화번호 +82-42-481-8288
---	------------------------------------

국제조사보고서에서 인용된 특허문헌	공개일	대응특허문헌	공개일
KR 10-0645273 B1	2006/11/13	AU 2000-23402 A1	2000/09/14
		EP 1155242 A1	2001/11/21
		EP 1155242 B1	2005/11/02
		JP 2002-542918 A	2002/12/17
		JP 4291520 B2	2009/07/08
		KR 10-2001-0101892 A	2001/11/15
		US 6561769 B1	2003/05/13
		WO 00-50776 A1	2000/08/31
		KR 10-1610491 B1	2016/04/08
KR 10-0629994 B1	2006/10/02	AT 476601 T	2010/08/15
		AU 2006-333715 A1	2007/07/12
		AU 2006-333715 B2	2010/02/18
		CN 101351649 A	2009/01/21
		CN 101351649 B	2011/02/02
		DK 1969234T3	2010/11/08
		EP 1969234 A1	2008/09/17
		EP 1969234 B1	2010/08/04
		ES 2349290 T3	2010/12/29
		JP 2009-522485 A	2009/06/11
		JP 4820419 B2	2011/11/24
		MY 139515 A	2009/10/30
		US 2008-0292476 A1	2008/11/27
		US 8231358 B2	2012/07/31
WO 2007-078077 A1	2007/07/12		
KR 10-2016-0092041 A	2016/08/03	CN 103459855 A	2013/12/18
		CN 103459855 B	2016/03/16
		JP 2012-215173 A	2012/11/08
		JP 5981174 B2	2016/08/31
		KR 10-2014-0020944 A	2014/02/19
		TW 201239205 A	2012/10/01
		TW I545266 B	2016/08/11
		US 2014-0014746 A1	2014/01/16
		US 9322308 B2	2016/04/26
WO 2012-132047 A1	2012/10/04		
KR 10-1251825 B1	2013/04/09	KR 10-2013-0026859 A	2013/03/14