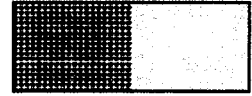


DOCUMENT MADE AVAILABLE UNDER THE PATENT COOPERATION TREATY (PCT)

International application number:	PCT/KR2017/007005
International filing date:	03 July 2017 (03.07.2017)
Document type:	Certified copy of priority document
Document details:	Country/Office: KR
	Number: 10-2016-0112330
	Filing date: 01 September 2016 (01.09.2016)
Date of receipt at the International Bureau:	13 July 2017 (13.07.2017)

Remark: Priority document submitted or transmitted to the International Bureau in compliance with Rule 17.1(a),(b) or (b-bis)



별첨 사본은 아래 출원의 원본과 동일함을 증명함.

This is to certify that the following application annexed hereto is a true copy from the records of the Korean Intellectual Property Office.

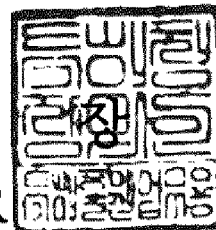
출원 번호 : 10-2016-0112330
Application Number

출원 년 월 일 : 2016년 09월 01일
Filing Date SEP 01, 2016

출원인 : (주)브이텍
Applicant(s) Vtec Co., Ltd.

2017 년 07 월 12 일

특 허 청
COMMISSIONER



【가산출원료】	27	면	0	원
【우선권주장료】	0	건	0	원
【심사청구료】	9	항	539,000	원
【합계】			585,000	원
【감면사유】			중기업(70%감면)[1]	
【감면후 수수료】			175,500	원

【발명의 설명】

【발명의 명칭】

진공 펌프 및 그 어레이 {Vacuum pump array thereof}

【기술분야】

【0001】 본 발명은 고속으로 공급되는 압축공기에 의하여 작동하며, 특정 공간을 배기하여 진공 및 부압(負壓)을 발생시키는데 사용되는 진공 펌프에 관한 것이다.

【발명의 배경이 되는 기술】

【0003】 개략적으로 살펴보면, 일반적으로 진공 펌프는, 내부에 진공 챔버가 형성된 하우징과, 상기 하우징의 일측에 형성되어 상기 진공 챔버로 통하는 흡입 포트와, 상기 하우징의 내부 또는 외부에 구비되고 상기 진공 챔버와 소통하는 이젝터 펌프를 포함하여 이루어진다. 그리고 별도의 흡착 패드가 상기 흡입 포트를 통하여 진공 챔버와 연통하도록 제공된다.

【0005】 상기 패드가 대상물에 접촉한 상태에서, 고속의 압축공기가 이젝터 펌프를 통과하여 배출될 때, 상기 패드 내의 공기가 흡입 포트 및 진공 챔버를 경유하여 이젝터 펌프의 내부로 유인되고 압축공기와 함께 진공 펌프의 외부로 배출되며, 이에 패드 내에는 진공 및 부압이 발생하게 되는 것이다. 이와 같이 발생한

부압에 의하여 대상물이 상기 패드에 흡착되며, 이 흡착된 대상물은 예컨대 자동화 시스템에 의하여 정해진 장소로 이송될 것이다.

【0007】 그리고 정위치 이송이 완료되면, 상기 진공 챔버로 공급되는 파기용 압축공기에 의하여 상기 진공 및 부압이 파기되고, 이에 상기 진공 펌프는 다음 대상물의 이송을 위하여 준비될 것이다.

【0009】 구조적으로 상기 이젝터 펌프가 하우징의 내부에 구비되는 것은, 외부에 구비되는 것에 비하여, 진공펌프 장치를 콤팩트하게 구성할 수 있으며 또한 배선 처리의 측면에서도 유리하다. 이러한 타입의 진공 펌프의 예가, 한국 등록특허 제10-0645273호 '진공 펌프 및 진공 펌프용 필터와 소음기 조립체'로 공개되어 있다.

【0011】 도 1을 참조하면, 개시된 조립체(1)는 내부에 진공 챔버(3)를 갖는 하우징(2)과, 상기 진공 챔버(3) 내에 길이 방향(축 방향)으로 장착되는 이젝터 펌프(4)와, 상기 이젝터 펌프(4)의 외측에 동축적으로 배치되는 원통형의 다공성 에어 필터(5)를 포함하여 이루어진다. 도면에서, 부호 6은 상기 이젝터 펌프(4)의 배출구 측에 연결되는 소음기(silencer)이다.

【0013】 이 구조의 조립체(1)는 이젝터 펌프(4)를 통과하는 고속의 압축공기에 의하여 흡착 패드(미도시) 내의 공기가 흡입 포트(7) 및 진공 챔버(3)를 경유하여 이젝터 펌프(4)의 내부로 유인 및 배출되도록 함으로써 흡착 패드 내부에 부압이 발생되도록 한다. 그리고 상기 에어 필터(5)는 이 유인되는 공기 중의 이물질이 이젝터 펌프(4)의 내부도 들어오지 못하도록 걸러내는 역할을 하는데, 실제로 흡착 대상물 표면에 있던 이물질에 의하여 이젝터 펌프(4)의 노즐이 막히는 등 기능상의 문제가 생기는 경우가 있으므로, 상기 필터(5)는 이러한 의미에서 중요한 기능을 한다고 볼 수 있다.

【발명의 내용】

【해결하고자 하는 과제】

【0015】 전술한 바와 같이, 상기한 구조의 조립체(1)는 이젝터 펌프(4)와 에어 필터(5)를 하우징(2) 내에 동축 배치하는 점에서, 진공펌프를 콤팩트하게 설계할 수 있는 장점이 있다. 그러나 이 조립체(1)는 진공의 발생을 가능하게 할 뿐, 그 발생한 진공을 해제 또는 파기할 수 있는 구성을 가지지 않는다. 따라서 진공이송 시스템에서 이 조립체(1)를 이용하는 한, 별도의 진공 파기 수단이 구비되고 동작되어야 할 것이다.

【0017】 한편으로는, 상기한 이물질이 그 종류나 크기에 따라 필터(5)의 외측 표면에 달라붙어 공극이 빠르게 막혀버릴 수 있으며, 그러면 필터(5)의 기능이 상실되는 것은 물론 상기 진공 펌프(1)에서 원하는 레벨의 진공 및 부압을 얻을 수가 없게 된다. 그래서 수시로 필터 청소를 해주어야 하는데, 이를 위하여는 전 부품의 분해/조립을 수행하여야 하는 불편함이 있다.

【0019】 그럼에도, 종래의 기술들은 이러한 문제들에 대한 아무런 대책을 제시하지 못하고 있다. 본 발명은 상기한 종래 기술의 문제점을 해결하고자 제안된 것이다.

【0021】 본 발명의 목적은, 이젝터 펌프의 외측에 동축적으로 배치되는 원통형의 필터를 포함하는 진공 펌프 구조를 기반으로, 진공 발생 및 그 파기 동작이 수행될 수 있으며 동시에, 진공 발생 과정에서 필터에 부착된 이물질이 진공 파기의 과정에서 털려져 나가도록 설계되어 물품의 이송 과정에서 자연스럽게 필터의 청소가 이루어질 수 있도록 한 진공 펌프를 제공하고자 하는 것이다.

【0023】 본 발명의 다른 목적은, 2 이상의 상기 진공 펌프를 병렬로 연결하며, 이 경우 압축공기 공급 라인을 각 진공 펌프에서 공용되도록 함으로써 에너지를 효율적으로 사용할 수 있도록 한 진공 펌프 어레이를 제공하고자 하는 것이다.

【과제의 해결 수단】

【0025】 본 발명의 진공 펌프는:

【0026】 내부 진공 챔버 및 상기 진공 챔버로 연장된 측벽 흡입 포트를 갖는 하우징과, 상기 진공 챔버의 내부에 축 방향으로 장착되는 이젝터 펌프와, 상기 이젝터 펌프의 외측에 동축 배치되는 에어 필터를 포함하는 진공 펌프에 있어서,

【0027】 상기 이젝터 펌프는, 일단이 유입구이고 타단이 배출구인 파이프형 펌프로서, 측벽에 형성되어 상기 진공 챔버와 소통 가능하게 하는 통공을 포함하며;

【0028】 상기 에어 필터는 다공성의 관형 필터이며;

【0029】 상기 하우징은, 개별 압축공기 공급 라인으로, 제1 공급로를 통하여 상기 이젝터 펌프의 유입구로 연장되는 진공 라인과, 제2 공급로를 통하여 상기 이젝터 펌프와 에어 필터 사이의 갭(gap)으로 연장되는 파기 라인을 포함하는 것;

【0030】 을 특징으로 한다.

【0032】 바람직하게, 상기 진공 펌프는:

【0033】 상기 이젝터 펌프의 배출구 측 단부를 수용하면서 상기 하우징의 개구에 결합되어, 상기 진공 챔버 내에 배치된 이젝터 펌프를 축 방향으로 가압 고정시키는 중공형 마감 부재;

【0034】를 더 포함한다.

【0036】더욱 바람직하게, 상기 마감 부재는 사일렌서(silencer)로 구성된다.

【0038】바람직하게,

【0039】상기 에어 필터는 관형 필터 본체와, 상기 본체를 외부에서 지지하는 리브-연결형 보형구를 포함하며;

【0040】상기 보형구는, 이젝터 펌프의 유입구 측 외면으로 돌출 형성된 환형 내턱과, 상기 내턱을 관통하여 형성된 홀을 포함하며;

【0041】상기 파기 라인은 제2 공급로에서 상기 홀을 통해 상기 갭으로 연장되는 것;

【0042】을 특징으로 한다.

【0044】또한, 바람직하게, 상기 에어 필터는,

【0045】상기 보형구의 양쪽 끝단이 각각 상기 이젝터 펌프의 유입구 측 및 배출구 측 외면에 끼워져 압착되는 방법으로, 상기 이젝터 펌프 상에 고정되는 것;

【0046】을 특징으로 한다.

【0048】 본 발명의 진공 펌프 어레이는:

【0049】 상기 진공 펌프가 복수로 구비되고 병렬로 배열되며, 각 진공 펌프의 하우징이 일체로 형성된 형태의 어레이로서;

【0050】 각 진공 펌프의 상기 흡입 포트가 인접한 진공 펌프의 상기 진공 챔버와 소통하도록 연결되며;

【0051】 각 진공 펌프의 제1 공급로 및 제2 공급로가 인접한 진공 펌프의 제1 공급로 및 제2 공급로 각각 연결되도록 설계된 것;

【0052】 을 특징으로 한다.

【발명의 효과】

【0054】 본 발명의 진공 펌프는, 이젝터 펌프와 에어 필터의 동측 배치를 포함하는 콤팩트 타입의 진공 펌프를 기반으로, '진공 라인'과 '파기 라인'이 효과적으로 설계됨으로써 진공 이송 시스템에 최적 적용될 수 있는 효과가 있다.

【0056】 또한, 본 발명의 진공 펌프에 따르면, 상기 진공 라인을 통하여 공급 및 배출되는 압축공기에 의하여 예컨대 흡착 패드의 내부 공기가 흡입 포트 - 에어 필터 - 진공 챔버 - 이젝터 펌프를 경유하여 배출될 때 대상물의 표면에 부착된 이물질이 상기 에어 필터의 외측 표면에 부착되는데, 이 부착 이물질은 상기 파기 라인을 통하여 역방향 즉, 진공 챔버 - 에어 필터 - 흡입 포트 - 흡착 패드 측

으로 공급되는 압축공기에 의하여 털려져 나가게 된다.

【0058】 따라서 진공 이송 시스템에서 연속적으로 반복되는 '진공 - 파기'의 과정에서 상기 에어 필터가 자연스럽게 청소되는 효과가 있다.

【0060】 또한, 바람직한 실시예에서, 상기 에어 필터는 스스로 이젝터 펌프 상에 고정된다. 따라서 상기 에어 필터가 이젝터 펌프와 함께 진공 챔버 내에 장착되거나 진공 챔버로부터 분리될 수 있는 간편한 효과가 있다.

【0062】 한편, 본 발명의 상기 진공 펌프는, 2 이상 병렬 연결되어 진공 펌프 어레이를 구성할 수 있으며, 이 어레이에서 각 진공 펌프의 상기 제1 공급로 및 제2 공급로가 서로 연결되도록 설계함으로써, 에너지를 효율적으로 이용하면서 진공 펌프의 용량을 확장할 수 있는 효과가 있다.

【도면의 간단한 설명】

【0064】 도 1은 종래 기술에 따른 진공 펌프 조립체의 단면도.

도 2는 본 발명에 따른 진공 펌프의 외형도.

도 3은 도 2의 단면도.

도 4는 도 3의 부분 분해도.

도 5는 본 발명에 따른 진공 펌프의 진공 작용을 설명하기 위한 도면.

도 6은 본 발명에 따른 진공 펌프의 파기 작용을 설명하기 위한 도면.

【발명을 실시하기 위한 구체적인 내용】

【0065】 이상에 기재된 또는 기재되지 않은 본 발명 '진공 펌프 및 그 어레이'의 특징과 작용 효과들은, 이하에서 첨부도면을 참조하여 설명하는 실시예 기재를 통하여 더욱 명백해질 것이다. 도 2 이하의 도면에서, 본 발명의 실시예에 따른 진공 펌프가 부호 "10a" 및 "10b"로 표시되어 있으며, 그 어레이가 부호 "10"으로 표시되어 있다.

【0067】 도 2 내지 도 4를 참조하면, 본 발명의 진공 펌프(10a, 10b)는 내부 진공 챔버(21) 및 상기 진공 챔버(21)로 연장된 측벽 흡입 포트(27)를 갖는 하우징(20)과, 상기 진공 챔버(21)의 내부에 축 방향(X-X)으로 장착되는 파이프형 이젝터 펌프(30)와, 상기 이젝터 펌프(30)의 외측에 동축 배치되는 관형 에어 필터(40)를 포함하여 이루어진다. 부호 'B'는 본 발명의 진공 펌프(10a, 10b) 또는 그 어레이(10)를 예컨대 진공 이송 시스템에 연결하기 위한 브래킷이다.

【0069】 여기에서, 상기 하우징(20)은 그 전방 측에 개별적으로 형성되는 두 개의 압축공기 공급 라인을 포함한다. 그 중 하나는 제1 공급로(22)를 통하여 상기 장착된 이젝터 펌프(30)의 유입구(31)로 연장되는 '진공 라인'이며, 다른 하나는

제2 공급로(23)를 통하여 이젝터 펌프(30)와 에어 필터(40) 사이에 형성된 갭(gap)(24)으로 연장되는 '파기 라인'이다.

【0071】 이와 같이, 상기 파기 라인이 갭(24)으로 연장되도록 한 것은, 본 발명의 동축형 진공 펌프(10a,10b) 구조에 대하여, 진공 파기기능과 필터 청소기능을 동시에 부여하기 위한 최선의 방법으로 여겨진다. 상기 에어 필터(40)의 오염 또는 청소 상태 등을 외부에서 육안으로 확인할 수 있도록 하기 위하여, 바람직하게 상기 하우징(20)의 측벽에는 적어도 하나 이상의 투명 창(29)이 형성된다.

【0073】 도면에서 부호 25 및 26은 각각 진공 라인용 및 파기 라인용 압축공기 공급 포트로서, 후술하는 진공 펌프 어레이(10) 구조에서 배열된 각 진공펌프(10a,10b)가 공용하는 공급 포트이다. 다만, 도시되지 않았으나, 독립된 각 단위 진공 펌프(10a,10b)의 경우 제1 공급로(22) 및 제2 공급로(23)는 그 외측 말단이 공급 포트일 수 있다. 한편, 부호 27은 상기 하우징(20)의 측벽에 형성되는 흡입 포트로서, 이를 통하여 예컨대 흡착 패드와 같은 장치가 상기 진공 챔버(21)와 소통 가능하게 연결된다.

【0075】 상기 이젝터 펌프(30)는 일단이 압축공기 유입구(31)이고 반대쪽 타단이 압축공기 배출구(32)이며, 측벽에 형성되어 상기 진공 챔버(21)와 소통 가능

하게 하는 통공(33)을 포함하는 통상의 파이프형 펌프이다. 상기 이젝터 펌프(30)는 내부에 직렬로 배열된 다단의 노즐을 포함할 수 있으며, 각 통공(33)에 대응하여 배치되고 유동 공기압에 의하여 개폐되는 체크 밸브를 더 포함할 수도 있다.

【0077】 구체적으로, 상기 이젝터 펌프(30)는 유입구(31) 측을 전방 선단으로 하여, 상기 하우징(20)의 후방 개구(28)를 통해 진공 챔버(21)의 내부로 삽입 장착되며, 이때 상기 유입구(31) 측이 전방 제1 공급로(22)의 내측 단부에 삽입되어 이젝터 펌프(30)의 위치가 고정된다. 또한, 후방에는 배출구(32) 측 단부를 수용하면서 상기 하우징(20)의 개구(28)에 나사식으로 결합되어, 이젝터 펌프(30)를 축 방향(X-X)으로 가압하는 중공형 마감 부재(50)가 제공된다. 이에 따라, 상기 이젝터 펌프(30)가 진공 챔버(21) 내에서 축 방향(X-X)으로 밀착 고정될 수 있는 것이다.

【0079】 본 실시예에서 상기 마감 부재(50)는 내부에 배치된 원통형 흡음재(51)를 포함하는 사일렌서이다.

【0081】 상기 에어 필터(40)는 다공성의 관형 필터이다. 구체적으로, 상기 에어 필터(40)는 금속이나 수지로 된 망 또는 부직포 타입의 필터 본체(41)와, 상기 본체(41)를 외부에서 지지하는 리브-연결형 보형구(42)로 이루어진다. 더욱 구

체적으로, 상기 에어 필터(40)는 상기 보형구(42)에서 이젝터 펌프(30)의 유입구(31) 측 외면을 향하여 돌출 형성된 환형 내턱(43)과, 상기 내턱(43)을 측 방향(X-X)으로 관통하여 형성된 홀(44)을 더 포함한다. 그리고 이 구조에서, 상기 파기 라인은 제2 공급로(23)에서 상기 홀(44)을 통하여 갭(24)으로 연장된다.

【0083】 한편, 상기 내턱(43)과 홀(44)의 구조는 동축의 이젝터 펌프(30)와 에어 필터(40) 사이의 갭(24)을 유지하면서 파기 라인을 방해하지 않는 목적에서는 최적인 것으로 여겨지지만 본 발명이 여기에 한정되는 것은 아니며, 예컨대 상기 에어 필터(40)를 진공 챔버(21)의 내벽에 거치시키는 것처럼, 같은 목적으로 다양한 설계들이 가능할 것이다.

【0085】 본 실시예에서, 상기 에어 필터(40)는 상기 보형구(42)의 양쪽 끝단이 각각 상기 이젝터 펌프(30)의 유입구(31) 측 및 배출구(32) 측 외면에 끼워져 압착되는 방법으로, 상기 이젝터 펌프(30) 상에 고정된다. 상기 이젝터 펌프(30)와 마찬가지로 방법으로 후방의 마감 부재(50)에 의해 고정되도록 설계할 수도 있으나, 본 실시예의 이 구조는 에어 필터(40)가 스스로 이젝터 펌프(30)에 고정되도록 하여 그 조립 및 분해를 간편하게 하는 장점을 제공한다.

【0087】 구체적으로 상기 에어 필터(40)는, 보형구(42)의 일단 내턱(43)이 상기 이젝터 펌프(30)의 유입구(31) 측 외면에 구비되는 환형 스톱퍼(34)에 대응되며, 보형구(42)의 타단 내면이 상기 이젝터 펌프(30)의 유입구(31) 측 외면에 압착되어, 상기 이젝터 펌프(30) 상에 고정될 수 있다. 이에 따라, 상기 에어 필터(40)는 이젝터 펌프(30)와 미리 조립된 상태로 진공 챔버(21) 내에 장착될 수 있으며, 분해시에는 이젝터 펌프(30)와 함께 하우징(20)으로부터 분리될 수 있다.

【0089】 이상의 에어 필터(40)와 이젝터 펌프(30)의 상관 구조는, 이젝터 펌프(30)와 진공 챔버(21)의 벽 사이의 좁은 갭(24)에 대하여 에어 필터(40)를 장착 및 분리함에 있어서 편리함을 제공한다. 한편, 상기 에어 필터(40)를 이용하여 파기 라인을 설계하는 것은, 상기 파기 라인이 안정적으로 유지될 수 있도록 한다는 측면에서 매우 효과적인 것으로 판단된다.

【0091】 이와 같이 구성되는 진공 펌프(10a, 10b)가 복수로 구비되어 본 발명의 진공 펌프 어레이(10)를 구성한다. 구체적으로는, 상기 진공 펌프(10a, 10b)가 복수로 구비되고 병렬로 배열되며, 각 진공 펌프(10a, 10b)의 하우징(20)이 일체로 형성되어 진공펌프 어레이(10)를 구성한다. 특히 상기 어레이(10)에서, 각 진공 펌프(10b)의 흡입 포트(27)는 인접한 진공 펌프(10a)의 진공 챔버(21)와 소통하도록 연결되며, 각 진공 펌프(10b)의 제1 공급로(22) 및 제2 공급로(23)는 인접한 진공

펌프(10a)의 제1 공급로(22) 및 제2 공급로(23)와 각각 연결되도록 설계된다.

【0093】 즉, 진공 라인용 공급 포트(25)로 공급된 압축공기는 제1 공급로(22) 및 진공 라인을 통하여 각 진공 펌프(10a,10b)의 이젝터 펌프(30)로 분배 공급되며, 파기 라인용 공급 포트(26)로 공급된 압축공기는 제2 공급로(23) 및 파기 라인을 통하여 각 진공 펌프(10a,10b)의 잭(24)으로 분배 공급되는 것이다. 이 구조의 진공 펌프 어레이(10)가 브래킷(B)를 매개로 진공 이송 시스템에 연결되고, 이때 압축 공기는 진공 및 파기의 필요에 따라 공급 포트 25 및 26 중 선택적으로 공급될 것이다.

【0095】 도 5를 참조하면, 상기 공급 포트 25로 공급된 압축공기(화살표 ①)는 제1 공급로(22)를 통하여 각 진공 펌프(10a,10b) 측 이젝터 펌프(30)의 유입구(31)로 연장되는 진공 라인을 따라 흐른다(화살표 ②). 이 압축공기는 고속으로 상기 이젝터 펌프(30)를 통과하여 배출구(32)를 통해 외부로 배출되는데(화살표 ③), 이때 흡입 포트(27)에 연결된 흡착 장치(미도시)의 내부 공간의 공기가 에어 필터(40)에 의하여 여과되면서 통공(33)을 통하여 이젝터 펌프(30)의 내부로 유인(화살표 ④)되고 압축공기와 함께 배출된다.

【0097】 이 과정에서 상기 진공 챔버(21) 및 장치의 내부 공간에 진공 및 부압이 발생하며, 이 발생된 부압은 예컨대 물품의 파지 및 이송에 이용될 것이다. 한편, 상기한 화살표 ④의 과정에서는 물품의 표면에 붙어 있던 이물질이 상기 에어 필터(40)에 의해 여과되면서 그 표면에 들러붙게 된다.

【0099】 도 6을 참조하면, 상기 공급 포트 26으로 공급된 압축공기(화살표 ⑤)는 제2 공급로(23)를 통과하고 각 진공 펌프(10a, 10b) 측 에어 필터(40)의 내턱 홀(44)을 통하여, 이젝터 펌프(30)와 에어 필터(40) 사이 갭(24)으로 연장되는 파기 라인을 따라 흐른다(화살표 ⑥). 그리고 이 압축공기는 계속하여 부압이 걸려져 있는 상기 흡착 장치의 내부 공간으로 공급된다(화살표 ⑦).

【0101】 이 과정에서 상기 진공 챔버(21) 및 장치의 내부 공간에 형성된 진공 및 부압이 파기되고, 상기 흡착 장치에 파지된 물품이 장치로부터 분리될 것이다. 그리고 상기 진공 펌프 어레이(10)는 다음 물품의 이송을 위하여 준비될 것이다.

【0103】 한편, 화살표 ⑦의 과정에서는, 상기 에어 필터(40) 표면에 이물질이 들러붙은 방향(도 5의 화살표 ④)의 정반대 방향으로 압축공기가 공급되며, 이 공기압에 의하여 그 표면으로부터 이물질(D)이 털려나가는 동작이 이루어진다. 이

와 같은 동작에 의하여, 진공의 발생 및 파기가 반복되는 동안 상기 에어 필터(40)는 별도로 분리하여 청소를 하지 않아도 자연스럽게 청소가 되는 것이다.

【0105】 이때 상기 에어 필터(40)의 오염 또는 청소 상태는, 상기 하우징(20)의 측벽에 형성된 투명 창(29)을 통하여 외부에서 육안으로 확인할 수 있다. 따라서 굳이 진공 펌프(10a,10b)를 분해를 하지 않아도, 상기 에어 필터(40)의 오염도 및 교환 시기, 청소 기능의 정상 동작 등을 쉽게 체크할 수가 있다.

【0107】 위에서는 도면 5 및 도 6을 참조하여 진공 펌프 어레이(10)에서 진공 발생 및 파기 작용이 수행되는 것을 설명하였으나, 이러한 작용의 설명은 각 단위 진공 펌프(10a,10b)가 독립적으로 구성되고 작동하는 경우에도 동일하게 적용될 것이다. 다만, 상기 어레이(10)를 이용하는 경우 대체로 동일한 수준의 에너지를 이용하여 펌프 장치의 진공 효율을 배가시킬 수 있는 장점이 있다.

【부호의 설명】

【0109】 10. 진공 펌프 어레이

10a,10b. 진공 펌프

20. 하우징

21. 진공 챔버 22. 제1 공급로

- 23. 제2 공급로 24. 갭
- 25,26. 공급 포트 27. 흡입 포트
- 28. 개구 29. 투명창
- 30. 이젝터 펌프
- 31. 유입구 32. 배출구
- 33. 통공 34. 스톱퍼
- 40. 에어 필터
- 41. 본체 42. 보형구
- 43. 내턱 44. 홀
- 50. 마감 부재
- 51. 흡음재

【청구범위】

【청구항 1】

내부 진공 챔버(21) 및 상기 진공 챔버로 연장된 측벽 흡입 포트(27)를 갖는 하우징(20)과, 상기 진공 챔버의 내부에 축 방향으로 장착되는 이젝터 펌프(30)와, 상기 이젝터 펌프의 외측에 동축 배치되는 에어 필터(40)를 포함하는 진공 펌프에 있어서,

상기 이젝터 펌프(30)는, 일단이 유입구(31)이고 타단이 배출구(32)인 파이프형 펌프로서, 측벽에 형성되어 상기 진공 챔버(21)와 소통 가능하게 하는 통공(33)을 포함하며;

상기 에어 필터(40)는 다공성의 관형 필터이며;

상기 하우징(20)은, 개별 압축공기 공급 라인으로, 제1 공급로(22)를 통하여 상기 이젝터 펌프의 유입구(31)로 연장되는 진공 라인과, 제2 공급로(23)를 통하여 상기 이젝터 펌프(30)와 에어 필터(40) 사이의 갭(24)으로 연장되는 파기 라인을 포함하는 것;

을 특징으로 하는 진공 펌프.

【청구항 2】

제1항에 있어서,

상기 진공 펌프는:

상기 이젝터 펌프의 배출구 측 단부를 수용하면서 상기 하우징의 개구에 결합되어, 상기 진공 챔버 내에 배치된 이젝터 펌프를 축 방향으로 가압 고정시키는 중공형 마감 부재;

를 더 포함하는 것을 특징으로 하는 진공 펌프.

【청구항 3】

제2항에 있어서,

상기 마감 부재(50)는, 사일렌서인 것을 특징으로 하는 진공 펌프.

【청구항 4】

제1항에 있어서,

상기 에어 필터(40)는 관형 필터 본체(41)와, 상기 본체를 외부에서 지지하는 리브-연결형 보형구(42)를 포함하며;

상기 보형구(42)는, 이젝터 펌프(30)의 유입구(31) 측 외면으로 돌출 형성된 환형 내턱(43)과, 상기 내턱을 관통하여 형성된 홀(44)을 포함하며;

상기 파기 라인(22)은 제2 공급로(22)에서 상기 홀(44)을 통해 상기 잭(24)으로 연장되는 것;

을 특징으로 하는 진공 펌프.

【청구항 5】

제4항에 있어서,

상기 이젝터 펌프(30)는, 유입구(31) 측 외면에 에어 필터(40)의 내턱(43)에 대응하는 환형 스톱퍼(34)를 구비한 것;

을 특징으로 하는 진공 펌프.

【청구항 6】

제1항에 있어서,

상기 하우징(20)은, 상기 에어 필터(40)의 상태를 외부에서 육안으로 확인할 수 있도록, 측벽에 형성된 적어도 하나 이상의 투명 창(29)을 포함하는 것,

을 특징으로 하는 진공 펌프.

【청구항 7】

제1항 내지 제6항 중 어느 한 항에 있어서,

상기 에어 필터는,

상기 보형구(42)의 양쪽 끝단이 각각 상기 이젝터 펌프(30)의 유입구(31) 측 및 배출구(32) 측 외면에 끼워져 압착되는 방법으로, 상기 이젝터 펌프(30) 상에 고정되는 것;

을 특징으로 하는 진공 펌프.

【청구항 8】

제1항 내지 제6항 중 어느 한 항의 상기 진공 펌프(10a,10b)가 복수로 구비되고 병렬로 배열되며, 각 진공 펌프의 하우징(20)이 일체로 형성된 형태의 어레이(10)로서;

각 진공 펌프(10b)의 상기 흡입 포트(27)가 인접한 진공 펌프(10a)의 상기 진공 챔버(21)와 소통하도록 연결되며;

각 진공 펌프(10b)의 제1 공급로(22) 및 제2 공급로(23)가 인접한 진공 펌프(10a)의 제1 공급로(22) 및 제2 공급(23)로 각각 연결되도록 설계된 것;

을 특징으로 하는 진공 펌프 어레이.

【청구항 9】

제8항에 있어서,

상기 에어 필터는,

상기 보형구(42)의 양쪽 끝단이 각각 상기 이젝터 펌프(30)의 유입구(31) 측 및 배출구(32) 측 외면에 끼워져 압착되는 방법으로, 상기 이젝터 펌프(30) 상에 고정되는 것;

을 특징으로 하는 진공 펌프.

【요약서】**【요약】**

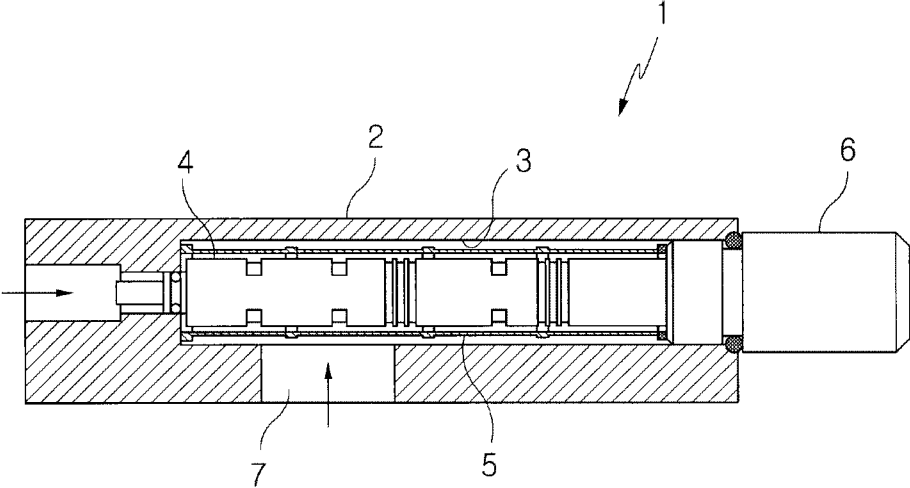
본 발명은 진공 펌프에 관한 것으로, 상기 진공펌프는 내부에 진공 챔버를 갖는 하우징과, 상기 진공 챔버의 내부에 축 방향으로 장착되는 이젝터 펌프와, 상기 이젝터 펌프의 외측에 동축 배치되는 에어 필터를 포함하는 콤팩트형 진공 펌프를 기반으로 한다. 본 발명에서, 상기 하우징은, 개별 압축공기 공급 라인으로서, 제1 공급로를 통하여 상기 이젝터 펌프의 유입구로 연장되는 진공 라인과, 제2 공급로를 통하여 상기 이젝터 펌프와 에어 필터 사이의 갭으로 연장되는 파기 라인을 포함하는 것을 특징으로 한다. 이 진공 펌프 구조는 동축형 진공 펌프 구조에 진공 파기기능과 필터 청소기능을 동시에 부여하는 특징이 있다.

【대표도】

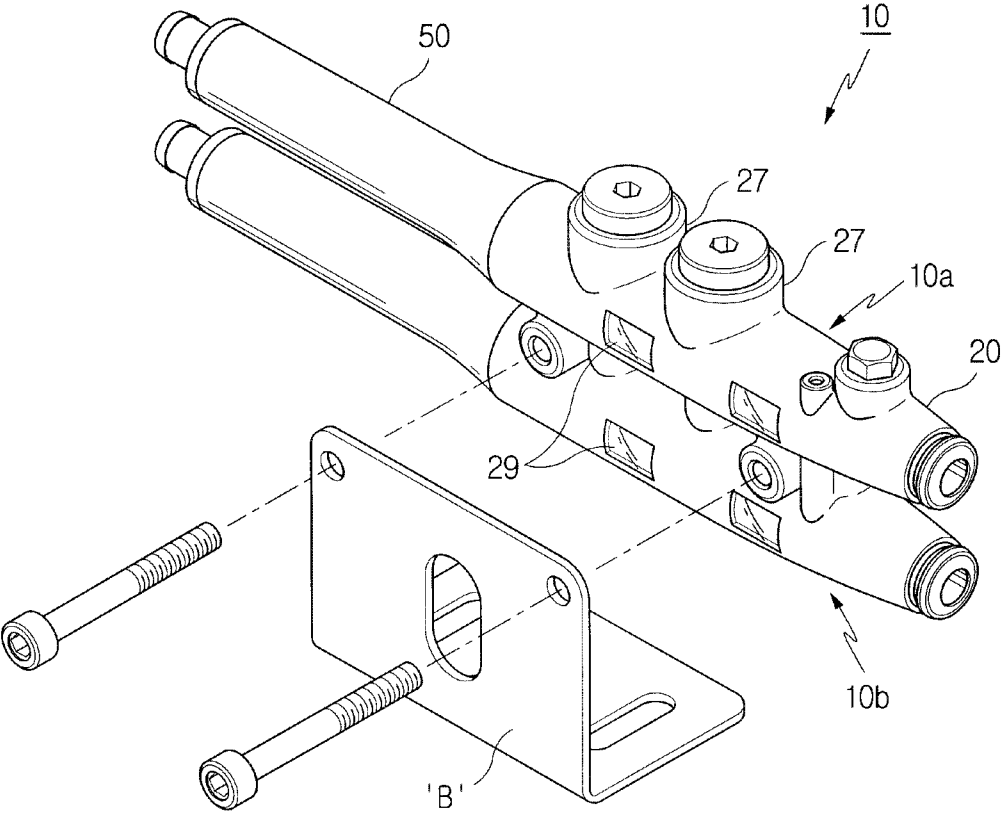
도 3

【도면】

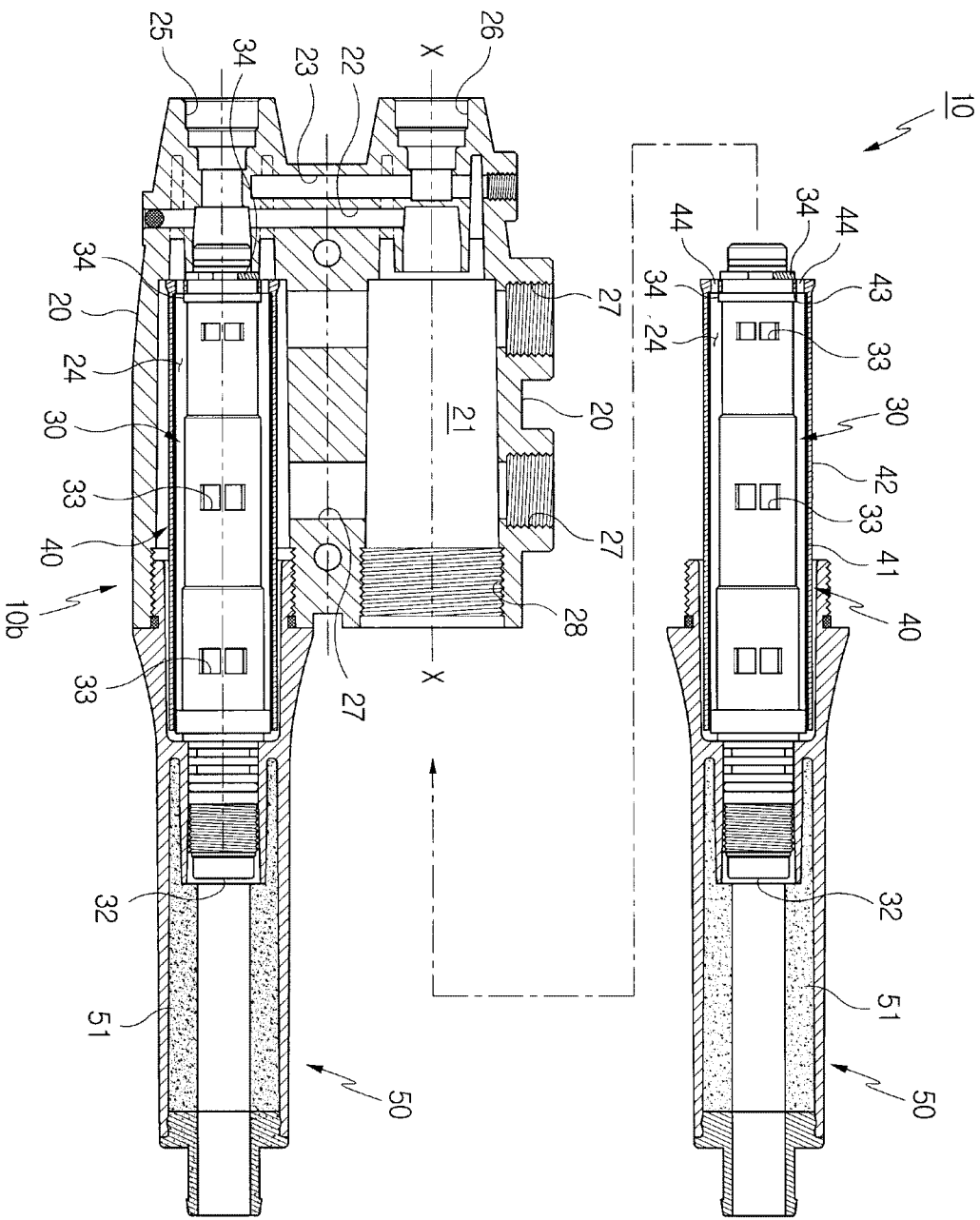
【도 1】



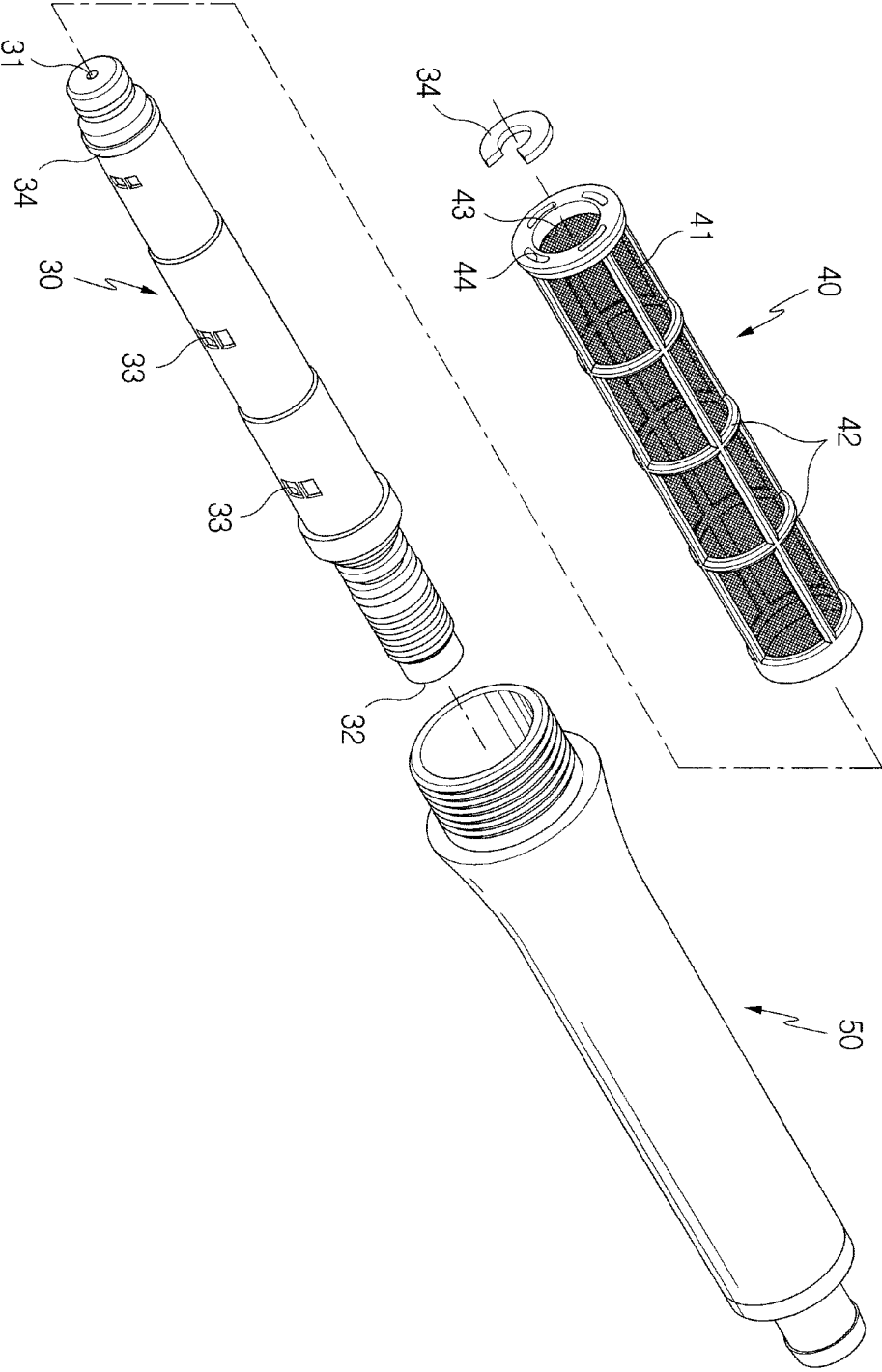
【도 2】



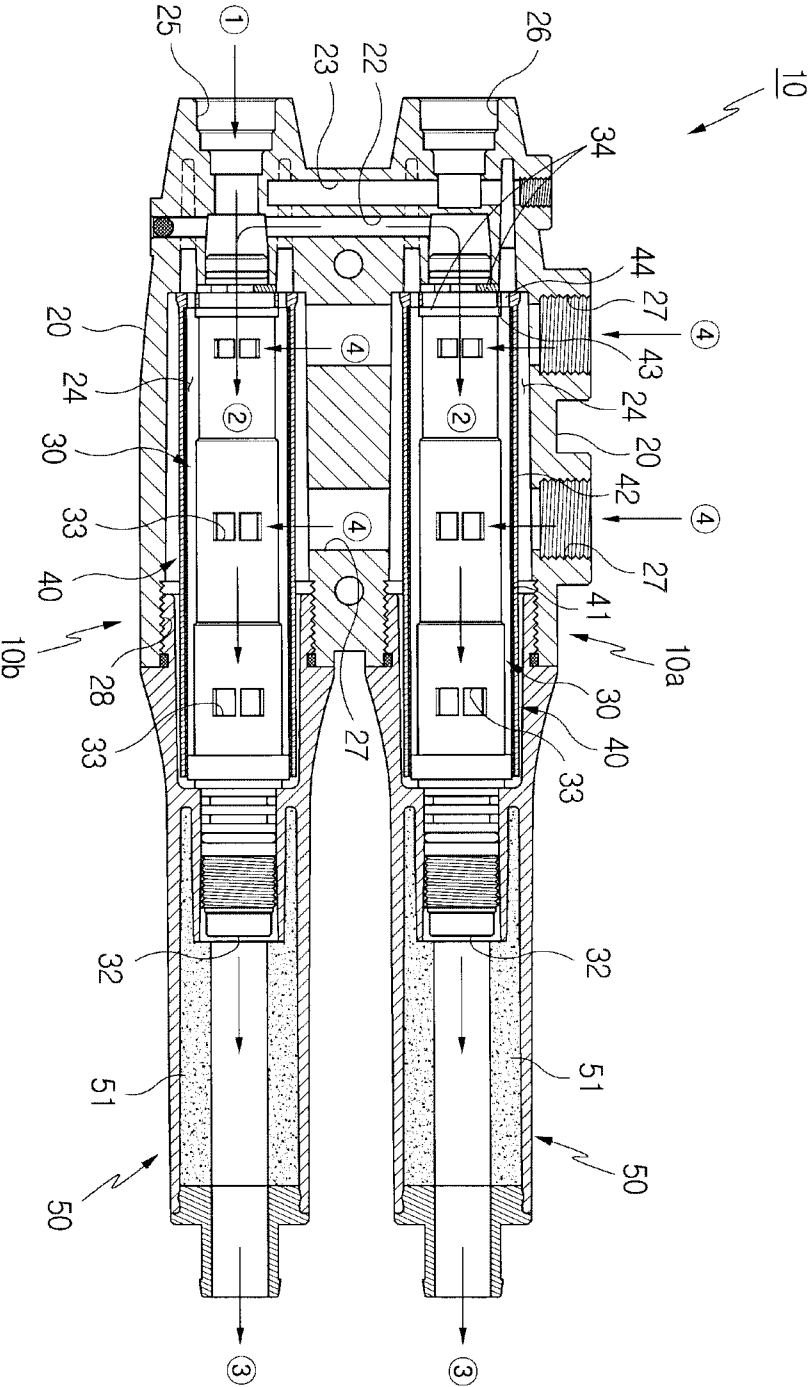
【図 3】



【図 4】



【図 5】



【図 6】

